

## فصل 1-1

## موتور

## فهرست

يا بازبودن سوئيچ و خاموش بودن موتور چراغ عيب يابی (MIL)	1-1	احتياط‌های اوليه .....
1A-57 روشن نمی‌شود (ولی موتور استارت می‌خورد) .....	1-1	احتياط‌های اوليه برای موتور .....
بعد از روشن کردن موتور چراغ عيب يابی (MIL)	1-1	اطلاعات عمومي و عيب يابی موتور .....
1A-59 روشن باقی می‌ماند .....		
1A-64 DTC P0030 : مدار کنترل گرم کن HO2S (سنسور 1-)		<b>احتياط‌های اوليه</b>
DTC P0031/P0032 : ولتاژ بالا / پايين مدار	1A-1	<b>در تعمیرات موتور .....</b>
1A-65 کنترل گرم کن HO2S (سنسور 1-)	1A-1	<b>احتياط‌های اوليه در عيب يابی .....</b>
DTC P0037/P0038 : ولتاژ بالا / پايين مدار	1A-2	احتياط‌های اوليه عيب يابی DTC .....
1A-69 گرم کن HO2S (سنسور 2-)	1A-2	احتياط‌های اوليه بازديد مدار ECM .....
1A-72 DTC P0101 : عملکرد مدار جريان هوای ورودی .....	1A-2	احتياط‌های اوليه در تنظیمات .....
DTC P0102 : ولتاژ ورودی مدار ميزان جريان هوا	1A-2	<b>توضیحات عمومي .....</b>
1A-75 پايين است .....	1A-3	تشریح سیستم کنترل آلايندگی موتور .....
DTC P0103 : ولتاژ ورودی مدار ميزان جريان	1A-3	شرح کلی عيب يابی موتور .....
1A-77 هوا بالا است .....		شرح سیستم عيب يابی هوشمند موتور و سیستم کنترل
1A-79 DTC P0106 : رنج / عملکرد فشار مطلق مانيفولد .....	1A-3	آلايندگی .....
DTC P0107 : ولتاژ ورودی پايين مدار فشار	1A-6	شرح سیستم کنترل موتور و دود خروجی .....
1A-80 مطلق مانيفولد .....	1A-6	شرح سیستم ارتباطی CAN .....
DTC P0108 : ولتاژ ورودی مدار فشار مطلق	1A-9	شرح سیستم ورودی هوا .....
1A-82 مانيفولد بالا است .....	1A-10	شرح سیستم دريچه گاز .....
1A-84 DTC P0111 : رنج / عملکرد مدار دمای هوای ورودی .....	1A-11	شرح تنظیمات دريچه گاز .....
DTC P0112 : ولتاژ مدار سنسور دمای هوای ورودی	1A-11	شرح سیستم کنترل دينام .....
1A-87 پايين است .....	1A-12	شرح سنسور A/F .....
DTC P0113 : ولتاژ مدار سنسور دمای هوای	1A-13	سیستم کنترل الكترونيکی .....
1A-89 ورودی بالا است .....	1A-21	جدول ورودی و خروجی کنترل آلايندگی و موتور .....
1A-91 DTC P0116 : رنج / عملکرد مدار دمای آب موتور .....	1A-22	<b>شماتیک و مدارهای برقی .....</b>
1A-94 DTC P0117 : ولتاژ مدار دمای آب موتور پايين است .....	1A-22	مدارهای برقی سیستم کنترل موتور .....
1A-95 DTC P0118 : ولتاژ مدار دمای آب موتور بالا است .....	1A-23	<b>موقعیت قطعات برقی .....</b>
DTC P0122 : ولتاژ مدار سنسور (اصلي) وضعیت	1A-23	موقعیت اجزاء سیستم کنترل الكترونيکی .....
1A-98 دريچه گاز پايين است .....	1A-25	<b>اطلاعات و مراحل عيب يابی .....</b>
DTC P0133 : مدار سنسور HO2S)02 به کندی	1A-25	بازديد سیستم کنترل موتور و آلايندگی .....
1A-105 جواب می‌دهد .....	1A-28	بازديد چراغ نشانگر عيب (MIL) .....
	1A-28	بازديد DTC .....
	1A-29	پاک کردن DTC .....
	1A-30	جدول DTC .....
	1A-36	جدول Fail-safem .....
	1A-37	داده های دستگاه عيب ياب .....
	1A-43	بازديد‌های ظاهری .....
	1A-44	بازديد اوليه موتور .....
	1A-48	عيب يابی موتور .....

محصول: سوزوکی گراندو يتارا

بخش: فهرست

فصل: موتور

CAN : ارتباطات DTC P1674	DTC P0137/P0138 : ولتاژ پایین / ولتاژ بالا مدار
1A-171..... (خطای قطع شدگی BUS)	سنسور 02 (HO2S) (سنسور 2-) ..... 1A-107
TCM : ارتباط CAN (دریافت خطا برای	DTC P0140 : مدار سنسور اکسیژن (HO2S) هیچگونه فعالیتی
1A-176..... با گیربکس اتوماتیک)	نشان نمی‌دهد (سنسور 2-) ..... 1A-110
1A-180..... (دریافت خطای BCM)	DTC P0171/P0172/P2195/P2196 : سوخت خیلی رقیق / سوخت
1A-184..... (دریافت خطای ABS)	خیلی غنی / ماندن در حالت رقیق / ماندن در حالت غنی ..... 1A-111
DTC P2101 : رنج (مراحل) / عملکرد مدار موتور	DTC P0222 : ولتاژ پایین مدار سنسور (فرعی)
1A-187..... کنترل دریچه گاز	1A-115 ..... وضعیت دریچه گاز
DTC P2102 : ولتاژ پایین مدار موتور کنترل دریچه گاز	DTC P0223 : ولتاژ بالای مدار سنسور (فرعی)
1A-189... ..	1A-118 ..... وضعیت دریچه گاز
DTC P2103 : ولتاژ بالای مدار موتور کنترل دریچه گاز	DTC P0300/P0301/P0302/P0303/P0304 : آشکارسدن عدم احتراق
DTC P2111 : سیستم کنترل عملکرد دریچه گاز - در حالت	(عدم وجود جرقه) به طور راندوم / عدم وجود جرقه در سیلندر 1 / سیلندر 2 /
1A-192 ..... بازگیر کرده است	سیلندر 3 / سیلندر ..... 1A-121
DTC P2119 : رنج (مراحل) / عملکرد مجموعه دریچه کنترل	DTC P0327/P0328 : ولتاژ پایین / بالا مدار
1A-193..... گاز	1A-123 ..... سنسور ضربه
DTC P2122 : ولتاژ ورودی مدار سنسور (اصلی) وضعیت	DTC P0335 : مدار سنسور وضعیت میل لنگ (CKP) برای موتورهای
1A-195..... پدال گاز پایین است	J20 ..... 1A-125
DTC P2123 : ولتاژ ورودی مدار سنسور (اصلی) وضعیت	DTC P0340 : مدار سنسور وضعیت میل سوپاپ (CMP) برای موتورهای
1A-198..... پدال گاز پایین است	M16 ..... 1A-130
DTC P2127 : ولتاژ ورودی مدار سنسور (فرعی) وضعیت	DTC P0401/P0402 : ناکافی بودن جریان چرخش مجدد دود / بیش از
1A-200..... پدال گاز پایین است	حد بودن جریان چرخش دود آشکار شده است ..... 1A-133
DTC P2128 : ولتاژ ورودی مدار سنسور (فرعی) وضعیت	DTC P0403 : مدار کنترل گردش مجدد دود اگزوز ..... 1A-136
1A-202..... پدال گاز بالا است	DTC P0420 : کارایی سیستم کتالیست زیر
DTC P2135 : ارتباط بین ولتاژ سنسورهای (اصلی / فرعی)	1A-138 ..... حد مجاز است
1A-205..... وضعیت دریچه گاز	DTC P0443 : مدار شیر کنترل تخلیه سیستم
DTC P2138 : ارتباط بین ولتاژ سنسورهای وضعیت	1A-140 ..... خروجی بخار بنزین
1A-208..... پدال گاز (اصلی و فرعی)	DTC P0462 : ولتاژ مدار سنسور سطح سوخت
DTC P2227/P2228/P2229 :	(شناور بنزین) ..... 1A-142
1A-210..... ایراد مدار اندازه گیری فشار هوا	DTC P0463 : ولتاژ مدار سنسور سطح بنزین بالا است ..... 1A-144
1A-212..... بازدید ECM و مدار مربوطه به ECM	DTC P0500 : مدار کنترل فن شماره 1 رادیاتور ..... 1A-146
1A-234..... بازدید مدار برق و بدنه ECM	DTC P0500 : سنسور سرعت خودرو (VSS) ..... 1A-150
1A-238..... بازدید مدار انژکتور	DTC P0405 : ارتباط A/B سوئیچ ترمز ..... 1A-152
1A-240..... بازدید پمپ بنزین و مدار پمپ بنزین	DTC P0532 : ولتاژ مدار سنسور فشار گاز کولر
1A-243..... بازدید فشار سوخت	پایین است ..... 1A-154
1A-245..... بازدید مدارهای سیستم کولر (A/C)	DTC P0533 : ولتاژ مدار سنسور فشار گاز کولر بالا است ..... 1A-156
1A-248..... بازدید مدار سیگنال بار الکتریکی	DTC P0601/P0602/P0607 : خطا در بازدید حافظه واحد
1A-250..... بازدید سیستم کنترل دور پایین فن رادیاتور	کنترل داخلی / خطای برنامه ریزی واحد کنترل / عملکرد
1A-253..... بازدید سیستم کنترل دور بالای فن رادیاتور	واحد کنترل ..... 1A-157
<b>1A-255..... دستورات تعمیراتی</b>	DTC P0616 : ولتاژ مدار رله استارت پایین است ..... 1A-158
1A-255..... بازدید دور آرام و باز شدن دریچه IAC	DTC P0617 : ولتاژ مدار رله استارت بالا است ..... 1A-160
<b>1A-256..... ابزارهای مخصوص و تجهیزات</b>	DTC P0620 : مدار کنترل دینام ..... 1A-161
1A-256..... ابزارهای مخصوص	DTC P0625/P0626 : ولتاژ مدار ترمینال روتور دینام
	پایین / بالا است ..... 1A-163
	DTC P0660 : مدار کنترل سوپاپ تنظیم مانیفولد هوا ..... 1A-165
	DTC P1501/P1502 : ولتاژ پایین / بالا مدار سنسور
	بار الکتریکی ..... 1A-167
	DTC P1510 : ایراد منبع تغذیه ECM (Backup) ..... 1A-169
	DTC P1603 : کد عیب TCM آشکار شده است برای موتورهای J20 ... 1A-170



راهنمای تعمیرات

محصول: سوزوکی گراندو یتارا

بخش: فهرست

فصل: موتور

A large empty rectangular frame with rounded corners, intended for the main content of the repair manual.

## فصل 1-2

## موتور

## فهرست

1C-13	باز و بست سنسور (MAF) و (IAT)	1B-1	واحدهای کمکی کنترل آلاینده‌گی
	بازدید سنسور جرم هوای ورودی (MAF) و دمای هوای	1B-1	اطلاعات و مراحل عیب یابی
1C-14	ورودی (IAT)	1B-1	بازرسی سیستم EGR
1C-14	بازدید مخزن خلاء	1B-1	دستورالعمل تعمیراتی
1C-16	بازدید سنسور بار الکتریکی روی خودرو	1B-1	بازدید شیر تخلیه کنیستر (EVAP)
1C-1	باز و بست سنسور بار الکتریکی	1B-2	بازدید شیر تخلیه مدار کنیستر EVAP
1C-17	مشخصات	1B-2	بازدید مجرای مکش
	گشتاور سفت کردن قطعات	1B-3	بازدید محفظه شیر تخلیه بخارات بنزین و شیلنگ مکش
1D-66	شرح کلی موتور J20	1B-3	بازدید شیر تخلیه کنیستر EVAP
1D-66	شرح ساختمان موتور	1B-4	بازدید کنیستر EVAP
1D-68	المنت فیلتر هوا	1B-4	باز و بست شیر EGR
1D-68	سیستم تنظیم مانیفولد هوا (IMT)	1B-4	بازدید شیر EGR
1D-70	اطلاعات و مراحل عیب یابی	1B-4	بازدید شلنگ PCV
	بازدید کمپرس موتور	1B-4	باز و بست شیر PCV
1D-71	بازدید خلاء موتور	1B-5	بازدید شیر PCV
1D-72	بازدید فیلر (لقی) سوپاپ	1B-6	مشخصات
1D-75	دستور کار تعمیرات	1B-6	گشتاور سفت کردن شیر PCV
	باز و بست مجموعه فیلتر هوا	1B-6	تجهیزات و ابزارهای مخصوص
1D-75	بازدید و تمیز کردن فیلتر هوا	1B-6	مواد توصیه شده برای تعمیرات
1D-76	اجزاء دریچه گاز و مانیفولد هوا	1B-6	ابزار مخصوص
1D-76	بازرسی دریچه گاز و مانیفولد هوا	1C-1	تجهیزات برقی موتور
1D-76	باز و بست مجموعه برقی دریچه گاز	1C-1	دستورات تعمیراتی
1D-77	تمیز کردن پوسته دریچه گاز	1C-1	باز و بست واحد کنترل موتور (ECM)
1D-77	باز و بست مانیفولد هوا	1C-1	بازدید سنسور فشار مطلق مانیفولد (MAP)
1D-78	باز و بست قالبای سرسیلندر موتور	1C-2	بازدید مجموعه دریچه برقی گاز روی خودرو
1D-80	اجزاء دسته‌های موتور	1C-4	کالیبره (تنظیم) کردن سیستم برقی دریچه گاز
1D-81	باز و بست مجموعه موتور	1C-5	بازدید سنسور وضعیت پدال گاز (APP) روی خودرو
1D-84	اجزاء درپوش زنجیر تایمینگ (سینی جلو)	1C-5	باز و بست مجموعه سنسور وضعیت پدال گاز (APP)
1D-84	باز و بست درپوش زنجیر تایمینگ	1C-6	بازدید مجموعه سنسور وضعیت پدال گاز (APP)
1D-87	تمیز کردن و بررسی درپوش زنجیر تایمینگ	1C-7	بازدید باز و بست سنسور دمای آب موتور (ECT)
1D-87	اجزاء زنجیر تایمینگ دوم و زنجیر سفت کن	1C-7	بازدید سنسور نسبت هوا و سوخت (A/F) روی خودرو
1D-88	باز و بست زنجیر سفت کن و زنجیر دوم	1C-8	بازدید گرم کن سنسور اکسیژن (HO2S-2) روی خودرو
1D-90	بازدید زنجیر سفت کن و زنجیر دوم		باز و بست سنسور A/F ، سنسور اکسیژن (HO2S-2)
		1C-8	باز و بست سنسور وضعیت میل بادامک (CMP)
		1C-8	بازدید سنسور وضعیت میل بادامک (CMP)
		1C-9	باز و بست سنسور وضعیت میل لنگ (CKP)
		1C-9	بازدید سنسور وضعیت میل لنگ (CKP)
		1C-10	باز و بست سنسور ضربه
		1C-11	بازدید رله کنترل
		1C-12	



1E-19	مشخصات سیستم روغنکاری .....	1D-91	اجزاء زنجیر تایمینگ و زنجیر سفت کن اول .....
1E-19	گشتاور بستن قطعات .....	1D-92	باز و بست زنجیر تایمینگ اول و زنجیر سفت کن .....
1E-20	تجهیزات و ابزار مخصوص .....	1D-94	بازدید زنجیر تایمینگ اول و زنجیر سفت کن .....
1E-20	مواد توصیه شده برای استفاده در تعمیرات .....	1D-95	اجزاء میل بادامک، تایپت و شیمها .....
1E-20	ابزار مخصوص .....	1D-95	باز و بست میل بادامک ، تایپت و شیمها .....
		1D-97	بازدید میل بادامک ، تایپت و شیمها .....
1F-1	سیستم خنک کاری موتور .....	1D-99	اجزاء سوپاپها و سرسیلندر .....
1F-1	توضیحات عمومی .....	1D-99	باز و بست سوپاپها و سرسیلندر .....
1F-1	سیستم خنک کاری موتور .....	1D-101	باز و بست کردن سرسیلندر و سوپاپها .....
1F-2	شماتیک و مسیر سیستم خنک کاری موتور .....	1D-104	بازدید سوپاپها و گاید سوپاپها .....
1F-2	مسیر مایع خنک کننده .....	1D-106	بازدید سرسیلندر .....
1F-3	اطلاعات و مراحل عیب یابی سیستم خنک کاری .....	1D-107	بازدید فنر سوپاپ .....
1F-3	عیب یابی سیستم خنک کاری .....		پیستونها ، رینگهای پیستون، شاتونها و اجزاء
1F-6	بازدید سطح مایع خنک کننده .....	1D-108	سیلندرهای موتور .....
1F-7	تخلیه سیستم خنک کاری .....		باز و بست پیستونها ، رینگهای پیستون ، شاتونها و
1F-6	شستشو و پرکردن مجدد سیستم خنک کاری .....	1D-109	سیلندرهای موتور .....
	باز و بست لوله‌های و شلنگ‌های سیستم خنک کاری		تمیزکاری و بازدید پیستون، رینگهای پیستون ، شاتون
1F-8	.....	1D-112	و سیلندرهای موتور .....
1F-9	باز و بست ترموستات .....	1D-118	اجزاء یاتاقان‌های ثابت ، میل لنگ و سیلندر .....
1F-10	بازدید موتور فن رادیاتور ، روی خودرو .....		باز و بست یاتاقان‌های اصلی، میل لنگ و بلوک موتور
1F-10	بازدید و بازدید رله فن رادیاتور .....	1D-119	.....
1F-11	باز و بست مجموعه فن رادیاتور .....	1D-122	بازدید یاتاقان‌های ثابت، میل لنگ و بلوک موتور .....
1F-11	بازدید و تمیزکردن رادیاتور روی خودرو .....		<b>مشخصات</b> .....
1F-12	باز و بست رادیاتور .....	1D-129	گشتاور سفت کردن پیچها .....
1F-13	باز و بست واترپمپ .....	1D-130	<b>تجهیزات و ابزارهای مخصوص</b> .....
1F-14	بازدید و بازدید واترپمپ .....	1D-130	مواد توصیه شده برای تعمیرات .....
1F-14	مشخصات .....	1D-130	ابزار مخصوص .....
1F-14	گشتاور بستن پیچ‌های واترپمپ .....		<b>سیستم روغنکاری موتور</b> .....
1F-14	مواد توصیه شده در تعمیرات .....	1E-11	<b>اطلاعات عمومی</b> .....
1G-1	<b>سیستم سوخت رسانی</b> .....	1E-11	سیستم روغنکاری موتور .....
1G-1	احتیاط‌های اولیه در تعمیرات سیستم سوخت رسانی .....	1E-13	<b>اطلاعات و مراحل عیب یابی</b> .....
1G-1	توضیحات عمومی سیستم سوخت رسانی .....	1E-13	بازدید فشار روغن .....
1G-1	<b>شرح سیستم سوخت رسانی</b> .....	1E-14	<b>دستور کار تعمیرات</b> .....
1G-1	سیستم سوخت رسانی .....	1E-14	اجزاء کارتر و صافی روغن .....
1G-2	شماتیک و مدار سوخت رسانی .....	1E-15	پیاده و سوارکردن کارتر و و صافی اوایل پمپ .....
1G-2	<b>شرح پمپ بنزین</b> .....	1E-16	تمیزکردن کارتر و صافی اوایل پمپ .....
1G-2	مدار سیستم سوخت رسانی .....	1E-16	اجزاء اوایل پمپ .....
1G-3	<b>اطلاعات و مراحل عیب یابی سیستم</b> .....	1E-17	باز و بست اوایل پمپ .....
1G-3	بازدید فشار سیستم سوخت رسانی .....	1E-17	باز و بست اوایل پمپ .....
1G-4	بازدید عملکرد قطع کن سوخت .....	1E-18	بازدید اوایل پمپ .....

<b>1I-1</b> ..... سیستم استارت	<b>1G-5</b> ..... دستورات تعمیراتی
<b>1I-1</b> ..... احتیاط های اولیه	<b>1G-6</b> ..... اجزاء سیستم سوخت رسانی
<b>1I-1</b> ..... نکات مهم در استارت زدن موتور	<b>1G-8</b> ..... باز و بست شلنگ بنزین
<b>1I-1</b> ..... مدار استارت	<b>1G-10</b> ..... مراحل آزادکردن فشار سیستم سوخت رسانی
<b>1I-1</b> ..... شرح مدار استارت	<b>1G-10</b> ..... مراحل بازدید نشتی سوخت
<b>1I-2</b> ..... اطلاعات و مراحل عیب یابی سیستم استارت	<b>1G-11</b> ..... بازدید لوله های بنزین ، روی خودرو
<b>1I-2</b> ..... عیب یابی سیستم استارت	<b>1G-11</b> ..... باز و بست لوله بنزین
<b>1I-3</b> ..... تست عملکرد استارت	<b>1G-11</b> ..... بازدید انژکتور ، روی خودرو
<b>1I-5</b> ..... دستور تعمیرات استارت	<b>1G-12</b> ..... باز و بست انژکتور بنزین
<b>1I-5</b> ..... باز و بست استارت	<b>1G-13</b> ..... بازدید و بازدید انژکتور بنزین
<b>1I-6</b> ..... اجزاء استارت	<b>1G-15</b> ..... باز و بست رگلاتور فشار سوخت
<b>1I-7</b> ..... بازدید و بازدید استارت	<b>1G-15</b> ..... بازدید و بازدید رگلاتور فشار سوخت
<b>1I-10</b> ..... مشخصات استارت	<b>1G-16</b> ..... بازدید درب باک
<b>1I-10</b> ..... گشتاور بستن مهره استارت	<b>1G-16</b> ..... باز و بست دریچه ورودی باک بنزین
<b>1I-10</b> ..... تجهیزات و ابزارهای مخصوص	<b>1G-17</b> ..... بازدید دریچه ورودی باک بنزین
<b>1I-10</b> ..... مواد توصیه شده در تعمیرات استارت	<b>1G-17</b> ..... باز و بست باک بنزین
<b>1J-1</b> ..... سیستم شارژ	<b>1G-19</b> ..... بازدید باک بنزین
<b>1J-1</b> ..... باتری	<b>1G-19</b> ..... مراحل تخلیه باک بنزین
<b>1J-2</b> ..... دینام	<b>1G-19</b> ..... بازدید پمپ بنزین روی خودرو
<b>1J-3</b> ..... اطلاعات و مراحل عیب یابی	<b>1G-20</b> ..... باز و بست مجموعه پمپ بنزین
<b>1J-3</b> ..... بازدید باتری	<b>1G-21</b> ..... پیاده و سوار کردن شناور اصلی باک بنزین
<b>1J-4</b> ..... عیب یابی دینام	<b>1G-21</b> ..... بازدید پمپ بنزین
<b>1J-4</b> ..... تست دینام (باتری نیمه شارژ)	<b>1G-21</b> ..... پیاده و سوار کردن شناور فرعی (کمکی) بنزین
<b>1J-5</b> ..... تست دینام (شارژ بیش از حد باتری)	<b>1G-22</b> ..... بازدید شناور فرعی (کمکی) بنزین
<b>1J-6</b> ..... دستورهای تعمیراتی	<b>1G-22</b> ..... گشتاور بستن پیچ های مجموعه باک
<b>1J-6</b> ..... استارت زدن اضطراری با باتری کمکی	<b>1G-23</b> ..... تجهیزات و ابزارهای مخصوص
<b>1J-7</b> ..... باز و بست باتری	<b>1G-23</b> ..... مواد توصیه شده برای استفاده در تعمیرات
<b>1J-9</b> ..... بازدید و بازدید تسمه واترپمپ و دینام روی خودرو	<b>1G-23</b> ..... ابزار مخصوص
<b>1J-10</b> ..... باز و بست تسمه وایر پمپ و دینام	<b>1H-1</b> ..... سیستم جرعه
<b>1J-11</b> ..... پیاده و سوار کردن دینام	<b>1H-1</b> ..... ساختمان سیستم جرعه
<b>1J-13</b> ..... اجزاء دینام	<b>1H-2</b> ..... مدار سیستم جرعه
<b>1J-13</b> ..... بازدید دینام	<b>1H-3</b> ..... موقعیت اجزاء سیستم جرعه
<b>1J-16</b> ..... مشخصات سیستم شارژ	<b>اطلاعات و مراحل عیب یابی سیستم جرعه عیب یابی</b>
<b>1J-16</b> ..... گشتاور سفت کردن پیچ های دینام	<b>1H-4</b> ..... سیستم جرعه
<b>1K-1</b> ..... سیستم آگزوز	<b>1H-4</b> ..... فرم موج مرجع برای سیستم جرعه
<b>1K-1</b> ..... اطلاعات و مراحل عیب یابی	<b>1H-4</b> ..... بازدید سیستم جرعه
<b>1K-1</b> ..... بازدید سیستم آگزوز	<b>1H-7</b> ..... دستور تعمیرات
<b>1K-1</b> ..... دستورات تعمیراتی	<b>1H-7</b> ..... باز و بست شمع
<b>1K-3</b> ..... اجزاء سیستم آگزوز	<b>1H-8</b> ..... بازدید شمع
<b>1K-4</b> ..... باز و بست مانیفولد دود	<b>1H-8</b> ..... باز و بست کویل
<b>1K-5</b> ..... باز و بست لوله و منبع آگزوز	<b>1H-9</b> ..... بازدید کویل بازدید تایمینگ جرعه
<b>1K-6</b> ..... مشخصات آگزوز	<b>1H-11</b> ..... گشتاور سفت کردن شمع و پیچ های کویل
<b>1K-6</b> ..... گشتاور سفت کردن پیچ و مهره های آگزوز	<b>1H-11</b> ..... ابزار مخصوص



محصول: سوزوکی گراندو یتارا

بخش: فهرست

فصل: احتیاط های اولیه

## احتیاط‌های اولیه

### احتیاط‌های اولیه موتور

#### اخطار مربوط به ایربگ

به «فصل 00»، «اخطار مربوط به ایربگ» رجوع کنید.

#### احتیاط‌های اولیه در تعمیرات موتور

به «بخش 1A»، «احتیاط‌های اولیه در تعمیرات موتور» رجوع کنید.

#### احتیاط‌های اولیه در عیب یابی‌ها

به «بخش 1A»، «احتیاط‌های اولیه در عیب یابی‌ها» رجوع کنید.

#### احتیاط‌های اولیه در تعمیرات سیستم سوخت رسانی

به «بخش 1G»، «احتیاط‌های اولیه در عیب یابی سیستم سوخت رسانی» رجوع کنید.

#### اخطارهای سیستم خنک کاری موتور

به «بخش 1F»، «شرح سیستم خنک کاری» رجوع کنید.

#### نکات سیستم استارت

به «فصل 1»، «نکات سیستم استارت» رجوع کنید.

#### احتیاط‌های اگزوز

به «بخش 1K»، «بازدید اگزوز» رجوع کنید.

#### احتیاط‌های اولیه در سیستم ارتباطات CAN

به «فصل 00»، «احتیاط‌های اولیه در سیستم ارتباطات CAN» رجوع کنید.

#### احتیاط‌های اولیه در مبدل کاتالیزوری اگزوز

به «فصل 00»، «احتیاط‌های اولیه در مبدل کاتالیزوری اگزوز» رجوع کنید.

#### احتیاط‌های اولیه در تعمیرات مدارهای برقی

به «فصل 00»، «احتیاط‌های اولیه در تعمیرات مدارهای برقی» رجوع کنید.

#### احتیاط‌های اولیه در بازدید مدار ECM

به «بخش 1A»، «احتیاط‌های اولیه در بازدید مدار ECM» رجوع کنید.

#### احتیاط‌های اولیه کالیبره کردن سیستم دریچه برقی گاز

به «بخش 1A»، «کالیبره کردن سیستم دریچه برقی گاز» رجوع کنید.

#### احتیاط‌های اولیه تعویض ECM

به «بخش 10C»، «احتیاط‌های اولیه تعویض ECM» رجوع کنید.

محصول: سوزوکی گراندو يتارا

بخش: اطلاعات عمومی و عیب‌یابی موتور

فصل : موتور

## اطلاعات عمومی و عیب‌یابی موتور

### احتیاط‌های اولیه در تعمیرات موتور

#### ⚠ احتیاط

به اطلاعات زیر در مورد تعمیرات موتور باید دقیقاً توجه شود زیرا این اطلاعات برای جلوگیری از آسیب دیدگی و نیز کمک به کارکرد مطمئن موتور مهم می‌باشند.

- برای نگهداری یا بلندکردن موتور (به هر دلیل) زیر کارت جک ننشینید، زیرا به دلیل فاصله کم بین کارت و صافی روغن، جک زدن زیر کارت ممکن است باعث خم شدن صافی روغن و در نتیجه آسیب دیدگی سیستم روغن کاری شود.
- به خاطر داشته باشید، موقع کار روی موتور سیستم برقی ۱۲ ولت می‌تواند باعث اتصال کوتاه شدید و ایجاد آسیب شود. اگر می‌خواهید کارهایی انجام دهید که ممکن است اتصالات برقی به بدنه اصابت کنند، قبل از شروع کار کابل منفی باتری را جدا کنید.
- وقتی که صافی هوا، پوسته دریچه گاز، و یا مانیفولد هوا را باز می‌کنید، تمام مجاری باز را ببوشانید تا از خطر افتادن اجسام خارجی به داخل سیلندرها و در نتیجه ایجاد آسیب جدی موقع روشن کردن موتور جلوگیری شود.

### احتیاط‌های اولیه در عیب‌یابی

- اتصالات را از ECM کابل‌های باتری را از باتری سیم اتصال بدنه ECM را از موتور و یا فیوز اصلی را قبل از اطمینان از ذخیره شدن اطلاعات عیب‌یابی (DTC، داده‌های فریز شده و غیره) در حافظه ECM جدا نکنید؛ زیرا جدا کردن این قسمت‌ها اطلاعات حافظه ECM را پاک خواهد کرد.
- اطلاعات ذخیره شده در حافظه ECM می‌تواند همانند بازدید توسط دستگاه عیب‌یابی SUZUKI و یا دستگاه عیب‌یابی مشابه OBD (در خودروهای بدون سوکت عیب‌یابی) پاک شوند. قبل از استفاده از دستگاه عیب‌یابی، راهنمای آن را به دقت بخوانید تا درک درستی از عملیات موجود و چگونگی استفاده از آن داشته باشید.
- این که کدام واحد (وسیله) چراغ MIL را روشن کرده است قابل تشخیص نیست زیرا نه تنها ECM بلکه TCM (در مدل‌های مجهز به گیربکس اتوماتیک) هم چراغ MIL را روشن می‌کند (برای جزئیات سیستم عیب‌یابی هوشمند مدل‌های با گیربکس اتوماتیک به «شرح سیستم عیب‌یابی هوشمند» در «بخش 5A» رجوع کنید). بنابراین وقتی چراغ MIL روشن می‌شود هر دو مورد ECM و TCM (مدل‌های مجهز به گیربکس اتوماتیک) را برای DTC چک کنید.
- وقتی ECM را برای DTC چک می‌کنید به خاطر داشته باشید که DTC دستگاه عیب‌یابی را برحسب نوع آن در حالت ON نشان می‌دهد.
- دستگاه عیب‌یابی SUZUKI ، DTC‌های آشکار شده توسط ECM را نشان می‌دهد.

- دستگاه عیب‌یابی OBD ، DTC‌های آشکار شده توسط ECM و TCM (برای مدل‌های مجهز به گیربکس اتوماتیک) را همزمان نشان می‌دهد.

- مقدمات عیب‌یابی  
اگر دو DTC یا بیشتر ذخیره شده است ، عیب‌یابی روی موردی که زودتر از همه آشکار شده انجام می‌گیرد و دستور کار مربوط به آن داده می‌شود.  
اگر هیچ دستور کاری داده نشده است، عیب‌یابی DTC‌ها به ترتیب زیر انجام می‌شود:
- a. DTC های غیر از DTC P0171/P0172 (بیش از حد غلیظ بودن / بیش از حد رقیق بودن سوخت) ، DTC P0300/P0301/P0302/P0303/P0304 (عدم وجود جرقه) و P0401/P0402 (عیب در EGR)
- b. DTC P0171/P0172 (بیش از حد غلیظ بودن سوخت/ بیش از حد رقیق بودن سوخت) و DTC P0401/P0402 (عیب در EGR)
- c. DTC P0300/P0301/P0302/P0303/P0304 (عدم وجود جرقه)
- قبل از بازدید DTC‌ها، «احتیاط‌های اولیه در تعمیرات مدارهای برقی: در بخش 00» را مطالعه و به نکات گفته شده توجه نمایید.
- تعویض ECM: وقتی یک ECM سالم را جایگزین می‌کنید، شرایط زیر را چک کنید، عدم بازدید این شرایط ممکن است باعث آسیب دیدن ECM شود.
- مقدار مقاومت تمام رله‌ها و عملگرها به میزان مشخص شده هستند.
- سنسور MAP، سنسور جریان بار الکتریکی سنسور فشار گاز کولر (A/C) (در صورت داشتن کولر) ، سنسور موقعیت پدال گاز (APP) ، سنسور TP و مقاومت تنظیم CO (در صورتی که سنسور A/F ندارد) در شرایط خوبی باشند و سیم برق این سنسورها اتصال بدنه نشده باشند.
- اتصالات ECM، BCM، مجموعه نشان دهنده‌ها، واحد کنترل سیستم استارت بدون کلید (در صورت مجهز بودن) ، واحد هیدرولیک ABS / مجموعه واحد کنترل ، واحد کنترل 4WD و TCM (برای مدل مجهز به A/T)، توسط CAN (شبکه کنترل) هدایت می‌شوند. برای جزئیات بیشتر مربوط به ارتباطات CAN برای ECM، به «شرح سیستم ارتباطات CAN» رجوع کنید. بنابراین کابل‌های ارتباطات CAN را با احتیاط جابجا کنید. به «احتیاط‌های اولیه برای سیستم ارتباطات CAN در بخش 00» رجوع کنید.
- ثبت کد گیرنده سوئیچ (ایموبلایزر) بعد از تعویض ECM: وقتی ECM را با یک ECM نو تعویض کرده‌اید اطمینان یابید که کد گیرنده سوئیچ (ایموبلایزر) را طبق «مراحل بعد از تعویض ECM» در بخش 10C» به طور صحیح ثبت کرده‌اید.

- رنگ سوکت های ابزار مخصوص با رنگ سوکت های نظیر آنها در ECM فرق دارد. در هر حال ترتیب سیم های سوکت های ابزار مخصوص همان ترتیب سیم های مشابه سوکت های ECM است، بنابراین با تعیین موقعیت ترمینال اقدام به اندازه گیری ولتاژ مدار و مقاومت نمایید.

#### احتیاط های اولیه تنظیم سیستم برقی محفظه دریچه گاز

بعد از انجام هر یک از کارهای زیر لازم است مجدداً موقعیت بسته بودن کامل دریچه گاز ذخیره شده در ECM را ثبت کنید. (برای آگاهی از جزئیات به «نحوه تنظیم دریچه گاز در بخش 1C» رجوع کنید):

- برای قطع کردن برق پشت ECM به منظور تعویض باتری و یا برداشتن فیوز "DOME".
- برای پاک کردن DTC های P0122 ، P0123 ، P0222 ، P0223 ، P2101 ، P2102 ، P2103 ، P211 ، P2119 و یا P2135
- برای تعویض محفظه دریچه گاز و / یا مجموعه سنسور وضعیت پدال گاز (APP).
- برای تعویض ECM.

#### احتیاط های اولیه عیب یابی DTC

- قبل از انجام عیب یابی، اطمینان یابید که «احتیاط های اولیه بازدید مدار ECM» را مطالعه کرده اید.
- موقع اندازه گیری ولتاژ مدار، مقاومت و یا سیگنال پالس در کانکتور (سوکت) ECM، ابزار مخصوص را به ECM و یا کانکتور (سوکت) ECM وصل کنید. «بازدید ECM و مدارهای آن» رجوع کنید.
- جهت تکمیل بازدید و تعمیرات، «مراحل تایید DTC» را انجام دهید و از برطرف شدن عیب اطمینان یابید.

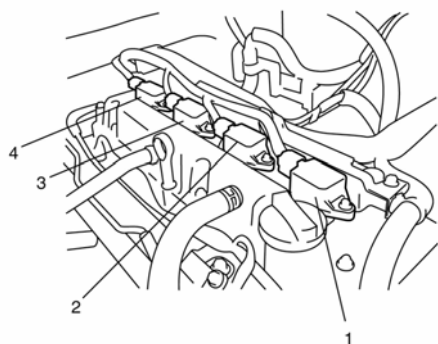
#### احتیاط های اولیه بازدید مدار ECM

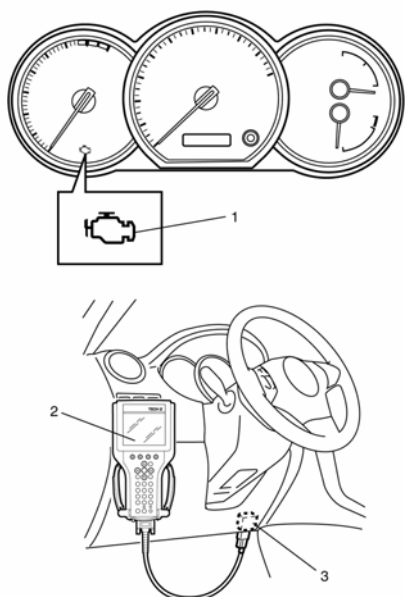
- اتصالات ECM کاملاً آب بندی شده اند هر ترمینال کانکتور ECM با لاستیک عایق بندی شده است بنابراین موقع اندازه گیری ولتاژ، مقاومت و یا سیگنال پالس روی کانکتور ECM، پراب تستر را به داخل ترمینال عایق بندی شده (سمت سیم کشی) فرو نکنید.
- برای اندازه گیری موارد فوق ابزار مخصوص را روی کانکتور ECM وصل کنید و میله های تستر را در سوکت ابزار مخصوص (سمت سیم کشی) قرار دهید. و اقدام به اندازه گیری موارد فوق نمایید.
- در غیر این صورت ممکن است ECM یا مدارهای آن بر اثر نفوذ آب آسیب ببینند.

### توضیحات عمومی

#### پاکیزگی و احتیاط هنگام کار روی موتور

- موتور یک خودرو ترکیبی از سطوح ماشین کاری شده، هانینگ شده، پولیش شده و سنگ زده با تolerانس و دقت حدود هزارم میلی متر (ده هزارم اینچ) می باشد.
- بنابراین وقتی یکی از قطعات داخلی موتور تعمیر می شود احتیاط و نظافت کاری مهم است.
- این مطلب باید درک شود که تمیز کردن و حفاظت صحیح قطعات و سطح تماس بخشی از مراحل تعمیرات موتور می باشد.
- و این کار در یک تعمیرگاه استاندارد و مجهز امکان پذیر است.
- به قطعاتی که موقع کار نسبت به هم حرکت می کنند باید همزمان با جمع کردن به آنها مقدار کافی روغن زده شوند. تا لحظات اولیه راه اندازی موتور قطعات روغن کاری شوند.
- وقتی اجزاء مکانیزم حرکت سوپاپ، پیستون، رینگ پیستون، شاتون، یاتاقان های ثابت و متحرک پیاده و تعمیر می شوند باید آنها را به ترتیب چیده و در محل مناسب قرار دهید. موقع سوار کردن قطعات باید آنها را به همان ترتیبی که پیاده کرده اید سوار کرده و موقعیت آنها را تنظیم نمایید.
- قبل از انجام هر کار تعمیراتی روی موتور باید کابل های باتری را جدا کنید.
- جدا نکردن کابل های باتری ممکن است باعث آسیب دیدن سیم کشی ها و یا قطعات برقی شود.
- چهار سیلندر موتور (1)، (2)، (3)، (4) به ترتیب از سمت پولی میل لنگ به سمت فلاویل مشخص شده است.





DLC 3

### خودروهای مجهز به سوکت عیب‌یابی

عیب‌یابی توسط ECM روی قطعات زیر در حالتی که سوئیچ باز و موتور روشن است انجام گرفته و نتیجه با روشن شدن یا چشمک زدن چراغ نشانگر عیب (MIL) (1) مشخص می‌شود.

در خودروهای مجهز به سوکت عیب‌یابی

وقتی سوئیچ باز و موتور روشن است، ECM عیب‌یابی را که در محدوده شامل قطعات زیر اتفاق می‌افتد را پیدا کرده و با روشن شدن یا چشمک زدن چراغ MIL وجود عیب را مشخص می‌کند.

- سنسور A/F (در صورت مجهز بودن به این سنسور)
- سنسور اکسیژن (در صورت مجهز بودن به این سنسور)
- سنسور ECT
- سنسور TP
- سنسور MAF
- سنسور IAT
- سنسور MAP
- سنسور CMP
- سنسور CKP
- سنسور ضربه
- سنسور سرعت چرخ
- CPU (واحد پردازش مرکزی ECM)
- سنسور APP
- رله فن رادیاتور

ECM و چراغ نشانگر عیب (1) به شرح زیر کار می‌کنند.

- چراغ نشانگر عیب (1) وقتی که سوئیچ باز است (ولی موتور خاموش است) و بدنه ترمینال کلید عیب‌یابی بدون توجه به شرایط موتور و سیستم کنترل آلایندگی، جدا شده است روشن می‌شود. این کار فقط برای بازدید چراغ نشانگر عیب (1) در مجموعه آمپرهای مدار می‌باشد.

### شرح کلی عیب‌یابی موتور

این خودرو مجهز به یک سیستم کنترل آلایندگی و موتور می‌باشد که این سیستم نیز تحت کنترل ECM است.

ECM یک سیستم عیب‌یابی هوشمند دارد که عملکرد نامناسب سیستم ECM و خراب بودن قطعاتی را که میزان آلایندگی خروجی اگزوز را تحت تاثیر قرار می‌دهند مشخص می‌کند. وقتی عیب‌یابی موتور را انجام می‌دهید مواردی که در «شرح سیستم عیب‌یابی هوشمند» و همین‌طور «احتیاط‌های اولیه در عیب‌یابی» آمده است را مدنظر داشته باشید و عیب‌یابی را طبق «بازدید سیستم کنترل آلایندگی و موتور» انجام دهید. یک ارتباط متقابل بین قطعات مکانیکی موتور، سیستم خنک‌کاری، سیستم جرقه و اگزوز و غیره از نظر ساختمان و عملکرد وجود دارد. در صورت ایجاد عیب در موتور، حتی اگر چراغ نشانگر عیب (MIL) روشن نمی‌شود، باید طبق دستورات «بازدید سیستم کنترل آلایندگی و موتور» عیب‌یابی شود.

### شرح سیستم عیب‌یابی هوشمند

#### خودرو به سوکت عیب‌یابی مجهز نیست

در این خودرو ECM کارهای زیر را انجام می‌دهد:

- وقتی در حالت موتور خاموش، سوئیچ را باز می‌کنید (ON) چراغ نشانگر عیب (MIL) (1) روشن می‌شود و مدار چراغ نشانگر عیب را چک می‌کند.
- ECM وقتی یک عیب را مشخص می‌کند که یک علامت نامطلوب از گاز خروجی اگزوز موتور دریافت کند، چراغ نشانگر عیب (MIL) واقع در مجموعه آمپرهای (1) روشن می‌شود یا چشمک می‌زند (فقط وقتی چشمک می‌زند که عیب «نداشتن جرقه» مشخص شده است و می‌تواند به کاتالیست صدمه بزند) و ECM محدوده عیب را در حافظه‌اش ذخیره می‌کند.
- (اگر مشخص شود که بعد از تشخیص عیب، سه دور چرخش متوالی عیب‌یابی نرمال است، آنوقت ECM چراغ MIL (1) را خاموش می‌کند و لو اینکه DTC در حافظه‌اش باقی مانده باشد.
- اگر شرایط مشخص شدن عیب سیستم در بعضی موارد توسط ECM نشان داده شده است و چراغ نشانگر عیب (MIL) (1) هم برآثر آن عیب روشن می‌شود.
- وقتی یک عیب آشکار شده است، شرایط موتور و رانندگی در حافظه ECM به صورت داده‌های فریز شده ذخیره خواهد شد. برای آگاهی از جزئیات به شرح «داده‌های فریز شده (خودروهایی که به سوکت عیب‌یابی مجهز نیستند)» رجوع کنید.
- می‌توان آشکار سازی عیب را نه تنها با دستگاه عیب‌یاب SUZUKI بلکه با سیستم عیب‌یابی موجود روی خودرو مشابه (OBD) نیز انجام داد (با استفاده از دستگاه عیب‌یاب اطلاعات عیب‌یابی قابل دسترسی است).

### سیکل کار موتور (Driving cycle)

یک (Driving cycle) شامل یک بار روشن کردن و خاموش کردن موتور می‌شود.

### 2 سیکل کار موتور و عیب یابی (2oriving cycle datechon logic)

با آکار سازی عیب در سیکل اول کار موتور، DTC در حافظه ECM ( به فرم pendingDTC) ذخیره می‌شود ولی چراغ نشانگر عیب (MIL) در این حالت روشن نمی‌شود. این چراغ در سیکل بعدی کار موتور و آشکارسازی همان عیب‌ها روشن می‌شود.

### ذخیره موقت DTC (pending DTC)

آشکارسازی یک DTC و ذخیره شدن آن به طور موقت در یک سیکل کار موتور که در 2 سیکل کار موتور هم آشکارسازی می‌شود را (ذخیره موقت DTC) می‌گویند.

### داده‌های فریز شده (خودرو سوکت عیب یابی ندارد)

#### Freeze Frame Data

ECM شرایط کار موتور و رانندگی را (به فرم نشان داده شده در شکل) در لحظه آشکارسازی عیب در حافظه‌اش ذخیره می‌کند. این داده‌ها Freeze Frame نامیده می‌شود.

بنابراین وقتی که یک عیب اتفاق می‌افتد با بازدید Freeze Frame Data امکان پی بردن به شرایط رانندگی و وضعیت موتور فراهم می‌شود (به عنوان مثال موتور گرم بوده است یا نه، خودرو کجا حرکت کرده یا توقف کرده است، چه موقع مخلوط سوخت غنی یا رقیق بوده است). هم چنین ECM توانایی ذخیره هر داده فریز شده‌ای برای سه عیب مختلف به ترتیب آشکار شدن را دارد. با استفاده از این توانایی می‌توان به ترتیب آشکار شدن عیب‌ها پی برد. این توانایی برای بازدید مجدد یا عیب یابی مفید است.

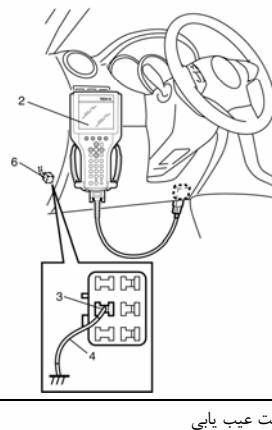
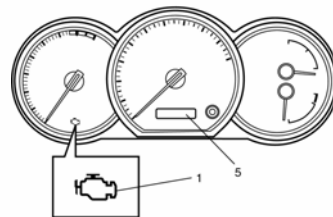
Code List	
***** → Engine →	
***** → Trouble Codes →	
Freeze Data →	
Code	Description
P0102	MAF Cr1 Low Input
P0102 (1)	MAF Cr1 Low Input
P0133 (2)	IAT Cr1 High Input
[A]	

Freeze Data	
Trouble Code	0102
Coolant Temp	93 °C
Engine Speed	676 RPM
Short FT B1	0.0 %
Long FT B1	0.7 %
Calc Load	0.3 %
Fuel System B1	CLSD
MAP	43 kPa
Vehicle Speed	0 km/h
*****	END *****

[A]: عدد 1 یا 2 در پرانتز ترتیب آشکارسازی عیب را نشان می‌دهد.

- اگر بعد از روشن شدن موتور، در قطعات فوق مربوط به موتور و سیستم کنترل آلایندگی عیبی وجود نداشته باشد چراغ نشانگر عیب (1) خاموش می‌شود.
- وقتی ECM عیب به وجود آمده در موارد فوق را آشکار می‌کند همزمان با روشن شدن موتور، چراغ نشانگر عیب (1) روشن می‌شود تا راننده را از وقوع این عیب‌ها مطلع کند و همزمان عیب در حافظه پشتیبان (Back up) ECM ذخیره می‌شود. (حتی اگر عیب موقتاً ایجاد شده و خیلی سریع ظاهر شده باشد، از حافظه پاک نمی‌شود مگر اینکه برق ECM برای مدت مشخصی قطع شود و یا توسط دستگاه عیب یاب SUZUKI (2) پاک شود) به علاوه، DTCها نه تنها توسط دستگاه عیب یاب SUZUKI خوانده می‌شود بلکه روی کیلومتر شمار (5) هم نشان داده می‌شود (به عنوان مثال وقتی که ترمینال (3) کلید عیب یابی در حالت باز بودن سوئیچ توسط یک سیم (4) اتصال بدنه شود). برای آگاهی از جزئیات بیشتر مراحل بازدید به «بازدید DTC» رجوع کنید.



6. سوکت عیب یابی

### سیکل گرم کردن موتور (warm-up)

گرم کردن موتور به این معناست که خودرو به اندازه کافی کار کند تا دمای آب که در شروع کار موتور حداقل 22°C است به حداقل 70°C برسد.



محصول: سوزوکی گراندو بیتارا

بخش: اطلاعات عمومی و عیب‌یابی موتور

فصل: موتور

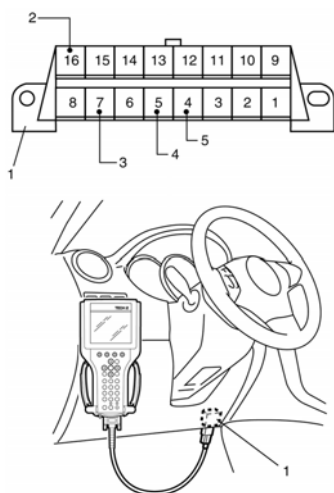
**تقدم داده‌های فریز شده (priority of Freeze Frame Data)**

ECM دارای 4 فریم است که داده‌های فریز شده می‌تواند در آنها ذخیره شود. اولین فریم داده‌های فریز شده عیب‌یابی که اول آشکار شده است را ذخیره می‌کند. در هر حال داده‌های فریز ذخیره شده در این فریم برحسب تقدم در شرح عیب ظاهر می‌شوند (به روز می‌شوند) (اگر عیب ذکر شده در مربع بالایی (1) همزمان با ذخیره شدن داده فریز شده در مربع پایینی (2) ظاهر شده است داده فریز شده (2) نسبت به داده فریز شده (1) به روز می‌شود).

حق تقدم	داده فریز شده در فریم 1
1	داده فریز شده در نمایش اولیه عیب‌یابی در خلال آشکار شدن «نداشتن جرقه» (P0300-P0304) سوخت خیلی رقیق است (P0171) و سوخت خیلی غلیظ است (P0172)
2	داده فریز شده وقتی یک عیب غیر از مواردی که در (1) ذکر شده آشکار شود.

در فریم‌های (2) تا (4) داده‌های فریز شده هر یک از عیب‌یابی‌ها به ترتیب آشکار شدن آنها ذخیره شده است این داده‌ها به روز نمی‌شوند. در جدول زیر، مثال‌هایی از چگونگی ذخیره شدن داده‌های فریز شده وقتی که دو عیب یا بیش از دو عیب آشکار می‌شود نشان داده شده است.

ترتیب آشکار شدن عیب		فریم			
		فریم 1	فریم 2	فریم 3	فریم 4
		داده‌های فریز شده که باید به روز شود	اولین داده فریز شده	دومین داده فریز شده	سومین داده فریز شده
هیچ عیبی نیست		هیچ داده فریز شده نیست			
1	P0401 (EGR) آشکار شده است	داده‌ای که در P0401 آشکار شده است	داده‌ای که در P0401 آشکار شده است	-	-
2	P0171 (سیستم سوخت رسانی) آشکار شده است	داده‌ای که در P0171 آشکار شده است	داده‌ای که در P0401 آشکار شده است	آشکار شدن داده در P0171	-
3	P0300 (روشن نشدن) آشکار شده است	داده‌ای که در P0171 آشکار شده است	داده‌ای که در P0401 آشکار شده است	آشکار شدن داده در P0171	آشکار شدن داده در P0300
4	P0301 (روشن نشدن) آشکار شده است	داده‌ای که در P0171 آشکار شده است	داده‌ای که در P0401 آشکار شده است	آشکار شدن داده در P0171	آشکار شدن داده در P0300

**پاک کردن داده فریز شده:**

همان موقعی که DTC پاک می‌شود، داده فریز شده هم پاک خواهد شد.

**کانکتور (سوکت) اتصال داده‌های (DLC)**

DLC (1) از نظر شکل ظاهری و ترتیب قرار گرفتن پین‌ها مطابق استاندارد SAE J 1962 می‌باشد خط داده سریال OBD (3) (خط K از ISO 9141) برای دستگاه عیب‌یابی SUZUKI یا دستگاه عیب‌یابی مشابه OBD استفاده می‌شود تا با ECM، ایربگ، SDM، واحد دزدگیر (در ECM)، BCM (واحد کنترل الکتریکی اتاق)، TCM (واحد کنترل گیربکس [ برای مدل‌های مجهز به A/T ] ) و واحد کنترل 4WD (برای موتورهای J20) و واحد هیدرولیک ABS / مجموعه واحد کنترل مرتبط شود.

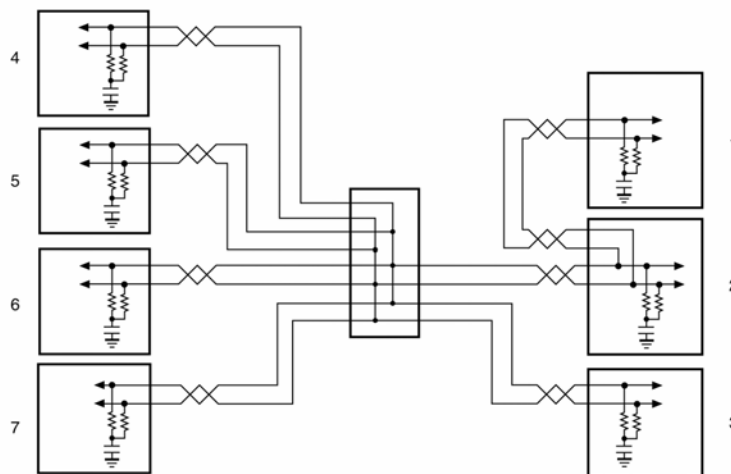
B+ 2 (کابل مثبت باتری وصل نیست)
4 بدنه ECM (بدنه سیگنال)
5 اتصال بدنه اتاق خودرو (اتصال بدنه شاسی)

### شرح سیستم کنترل موتور و آلاینده‌ها

سیستم کنترل موتور و آلاینده‌ها خود به چهار مجموعه زیر تقسیم می‌شود: سیستم هوای ورودی، سیستم سوخت رسانی، سیستم کنترل الکترونیکی و سیستم کنترل آلاینده‌گی خروجی. سیستم هوای ورودی شامل فیلتر هوا، پوسته دریچه گاز، و مانیفولد هوا می‌شود. سیستم سوخت رسانی شامل پمپ بنزین، لوله‌های سوخت رسانی و غیره است. سیستم کنترل الکترونیکی شامل ECM، سنسورهای مختلف و تجهیزات کنترل می‌شود. سیستم کنترل آلاینده‌گی خروجی شامل EGR، EVAP، و PVC می‌شود.

### شرح سیستم ارتباطی CAN

ECM (1)، واحد هیدرولیک ABS / مجموعه واحد کنترل (2)، TCM (برای مدل مجهز به A/T) (3)، BCM (4)، واحد کنترل 4WD (با موتور J20) (5)، مجموعه آمپرها (6) و واحد کنترل ریموت (در صورت مجهز بودن) (7)، واحدهای کنترل کننده را توسط داده‌های کنترلی به هم مربوط می‌کند. ارتباطات هر یک از واحدهای کنترلی توسط سیستم ارتباطی CAN (شبکه کنترل کننده) برقرار می‌شود.



سیستم ارتباطات CAN بر مبنای انتقال داده‌های مختلف، با سرعت بالا ارتباطات پشت سرهم (سریالی) را به کار می‌برد. این سیستم دو جفت خطوط ارتباطی برای انتقال داده‌ها با سرعت بالا به کار می‌برد. یکی از خصوصیات این سیستم ارتباط چندین واحد کنترلی به طور همزمان می‌باشد. به علاوه این سیستم توانایی آشکارسازی خطای ارتباط را دارد. هر یک از واحدها داده‌های ضروری را از داده‌های دریافت شده می‌خواند و آنها را انتقال می‌دهد. ECM داده‌های کنترلی را با هر یک از واحدهای کنترل به قرار زیر مرتبط می‌کند.

## انتقال داده‌ها از ECM

واحد کنترل ریموت (استارت بدون کلید) (در صورت وجود)	واحد کنترل 4WD (با موتور J20)	مجموعه آمپر ها	BCM	مجموعه واحد کنترل / واحد هیدرولیک ABS	TCM (خودرو مجهز به A/T)				
					○	سیگنال گشتاور موتور	داده (DATA)	ارسال	ECM
					○	وضعیت پدال گاز			
	○	○	○		○	دور موتور			
					○	وضعیت دریچه گاز			
					○	استندبای راه اندازی کمپرسور کولر			
					○	جلوگیری از دنده بالا			
					○	جلوگیری از کنترل تورک کانورتور			
					○	سیگنال جلوگیری از کنترل Lock UP/slip			
		○				نشانگر دزدگیر ایمو بلازر			
		○				عیب در آگزوز (افزایش آلایندگی)			
	○	○	○		○	دمای مایع خنک کاری			
		○				سوخت سنج (مقدار بنزین)			
					○	سیگنال کنترل رانندگی (در صورت وجود)			
		○				نشانگر سیستم کنترل رانندگی (در صورت وجود)			
○	○	○	○		○	سرعت خودرو			
			○	○	○	کلید پدال ترمز وصل است			
			○		○	درگیر بودن کلاچ کمپرسور کولر (در صورت وجود)			
			○			مصرف سوخت km/lit			
		○				کدهای عیب یابی موتور (اگر سوکت عیب یابی دارد)			

## توجه

در ارتباطات بین ECM و مجموعه آمپر ها ، بین ECM و واحد کنترل ریموت (استارت بدون کلید) و بین ECM و واحد کنترل 4WD (با موتور J20) ، داده‌ها (DATAS) فقط از ECM به مجموعه آمپر ها، واحد کنترل ریموت استارت و واحد کنترل 4WD (با موتور J20) انتقال می‌یابند و در جهت عکس داده‌ها به ECM منتقل نمی‌شوند.

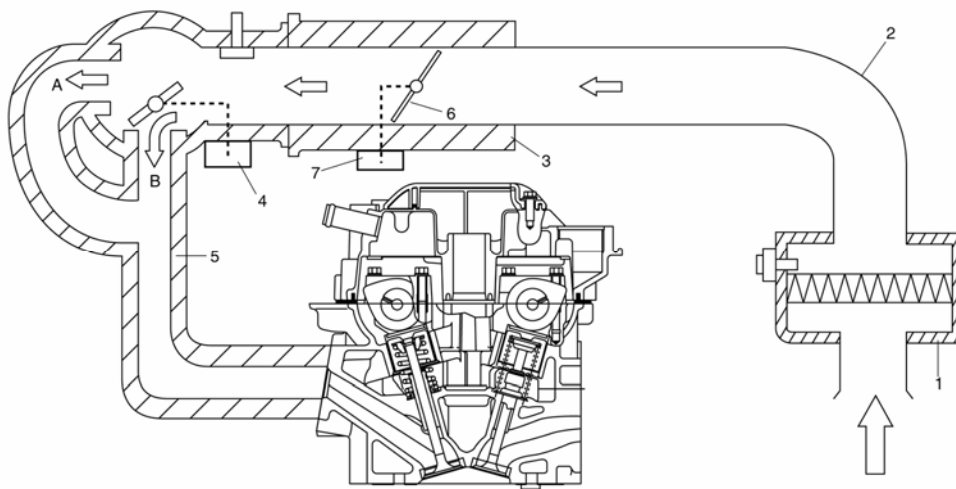
## انتقال داده ها به ECM

BCM	واحد هیدرولیک / مجموعه ABS واحد کنترل	TCM (با گیربکس A/T)			
		○	درخواست کاهش گشتاور	DATA	ECM
		○	سیگنال کنترل لغزش		
		○	روشن شدن نشانگر عیب یابی گیربکس		
		○	فعال شدن عیب یابی خروجی گیربکس		
		○	وضعیت انتخاب دنده گیربکس		
○			روشن شدن چراغ های حرکت در روز (در صورت وجود)		
○			روشن شدن کلید کولر (A/C) (در صورت داشتن کولر)		
○			حالت A/T		
○			روشن بودن نور پائین چراغ جلو		
○			روشن بودن نور بالای چراغ جلو		
○			روشن بودن چراغ خطر عقب		
○			روشن بودن چراغ مه شکن عقب		
○			فن تهویه		
	○		درخواست افزایش گشتاور		
	○		شمارنده درخواست گشتاور		
	○		پالس سرعت چرخ (عقب، راست)		
	○		پالس سرعت چرخ (عقب، چپ)		
	○		فعال شدن سیستم ABS (ضد قفل ترمز)		

در یافت

## شرح سیستم ورودی هوا

اجزاء سیستم ورودی هوا عبارتند از : فیلتر هوا (1) ، شلنگ هوای فیلتر به پوسته دریچه گاز (2) ، پوسته دریچه گاز (3) [برای آگاهی از جزئیات بیشتر به «شرح سیستم دریچه گاز» رجوع کنید]، شیر تنظیم هوای مانیفولد (IMT) (4) که مسیر هوای مانیفولد را به مجرای (A) یا (B) تنظیم می‌کند. (برای آگاهی از جزئیات به «تنظیم هوای مانیفولد» : در بخش 1D رجوع کنید، مانیفولد هوا (5) . هوا (متناسب با میزان بازبودن دریچه گاز (6) و دور موتور) توسط صافی هوا فیلتر شده و از طریق مانیفولد هوا توزیع می‌شود و نهایتاً به هر یک از اتاق احتراق سیلندرها راه می‌یابد. دریچه برقی گاز به شیر IAC برای کنترل دور آرام مجهز نمی‌باشد. کنترل دور آرام توسط عملگر (7) که دریچه گاز را باز یا بسته می‌کند انجام می‌گیرد. (برای آگاهی از جزئیات بیشتر، به «شرح سیستم مجموعه دریچه برقی گاز» رجوع کنید).



### شرح سیستم دریچه برقی گاز

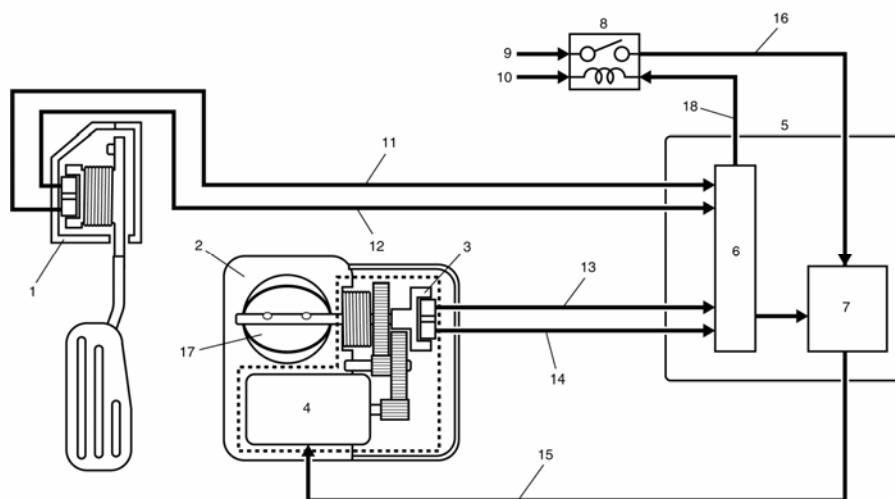
سیستم دریچه برقی گاز شامل مجموعه دریچه برقی گاز، سنسور وضعیت پدال گاز (APP)، ECM، رله کنترل عملگر (Actuator) دریچه گاز می‌شود.

از جمله اجزاء این مجموعه عبارتند از:

- مجموعه دریچه برقی گاز: دریچه، موتور (عملگر) دریچه، دو عدد سنسور وضعیت دریچه
- مجموعه سنسورهای وضعیت پدال گاز: پدال گاز، دو عدد سنسور وضعیت پدال گاز

### شرح عملکرد سیستم دریچه برقی گاز

ECM (5) حالت فشرده شدن پدال گاز را بر مبنای ولتاژ سیگنال دریافتی از سنسور وضعیت پدال گاز (APP) (1) و استفاده از این داده و همچنین وضعیت کار موتور را تشخیص داده و بهترین وضعیت باز بودن دریچه گاز را محاسبه می‌کند. به عبارت دیگر ECM میزان باز بودن دریچه گاز را برحسب ولتاژ سیگنال وضعیت دریچه گاز (3) واقع در پوسته دریچه گاز (2) مشخص می‌کند و آن را با میزان محاسبه شدن بهترین حالت دریچه گاز مقایسه می‌نماید. اگر اختلافی بین آنها وجود داشت، ECM میزان کارکرد عملگر (موتور) دریچه گاز به نسبت (0%-100%) برحسب میزان این اختلاف را کنترل کرده و به موتور (عملگر) (4) واقع در پوسته دریچه گاز فرمان می‌دهد. اگر هیچ اختلافی بین مقادیر فوق وجود نداشته باشد، ECM کنترل کننده عملگر دریچه گاز را طوری تنظیم می‌کند که دریچه گاز حدود 15% باز باشد. در این حالت، دریچه گاز (17) آنقدر باز و بست می‌شود تا در بهترین حالت قرار گیرد. در این سیستم، از آنجاییکه سنسور وضعیت دریچه گاز و سنسور وضعیت پدال گاز (APP) هر کدام دو سنسور دارند (یکی اصلی و یکی فرعی)، کنترل بادقت و اطمینان بالایی انجام شده و هرگونه شرایط غیرعادی با اطمینان تشخیص داده می‌شود. اگر ECM وضعیت غیرعادی در سیستم تشخیص دهد رله کنترل عملگر دریچه گاز (8) را قطع می‌کند تا کنترل دریچه توسط این رله متوقف شود. وقتی رله کنترل عملگر دریچه گاز قطع شود، دریچه گاز به میزان 7<sup>o</sup> (میزان پیش فرض) نسبت به حالت بسته بودن کامل و توسط نیروی فنر برگشت و فنر باز کردن که در پوسته دریچه گاز قرار دارند باز شده و ثابت می‌ماند. این پوسته دریچه گاز به شیر IAC جهت کنترل دور آرام مجهز نیست. کنترل دور آرام توسط عملگر (موتور) دریچه گاز که آن را باز و بست می‌کند انجام می‌شود.



15. سیگنال کار موتور دریچه گاز	11. سیگنال سنسور (اصلی) وضعیت پدال گاز (APP)	6. CPU
16. تغذیه عملگر دریچه گاز	12. سیگنال سنسور (فرعی) وضعیت پدال گاز (APP)	7. مدار راه انداز عملگر دریچه گاز
18. سیگنال کنترل رله کنترل عملگر (موتور) دریچه گاز	13. سیگنال سنسور (اصلی) وضعیت دریچه گاز	9. از فیوز (THRMOT)
	14. سیگنال سنسور (فرعی) وضعیت دریچه گاز	10. از رله اصلی

### شرح کالیبره کردن (تنظیم) سیستم برقی پوسته دریچه گاز

ECM میزان کنترل شده باز بودن دریچه گاز را بر مبنای وضعیت بسته بودن کامل دریچه گاز محاسبه می‌کند. داده‌های وضعیت بسته بودن کامل دریچه گاز در حافظه ECM ذخیره می‌شود. در هر حال، وضعیت کاملاً بسته دریچه گاز (ولتاژ سیگنال سنسور وضعیت دریچه گاز وقتی دریچه کاملاً بسته است) هر کدام با دیگری بر حسب اختلاف‌های اختصاصی (بین دریچه گاز و سنسور وضعیت دریچه گاز) که دارند فرق می‌کنند. چون اختلاف اختصاصی هر کدام باید در کنترل دریچه گاز در نظر گرفته شوند، لازم است که داده (DATA) های وضعیت بسته بودن کامل دریچه گاز در ECM ثبت شود. وقتی چنین داده‌هایی در ECM ثبت شده باشد، در حافظه ECM (RAM) ذخیره می‌شود و به عنوان داده‌های مبنا برای کنترل دریچه گاز استفاده خواهد شد. اگر هر یک از کارهای ذکر شده در «احتیاط‌های اولیه کالیبره کردن سیستم برقی دریچه گاز» انجام شود، داده‌ها (DATAS) پاک می‌شوند.

بعد از تعویض پوسته دریچه گاز، مجموعه سنسور وضعیت پدال گاز (APP)، داده مربوط به وضعیت بسته بودن کامل دریچه گاز باید از حافظه ECM پاک شود و یک داده (DATA) جدید در حافظه ثبت گردد وگرنه ECM نمی‌تواند وضعیت بسته شدن کامل دریچه گاز را تشخیص دهد. برای آگاهی از برنامه ثبت (DATA) به «کالیبره کردن سیستم برقی پوسته دریچه گاز: در بخش 1C» رجوع کنید. بعد از پاک کردن (DATA) مربوط به وضعیت بسته بودن کامل دریچه گاز، ECM برای اولین بار ۵ ثانیه بعد از باز کردن سوئیچ، دریچه گاز را باز و بست می‌کند. اگر در حین ثبت وضعیت بسته بودن کامل دریچه گاز موتور استارت زده شود. ممکن است پیغام‌های عیب «زمان طولانی‌تر استارت» و یا «بالا رفتن آهسته دور موتور بلافاصله بعد از استارت» ظاهر شود. در هر حال با بستن سوئیچ و استارت زدن مجدد، ثبت (داده) اصلاح خواهد شد.

### شرح سیستم کنترل دینام

سیستم کنترل دینام شامل دینام (1)، سنسور بار الکتریکی (7) واقع در جعبه فیوز شماره 1(4) و ECM (5) می‌باشد. ECM برق تولیدی توسط دینام (که توسط آفتومات ترانزیستوری (2) ولتاژ آن تنظیم شده است) را کنترل می‌کند و برای استفاده در موتور و مصرف کننده‌های دیگر برقی مناسب می‌سازد. وقتی بار الکتریکی سریعاً افزایش می‌یابد. برق تولیدی دینام هم سریعاً افزایش می‌یابد و باعث تغییر دور می‌شود، برای جلوگیری از این امر، ECM بار موتور را که موقتاً بر اثر افزایش برق تولیدی زیاد شده بود کاهش می‌دهد تا با شرایط موتور هماهنگ شود (مثلاً وقتی گاز داده می‌شود).

### شرح عملکرد

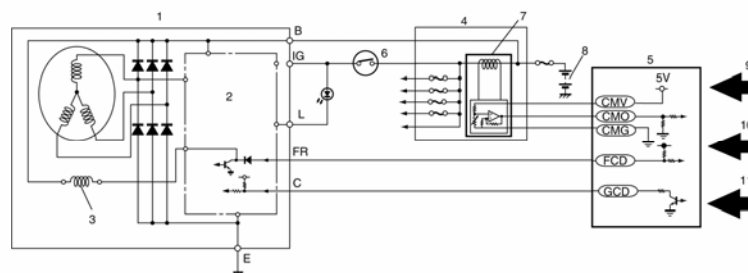
ECM ولتاژ تولیدی دینام را از طریق ترمینال "C" (ترمینال کنترل دینام) کنترل می‌کند، این کنترل بر مبنای اطلاعات زیر می‌باشد:

- شرایط موتور (ECT، سرعت خودرو، دور موتور، TP و غیره) (9)
- ولتاژ باتری (ولتاژ BackUP مربوط به ECM (10)
- شرایط بار الکتریکی (فن تهویه، گرم کن شیشه عقب، چراغ‌های بزرگ جلو، فن رادیاتور، A/C و غیره) (11)
- ترمینال خروجی "FR" (کنترل سیم پیچ روتور (3) که میزان برق تولیدی (شرایط تولید برق) دینام را مشخص می‌کند.

دینام از طریق ترمینال "C" از آفتومات ترانزیستوری (IC) با کنترل ولتاژ، میدان روتور را تنظیم و در نتیجه ولتاژ تولیدی دینام کنترل می‌شود (ولتاژ خروجی ترمینال "B")

(جهت اطلاعات بیشتر در مورد ولتاژ تولیدی دینام به «سیستم شارژ: در بخش 1J» رجوع کنید).

به علاوه، شرایط تولید برق دینام در بهترین حالت ممکن و توسط سنسور جریان بار دینام (7) که شرایط بار دینام را حتی زمانی که تغییرات ناگهانی در بار الکتریکی پیش می‌آید به صورت خطی کنترل می‌شود، بنابراین بار موتور کاهش می‌یابد.



8. باتری

6. سوئیچ موتور

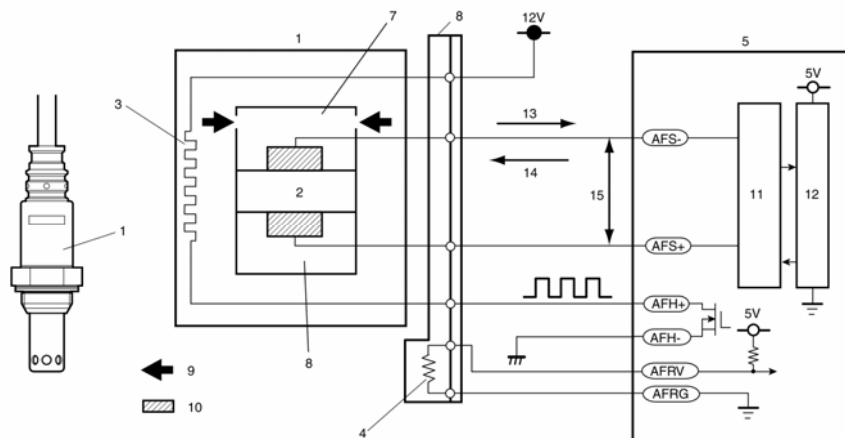
## شرح سنسور A/F

سنسور A/F (1)، در محل بستن سنسور اکسیژن 1- و در مرکز اتصال مانیفولد آگزوز سوار شده است و شامل المنت «زیر کونیا» (2) که می‌تواند خروجی‌های مختلف برحسب میزان غلظت اکسیژن دود داشته باشد و نیز یک گرم کن (3) فعال کننده المنت و یک مقاومت متغیر (4) که تغییرات مستقل سنسور را تنظیم می‌کند می‌باشد سنسور A/F غلظت اکسیژن در دود آگزوز (9) را مشخص می‌کند A/F به معنای نسبت هوا به سوخت) و به طور خطی از حالت رقیق (LEAN) به حالت غلیظ (RICH) تغییر می‌دهد.

## عملکرد

ECM (5) گرم کن (3) سنسور را کنترل می‌کند و دمای المنت سنسور را در حد مشخص (حدود  $750^{\circ}\text{C}$ ) ثابت نگه می‌دارد بنابراین سنسور A/F فعال شده و نسبت دقیق A/F را مشخص می‌کند وقتی سنسور به دمای مورد نظر رسید (فعال شده است) امپدانس آن بسته به مشخصات آن افت می‌کند (حدود  $3\Omega$ ) وقتی در این حالت ولتاژ مطمئنی (حدود  $0.4\text{V}$ ) به المنت‌های سنسور اعمال شود، جریان متناسب با امپدانس (مقاومت) المنت سنسور در مدار سنسور جریان می‌یابد. ECM این جریان را تشخیص داده و قضاوت می‌کند که سنسور در حالت فعال است یا نه. در این زمان جریان از سنسور به صورت خطی و به میزان  $+0.01\text{mA}$  تا چند میلی آمپر مثبت در سمت رقیق بودن و  $-0.01\text{mA}$  تا چند میلی آمپر منفی در سمت غنی بودن خارج می‌شود. تغییرات در این محدوده متناسب با اختلاف نسبت استکومتری A/F خواهد بود. این به معنای اختلاف مقدار اکسیژن در فضای آزاد (6) و مانیفولد دود (7) می‌باشد.

متناسب با این خروجی سنسور، ECM مقدار فیدبک A/F را می‌گیرد تا به نسبت مورد نظر A/F برسد، سوکت سنسور A/F (8) به یک مقاومت متغیر (4) مجهز است و ECM مقدار تنظیم مقاومت تنظیمی را مشخص و مقدار جریان خروجی سنسور را اصلاح می‌کند.



10. الکتروود	13. رقیق (ضعیف)
11. کیت سیگنال A/F	14. غنی
12. CPU	15. 4V

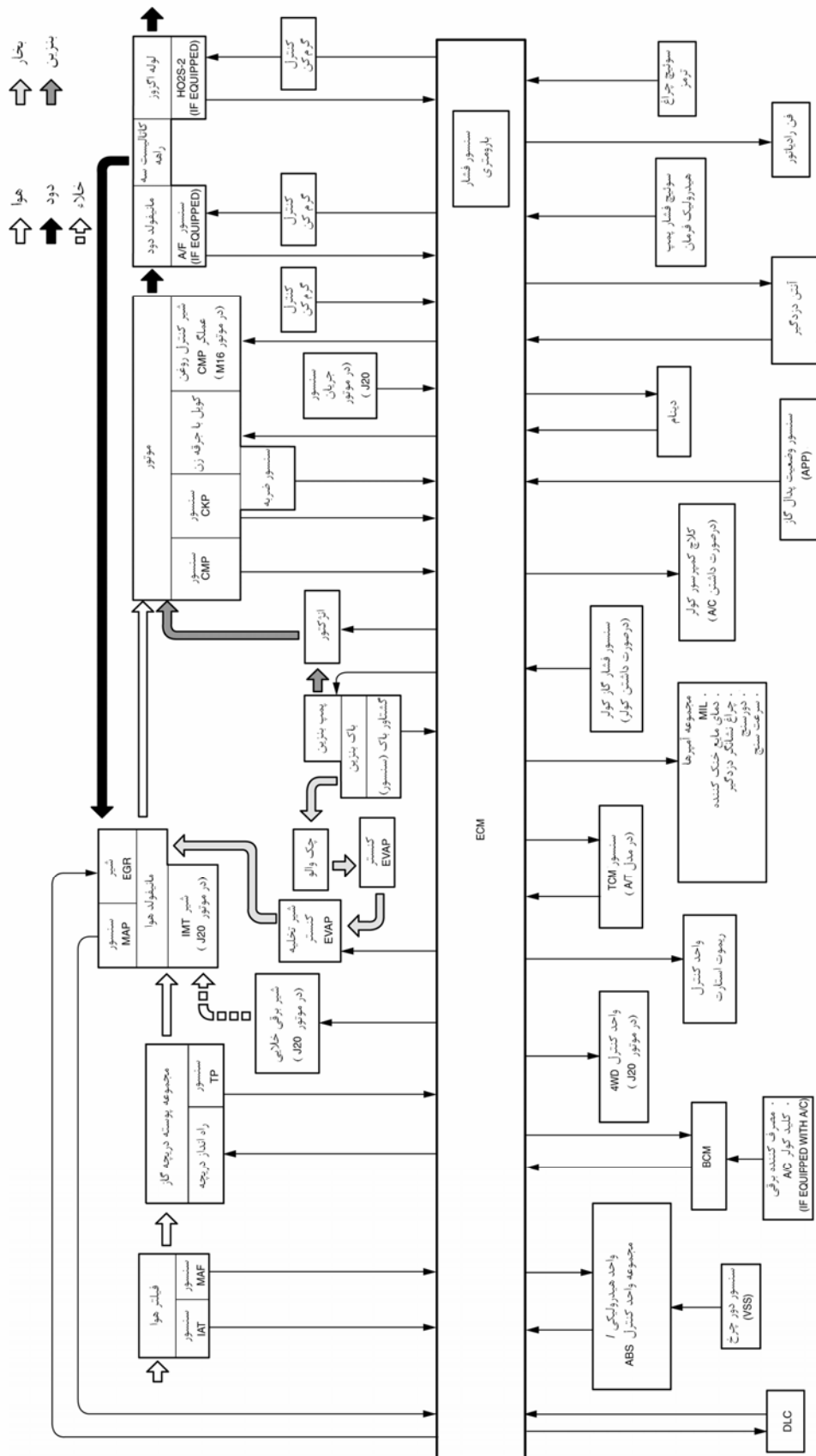


### سیستم کنترل الکترونیکی

سیستم کنترل الکترونیکی شامل موارد زیر است :

- ۱) سنسورهای مختلف جهت تشخیص شرایط موتور و شرایط رانندگی
  - ۲) ECM که قسمت‌های مختلف را برحسب سیگنال‌هایی که از سنسورهای مختلف دریافت می‌کند کنترل می‌نماید.
  - ۳) واحدهای مختلف کنترل کننده، این کنترل کننده‌ها به شرح زیر می‌باشند :
    - سیستم کنترل تزریق سوخت
    - سیستم کنترل جرقه
    - سیستم کنترل دریچه تنظیم مانیفولد هوا
    - سیستم کنترل برقی دریچه گاز
    - سیستم کنترل پمپ بنزین
    - سیستم کنترل فن رادیاتور
    - سیستم کنترل خروج بخار (در صورت وجود)
    - سیستم EGR
    - سیستم کنترل گرم کن سنسور A/F (در صورت وجود)
    - سیستم کنترل گرم کن سنسور اکسیژن (در صورت وجود)
    - سیستم کنترل A/C (در صورت داشتن کولر)
    - سیستم کنترل وضعیت میل بادامک (برای موتور M16)
    - سیستم کنترل دزدگیر ایموپلازر (در صورت وجود)
    - سیستم کنترل دینام (برای موتور J20)
    - سیستم ارتباطات کامپیوتر (کنترل کننده)
- به خصوص ECM (واحد کنترل موتور) ، BCM (واحد کنترل برقی اتاق) ، آمپر (نشانگر) مرکب ، TCM (واحد کنترل گیربکس A/T) ، مجموعه واحد کنترل / واحد هیدرولیکی ABS، واحد کنترل 4WD و واحد کنترل استارت بدون کلید (ریموت) (در صورت وجود) که این مدارها توسط CAN (شبکه کنترل کننده) با هم مرتبط می‌شوند.

دیاگرام ارتباط موتور با سیستم کنترل خروجی ها

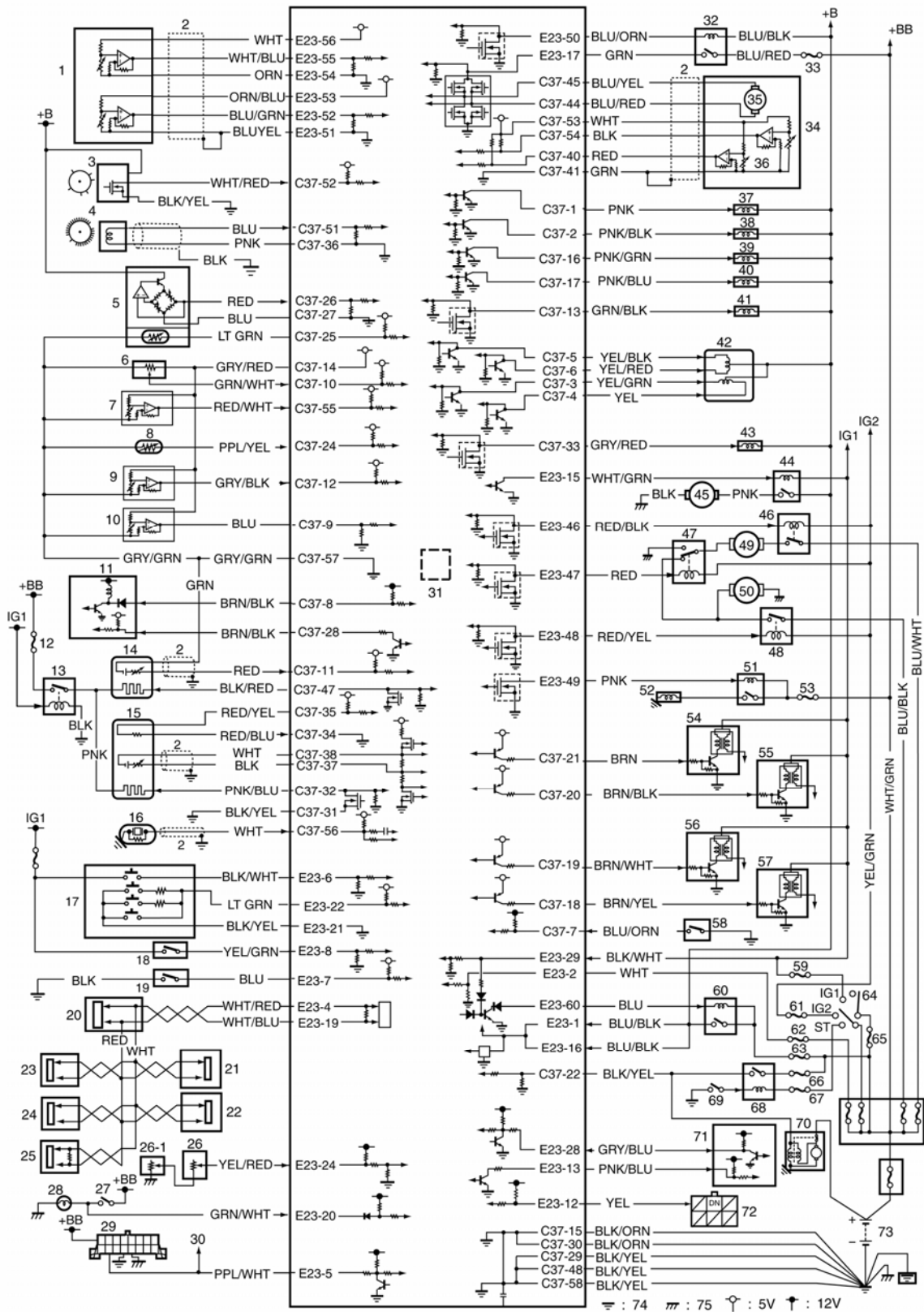


محصول: سوزوکی گراندو بتارا

بخش: اطلاعات عمومی و عیب یابی موتور

فصل : موتور

### مدار برقی ورودی و خروجی ECM



1. مجموعه سنسور وضعیت پدال گاز (APP)	26.1 سنسور فرعی میزان بنزین	52. کمپرسور کولر A/C (در صورت وجود)
2. سیم شیلد دار	27. سوئیچ چراغ ترمز	53. فیوز "CPRSR"
3. سنسور CMP	28. چراغ خطر ترمز (استپ)	54. مجموعه کویل (برای شمع شماره 1)
4. سنسور CKP	29. DLC	55. مجموعه کویل (برای شمع شماره 2)
5. سنسور IAT و MAF	30. به TCM (با گیربکس A/T) BCM، واحد هیدرولیک ABS / واحد کنترل 4WD	56. مجموعه کویل (برای شمع شماره 3)
6. مقاومت متغیر CO (در صورت وجود)	31. سنسور فشار بارومتري	57. مجموعه کویل (برای شمع شماره 4)
7. سنسور MAP	32. رله کنترل راه انداز دریچه گاز	58. سوئیچ فشار پمپ هیدرولیک فرمان
8. سنسور ECT	33. فیوز "THROT"	59. فیوز "IGCOIL"
9. سنسور فشار گاز کولر (اگر کولر دارد)	34. مجموعه پوسته برقی دریچه گاز	60. رله اصلی
10. سنسور بار الکتریکی	35. موتور (عملگر) دریچه گاز	61. فیوز "IG2 SIG"
11. دینام	36. سنسور وضعیت دریچه گاز	62. فیوز "DOME"
12. فیوز "02HTR"	37. انژکتور شماره 1	63. فیوز "FI"
13. رله حرارتی H025	38. انژکتور شماره 2	64. سوئیچ موتور
14. H02S-2	39. انژکتور شماره 3	65. فیوز "IGN"
15. سنسور A/F	40. انژکتور شماره 4	67. فیوز "ST S/G"
16. سنسور ضربه	41. شیر تخلیه کنیستر EVAP	68. رله کنترل استارت
17. سوئیچ کنترل حرکت (در صورت وجود)	42. شیر EGR	69. سوئیچ رنج گیربکس (برای گیربکس A/T)
18. سوئیچ پدال ترمز (برای کنترل حرکت)	43. شیر برقی خلایی IMT	70. استارت
19. سوئیچ وضعیت پدال کلاچ (کنترل حرکت)	44. رله پمپ بنزین	71. آنتن دزدگیر ایمو بلازر (در صورت داشتن دزدگیر)
20. واحد هیدرولیک ABS / مجموعه واحد کنترل	45. پمپ بنزین	72. سوکت عیب یابی (در صورت وجود)
21. BCM	46. رله شماره 1 فن رادیاتور	73. باتری
22. TCM (برای گیربکس A/T)	47. رله شماره 2 فن رادیاتور	74. اتصال بدنه موتور
23. مجموعه آمپرها	48. رله شماره 3 فن رادیاتور	75. اتصال بدنه
24. واحد کنترل 4WD	49. موتور شماره 1 فن رادیاتور	
25. واحد کنترل استارت بدون کلید (ریموت)	50. موتور شماره 2 فن رادیاتور	
26. شناور باک (سنسور میزان بنزین)	51. رله کمپرسور کولر (A/C) (در صورت وجود کولر)	

فصل : موتور

بخش: اطلاعات عمومی و عیب‌یابی موتور

محصول: سوزوکی گراندو بیتارا

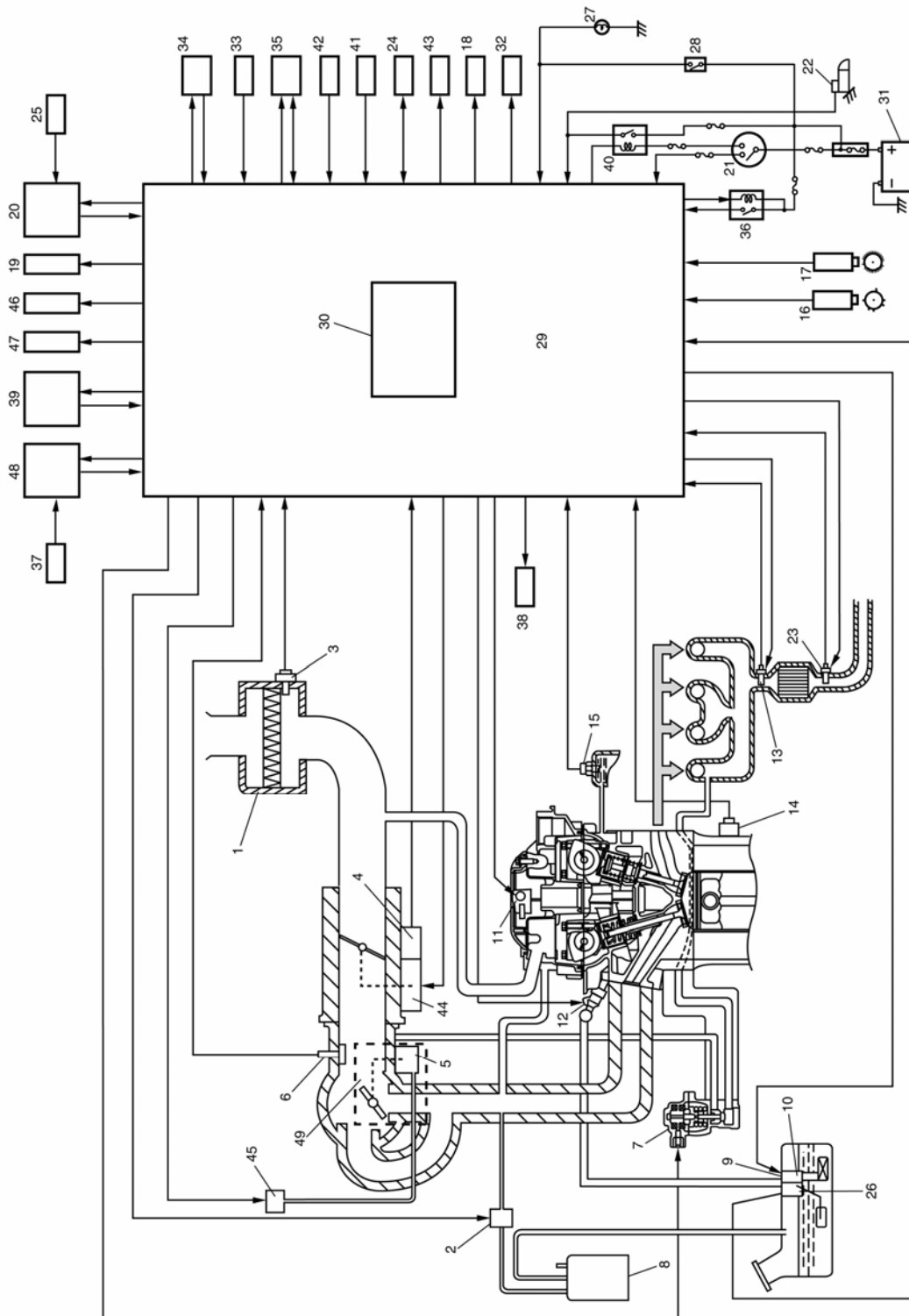
جدول ورودی و خروجی کنترل موتور و دود خروجی

واحد کنترل برقی										خروجی					
کنترل دینام	شیر برقی خلاقه IMT (برای موتور J20)	شیر کنترل روشن (برای موتور M16)	رله کنترل عملگر (موتور) دریچه گاز	رله اصلی	MIL	رله فن رادیاتور	رله کمپرسور A/C (در صورت داشتن کولر)	شیر تخلیه کبیستر EVAP	شیر EGR	کویل سیستم جرقه و جرقه زن (شمع)	عملگر (موتور) دریچه گاز	گرم کن سنسور A/F گرمکن H025	انژکتور	رله پمپ بنزین	ورودی
															سنسور میزان بنزین باک (شناور باک)
															سنسور فشار بارومتری
															سوئیچ چراغ خطر ترمز(استپ)
															سوئیچ استارت
															سوئیچ موتور
															سنسور فشار گاز کولر (در صورت داشتن کولر A/C)
															سوئیچ فن تهویه
															کلید کولر A/C (در صورت داشتن کولر)
															سنسور دمای هوای خروجی کولر (A/C) (در صورت داشتن کولر)
															سنسور دور (سرعت) چرخ
															سنسور A/F
															سنسور اکسیژن 2-
															سنسور MAF مربوط به سنسور (IAT و MAF)
															سنسور IAT مربوط به سنسور (IAT و MAF)
															سنسور ECT
															سوئیچ فشار فرمان هیدرولیک
															سنسور TP
															سنسور وضعیت پدال گاز (APP)
															سنسور MAP
															سنسور CMP
															سنسور CKP
															سنسور KNOCK (ضربه)
															واحد هیدرولیک ABS / مجموعه واحد کنترل
															واحد کنترل دزدگیر ایمولایزر در ECM (در صورت وجود)
															سوئیچ تعویض دنده (به جز حالت "P" یا "N") (درگیرکس A/T)
															بار الکتریکی (چراغ جلو، گرم کن شیشه عقب)
															دینام

بیگنال سنسور ، سوئیچ و واحد کنترل

### شماتیک و مدارهای برقی

#### مدارهای برقی سیستم کنترل موتور و دود



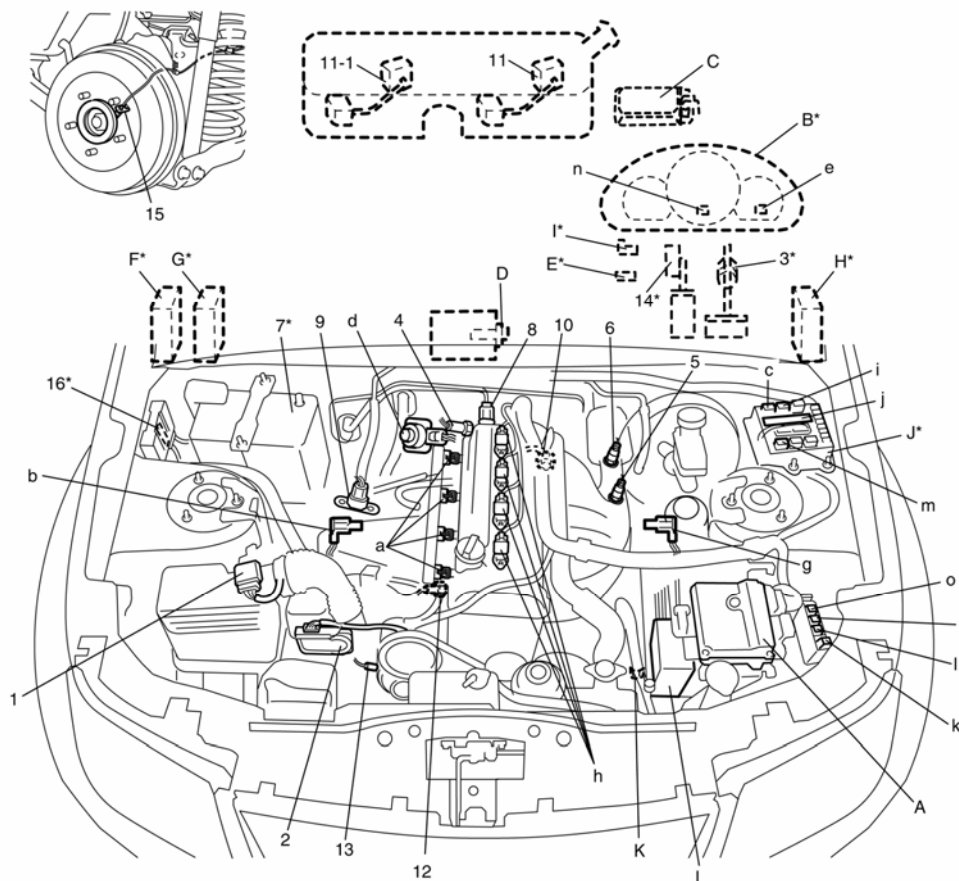
1. فیلتر هوا	18. موتور فن رادیاتور	35. آنتن دزدگیر ایمولایزر (در صورت وجود)
2. شیر تخلیه کنتستر EVAP	19. آمپر (نشانگر) های مرکب	36. رله اصلی
3. سنسور IAT و MAF	20. BCM	37. سنسور دور (سرعت) چرخ (VSS)
4. سنسور TP	21. سوئیچ موتور	38. شیر کنترل روغن (در موتور M16)
5. شیر IMT (برای موتور J20)	22. اتومات استارت	39. TCM (برای گیربکس A/T)
6. سنسور MAP	23. سنسور اکسیژن (H02S-2)	40. رله کنترل استارت
7. شیر EGR	24. DLC	41. سنسور فشار گاز کولر (در صورت داشتن کولر)
8. کنتستر EVAP	25. مصرف کننده برقی	42. سنسور وضعیت پدال گاز APP
9. سوپاپ کنترل فشار باک بنزین (داخل پمپ بنزین)	26. سنسور سوخت (شناور باک)	43. رله کنترل موتور (عملگر) دریچه گاز
10. پمپ بنزین	27. چراغ خطر ترمز (استپ)	44. موتور (عملگر) دریچه گاز
11. مجموعه کوپل جرچه	28. سوئیچ (کلید) چراغ خطر ترمز	45. شیر برقی خلاء IMT (در موتور J20)
12. انژکتور سوخت	29. ECM	46. واحد کنترل استارت بدون کلید (ریموت)
13. سنسور A/F	30. سنسور فشار هوا	47. واحد کنترل 4WD (در موتور J20)
14. سنسور ضربه (KNOCK)	31. باتری	48. واحد کنترل ABS / واحد هیدرولیک
15. سنسور ECT	32. رله کمپرسور کولر (در صورت داشتن کولر)	49. برای موتور J20
16. سنسور CMP	33. سوئیچ فشار پمپ هیدرولیک فرمان	
17. سنسور CKP	34. دینام	

### موقعیت قطعات برقی

### موقعیت اجزاء سیستم کنترل الکترونیکی

#### توجه

شکل نشان داده شده برای فرمان چپ است برای خودروی فرمان راست قطعاتی را که (\*) دارند در جهت مخالف می بندند.



سنسورهای دریافت اطلاعات	واحد های کنترل	موارد دیگر
1. سنسور IAT و MAF	a: انژکتور	ECM :A
2. مجموعه پوسته دریچه برقی گاز	b: شیر تخلیه کنیستر EVAP	B: آمپر مرکب (مجموعه آمپر ها)
3. سوئیچ (کلید) چراغ خطر ترمز	c: رله پمپ بنزین	C: کنیستر EVAP
4. سنسور ECT	d: سوپاپ EGR	D: سنسور دمای هوای خروجی اواپراتور کولر
5. سنسور A/F	e: چراغ عیب یابی MIL	E: سوکت ارتباط داده ها
6. سنسور اکسیژن -2	f: رله شماره 1 فن رادیاتور	F: واحد کنترل 4WD
7. باتری	g: شیر برقی و کیوم IMT	G: TCM (با گیربکس A/T)
8. سنسور CMP	h: کویل (با ایگنیستور)	H: BCM
9. سنسور MAP	i: رله اصلی	I: آنتن سیم پیچ دزدگیر (ایموبلایزر)
10. سنسور CKP	z: رله مرکب شماره 2 (رله گرم کن H02S-2 ، رله کمپرسور ، رله A/T)	J: جعبه فیوز شماره 2
11. سنسور اصلی میزان بنزین (شناور باک)	k: رله شماره 2 فن رادیاتور	K: سنسور فشار گاز کولر (اگر کولر دارد)
11-1. سنسور فرعی میزان بنزین (شناور باک)	l: رله شماره 3 فن رادیاتور	L: واحد هیدرولیک ABS / مجموعه واحد کنترل
13. سوئیچ فشار پمپ فرمان هیدرولیک	m: رله کنترل استارت	
14. سنسور موقعیت پدال گاز	n: چراغ نشانگر دزدگیر (در صورت وجود)	
15. سنسور دور چرخ عقب	o: رله کنترل (موتور) عملگر دریچه گاز	
16. سنسور بار الکتریکی		



## اطلاعات و مراحل عیب یابی

## بازدید سیستم کنترل موتور و دود

برای آگاهی از جزئیات هر مرحله به موارد زیر رجوع کنید.

مرحله	اجرا کنید	بلی	خیر
۱	<p>تجزیه و تحلیل توضیحات مشتری</p> <p>1) توضیحات مشتری را تجزیه و تحلیل کنید. به «تجزیه و تحلیل اظهارات مشتری» رجوع کنید.</p> <p>آیا اظهارات مشتری را بازدید کرده/ید؟</p>	به مرحله ۲ بروید	اظهارات مشتری را بازدید کنید
۲	<p>DTC / بازدید داده‌های فریز شده، گزارش و پاک کردن</p> <p>1) DTCها را بازدید کنید (شامل DTCهای pending) به «بازدید DTC / داده‌های فریز شده ، گزارش و پاک کردن» رجوع کنید.</p> <p>آیا DTC ای وجود دارد؟</p>	DTC یا داده‌های فریز شده را پرینت یا یادداشت کنید و آنها را پاک نمایید. به «پاک کردن DTC» رجوع کنید و به مرحله ۳ بروید .	به مرحله ۴ بروید.
۳	<p>بازدیدهای ظاهری</p> <p>1) یک بازرسی چشمی انجام دهید، به «بازدیدهای ظاهری» رجوع کنید.</p> <p>آیا عیبی مشاهده می‌شود؟</p>	قطعه معیوب را تعمیر یا تعویض کنید و به مرحله ۱۱ بروید .	به مرحله ۵ بروید .
۴	<p>بازدیدهای ظاهری</p> <p>1) یک بازرسی چشمی انجام دهید، به «بازدیدهای ظاهری» رجوع کنید.</p> <p>آیا عیبی مشاهده می‌شود؟</p>	قطعه معیوب را تعمیر یا تعویض کنید و به مرحله ۱۱ بروید .	به مرحله ۸ بروید.
۵	<p>تایید علائم عیب</p> <p>1) علائم عیب را تایید کنید، به «تایید علائم عیب» رجوع کنید.</p> <p>آیا علائم عیب تشخیص داده شده است؟</p>	به مرحله ۶ بروید	به مرحله ۷ بروید
۶	<p>بازدید مجدد DTCها و داده‌های فریز شده</p> <p>1) DTCها و داده‌های فریز شده را مجدداً چک کنید ، به «بازدید DTC» رجوع کنید.</p> <p>آیا (DTC) ای وجود دارد؟</p>	به مرحله ۹ بروید	به مرحله ۸ بروید

مرحله	اجرا کنید	بلی	خیر
۷	<p>☞ بازدید مجدد DTCها و داده‌های فریز شده</p> <p>(۱) DTCها و داده‌های فریز شده را مجدداً چک کنید ، به «بازدید DTC» رجوع کنید.</p> <p>آیا (DTC) ای وجود دارد؟</p>	به مرحله ۹ بروید	به مرحله ۱۰ بروید
۸	<p>☞ بازدیدهای اصلی موتور و عیب‌یابی موتور</p> <p>(۱) طبق دستورات «بازدیدهای اصلی موتور» و «عیب‌یابی موتور» چک و تعمیر کنید.</p> <p>آیا کاملاً چک و تعمیر شد؟</p>	به مرحله ۱۱ بروید	قطعات معیوب را بازدید و تعمیر کنید و به مرحله ۱۱ بروید
۹	<p>☞ عیب‌یابی DTC</p> <p>(۱) طبق دیاگرام عیب‌یابی DTC، قطعات معیوب را چک و تعمیر کنید.</p> <p>آیا کاملاً چک و تعمیر شد؟</p>	به مرحله ۱۱ بروید	قطعات معیوب را بازدید و تعمیر کنید و به مرحله ۱۱ بروید
۱۰	<p>☞ بازدید تناوبی اشکالات</p> <p>(۱) اشکالات را به طور متناوب چک کنید، به «بازدید متناوب اشکالات» رجوع کنید.</p> <p>آیا عیبی وجود دارد؟</p>	قطعات معیوب را بازدید و تعمیر کنید و به مرحله ۱۱ بروید	به مرحله ۱۱ بروید
۱۱	<p>☞ تست نهایی تایید عیب</p> <p>(۱) اگر (DTC) ای وجود دارد پاک کنید.</p> <p>(۲) تست نهایی تایید عیب را انجام دهید، به «تست نهایی تایید عیب» رجوع کنید.</p> <p>آیا علائمی مبنی بر وجود عیب DTC و یا وضعیت غیرعادی وجود دارد؟</p>	به مرحله ۶ بروید	پایان کار

### مرحله ۱: تجزیه و تحلیل اظهارات مشتری

گزارش کاملی از اشکال به وجود آمده (بروز عیب، اظهارات مشتری) و اینکه عیب چطور اتفاق افتاده تهیه کنید. به این منظور از فرم بازرسی که به راحتی اطلاعات در آن جمع آوری می‌شود استفاده کنید تا به نکات مهم که برای تجزیه و تحلیل نیاز دارید برسید.

محصول: سوزوکی گراندو بیتارا

بخش: اطلاعات عمومی و عیب‌یابی موتور

فصل: موتور

## فرم بازرسی خودرو (عیب‌یابی)

نام مالک خودرو:	مدل:	VIN: شماره شاسی	تعمیر کار:	تاریخ وقوع عیب:	کیلومتر:
	ثبت کننده:				

## علائم عیب

به سختی استارت می خورد.	کارآیی ضعیف رانندگی
موتور نمی گردد.	تاخیر در شتاب گرفتن
ابتدا بد روشن می شود.	آوانس ریتارد
روشن نمی شود.	نداشتن قدرت
استارت ضعیف در	ضربه های غیر عادی
( هوای سرد هوای گرم همیشه )	موارد دیگر _____
موارد دیگر _____	
دور آرام ضعیف است.	موتور وقتی زیر بار می ماند که
دور آرام بالا ضعیف است.	بلافاصله بعد از استارت
دور آرام غیر عادی	پدال گاز رها شده است
( پائین / بالا ) ( r/min )	زیربار
ناپایدار	فرمان هیدرولیک بار الکتریکی ( A/C )
کم و زیاد شدن دور ( r/min ) ( r/min.to )	موارد دیگر _____
موارد دیگر _____	
موارد دیگر _____	

## خودرو / شرایط محیطی در هنگام وقوع عیب

## شرایط محیطی

آب و هوا	مناسب ابری بارانی برفی همیشه موارد دیگر _____
دما	داغ گرم خنک سرد (°C / °F) همیشه
دفعات تکرار	همیشه بعضی وقتها (روز / ماه) فقط یک بار در شرایط خاص
جاده	حومه جاده فرعی بزرگراه کوهستانی (سربالایی سر پائینی) ماسه ای ریگزار موارد دیگر _____

## شرایط خودرو

شرایط موتور	سرد مرحله گرم کردن موتور گرم همیشه موارد دیگر هنگام استارت بلافاصله بعد از استارت دور گرفتن بدون بار دور موتور ( r/min )
شرایط خودرو	در حین رانندگی: سرعت ثابت شتاب گرفتن کم کردن سرعت دور به راست دور به چپ تعویض دنده (دسته دنده در): هنگام توقف سرعت خودرو هنگام وقوع عیب ( km/h, Mile/h ) موارد دیگر

وضعیت چراغ عیب یاب	همیشه روشن بعضی اوقات روشن همیشه خاموش در شرایط مناسب
کد عیب یابی	چک اول: بدون کد کد عیب ( )
	چک دوم: بدون کد کد عیب ( )

## توجه

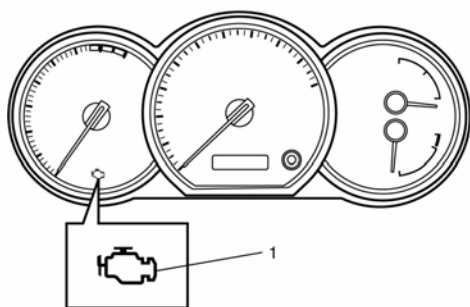
این فرم یک نمونه استاندارد است و می تواند بسته به مشخصات و شرایط هر فروشنده تغییر کند.

**مرحله ۱۱: تایید نهایی**

بازدید کنید که علائم عیب از بین رفته است و موتور هیچ گونه حالت غیرعادی ندارد. اگر تعمیر انجام شده مربوط به DTC است، DTC را پاک کنید. مجدداً کدهای عیب یابی را بررسی و مطمئن شوید که هیچ کد DTC آشکار نمی‌شود.

**بازدید چراغ نشانگر عیب (MIL)**

- ۱) سوئیچ موتور را باز کنید (ON) (موتور خاموش) و روشن شدن چراغ (MIL) را چک نمایید. اگر MIL روشن نمی‌شود (یا سوسو میزند) ولی موتور می‌تواند روشن شود، برای عیب یابی به «چراغ نشانگر عیب با باز بودن سوئیچ (و خاموش بودن موتور) روشن نمی‌شود ولی موتور روشن می‌شود» رجوع کنید.
- ۲) موتور را روشن کنید و خاموش شدن چراغ MIL را چک نمایید. اگر MIL روشن باقی می‌ماند و هیچ DTC در ECM ذخیره نشده است برای عیب یابی به «بعد از روشن شدن موتور چراغ نشانگر عیب روشن می‌ماند» رجوع کنید.

**بازدید DTC****توجه**

وقتی ECM و یا TCM عیبی را آشکار می‌کنند، MIL روشن می‌شود. هر یک از ECM یا TCM اطلاعات عیب یابی را به صورت کد عیب یابی (DTC) در حافظه‌اش ذخیره می‌کند و این DTC را به دستگاه عیب یاب می‌دهد. بنابراین هر یک از ECM و TCM را توسط دستگاه‌دستگاه عیب یاب برای وجود DTC چک کنید، زیرا DTC ذخیره شده در ECM و TCM همزمان نمی‌توانند خوانده یا نمایش داده شوند. در هر حال ECM و TCM را توسط دستگاه عیب یاب عادی نمی‌توان چک کرد زیرا DTC ذخیره شده در ECM و TCM همزمان خوانده و نمایش داده شده‌اند.

**مرحله 2: بازدید گرفتن گزارش و پاک کردن DTC / داده‌های فریز شده**

ابتدا، DTCها را چک کنید (شامل pending DTC هم می‌شود) به «بازدید DTC» رجوع کنید. اگر DTC مشخص شده است، DTC و یا داده فریز شده را پرینت یا یادداشت کنید. سپس باتوجه به دستورات «پاک کردن DTC» آنها را پاک کنید. DTC وقوع عیب در سیستم را مشخص می‌کند ولی مشخص نمی‌کند که چه موقع عیب ایجاد شده است (حالا یا قبلاً) ولی حالا شرایط نرمال مجدداً ذخیره شده است. برای اینکه چک کنید کدام حالت به کار می‌رود، علائم عیب که در سوال مطرح شده است را طبق مرحله 5 چک کنید و مجدداً DTC را طبق مراحل 6 و 7 چک نمایید. اقدام به عیب یابی فقط بر مبنای DTC یا اشکال در پاک کردن DTC در این مرحله، منجر به عیب یابی غلط عیب یابی یک مدار سالم و یا ایجاد اشکال در عیب یابی خواهد شد.

**مرحله 3 و 4: بازرسی چشمی**

به عنوان یک مرحله مقدماتی، یک بازرسی چشمی از مواردی که ضامن کارکرد مناسب موتور است انجام دهید به «بازرسی چشمی» رجوع کنید.

**مرحله 5: تایید علائم عیب**

تایید علائم عیب بر مبنای مواردی که در «مرحله ۱: تجزیه و تحلیل اظهارات مشتری» و «مرحله ۲: بازدید، گرفتن گزارش و پاک کردن DTC / داده‌های فریز شده» مشخص شده‌اند انجام می‌گیرد. همچنین DTC را برطبق «مراحل تایید DTC» که در دیاگرام هر DTC تشریح شده است مجدداً تایید کنید.

**مرحله 6 و 7: بازدید مجدد و گزارش گرفتن از DTC / داده‌های فریز شده**

برای آگاهی از مراحل بازدید به «بازدید DTC» رجوع کنید.

**مرحله 8: بازدید اساسی و عیب یابی موتور**

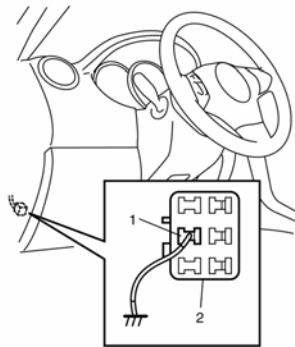
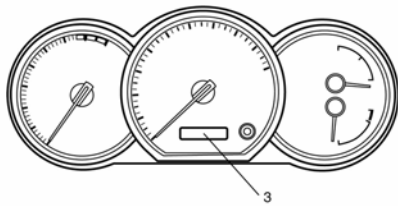
ابتدا بازدید اساسی موتور را طبق دستورات «بازدید اساسی موتور» انجام دهید. وقتی به انتهای دیاگرام رسیدید قطعات سیستم را که به معیوب بودن مشکوک هستند چک کنید، به «علائم عیب یابی موتور» رجوع شود. و همین طور می‌توانید از علائمی که در خودرو ایجاد می‌شود (علائمی که در مراحل مختلف تجزیه و تحلیل اظهارات مشتری، تایید عیب یابی و یا بازدید اساسی موتور مشخص می‌شوند) کمک بگیرید و قطعات معیوب (اگر وجود داشت) را تعمیر کنید.

**مرحله 9: عیب یابی DTCها (به دیاگرام هر DTC رجوع کنید).**

عیب یابی را بر مبنای DTC که در مراحل 6 و 7 مشخص شده و همین طور با مراجعه به دیاگرام DTC انجام داده و وجود عیب در سنسور، سوئیچ (کلید)، سیم کشی، سوکت‌ها، عملگرها، ECM و دیگر قطعات را بازدید و در صورت معیوب بودن قطعه، آن را تعمیر یا تعویض کنید.

**مرحله 10: بازدید اشکال در ارتباط بین قطعات**

بازدید اشکال در قطعات ارتباطی (مثل سیم کشی‌ها، سوکت‌ها و ...) آسان است به «بازدید اتصالات ضعیف و ارتباط بین قطعات»، در فصل 00 و مدار مربوطه DTC که در مرحله ۲ گزارش شده است رجوع کنید.

**توجه**

وقتی هیچ DTC آشکار نشده، نشانگر روی کیلومتر شمار «0000» است.

۴) بعد از اتمام کار بازدید، سوئیچ را ببندید (OFF) و سیم کمکی را از سوکت جدا کنید.

**پاک کردن DTC****استفاده از دستگاه عیب‌یابی**

۱) دستگاه عیب‌یابی OBD یا دستگاه عیب‌یابی SUZUKI را به همان صورتی که در چک کردن DTC وصل می‌کردید به سوکت (داده‌ها) وصل کنید.

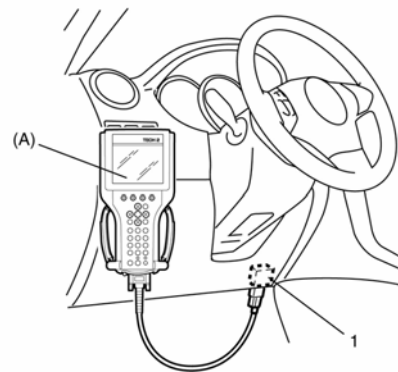
۲) سوئیچ را ببندید و سپس باز کنید (ON , OFF)

۳) طبق دستوراتی که روی دستگاه ظاهر می‌شود، DTCها و pending DTC را پاک کنید، برای اطلاعات بیشتر به «کتابچه راهنمای دستگاه عیب‌یابی» رجوع کنید.

۴) بعد از اتمام پاک کردن DTCها، سوئیچ را ببندید (OFF) و دستگاه را از سوکت رابطه جدا کنید.

**کاربرد دستگاه عیب‌یابی**

- ۱) دستگاه عیب‌یابی SUZUKI یا OBD (ابزار مشابه) را آماده سازی کنید (خودرو سوکت عیب‌یابی ندارد)
- ۲) در حالی که سوئیچ موتور بسته است، دستگاه را به سوکت (DLC) (1) که زیر داشبورد سمت راننده واقع شده وصل کنید.

**ابزار مخصوص****A : دستگاه عیب‌یابی SUZUKI**

۳) سوئیچ موتور را باز کنید (ON) و بازدید نمائید که چراغ MIL روشن شود.

۴) طبق دستوراتی که روی دستگاه عیب‌یابی نمایش داده می‌شود، DTC، pending DTC و داده‌های فریز شده را بخوانید و آنها را پرینت کنید و یا بنویسید. جهت اطلاعات بیشتر به کتابچه راهنمای استفاده از دستگاه عیب‌یابی (دستگاه عیب‌یابی) رجوع کنید.

اگر ارتباط بین دستگاه عیب‌یابی و ECM امکان پذیر نیست، دستگاه را روی خودروی دیگری به ECM وصل کنید و سالم بودن آن را چک نمایید. اگر در این حالت ارتباط برقرار می‌شود، دستگاه سالم است سپس سوکت رابط و سریال کیت مربوط به آن در خودرویی که ارتباط برقرار نمی‌شد را چک کنید. اگر سوکت رابط و کیت سالم است، بازدید کنید که برق و اتصال بدنه ECM و DLC سالم باشند، به «بازدید برق و اتصال بدنه ECM» رجوع کنید.

۵) بعد از پایان بازدید، سوئیچ را ببندید (OFF) و دستگاه عیب‌یابی را از سوکت واسطه جدا کنید.

**بدون استفاده از دستگاه عیب‌یابی، (خودرو سوکت عیب‌یابی دارد)**

- ۱) سوئیچ موتور را ببندید (OFF)
- ۲) با استفاده از یک سیم کمکی ترمینال (1) در سوکت عیب‌یابی (2) را بدنه کنید.
- ۳) سوئیچ موتور را باز کنید (ON) و DTC نشان داده شده روی کیلومتر شمار (3) را چک کنید. وقتی بیش از دو DTC در حافظه ذخیره شده باشد، از DTC کوچکتر به بزرگتر شروع به چشمک زدن می‌کند، و تا زمانی که سوئیچ بسته شود و یا سیم کمکی جدا شود DTC آشکار شده تکرار می‌شود.

## توجه

DTC و داده‌های فریز شده در حافظه ECM همچنین در حالت‌های زیر هم پاک می‌شوند. مراقب باشید قبل از گزارش گرفتن آنها را پاک نکنید.

- موقعی که برق ECM قطع می‌شود (با قطع کردن کابل باتری، برداشتن فیوز یا جدا کردن سوکت‌های ECM).
- وقتی ضمن ۴۰ بار گرم کردن موتور همان عیب (DTC) دوباره آشکار نمی‌شود. (به «سیکل گرم کردن» از «شرح سیستم عیب‌یابی هوشمند» رجوع کنید).

## بدون استفاده از دستگاه عیب‌یاب

- (۱) سوئیچ را در حالت بسته (OFF) قرار دهید.
- (۲) کابل منفی باتری را به مدت مشخص شده زیر جدا کنید تا کد عیب‌یابی ذخیره شده در حافظه ECM پاک شود، و مجدداً کابل را وصل کنید.

## زمان لازم برای پاک شدن DTC

زمان قطع برق ECM	دمای محیط
30 ثانیه یا بیشتر	بالای 0°C (32°F)
نامشخص	زیر 0°C (32°F)
محلّی با دمای بیش از 0°C (32°F)	انتخاب کنید.

## جدول DTC

## توجه

- در خودروهای مجهز به سوکت عیب‌یابی، بعضی از شماره‌های DTC که با علامت (Δ) در جدول زیر مشخص شده‌اند برحسب مشخصات خودرو و مقررات محلّی با ECM قابل تشخیص نیست.
- با ابزار مخصوص (دستگاه عیب‌یاب) اصلی، فقط شماره‌های DTC که با علامت (\*) مشخص شده‌اند قابل خواندن است.
- 1 سیکل روشن و خاموش شدن موتور: وقتی ضمن یک سیکل عیب‌یابی DTC آشکار شده است، چراغ MIL روشن می‌شود.
- 2 سیکل روشن و خاموش شدن موتور: بعد از اینکه در اولین سیکل عیب‌یابی DTC آشکار و موقتاً ذخیره شده است، وقتی همان DTC در سیکل عیب‌یابی بعدی هم آشکار شود چراغ MIL روشن می‌شود.
- \*2 سیکل روشن و خاموش شدن موتور: چراغ MIL چشمک می‌زند یا روشن می‌شود. برای جزئیات بیشتر به «DTC P0300 / P0301/ P0302/P0303/ P0304: تشخیص جرقه نداشتن راندم سیلندرها / تشخیص جرقه نداشتن سیلندر 1 / سیلندر 2 / سیلندر 3 / سیلندر 4» رجوع کنید.

MIL	شرایط آشکار شدن DTC	مورد آشکار شده	شماره DTC
2 سیکل	برای مدت بیش از 200 ثانیه امپدانس (مقاومت) المنت سنسور A/F بیشتر یا کمتر از مقدار مشخص شده است (حتی اگر گرم کن سنسور A/F بیش از زمان مشخص شده روشن باشد)	مدار کنترل گرم کن H02S (سنسور -1)	P0030*Δ
2 سیکل	ولتاژ مدار سنسور A/F (حتی اگر ضریب کاری گرم کن سنسور A/F بیش از مقدار مشخص شده باشد) برای مدتی بیش از زمان مقرر به طور مداوم کمتر از مقدار مشخص شده است	ولتاژ پایین مدار کنترل گرم کن H02S (سنسور -1)	P0031*Δ
2 سیکل	ولتاژ مدار سنسور A/F (حتی اگر ضریب کاری گرم کن سنسور A/F بیشتر از مقدار مشخص شده باشد) برای مدتی بیش از زمان مقرر به طور مداوم بیش از مقدار مشخص شده است	ولتاژ بالا مدار کنترل گرم کن H02S (سنسور -1)	P0032*Δ
2 سیکل	ولتاژ مدار سنسور H02S-2 (حتی اگر ضریب کاری گرم کن H02S-2 کمتر از مقدار مشخص شده باشد) برای مدتی بیش از زمان مقرر به طور مداوم کمتر از مقدار مشخص شده است	ولتاژ پایین مدار کنترل گرم کن H02S (سنسور -2)	P0037*Δ
2 سیکل	ولتاژ مدار H02S-2 (حتی اگر ضریب کاری گرم کن H02S-2 بیشتر از مقدار مشخص شده باشد) برای مدتی بیش از زمان مقرر به طور مداوم کمتر از مقدار مشخص شده است	ولتاژ بالا مدار کنترل گرم کن H02S (سنسور -2)	P0038*Δ
2 سیکل	مقدار سنسور MAF بیشتر یا کمتر از مقدار مشخص شده است	عملکرد / مدار مقدار جریان هوا	P0101*Δ

فصل : موتور

بخش: اطلاعات عمومی و عیب‌یابی موتور

محصول: سوزوکی گراندو بیتارا

MIL	شرایط آشکار شدن DTC	مورد آشکار شده	شماره DTC
1 سیکل	ولتاژ خروجی سنسور MAF کمتر از میزان مشخص شده است.	ورودی پایین مدار جریان هوا	*P0102
1 سیکل	ولتاژ خروجی سنسور MAF بیشتر از میزان مشخص شده است.	ورودی بالای مدار جریان هوا	*P0103
2 سیکل	اختلاف بین حداکثر فشار مانیفولد و حداقل فشار مانیفولد یا اختلاف بین فشار بارومتریک و فشار مانیفولد کمتر از مقدار مشخص شده است.	رنج مدار فشار مانیفولد / عملکرد	P0106*
1 سیکل	ولتاژ خروجی سنسور MAP کمتر از میزان مشخص شده است.	ورودی پایین مدار فشار مانیفولد	*P0107
1 سیکل	ولتاژ خروجی سنسور MAP بیشتر از میزان مشخص شده است.	ورودی بالای مدار فشار مانیفولد	*P0108
2 سیکل	تغییرات دمای هوای ورودی از شروع کار موتور کمتر از میزان مشخص شده است.	رنج مدار سنسور دمای هوای ورودی / عملکرد	*P0111
1 سیکل	ولتاژ مدار سنسور IAT کمتر از میزان مشخص شده است.	ولتاژ پایین مدار سنسور دمای هوای ورودی	*P0112
1 سیکل	ولتاژ مدار سنسور IAT بیشتر از میزان مشخص شده است.	ولتاژ بالای مدار سنسور دمای هوای ورودی	*P0113
2 سیکل	دمای آب موتور بعد از مدت مشخص از شروع کار موتور کمتر از مقدار مشخص شده است.	رنج مدار دمای آب موتور / عملکرد	*P0116
1 سیکل	ولتاژ مدار سنسور ECT کمتر از میزان مشخص شده است.	ولتاژ پایین مدار دمای آب موتور	*P0117
1 سیکل	ولتاژ مدار سنسور ECT بیشتر از میزان مشخص شده است.	ولتاژ بالای مدار دمای آب موتور	*P0118
1 سیکل	ولتاژ خروجی سنسور (اصلی) وضعیت دریچه گاز کمتر از میزان مشخص شده است.	ولتاژ پایین مدار سنسور (اصلی) وضعیت دریچه گاز	*P0122
1 سیکل	ولتاژ خروجی سنسور (اصلی) وضعیت دریچه گاز بیشتر از میزان مشخص شده است.	ولتاژ بالای مدار سنسور (اصلی) وضعیت دریچه گاز	*P0123
2 سیکل	ولتاژ خروجی یا جریان سنسور A/F کمتر از میزان مشخص شده است.	ولتاژ پایین مدار سنسور O2 (H02S) (سنسور 1)	*P0131
2 سیکل	ولتاژ خروجی یا جریان سنسور A/F بیشتر از میزان مشخص شده است.	ولتاژ بالای مدار سنسور O2 (H02S) (سنسور 1)	*P0132
2 سیکل	نسبت بین مقدار کامل تغییرات خروجی سنسور A/F و مقدار کامل تغییرات سوخت در یک فاصله کوتاه بیشتر از مقدار مشخص شده است.	جواب کند مدار سنسور O2 (H02S) (سنسور 1)	*P0133
2 سیکل	برای مدت 160 ثانیه امیدانس المنت سنسور A/F حتی وقتی که گرم کن سنسور بیش از مدت مقرر روشن می‌ماند بیشتر از مقدار مشخص شده است.	فعال نبودن مدار سنسور O2 (H02S) ظاهر شده است (سنسور 1)	*P0134
2 سیکل	وقتی خودرو با موتور زیر بار زیاد (دور بالا) حرکت می‌کند، ولتاژ H02S-2 به طور مداوم برای مدت مقرر کمتر از 0.4V است و اختلاف حداکثر ولتاژ H02S-2 و حداقل ولتاژ H02S-2 برای مدت مقرر کمتر از 0.2V است.	ولتاژ پایین سنسور O2 (H02S) (سنسور-2)	*P0137
2 سیکل	وقتی خودرو با موتور زیر بار زیاد (دور بالا) حرکت می‌کند، ولتاژ H02S-2 به طور مداوم برای مدت مقرر بیشتر از 0.85V است و اختلاف حداکثر ولتاژ H02S-2 و حداقل ولتاژ H02S-2 برای مدت مقرر کمتر از 0.2V است.	ولتاژ بالای مدار سنسور O2 (H02S) (سنسور-2)	*P0138
2 سیکل	بعد از گرم شدن موتور، ولتاژ خروجی H02S-2 بیشتر از میزان مشخص شده است.	فعال بودن مدار سنسور O2 (H02S) ظاهر شده است (سنسور-2)	*P0140
2 سیکل	مقدار سوخت تزریق شده کل برای مدت زمان مقرر بیشتر از میزان مشخص شده است. (سوخت به سمت غنی شدن است)	سوخت خیلی رقیق است	*P0171
2 سیکل	مقدار سوخت تزریق شده کل برای مدت زمان مقرر کمتر از میزان مشخص شده است. (سوخت به سمت رقیق شدن است)	سوخت خیلی غنی است	*P0172
1 سیکل	ولتاژ خروجی سنسور (فرعی) وضعیت دریچه گاز پایین‌تر از مقدار مشخص شده است.	ولتاژ مدار سنسور (فرعی) وضعیت دریچه گاز پایین است.	*P0222

MIL	شرایط آشکار شدن DTC	مورد آشکار شده	شماره DTC
2 سیکل	ولتاژ خروجی سنسور (فرعی) وضعیت دریچه گاز بالاتر از مقدار مشخص شده است.	ولتاژ مدار سنسور (فرعی) وضعیت دریچه گاز بالا است.	P0223* 
2 سیکل	نداشتن جرقه (احتراق) به طوری که به سه راهی کاتالیست صدمه بزند.	نداشتن جرقه در یک سیلندر (راندوم) نداشتن جرقه در سیلندر 1 نداشتن جرقه در سیلندر 2 نداشتن جرقه در سیلندر 3 نداشتن جرقه در سیلندر 4	P0300*Δ 
	نداشتن جرقه (احتراق) در حدی که دود را زین‌آور کند ولی به سه راهی کاتالیستی صدمه نزند.		P0301*Δ  P0302*Δ  P0303*Δ  P0304*Δ 
1 سیکل	ولتاژ خروجی سنسور ضربه پایین‌تر از مقدار مشخص شده است.	ولتاژ مدار سنسور ضربه پایین است	P0327* 
1 سیکل	ولتاژ خروجی سنسور ضربه بالاتر از مقدار مشخص شده است.	ولتاژ مدار سنسور ضربه بالا است	P0328* 
1 سیکل	از سنسور CKP حتی اگر سیگنال روشن شدن موتور وارد شده باشد سیگنالی دریافت نمی‌شود.	مدار سنسور وضعیت میل لنگ	P0335* 
1 سیکل	پالس سنسور CMP خارج از محدوده مشخص شده است.	مدار سنسور وضعیت میل سوپاپ	P0340* 
2 سیکل	اختلاف فشار مطلق مانیفولد هوا بین حالت باز بودن سوپاپ EGR و حالت بسته بودن سوپاپ EGR کمتر از میزان مشخص شده است.	گردش دود آگزوز ناکافی است	P0401*Δ 
2 سیکل	اختلاف فشار مطلق مانیفولد هوا بین حالت باز بودن سوپاپ EGR و حالت بسته بودن سوپاپ EGR بیشتر از میزان مشخص شده است.	گردش دود آگزوز بیش از حد است	P0402*Δ 
1 سیکل	ولتاژ خروجی با فرمان خروجی (به میزان یک چهارم) اختلاف دارد.	مدار کنترل گردش دود آگزوز	P0403* 
2 سیکل	نسبت اختلاف بین تغییرات خروجی کامل سنسور A/F و تغییرات خروجی کامل سنسور H02S-2 بیشتر از حد مشخص شده است.	ضریب کارایی سیستم کاتالیستی زیر آستانه قابل قبول است	P0420*Δ 
2 سیکل	سیگنال نشان داده شده مربوط به سوپاپ (شیر) تخلیه کنیستر (EVAP) با سیگنال فرمان فرق دارد (مدار قطع شده یا به بدنه اتصال کوتاه شده است)	مدار شیر کنترل سیستم تخلیه بخار	P0443* 
-	ولتاژ مدار سنسور بنزین پایین‌تر از حد مشخص شده است.	ولتاژ پایین مدار شناور بنزین	P0462 
-	ولتاژ مدار سنسور بنزین بیشتر از حد مشخص شده است.	ولتاژ بالای مدار شناور بنزین	P0463 
1 سیکل	سیگنال نشان داده شده رله فن رادیاتور با سیگنال فرمان اختلاف دارد.	مدار کنترل فن رادیاتور -1	P0480* 
2 سیکل	ضمن قطع سوخت برای مدت مقرر یا طولانی‌تر از مدت مقرر، سیگنال سرعت خودرو وجود ندارد و یا سیگنال سرعت خودرو حتی اگر خودرو با دور موتور بیش از حد مقرر و در حالت D (در گیربکس‌های A/T) حرکت کند وارد نمیشود.	ایراد سنسور سرعت خودرو (VSS)	P0500* 
-	سیگنال کلید پدال ترمز (کلید 2 ترمز) با سیگنال کلید چراغ استپ (ترمز) (کلید 1 ترمز) مرتبط نیست.	ارتباط سوئیچ (کلید) A/B ترمز	P0504*Δ 
-	ولتاژ سنسور فشار گاز کولر (A/C) کمتر از مقدار مشخص شده است.	ولتاژ مدار سنسور فشار گاز کولر (A/C) پایین است.	P0532 
-	ولتاژ سنسور فشار گاز کولر (A/C) بیشتر از مقدار مشخص شده است.	ولتاژ مدار سنسور فشار گاز کولر (A/C) بالا است.	P0533 
1 سیکل	خطای بازدید یا خطای نوشتن داده‌ها	خطای بازدید حافظه واحد کنترل داخلی	P0601* 
1 سیکل	خطای برنامه ریزی داده‌ها	خطای برنامه ریزی واحد کنترل	P0602 
1 سیکل	خطای برنامه ریزی داده‌ها	عملکرد واحد کنترل	P0607* 
2 سیکل	ولتاژ سیگنال استارت (حتی وقتی خودرو متوقف است و موتور روشن شده است) پایین است.	ولتاژ مدار رله استارت کم است	P0616*Δ 
2 سیکل	سیگنال استارت برای زمان مقرر همزمان با کار موتور با ولتاژ بالا است	ولتاژ مدار رله استارت بالا است	P0616*Δ 



فصل : موتور

بخش: اطلاعات عمومی و عیب‌یابی موتور

محصول: سوزوکی گراندو بیتارا

MIL	شرایط آشکار شدن DTC	مورد آشکار شده	شماره DTC
-	حتی وقتی که آفتومات دینام حداکثر تنظیم را دارد، ولتاژ باتری از حد مقرر بیشتر است، یا وقتی آفتومات دینام حداقل تنظیم را دارد و بار الکتریکی کمتر از 20A است، ولتاژ باتری کمتر از حد مقرر است.	مدار کنترل دینام	P0620 
-	کارایی سیم پیچ روتور برای بیش از مدت مقرر حتی وقتی که تنظیم آفتومات دینام حداکثر است 100% است (ولتاژ پایین)، یا وقتی موتور را استارت می‌زنید، کارایی سیم پیچ روتور دینام 100% است (ولتاژ پایین).	ولتاژ مدار ترمینال روتور دینام پایین است	P0625 
-	حتی وقتی که تنظیم آفتومات دینام حداقل است برای بیش از مدت مقرر کارایی سیم پیچ روتور دینام 0% است (ولتاژ بالا)	ولتاژ مدار ترمینال روتور دینام بالا است	P0626 
-	سیگنال شیر برقی خلایی تنظیم مانیفولد هوا با سیگنال فرمان فرق دارد. (مدار قطع شده یا به بدنه اتصال کوتاه شده است)	مدار شیر تنظیم مانیفولد هوا / باز	P0660 
-	ولتاژ مدار سنسور جریان بار الکتریکی از میزان مشخص شده کمتر است	ولتاژ پایین مدار سنسور جریان بار الکتریکی	P1501 
-	ولتاژ مدار سنسور جریان بار الکتریکی از میزان مشخص شده بیشتر است	ولتاژ بالای مدار سنسور جریان بار الکتریکی	P1502 
1 سیکل	بعد از روشن شدن موتور ولتاژ برق پشتیبان وارد نمی‌شود.	ایراد تغذیه برق پشتیبان ECM	P1510 
1 سیکل	وقتی ECM کد عیبی از TCM دریافت می‌کند نشان دهنده این است که در مدارهای سنسور یک سری عیب اتفاق افتاده است، و مقادیر محاسبه شده TCM برای عملکرد کنترل دور آرام موتور، کنترل قدرت موتور و غیره اشکال دارد، این DTC توسط ECM آشکار می‌شود.	کد عیب TCM آشکار شده است	P1603 
-	خطای گیربکس بین داده‌های گیربکس و داده‌های نشان داده شده که توسط (نشانگر گذرگاه CAN) بیش از هفت بار پشت سرهم آشکار شده است تناقض دارد.	ارتباط CAN (خطای قطع بودن گذرگاه BUS)	P1674 
1 سیکل	خطای دریافت داده‌های ارتباط TCM برای بیش از زمان مقرر به طور مداوم آشکار شده است.	ارتباطات CAN (خطای دریافت ECM)	P1676* 
-	خطای دریافت داده‌های ارتباط مربوط به BCM برای بیش از زمان مقرر به طور مداوم آشکار شده است.	ارتباطات CAN (خطای دریافت BCM)	P1678 
1 سیکل	خطای دریافت داده‌های ارتباط مربوط به واحد هیدرولیک ABS و مجموعه واحد کنترل برای مدتی بیش از زمان مقرر به طور مداوم آشکار شده است.	ارتباط CAN (خطای دریافت برای واحد کنترل ABS)	P1685* 
1 سیکل	سیگنال نشان داده شده خروجی موتور دریچه گاز (خروجی حرکت دریچه) با فرمان کنترل راه انداز دریچه گاز هماهنگ نیست.	رنج / عملکرد مدار موتور کنترل دریچه گاز	P2101* 
1 سیکل	ولتاژ برق مدار کنترل موتور (عملگر) دریچه گاز حتی اگر رله عملگر دریچه از کار بیفتد از مقدار مشخص شده کمتر است.	ولتاژ مدار موتور کنترل دریچه گاز پایین است	P2102* 
1 سیکل	ولتاژ برق مدار کنترل موتور (عملگر) دریچه گاز حتی اگر رله عملگر دریچه از کار بیفتد از مقدار مشخص شده بیشتر است.	ولتاژ مدار موتور کنترل دریچه گاز بالا است	P2103* 
1 سیکل	وقتی سوئیچ بسته است (OFF)، پیش فرض باز بودن دریچه گاز موقع عیب یابی 7 <sup>ه</sup> نسبت به حالت کاملاً بسته آن می‌باشد.	سیستم کنترل عملگر دریچه گاز در حالت باز چسبیده است	P2111* 
1 سیکل	اختلاف بین زاویه واقعی باز شدن دریچه گاز و زاویه باز شدن دریچه که توسط ECM محاسبه شده است از مقدار مشخص شده بیشتر است	رنج / عملکرد موتور دریچه گاز	P2119* 
1 سیکل	ولتاژ خروجی سنسور (اصلی) وضعیت پدال کمتر از میزان مشخص شده است.	ولتاژ ورودی مدار سنسور (اصلی) وضعیت پدال کم است	P2122* 
1 سیکل	ولتاژ خروجی سنسور (اصلی) وضعیت پدال بیشتر از میزان مشخص شده است.	ولتاژ ورودی مدار سنسور (اصلی) وضعیت پدال زیاد است	P2123* 
1 سیکل	ولتاژ خروجی سنسور (فرعی) وضعیت پدال کمتر از میزان مشخص شده است.	ولتاژ ورودی مدار سنسور (فرعی) وضعیت پدال کم است	P2127* 
1 سیکل	ولتاژ خروجی سنسور (فرعی) وضعیت پدال بیشتر از میزان مشخص شده است.	ولتاژ ورودی مدار سنسور (فرعی) وضعیت پدال زیاد است	P2128* 

MIL	شرایط آشکار شدن DTC	مورد آشکار شده	شماره DTC
1 سیکل	اختلاف بین درجه باز شدن برمی‌نای سنسور وضعیت دریچه گاز (اصلی) و درجه باز شدن برمی‌نای سنسور وضعیت دریچه گاز (فرعی) بیش از مقدار مشخص شده است.	ولتاژ مربوط به سنسور (اصلی / فرعی) وضعیت دریچه گاز	P2135* 
1 سیکل	اختلاف بین درجه باز شدن برمی‌نای سنسور (اصلی) وضعیت پدال گاز و درجه باز شدن برمی‌نای سنسور (فرعی) وضعیت پدال گاز بیش از مقدار مشخص شده است.	ولتاژ مربوط به سنسور (اصلی / فرعی) وضعیت پدال	P2138* 
2 سیکل	خروجی سنسور A/F کمتر از مقدار مشخص شده است	سیگنال سنسور O2 در حالت رقیق چسبیده است (سنسور -1)	P2195*Δ 
2 سیکل	خروجی سنسور A/F بیشتر از مقدار مشخص شده است	سیگنال سنسور O2 در حالت غنی چسبیده است (سنسور -1)	P2196*Δ 
2 سیکل	اختلاف بین فشار بارومتري (محیط) و فشار مانیفولد هوا موقع روشن شدن موتور بیشتر از مقدار مشخص شده است.	رنج / عملکرد مدار فشار بارومتري (فشار محیط)	P2227* 
1 سیکل	ولتاژ سنسور فشار بارومتريک (محیط) کمتر از مقدار مشخص شده است	ولتاژ مدار فشار بارومتريک کم است	P2228*Δ 
1 سیکل	ولتاژ سنسور فشار بارومتريک (محیط) بیشتر از مقدار مشخص شده است	ولتاژ مدار فشار بارومتريک زیاد است	P2229* 
-	به «جدول کد عیب یابی (DTC) در بخش 10C» رجوع کنید.	خطای پاسخ انتقال دهنده (ترانسپوندر)	P1614Δ
-	به «جدول کد عیب یابی (DTC) در بخش 10C» رجوع کنید.	کد ID ثبت نشده است (فقط در خودروهای با سیستم استارت بدون کلید)	P1615Δ
-	به «جدول کد عیب یابی (DTC) در بخش 10C» رجوع کنید.	اختلاف در کدهای ID ثبت شده (فقط در خودروهای با سیستم استارت بدون کلید)	P1616Δ
-	به «جدول کد عیب یابی (DTC) در بخش 10C» رجوع کنید.	خطا در ارتباط CAN (خطای دریافت برای واحد کنترل استارت بدون کلید) برای خودروهای مجهز به سیستم استارت بدون کلید)	P1618Δ
-	به «جدول کد عیب یابی (DTC) در بخش 10C» رجوع کنید.	خطا در سیم کشی دزدگیر (ایموبلایزر)	P1621Δ
-	به «جدول کد عیب یابی (DTC) در بخش 10C» رجوع کنید.	خطای EEPROM	P1622Δ
-	به «جدول کد عیب یابی (DTC) در بخش 10C» رجوع کنید.	ترانسپوندر ثبت نشده	P1623Δ
-	به «جدول کد عیب یابی (DTC) در بخش 10C» رجوع کنید.	خطا در آنتن ایموبلایزر	P1625Δ
-	به «جدول کد عیب یابی (DTC) در بخش 10C» رجوع کنید.	خطا در ثبت اطلاعات ایموبلایزر	P1636
-	به «جدول کد عیب یابی (DTC) در بخش 10C» رجوع کنید.	هماهنگ نبودن اطلاعات ایموبلایزر	P1638

## در خودروهای مجهز به گیربکس اتوماتیک (A/T)

وقتی دستگاه عیب‌یاب OBD را استفاده می‌کنید، نه تنها ECMهای (\*) دار قبلی بلکه (DTC)های زیر همزمان در دستگاه عیب‌یاب OBD ظاهر می‌شوند.

شماره DTC	مورد آشکار شده	شرایط آشکارسازی DTC وقتی آشکار شدن بست می‌شود
*P0705	ایراد (بدکار کردن) مدار سنسور تعویض دنده گیربکس (ورودی PRNDL)	به «جدول DTC» در «بخش 5A» رجوع کنید.
*P0707	ولتاژ مدار سنسور تعویض دنده گیربکس پایین است	
*P0712	ولتاژ مدار سنسور دمای روغن گیربکس پایین است	
*P0713	ولتاژ مدار سنسور دمای روغن گیربکس بالا است	
*P0717	مدار ورودی / سنسور دورتوربین سیگنال ندارد	
*P0722	مدار سنسور دور خروجی سیگنال ندارد	
*P0741	مدار تورک کانورتور در حالت کار و یا در حالت چسبیده قطع (OFF) است	
*P0742	مدار تورک کانورتور در حالت چسبیده وصل (ON) است	
*P0751	مگنت تعویض دنده A (شماره 1) در حال کار و یا در حالت چسبیده قطع (OFF) است	
*P0752	مگنت تعویض دنده B (شماره 1) در حالت چسبیده وصل (ON) است	
*P0756	مگنت تعویض دنده B (شماره 2) در حال کار و یا در حالت قطع (OFF) چسبیده است	
*P0757	مگنت تعویض دنده B (شماره 2) در حالت چسبیده وصل (ON) است	
*P0962	ولتاژ مدار کنترل مگنت کنترل فشار پایین است	
*P0963	ولتاژ مدار کنترل مگنت کنترل فشار بالا است	
*P0973	ولتاژ مدار کنترل مگنت تعویض دنده A (شماره 1) پایین است	
*P0974	ولتاژ مدار کنترل مگنت تعویض دنده A (شماره 1) بالا است.	
*P0976	ولتاژ مدار کنترل مگنت تعویض دنده B (شماره 2) پایین است	
*P0977	ولتاژ مدار کنترل مگنت تعویض دنده B (شماره 2) بالا است.	
*P1702	خطای مجموع بازدهی‌های حافظه واحد کنترل داخلی	
*P1774	گذرگاه واحد کنترل قطع است	
*P1777	ارتباط TCM با ECM قطع است (خطای دریافت)	
*P1874	ایراد مدار سوئیچ (کلید) 4L (اتصال کوتاه)	
*P1875	ایراد مدار سوئیچ (کلید) 4L (قطع شدگی)	
*P2763	ولتاژ مدار کنترل مگنت کنترل تورک کانورتور بالا است	
*P2764	ولتاژ مدار کنترل مگنت کنترل تورک کانورتور پایین است	

## جدول Fail-Safe

وقتی DTC های زیر آشکار شده است، ECM تا وقتی که ایراد ادامه دارد به حالت جلوگیری از ایراد (fail-safe) می‌رود.  
ولی وقتی ECM شرایط را نرمال تشخیص داد از این حالت خارج می‌شود.

شماره DTC	مورد تشخیص	روش جلوگیری از ایراد (fail-safe)
P0030	مدار کنترل گرم کن H02S (سنسور -1)	ECM کنترل نسبت هوا به سوخت را متوقف می‌کند.
P0031	ولتاژ مدار کنترل گرم کن H02S (سنسور -1) پایین است.	
P0032	ولتاژ مدار کنترل گرم کن H02S (سنسور -1) بالا است.	
P0102	ورودی مدار جریان هوا کم است	<ul style="list-style-type: none"> <li>ECM زمان کار انژکتور (مقدار سوخت تزریقی) را برحسب میزان باز بودن دریچه گاز (بسته بودن یا نبودن دریچه) کنترل می‌کند.</li> <li>ECM کنترل EGR را متوقف می‌کند.</li> </ul>
P0103	ورودی مدار جریان هوا زیاد است	
P0112	ولتاژ مدار سنسور دمای هوای ورودی پایین است	ECM با فرض اینکه دمای هوای ورودی 20°C (68°F) است عملگرها را کنترل می‌کند.
P0113	ولتاژ مدار سنسور دمای هوای ورودی بالا است	
P0117	ولتاژ مدار دمای آب موتور پایین است	<ul style="list-style-type: none"> <li>ECM با فرض اینکه دمای آب موتور 80°C (176°F) است عملگرها را کنترل می‌کند.</li> <li>ECM فن رادیاتور را به کار می‌اندازد.</li> </ul>
P0118	ولتاژ مدار دمای آب موتور بالا است	
P0122	ولتاژ مدار سنسور (اصلی) وضعیت دریچه گاز پایین است	<ul style="list-style-type: none"> <li>ECM جریان برق رله کنترل عملگر دریچه گاز را قطع می‌کند و دریچه گاز در وضعیت 7<sup>q</sup> باز (حالت پیش فرض) نسبت به حالت کاملاً بسته ثابت می‌ماند.</li> <li>ECM قطع شدن جریان سوخت در دور مشخص شده موتور را کنترل می‌کند.</li> <li>ECM کنترل نسبت هوا و سوخت را متوقف می‌کند.</li> </ul>
P0123	ولتاژ مدار سنسور (اصلی) وضعیت دریچه گاز بالا است	
P0131	ولتاژ مدار (H02S) سنسور 02 (سنسور -1) پایین است	
P0132	ولتاژ مدار (H02S) سنسور 02 (سنسور -1) بالا است	
P0134	فعال نبودن مدار (H02S) سنسور 02 (سنسور -1) ظاهر شده است	ECM کنترل نسبت هوا و سوخت را متوقف می‌کند.
P0222	ولتاژ مدار (گذرگاه) سنسور وضعیت دریچه گاز پایین است	
P0223	ولتاژ مدار (گذرگاه) سنسور وضعیت دریچه گاز بالا است	تایمینگ جرقه ثابت است
P0335	مدار سنسور وضعیت میل لنگ	
P0500	سنسور سرعت خودرو	ECM با فرض اینکه سرعت خودرو 0km/h است عملگرها را کنترل می‌کند.
P2101	عملکرد/رنج مدار موتور کنترل دریچه گاز	<ul style="list-style-type: none"> <li>ECM جریان برق رله کنترل عملگر دریچه گاز را قطع می‌کند و دریچه گاز در وضعیت 7<sup>q</sup> باز (حالت پیش فرض) نسبت به حالت کاملاً بسته ثابت می‌ماند.</li> <li>ECM قطع شدن جریان سوخت در دور مشخص شده موتور را کنترل می‌کند.</li> </ul>
P2102	ولتاژ مدار موتور کنترل عملگر دریچه گاز پایین است	
P2103	ولتاژ مدار موتور کنترل دریچه گاز بالا است	<ul style="list-style-type: none"> <li>دریچه گاز در وضعیت 7<sup>q</sup> باز (حالت پیش فرض) نسبت به حالت کاملاً بسته ثابت می‌ماند.</li> <li>ECM قطع شدن جریان سوخت در دور مشخص شده موتور را کنترل می‌کند.</li> </ul>
P2111	سیستم کنترل عملگر دریچه گاز _ در حالت باز چسبیده است	
P2119	عملکرد / رنج کنترل دریچه گاز	<ul style="list-style-type: none"> <li>ECM جریان برق رله کنترل عملگر دریچه گاز را قطع می‌کند و دریچه گاز در وضعیت 7<sup>q</sup> باز (حالت پیش فرض) نسبت به حالت کاملاً بسته ثابت می‌ماند.</li> <li>ECM قطع شدن جریان سوخت در دور مشخص شده موتور را کنترل می‌کند.</li> </ul>

محصول: سوزوکی گراندو بیتارا

بخش: اطلاعات عمومی و عیب‌یابی موتور

فصل: موتور

شماره DTC	مورد تشخیص	روش جلوگیری از ایراد (fail-safe)
P2122	ولتاژ ورودی مدار سنسور (اصلی) وضعیت پدال گاز پایین است	دریچه گاز در وضعیت 7 <sup>o</sup> باز (حالت پیش فرض) نسبت به حالت کاملاً بسته ثابت می‌ماند. ECM قطع شدن جریان سوخت در دور مشخص شده موتور را کنترل می‌کند.
P2123	ولتاژ ورودی مدار سنسور (اصلی) وضعیت پدال گاز بالا است	
P2127	ولتاژ ورودی مدار سنسور (فرعی) وضعیت پدال گاز پایین است	
P2128	ولتاژ ورودی مدار سنسور (فرعی) وضعیت پدال گاز بالا است	
P2135	ارتباط ولتاژ سنسور (اصلی / فرعی) وضعیت دریچه گاز	ECM جریان برق رله کنترل عملگر دریچه گاز را قطع می‌کند و دریچه گاز در وضعیت 7 <sup>o</sup> باز (حالت پیش فرض) نسبت به حالت کاملاً بسته ثابت می‌ماند. ECM قطع شدن جریان سوخت در دور مشخص شده موتور را کنترل می‌کند.
P2138	ارتباط ولتاژ سنسور (اصلی / فرعی) وضعیت پدال گاز	دریچه گاز در وضعیت 7 <sup>o</sup> باز (حالت پیش فرض) نسبت به حالت کاملاً بسته ثابت می‌ماند. ECM قطع شدن جریان سوخت در دور مشخص شده موتور را کنترل می‌کند.
P2227	اشکال در کار سنسور فشار بارومتر (فشار محیط)	ECM با فرض اینکه فشار بارومتر (محیط) 101.33kpa (762mmHg) است عملگرها را کنترل می‌کند.

### داده‌های دستگاه عیب یاب










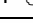
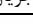

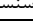
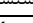
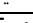
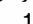




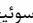
با توجه به اینکه مقادیر داده‌ها، مقادیر استاندارد هستند که بر مبنای مقادیر تعیین شده از عملکرد نرمال خودروها و با استفاده از دستگاه عیب یاب، تخمین زده می‌شوند، آنها را به عنوان داده‌های مرجع در نظر بگیرید. حتی وقتی خودرو در وضعیت خوبی هم هست، ممکن است حالت‌هایی ایجاد شود که مقادیر اندازه گیری شده در محدوده مشخص شده قرار نگیرد. بنابراین تنها با بازدید این داده‌ها، قضاوت مبنی بر غیرعادی بودن وضع خودرو امکان پذیر نیست.

همچنین، شرایطی که می‌تواند توسط دستگاه عیب یاب چک شود، همان‌هایی است که توسط ECM و خروجی ECM به عنوان فرمان مشخص شده‌اند و ممکن است حالت‌هایی باشد که موتور یا عملگرها در شرایطی که توسط دستگاه عیب یاب مشخص شده کار نکنند. برای اطمینان از چراغ تایمینگ برای بازدید تایمینگ جرقه استفاده کنید.

### توجه

- با دستگاه عیب یاب اصلی فقط داده‌های با علامت (\*) در جدول زیر قابل خواندن هستند.
- موقعی که داده‌ها در دور آرام یا دور زیاد چک می‌شوند، مطمئن شوید که دنده در وضعیت خلاص (گیربکس معمولی) و یا در حالت "park" (در گیربکس‌های اتوماتیک) است و ترمز دستی را کامل بکشید. همچنین اگر هیچ چیز (یا هیچ باری) مشخص نشده است کولر و تمام مصرف کننده‌ها، P/S و تمام کلیدهای غیر ضروری را خاموش کنید.

داده‌های دستگاه عیب یاب	شرایط خودرو	شرایط نرمال / مقادیر مرجع
* COOLANT TEMP 	بعد از گرم شدن موتور، در دور آرام مقرر	(176-212°F) 80-100°C
* INTAKE AIR TEMP 	بعد از گرم شدن موتور، در دور آرام مقرر	دمای محیط + (-5°C) تا دمای محیط + (40°C)
* ENGINE SPEED 	بعد از گرم شدن موتور، در دور آرام و بدون بار	دور آرام موتور 50rpm±
DESIRED IDLE 	موتور در دور آرام، فن رادیاتور خاموش، تمام مصرف کننده‌ها خاموش و گیربکس (معمولی M/T) در حالت خلاص	650 rpm
* MAF 	بعد از گرم شدن موتور در دور آرام مقرر، بدون بار	1.0-4.0g/s (0.14-0.52lb/min)
شرح جریان هوای ورودی 	بعد از گرم شدن موتور، بدون بار با دور 2500rpm	4.0-12.0g/s (0.53-1.58lb/min)
	بعد از گرم شدن موتور در دور آرام مقرر، بدون بار	0-10%
* CALC LOAD 	بعد از گرم شدن موتور، در دور 2500rpm، بدون بار	0-10%
* MAP 	بعد از گرم شدن موتور در دور آرام مقرر، بدون بار	24-38kpa, 7.1-11.2in. Hg
* THROTTLE POSITION 	توقف گرم کردن موتور، سوئیچ باز (ON)	پدال گاز آزاد شده است
		پدال گاز کاملاً فشرده شده است
BROMETRIC PRES 	-	فشار بارومتر نشان داده شده است

شرایط نرمال / مقادیر مرجع	شرایط خودرو		داده های دستگاه عیب یاب
0-100%	سوئیچ باز (ON) است		FUELTANK LEVEL  مقدار سوخت باک
10-14V	سوئیچ باز (ON) ، موتور خاموش		BATTERY Voltage  ولتاژ باتری
35-45A	بعد از گرم شدن موتور، با دور 2000 r/min ، چراغ بزرگ جلو روشن و کلید تهویه در حالت (HI)		BATTERY CURRENT  جریان باتری
قطع (OFF)	پدال ترمز آزاد شده است	سوئیچ باز (ON)	BRAKE SWITCH  سوئیچ (کلید) ترمز
وصل (ON)	پدال ترمز فشرده شده است		
ON	بعد از گرم شدن موتور در دور آرام مقرر		INTAKE TUNING SOL  شیر (سوپاپ) تنظیم مانیفولد هوا
OFF	دور موتور 4700rpm یا بیشتر		
مدار بسته CLSD	بعد از گرم شدن موتور در دور آرام مقرر		FUEL SYSTEM B1  وضع سیستم سوخت رسانی
0.1-0.95V	بعد از گرم شدن موتور در دور 2000rpm به مدت 3 دقیقه یا بیشتر		O2SB1S2  سنسور گرم شده اکسیژن (2)
-20~+20%	بعد از گرم شدن موتور در دور آرام مقرر		SHORT FT B1  قطع شدن سوخت در مدت کوتاه
-20~+20%	بعد از گرم شدن موتور در دور آرام مقرر		LONG FT B1  قطع شدن سوخت به مدت طولانی
-35~+35%	بعد از گرم شدن موتور در دور آرام مقرر		TOTAL FUEL TRIM B1  تراز سوخت
-0.20~0.10mA	بعد از گرم شدن موتور در دور آرام مقرر		A/F B1 S1 CURRENT  جریان خروجی سنسور A/F
وصل (ON)	موتور در شرایط قطع سوخت		FUEL CUT 
قطع (OFF)	موتور در شرایطی غیر از قطع سوخت		
فعال است	بعد از گرم شدن موتور در دور آرام مقرر		O2SB1S2ACT  سنسور گرم شدن اکسیژن (2)
فعال است	بعد از گرم شدن موتور در دور آرام مقرر		AFB1S1ACT  سنسور A/F
0%	بعد از گرم شدن موتور در دور آرام مقرر		CANIST PRG DUTY  تخلیه بخار کنیستر
5-15° BTDC	بعد از گرم شدن موتور در دور آرام و بدون بار		IGNITION ADVANCE  آوانس تایمینگ جرقه برای سیلندر 1
0%	بعد از گرم شدن موتور در دور آرام		EGR VALVE  OPENING باز بودن سوپاپ EGR
100%	در دور آرام مقرر بعد از گرم کردن موتور و بدون بار		GENERATOR  CONTDUTY کار کنترل دینام
10.0-50.0%	در دور آرام مقرر بعد از گرم کردن موتور و بدون بار		GENERATOR  FIELDUTY کار سیم پیچ روتور دینام
(ON)	دو ثانیه بعد از باز کردن سوئیچ (ON) یا روشن کردن موتور		FUEL PUMP 
(OFF)	موتور خاموش ولی سوئیچ باز (ON)		
(ON)	سوئیچ در حالت ST (استارت زدن)		STARTER SW  سوئیچ موتور

فصل : موتور

بخش: اطلاعات عمومی و عیب یابی موتور

محصول: سوزوکی گراندو بیتارا

شرایط نورمال / مقادیر مرجع	شرایط خودرو		داده های دستگاه عیب یاب
1300-1480kpa برای اطلاعات بیشتر به «بازدید عملکرد کولر» در «بخش 7B» رجوع کنید.	کلید A/C روشن (کولر کار می کند) دمای محیط : 30°C(86°F) رطوبت : 50%	موتور روشن	A/C PRESSURE  فشار مطلق گاز کولر
10 دقیقه بعد از خاموش کردن کلید A/C : 600-1000kpa	کلید A/C خاموش (کولر کار نمی کند) دمای محیط : 30°C(86°F) دمای آب موتور: 90-100°C(194-212°F)		
خاموش (OFF)	موتور بعد از گرم شدن کار می کند، کولر کار نمی کند		A/C SWITCH  کلید A/C
روشن (ON)	موتور بعد از گرم شدن کار می کند، کولر کار نمی کند		
وصل (ON)	کلید کولر (A/C) و کلید فن تهویه روشن هستند	موتور کار می کند	A/C COMPRELAY 
قطع (OFF)	کلید کولر (A/C) و کلید فن تهویه خاموش هستند		
روشن (ON)	کلید فن تهویه : سرعت 5 یا بیشتر	سوئیچ موتور باز است (ON)	BLOWER FAN 
خاموش (OFF)	کلید فن تهویه : حالت زیر سرعت 4		
OFF	سوئیچ باز است (ON) چراغ های بزرگ جلو و چراغ های کوچک (پارک) خاموش هستند		ELECTRIC LOAD 
ON	سوئیچ باز است (ON) چراغ های بزرگ جلو و چراغ های کوچک (پارک) خاموش هستند		
قطع (OFF)	در دور آرام مقرر و فرمان در حالت مستقیم		PSP SEITCH  سوئیچ (کلید) پمپ فرمان
وصل (ON)	در دور آرام مقرر و گرداندن فرمان به چپ و راست تا آخر		هیدرولیک
قطع (OFF)	دمای آب موتور : کمتر از 95°C(203°F)	سوئیچ باز است (ON)	RADIATOR FAN NO.1 HIGH  (رله شماره 1 کنترل فن رادیاتور)
وصل (ON)	دمای آب موتور: 97.5°C(208°F) یا بیشتر		
قطع (OFF)	دمای آب موتور : کمتر از 100°C(212°F)	سوئیچ باز است (ON)	RADIATOR FAN NO2 HIGH  (رله شماره 2 کنترل فن رادیاتور)
وصل (ON)	دمای آب موتور: 102.5°C(212°F) یا بیشتر		
قطع (OFF)	دمای آب موتور : کمتر از 100°C(212°F)	سوئیچ باز است (ON)	RADIATOR FAN NO3 HIGH  (رله شماره 3 کنترل فن رادیاتور)
وصل (ON)	دمای آب موتور: 102.5°C(212°F) یا بیشتر		
0.7-1.2V	پدال گاز رها شده است	بعد از گرم کردن موتور سوئیچ باز (ON) است	TP SENSOR 1 VOLT  ولتاژ خروجی سنسور (اصلی) وضعیت دریچه گاز
3.6-4.3V	پدال گاز تا آخر فشرده است		
1.6-2.0V	پدال گاز رها شده است	بعد از گرم کردن موتور سوئیچ باز (ON) است	TP SENSOR 2 VOLT  ولتاژ خروجی سنسور (فرعی) وضعیت دریچه گاز
3.8-4.5V	پدال گاز تا آخر فشرده است		
0.7-0.8V	پدال گاز رها شده است	بعد از گرم کردن موتور سوئیچ باز (ON) است	APPSENSOR 1 VOLT  ولتاژ خروجی سنسور (اصلی) وضعیت پدال گاز
3.5-4.3V	پدال گاز تا آخر فشرده است		

شرایط نرمال / مقادیر مرجع	شرایط خودرو		داده‌های دستگاه عیب‌یابی
0.3-0.4V	پدال گاز رها شده است	بعد از گرم کردن موتور	APPSENSOR 2 VOLT ولتاژ خروجی سنسور (فرعی) وضعیت پدال گاز
1.7-2.2	پدال گاز تا آخر فشرده است	سوئیچ باز (ON) است	
0-5%	پدال گاز رها شده است	بعد از گرم کردن موتور	ACCEL POSITION وضعیت پدال گاز
90-100%	پدال گاز تا آخر فشرده است	سوئیچ باز (ON) است	
0-5%	پدال گاز رها شده است	بعد از گرم کردن موتور	TARGET THROTTLE POSI وضعیت دریچه گاز
90-100%	پدال گاز تا آخر فشرده است	سوئیچ باز (ON) است	
5-55%	موتور بعد از گرم شدن بدون بار با دور آرام کار می‌کند		IAC THROTTLE OPENING باز بودن دریچه کنترل هوای دور آرام
10.0-14.0V	موتور خاموش ولی سوئیچ باز (ON) است		THROTTLE MOTOR VOLT
ON	دریچه در وضعیت دور آرام		CLOSED THROTTLE POS وضعیت بسته بودن دریچه گاز
OFF	دریچه بیش از وضعیت دور آرام باز می‌شود		
ON	بعد از گرم شدن موتور با دور آرام مقرر کار کند		THROTTLE MOTOR RELAY
0km/h(0mph)	خودرو متوقف است		VEHICLE SPEED  *
2.0-4.0 msec 2.0-3.6msec	موتور بعد از گرم شدن با دور آرام و بدون بار کار کند		INPULSE WIDTH پهنای پالس تزریق سوخت
	موتور بعد از گرم شدن با دور 2500rpm بدون بار کار کند		

**MAP (فشار مطلق مانیفولد بر حسب kpa,inHg)**

این مقدار نشان می‌دهد چه میزان تصحیح لازم است تا نسبت استوکیومتری بین سوخت و هوا حفظ شود.

این مقدار توسط سنسور فشار مطلق مانیفولد مشخص می‌شود.

**THROTTLE POS (وضعیت دریچه گاز %)**

وقتی دریچه گاز کاملاً بسته است، باز بودن دریچه گاز، 0-5% و در حالت باز بودن کامل 90-100% مشخص شده است.

**BAROMETRIC PRESS (kpa,inHg)**

این پارامتر فشار بارومتر هوا را نشان می‌دهد که برای تصحیح اثر ارتفاع در میزان تزریق سوخت بکار می‌رود.

**FUELTANK LEVEL (%) :**

این پارامتر سطح تقریبی سوخت در باک را نشان می‌دهد. میزان سوخت داخل باک بر مبنای 0 تا 100% شناور سوخت ارزیابی می‌شود در خودروهای با باک کوچکتر ممکن است حتی با پر بودن، سطح سوخت 70% مشخص شود.

**(V) BATTERY VOLTAGE**

این پارامتر ولتاژ مثبت باتری را مشخص می‌کند که از رله به ECM وارد شده است.

**(A) BATTERY CURRENT**

این پارامتر مقدار بار الکتریکی (جریان) را نشان می‌دهد که توسط سنسور بار الکتریکی مشخص می‌شود.

**تعریف داده‌های دستگاه عیب‌یابی****COOLANT TEM**

(دمای آب موتور °C ، °F)

توسط سنسور دمای آب موتور مشخص می‌شود.

**(°F,°C) INTAKE AIR TEMP**

توسط سنسور دمای هوای ورودی مشخص می‌شود.

**(rpm) ENGINE SPEED**

که با پردازش پالس‌هایی که از سنسور وضعیت میل سوپاپ می‌آید مشخص می‌شود

**DESIRED IDEL (دور آرام مورد درخواست rpm)**

دور آرام مورد درخواست، یک پارامتر داخلی ECM است که دور مورد درخواست ECM را مشخص می‌کند. اگر موتور کار نکند این عدد وجود ندارد.

**MAF (نرخ جرم هوای ورودی g/s ، lb.min)**

جرم کل هوای ورودی به مانیفولد هوا را نشان می‌دهد که توسط سنسور جرم هوای ورودی اندازه‌گیری می‌شود.

**CALC LOAD (مقدار محاسبه شده بار ، %)**

بار موتور به صورت درصدی از حداکثر بار ممکن ظاهر می‌شود. این مقدار به روش ریاضی و با استفاده از فرمول زیر محاسبه شده است

$$\frac{\text{حجم واقعی (جاری) هوای ورودی}}{\text{حداکثر حجم هوای ورودی ممکن}} \times 100\%$$

حداکثر حجم هوای ورودی ممکن



محصول: سوزوکی گراندو بیتارا

بخش: اطلاعات عمومی و عیب‌یابی موتور

فصل: موتور

**(ON/OFF) BRAK SW**

این پارامتر سوئیچ ترمز را نشان می‌دهد.

**INTAKE TUNING SOL (سوپاپ تنظیم مانیفولد هوا (ON/OFF)**

ON: به سوپاپ تنظیم مانیفولد هوا فرمان می‌دهد که خروجی باشد.

OFF: به سوپاپ تنظیم مانیفولد هوا فرمان می‌دهد که خروجی نباشد.

**FUEL SYSTEM (حالت‌های سیستم سوخت رسانی)**

حالت‌های فیدبک (پس‌خور) نسبت سوخت به هوا به یکی از صورت‌های زیر نشان داده می‌شود:

حالت باز (OPEN): سیکل (مدار) باز هنوز شرایط مطمئن برای رفتن به سیکل (CLOSED) ندارد.

حالت بسته (CLOSED): سیکل (مدار) بسته از سنسور اکسیژن به عنوان فیدبک برای کنترل سوخت استفاده می‌کند.

حالت (OPEN DRIVE CONS): سیکل باز به واسطه شرایط رانندگی (تقویت قدرت و غیره)

حالت OPEN SYS FAULT: سیکل باز به واسطه آشکار کردن عیب سیستم

**02S SENSORB1S2 (سنسور گرم شده اکسیژن - 2 ، V)**

این پارامتر ولتاژ خروجی سنسور H02S-3 نصب شده روی لوله شماره 1 اگزوز (محل کاتالیست) را نشان می‌دهد. این سنسور برای تشخیص خراب شدن (فاسد شدن) کاتالیست به کار می‌رود.

**SHORT FTB1 (قطع کوتاه مدت سوخت ، %)**

این پارامتر تصحیح کوتاه مدت محاسبات نسبت هوا به سوخت را نشان می‌دهد. مقدار صفر (0) به معنای عدم تصحیح و مقدار بیشتر از 0 نشان دهنده این است که در جهت غنی کردن اصلاح انجام شده است و مقدار کمتر از 0 دلالت بر اصلاح در جهت رقیق کردن دارد.

**LONG FTB1 (قطع طولانی سوخت %)**

این پارامتر تصحیح طولانی مدت نسبت مخلوط هوا به سوخت را نشان می‌دهد. مقدار صفر (0) به معنای عدم تصحیح و مقدار بیشتر از 0 نشان دهنده این است که در جهت غنی کردن اصلاح انجام شده است و مقدار کمتر از 0 دلالت بر اصلاح در جهت رقیق کردن دارد.

**TOTAL FUEL TRIMB1 (%)**

مقدار تزریق کلی سوخت با محاسبات بر مبنای مقادیر قطع کوتاه مدت و طولانی مدت سوخت مشخص می‌شود. این مقدار مشخص می‌کند چه مقدار تصحیح برای نگهداشتن نسبت مخلوط هوا به سوخت در حد استوکیومتریک لازم است.

**A/F B1 S1 CURRENT (جریان خروجی سنسور A/F ، mA):**

این پارامتر جریان خروجی سنسور A/F که روی لوله شماره 1 اگزوز نصب شده است را نشان می‌دهد.

**(ON/OFF) FUEL CUT**

ON: سوخت قطع می‌شود (خروجی سیگنال به انژکتور قطع شده است)

OFF: سوخت قطع نمی‌شود.

**02SB1S2ACT (فعال بودن / فعال نبودن سنسور گرم شده**

اکسیژن - 2):

این پارامتر شرایط فعال بودن سنسور H02S-2 را نشان می‌دهد.

ACTIVE: فعال بودن

INACTIVE: موقع گرم کردن یا موقع توقف

**A/F B1 S1 ACT (سنسور A/F ، فعال / غیرفعال)**

این پارامتر شرایط فعال بودن سنسور A/F را مشخص می‌کند.

ACTIVE: فعال شدن

INACTIVE: موقع گرم کردن یا توقف

**CANIST PRGDUTY (تخلیه کنیستر EVAP%)**

این پارامتر زمان بازبودن (ON) شیر در محدوده یک سیکل مطمئن تخلیه کنیستر (EVAP) را نشان می‌دهد که مقدار تخلیه EVAP را کنترل می‌کند.

**IGNITION ADVANCE (آوانس تایمینگ جرکه سیلندر 1)**

تایمینگ جرکه سیلندر 1 توسط ECM فرمان داده می‌شود. آوانس واقعی جرکه باید توسط چراغ تایمینگ اندازه‌گیری شود.

**EGR VALVE OPENING (%)**

این پارامتر میزان بازشدن شیر EGR را مشخص می‌کند که مقدار جریان در EGR را کنترل می‌نماید.

**GENERATOR CONT DUTY (کار کنترل دینام %)**این پارامتر کنترل ژنراتور را نشان می‌دهد که ECM برای کنترل مقدار برق تولید شده توسط دینام از آن استفاده می‌کند.  
100%: برای تولید برق هیچ مانعی نیست.  
0%: حداکثر مانع برای تولید برق وجود دارد.**GENERATOR FIELD DUTY (کار سیم پیچ روتور دینام %)**این پارامتر میزان عملکرد (شرایط تولید برق) دینام را با استفاده از عملکرد سیم پیچ روتور دینام نشان می‌دهد.  
100% حداکثر عملکرد  
0% حداقل عملکرد**(ON/OFF) FUEL PUMP**

وقتی ECM پمپ بنزین را از طریق رله پمپ بنزین فعال می‌کند، (ON) ظاهر می‌شود.

**STARTER SW (اتومات استارت (ON/OFF)**

این پارامتر شرایط خروجی رله استارت را مشخص می‌کند.

ON: رله استارت روشن (ON) است

OFF: رله استارت خاموش (OFF) است

**A/C PRESSURE (فشار مطلق گاز کولر ، kpa)**

این پارامتر فشار مطلق گاز کولر محاسبه شده توسط ECM را مشخص می‌کند.

سنسور (اصلی) وضعیت پدال گاز (APP)، اطلاعات مربوط به وضعیت پدال گاز را به فرم ولتاژ ارسال می‌کند.

**APP SENSOR 2 VOLT** (ولتاژ خروجی سنسور (فرعی) وضعیت پدال گاز، V)

سنسور (فرعی) وضعیت پدال گاز (APP) اطلاعات مربوط به وضعیت پدال گاز را به فرم ولتاژ ارسال می‌کند.

**ACCEL POSITION** (وضعیت پدال گاز %)

وقتی پدال گاز در وضعیت کاملاً آزاد است، پدال گاز در حالت 0-5% و در وضعیت کاملاً فشرده در حالت 90-100% مشخص می‌شود.

**TARGET THROTTLE POSI** (وضعیت دریچه گاز %)

وضعیت دریچه گاز، پارامتر داخلی ECM است که میزان درخواست ECM از وضعیت دریچه گاز را نشان می‌دهد.

**IAC THROTTLE OPENING** (باز بودن دریچه گاز برای کنترل دور آرام %)

این پارامتر میزان باز بودن دریچه گاز برای کنترل دور آرام را به % نشان می‌دهد (100% نشان دهنده حداکثر جریان هوا در دور آرام است)

**THROTTLE MOTOR VOLT(V)**

این پارامتر ولتاژ برق مدار کنترل عملگر (موتور) دریچه گاز را مشخص می‌کند (ولتاژ ورودی رله کنترل عملگر دریچه گاز)

**CLOSED THROTTLE POS** (وضعیت بسته بودن دریچه گاز، (ON/OFF)

این پارامتر وقتی دریچه گاز کاملاً بسته است در حالت (ON) یا وقتی دریچه گاز کاملاً بسته نیست در حالت (OFF) است.

**(ON/OFF) THROTTLE MOTOR RLAY**

ON: کنترل عملگر (موتور) دریچه گاز توسط ECM فعال شده است  
OFF: کنترل عملگر (موتور) دریچه گاز توسط ECM متوقف می‌شود.

**(mph,km/h) VEHICLE SPEED**

که براساس سیگنال‌های پالس سنسور دور چرخ عقب (چپ، راست) محاسبه شده است.

**INJ PULSE WIDTH** (پهنای پالس انژکتور، msec)

این پارامتر زمان پالس کار انژکتور که از ECM خارج می‌شود را نشان می‌دهد.

**(ON/OFF) A/C SWITCH**

ON: فرمان کار کولر (A/C) از ECM به HVAC صادر می‌شود.

OFF: فرمان کار کولر (A/C) صادر نمی‌شود.

**A/C COM RELAY** (رله کمپرسور کولر A/C، (ON/OFF)

این پارامتر حالت کلید کولر (A/C) را مشخص می‌کند.

**(ON/OFF) BLOWER FAN**

این پارامتر حالت کلید فن تهویه را مشخص می‌کند.

**(ON/OFF)ELECTRIC LOAD**

ON: ورودی سیگنال روشن بودن چراغ‌های بزرگ جلو، چراغ‌های کوچک

(پارک) و یا گرم کن شیشه عقب

OFF: مصرف کننده‌های فوق خاموش هستند.

**PSP SWITCH** (سوئیچ فشار پمپ فرمان هیدرولیک (ON/OFF)

ON: سوئیچ PSP وصل (ON) است (سوئیچ فشار بالا P/S، ON

است)

OFF: سوئیچ PSP قطع (OFF) است (سوئیچ فشار بالا P/S، OFF

است)

**RADIATOR COOLING FAN LOW** (رله شماره 1 کنترل فن

رادیاتور (ON/OFF)

ON: فرمان کار رله شماره 1 کنترل فن رادیاتور صادر می‌شود.

OFF: فرمان کار رله صادر نمی‌شود.

**ROTR FAN NO.1 HIGH** (رله شماره 2 کنترل فن رادیاتور

(ON/OFF)

ON: فرمان کار رله شماره 2 کنترل فن رادیاتور که سرعت فن شماره 1

رادیاتور را به حالت دور بالا تغییر می‌دهد صادر می‌شود.

OFF: فرمان کار رله صادر نمی‌شود.

**RDTR FAN NO.2 HIGH** (رله شماره 3 کنترل فن رادیاتور)

ON: فرمان کار رله شماره 3 که سرعت فن شماره 2 رادیاتور را به حالت

دور بالا تغییر می‌دهد صادر می‌شود.

OFF: فرمان کار رله صادر می‌شود.

**TP SENSOR 1 VOLT** (ولتاژ خروجی سنسور (اصلی) وضعیت

دریچه گاز، V)

سنسور (اصلی) وضعیت دریچه گاز، اطلاعات باز بودن دریچه گاز را به فرم

ولتاژ حس می‌کند.

**TP SENSOR 2 VOLT** (ولتاژ خروجی سنسور (فرعی) وضعیت

دریچه گاز، V)

سنسور (فرعی) وضعیت دریچه گاز، اطلاعات باز بودن دریچه گاز را به فرم

ولتاژ حس می‌کند.

**APP SENSOR 1 VOLT** (ولتاژ خروجی سنسور (اصلی)

وضعیت پدال گاز، V)

## بازدیدهای چشمی

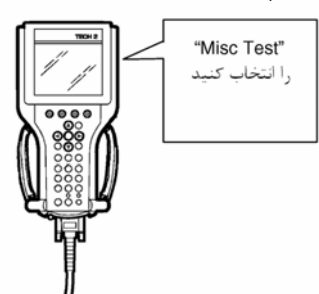
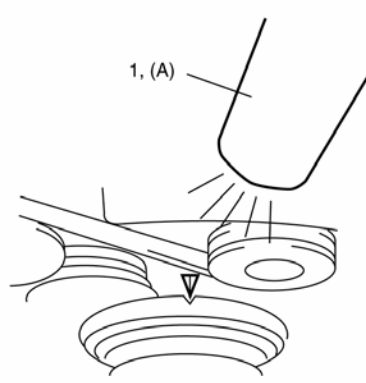
قطعات و سیستم‌های زیر را چشمی بازدید کنید.

بخش مرجع	موارد بازدید
«تعویض روغن موتور و فیلتر روغن ، در بخش 0B» «بازدید مقدار آب موتور ، در بخش 1F» «بازدید لوله‌ها و اتصالات سیستم سوخت رسانی در بخش 0B» «بازدید فیلتر هوا در بخش 0B» «باتری در بخش 1J» «بازدید تسمه موتور در بخش 0B» «بازدید مجموعه محفظه دریچه گاز، روی خودرو ، در بخش 1C» «بازدید محفظه شیر تخلیه و شلنگ خلاء، در بخش 1B»	<ul style="list-style-type: none"> <li>• نشستی روغن موتور ، میزان روغن موتور</li> <li>• نشستی آب موتور ، میزان آب موتور</li> <li>• نشستی سوخت ، میزان سوخت</li> <li>• کثیفی یا گرفتگی المنت فیلتر هوا</li> <li>• سطح آب اسید ، و خوردگی بست‌های باتری</li> <li>• کشش تسمه واترپمپ ، آسیب دیدگی تسمه</li> <li>• دریچه گاز - صدای کار کردن</li> <li>• شلنگ خلاء سیستم هوای ورودی - جداسدن، شل شدن، فاسدشدن ، خم شدن</li> <li>• سوکت‌ها و سیم کشی‌ها - قطع بودن اتصالات</li> <li>• فیوزها - سوختن</li> <li>• قطعات - سوا رکردن ، پیچ‌ها - شل بودن</li> <li>• قطعات - تغییر شکل دادن</li> <li>• قطعاتی دیگر که می‌توان آنها را چشمی بازدید کرد.</li> </ul> <p>همچنین در صورت امکان موارد زیر را بعد از روشن کردن موتور چک کنید.</p> <ul style="list-style-type: none"> <li>• چراغ عیب یابی (MIL) - کار کردن</li> <li>• چراغ اخطار شارژ - کار کردن</li> <li>• چراغ اخطار فشار روغن موتور - کار کردن</li> <li>• درجه (آمپر) آب موتور - کار کردن</li> <li>• درجه (آمپر) میزان سوخت - کار کردن</li> <li>• دورسنج - کار کردن</li> <li>• از سیستم هوای ورودی، هوای غیرعادی مکش می‌شود.</li> <li>• نشستی دود، صدای غیرعادی سیستم اگزوز</li> <li>• قطعات دیگری که می‌توان چشمی بازرسی کرد.</li> </ul>
«بازدید ایراد چراغ MIL» «علائم عیب دینام در بخش 1J» «بازدید سوئیچ فشار روغن موتور در بخش 9C» «بازدید سنسور دمای آب موتور (ECT) در بخش 1C» «بازدید سنسور میزان سوخت در بخش 9C»	

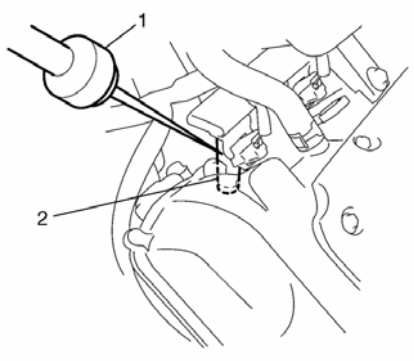
## بازدیدهای اساسی موتور

وقتی که ECM هیچ (DTC)ی نشان نمی‌دهد و یا هیچ مورد غیرعادی در «بازرسی چشمی» مشاهده نمی‌شود، این چک بسیار مهم است. موارد زیر را به دقت دنبال کنید.

مرحله	اجرا کنید	بله	خیر
۱	آیا «بازدید موتور و سیستم کنترل آلایندگی» انجام شده است؟	به مرحله ۲ بروید	به «بازدید موتور و سیستم کنترل آلایندگی» رجوع کنید.
۲	ولتاژ باتری را چک کنید آیا ولتاژ ۱۱ یا بیشتر است؟	به مرحله ۳ بروید	باتری را شارژ یا تعویض کنید.
۳	آیا خودرو به سیستم استارت بدون کلید (ریموت) مجهز است؟	به مرحله ۴ بروید	به مرحله ۵ بروید
۴	ایراد سیستم کنترل استارت بدون کلید (ریموت) را چک کنید (در صورت وجود) (۱) با مراجعه به «بازدید عملکرد سیستم استارت بدون کلید (ریموت) در بخش 10E» سیستم استارت بدون کلید را چک کنید. آیا نتیجه بازدید رضایت بخش است؟	به مرحله ۵ بروید	ایراد سیستم استارت بدون کلید
۵	آیا موتور استارت می‌خورد (می‌گردد)؟	به مرحله ۶ بروید	به «عیب‌یابی سیستم کار موتور در بخش 11» رجوع کنید.
۶	آیا موتور روشن می‌شود؟	به مرحله ۷ بروید	به مرحله ۹ بروید.
۷	دور آرام را چک کنید. (۱) موتور را تا دمای کاری نرمال گرم کنید. (۲) دسته دنده را در حالت خلاص (در گیربکس معمولی) و یا P (در گیربکس اتوماتیک) قرار دهید. (۳) مطمئن شوید تمام مصرف‌کننده‌ها خاموش هستند. (۴) با دستگاه عیب‌یاب (اسکندر) دور آرام موتور را چک کنید.  آیا دور آرام 600-700rpm است؟	به مرحله ۸ بروید	به «عیب‌یابی موتور» بروید.

مرحله	اجرا کنید	بله	خیر
۸	<p><b>بازدید تایمینگ جرقه</b></p> <p>(۱) با استفاده از دستگاه عیب یاب SUZUKI. حالت "MISCTEST" را روی دستگاه عیب یاب SUZUKI انتخاب کنید "IGNITION TIMING" روی آوانس اولیه جرقه فیکس کنید (INATIAL).</p>  <p>(۲) با استفاده از چراغ تایمینگ (1)، تایمینگ آوانس اولیه جرقه را چک کنید.</p> <p><b>چراغ تایمینگ (A) : 09930-76420</b></p>  <p>آیا در دور آرام مقرر، <math>5^{\circ}-15^{\circ} BTDC</math> است؟</p>	به مرحله 2 بروید	با مراجعه به «بازدید تایمینگ جرقه در بخش 1H» قطعات مربوط به کنترل جرقه را چک کنید.
۹	<p><b>ایراد دزدگیر (ایموبلایزر) را چک کنید (در صورت وجود)</b></p> <p>(۱) سیستم کنترل ایموبلایزر را چک کنید، به «بازدید سیستم کنترل ایموبلایزر در بخش 10C» رجوع کنید.</p> <p>آیا سالم است؟</p>	به مرحله ۱۰ بروید	سیستم کنترل ایموبلایزر خراب است

مرحله	انجام دهید	بله	خیر
۱۰	<p><b>بازدید تغذیه سوخت</b></p> <p>۱) چک کنید که باک بنزین پر باشد .</p> <p>۲) سوئیچ را به مدت 2 ثانیه باز کنید (ON) و سپس ببندید . (OFF)</p> <p>۳) مرحله (۲) را چندین بار تکرار کنید.</p> <p>آیا وقتی سوئیچ را باز می‌کنید (ON) ، فشار سوخت از روی شلنگ تغذیه سوخت احساس می‌شود؟</p> 	به مرحله ۱۲ بروید	به مرحله ۱۱ بروید
۱۱	<p><b>کار پمپ بنزین را چک کنید.</b></p> <p>آیا وقتی سوئیچ را به مدت 2 ثانیه باز می‌کنید (ON) (و خاموش بودن موتور) صدای کار پمپ بنزین از دهانه باک شنیده می‌شود؟</p>	به «بازدید فشار سوخت» بروید	به «بازدید پمپ بنزین و مدار آن» بروید
۱۲	<p><b>بازدید جرقه</b></p> <p>۱) سوکت انژکتور را جدا کنید.</p> <p>۲) شمع‌ها را باز کنید و آنها را به وایر فشار قوی یا کویل دویل وصل نمایید.</p> <p>۳) شمع‌ها را بدنه کنید.</p> <p>۴) موتور را استارت بزنید و جرقه زدن هر یک از شمع‌ها را چک کنید.</p> <p>آیا سالم هستند؟</p>	به مرحله ۱۳ بروید	به «تست جرقه در بخش 1H» بروید

مرحله	اجرا کنید	بله	خیر
13	<p><b>بازدید کار انژکتور</b></p> <p>۱) شمع ها را ببندید و سوکت های انژکتورها را وصل کنید.            ۲) با استفاده از گوشی مخصوص (1) ، با استارت زدن موتور کار هر یک از انژکتورها را از صدای آنها چک کنید.</p>  <p>آیا صدای کار انژکتورها شنیده می شود؟</p>	به «عیب یابی موتور» بروید	به «بازدید مدار انژکتور» بروید.

## عیب‌یابی موتور

وقتی که ECM هیچ (DTC) ای نشان نمی‌دهد یا هیچ مورد غیرعادی در «بازدیدهای ظاهری» و «بازدیدهای اساسی موتور» مشاهده نمی‌شود. با رجوع به جدول زیر عیب‌یابی را انجام دهید.

شرح عیب	علت احتمالی	رفع عیب / مرجع
موتور می‌گردد ولی سخت روشن می‌شود	ایراد شمع	«بازدید شمع: در بخش 1H»
	ایراد کوئل	«بازدید مجموعه کوئل (شامل اینگنتور) در بخش 1H»
	کثیفی یا گرفتگی شلنگ یا لوله سوخت	«بازدید فشار سوخت»
	ایراد پمپ بنزین	«بازدید فشار سوخت»
	از واشر مانیفولد هوا یا واشر پوسته دریچه گاز هوا می‌کشد	«بازدید مجموعه دریچه برقی گاز روی خودرو: در بخش 1C»
	ایراد مجموعه برقی دریچه گاز	«بازدید مجموعه سنسور وضعیت پدال گاز (APP): در بخش 1C»
	ایراد سنسور ECT یا سنسور MAF	«بازدید سنسور دمای آب موتور: در بخش 1C» یا «بازدید سنسور میزان هوای ورودی (MAF) و سنسور دمای هوای ورودی (IAT): در بخش 1C»
	ایراد ECM	
	کمپرس موتور پایین است	«بازدید کمپرس موتور: در بخش 1D»
	شل بودن شمع یا ایراد واشر آن	«باز و بست شمع: در بخش 1H»
	نشت کمپرس از سیت سوپاپ	«بازدید سوپاپ و گاید سوپاپ: در بخش 1D»
	چسبیدن ساق سوپاپ	«بازدید سوپاپ و گاید سوپاپ: در بخش 1D»
	ضعیف بودن یا آسیب دیدگی فنر سوپاپ	«بازدید فنر سوپاپ: در بخش 1D»
	نشت کمپرس از واشر سرسیلندر	«بازدید سرسیلندر: در بخش 1D»
چسبیدن یا آسیب دیدن رینگ پیستون	«بازدید و تمیز کردن پیستون، رینگ‌های پیستون، شاتون‌ها و سیلندرها: در بخش 1D»	
سائیدگی پیستون، رینگ یا سیلندر	«بازدید و تمیز کردن پیستون، رینگ‌های پیستون، شاتون‌ها و سیلندرها: در بخش 1D»	
ایراد سوپاپ PVC	«بازدید سوپاپ PVC: در بخش 1B»	
ایراد سیستم EGR	«بازدید سیستم EGR: در بخش 1B»	



شرح عیب	علت احتمالی	رفع عیب / مرجع
پایین بودن فشار روغن موتور	مناسب نبودن ویسکوزیته روغن (شماره روغن)	«تعویض روغن و فیلتر روغن موتور : در بخش 0B»
	ایراد فشنگی روغن	«بازدید فشنگی روغن : در بخش 9C»
	گرفتگی صافی روغن	«تمیز کردن کارتر و صافی اوایل پمپ : در بخش 1E»
	بدکار کردن اوایل پمپ	«بازدید اوایل پمپ : در بخش 1E»
	سائیدگی سوپاپ اطمینان (رلیف والو) اوایل پمپ	«بازدید اوایل پمپ : در بخش 1E»
	خلاصی بیش از حد بین قطعات متحرک پمپ	
صدای غیرعادی موتور - صدای سوپاپ	فیلر سوپاپ مناسب نیست	«بازدید میل سوپاپ، تایپت و شیم : در بخش 1D»
	سائیدگی ساق و گاید سوپاپ	«بازدید سوپاپ‌ها و گایدهای سوپاپ : در بخش 1D»
	ضعیف بودن یا شکستگی فنر سوپاپ	«بازدید فنر سوپاپ : در بخش 1D»
	تاب داشتن یا خمیدگی سوپاپ	«بازدید سوپاپ‌ها و گایدهای سوپاپ در بخش 1D»
توجه قبل از بازدید صداهای مکانیکی مطمئن شوید : • شمع مشخص شده به کار رفته است • سوخت مشخص شده به کار رفته است		
صدای غیرعادی موتور صدای رینگ، پیستون و سیلندر	سائیدگی پیستون، رینگ و داخل سیلندر	«بازدید و تمیز کردن پیستون‌ها ، رینگ‌های پیستون، شاتون‌ها و سیلندرها در بخش 1D»
توجه قبل از بازدید صدای مکانیکی مطمئن شوید: • شمع مشخص شده به کار رفته است • سوخت مشخص شده به کار رفته است		

شرح عیب	علت احتمالی	رفع عیب / مرجع
صدای غیرعادی موتور - صدای شاتون توجه قبل از بازدید صدای مکانیکی مطمئن شوید:	سائیدگی پیستون، رینگ و داخل سیلندر	«بازدید و تمیز کردن پیستون‌ها، رینگ‌های پیستون، شاتون‌ها و سیلندرها در بخش 1D»
• شمع مشخص شده به کار رفته است	سائیدگی یاتاقان متحرک (یاتاقان شاتون)	«بازدید و تمیز کردن پیستون‌ها، رینگ‌های پیستون، شاتون‌ها و سیلندرها در بخش 1D»
• سوخت مشخص شده به کار رفته است	سائیدگی میل لنگ	«بازدید و تمیز کردن پیستون‌ها، رینگ‌های پیستون، شاتون‌ها و سیلندرها در بخش 1D»
	شل بودن مهره‌های شاتون	«بازدید و تمیز کردن پیستون‌ها، رینگ‌های پیستون، شاتون‌ها و سیلندرها در بخش 1D»
	پایین بودن فشار روغن	شرایط «پایین بودن فشار روغن»
صدای غیرعادی موتور - صدای میل لنگ توجه قبل از بازدید صدای مکانیکی مطمئن شوید:	پایین بودن فشار روغن	شرایط «پایین بودن فشار روغن»
• شمع مشخص شده به کار رفته است	سائیدگی یاتاقان	«بازدید یاتاقان‌ها، میل لنگ و بلوک سیلندر: در بخش 1D»
• سوخت مشخص شده به کار رفته است	سائیدگی میل لنگ	«بازدید یاتاقان‌ها، میل لنگ و بلوک سیلندر: در بخش 1D»
	شل بودن پیچ‌های کپه یاتاقان	«بازدید یاتاقان‌ها، میل لنگ و بلوک سیلندر: در بخش 1D»
	لقی بیش از حد طولی میل لنگ (سائیدگی بغل یاتاقانی)	«بازدید یاتاقان‌ها، میل لنگ و بلوک سیلندر: در بخش 1D»

شرح عیب	علت احتمالی	رفع عیب / مرجع
موتور جوش می آورد (بیش از حد گرم می کند)	ترموستات عمل نمی کند	«بازدید ترموستات» در بخش 1F
	واتر پمپ ضعیف است	«بازدید واتر پمپ: در بخش 1F»
	گرفتگی یا نشتی رادیاتور	«بازدید و تمیز کردن رادیاتور، روی خودرو: در بخش 1F»
	مناسب نبودن نوع روغن موتور	«تعویض روغن و فیلتر روغن موتور: در بخش 0B»
	گرفتگی فیلتر روغن یا صافی روغن	«بازدید فشار روغن: در بخش 1E»
	ضعیف بودن اویل پمپ	«بازدید فشار روغن: در بخش 1E»
	ایراد سیستم کنترل فن رادیاتور	«بازدید سیستم کنترل دور پایین / بالا فن رادیاتور»
	کشیدن ترمزها	«کشیدن ترمزها» در «عیب یابی ترمزها در بخش 4A»
	سر خوردن کلاچ (با گیربکس معمولی)	«سر خوردن کلاچ» در «عیب یابی کلاچ (هیدرولیکی): در بخش 5C»
	سوختن واشر سرسیلندر	«بازدید سرسیلندر: در بخش 1D»
مصرف بالای سوخت نسبت به مسافت طی شده	سیستم خنک کاری هوا می کشد	
	ایراد شمع (فیلر نامناسب، رسوبات زیاد و الکترودهای سوخته و غیره)	«بازدید شمع در بخش 1H»
	ایراد سوپاپ EGR	«بازدید سوپاپ EGR: در بخش 1B»
	دور آرام زیاد است	شرایط «نامناسب بودن دور آرام یا نرسیدن موتور به دور آرام»
	عملکرد ضعیف سنسور ECT یا سنسور MAF	«بازدید سنسور دمای آب موتور (ECT) در بخش 1C یا «بازدید سنسور میزان هوای ورودی (MAF) و سنسور دمای هوای ورودی (IAT): در بخش 1C»
	ایراد مجموعه دریچه برقی گاز	«بازدید مجموعه دریچه برقی گاز: در بخش 1C»
	ایراد مجموعه سنسور وضعیت پدال گاز (APP)	«بازدید مجموعه سنسور وضعیت پدال گاز (APP) در بخش 1C»
	ایراد انژکتورها (ها)	«بازدید مدار انژکتور سوخت»
	ایراد ECM	
	کمپرس موتور کم است	«چک کردن کمپرس موتور: در بخش 1D»
	سوپاپ خوب سر جای خود نمی نشیند	«بازدید سوپاپها و گایدهای سوپاپ: در بخش 1D»
	ترمزها می کشند	شرایط «ترمزها می کشند» در «عیب یابی ترمزها: در بخش 4A»
	کلاچ سر می خورد (با گیربکس معمولی)	«کلاچ سر می خورد» در «عیب یابی کلاچ (هیدرولیکی) در بخش 5C»
	ترموستات درست عمل نمی کند	«بازدید ترموستات: در بخش 1F»
	نامناسب بودن فشار لاستیکها	«لاستیکها: در بخش 2D»

شرح عیب	علت احتمالی	رفع عیب / مرجع	
مصرف بیش از حد روغن موتور - نشستی روغن	سوختن واشر سرسیلندر	«بازدید واشر سرسیلندر: در بخش 1D»	
	نشستی از کاسه نمد میل سوپاپ	«بازدید میل سوپاپ، تایپیت، شیم در بخش 1D»	
مصرف بیش از حد روغن - روغن سوزی	چسبیدن رینگ پیستون	«بازدید و تمیز کردن پیستون‌ها، رینگ‌های پیستون، شاتون‌ها و سیلندرها در بخش 1D»	
	سائیدگی پیستون و سیلندر	«بازدید و تمیز کردن پیستون‌ها، رینگ‌های پیستون، شاتون‌ها و سیلندرها در بخش 1D»	
	سائیدگی شیار رینگ پیستون و رینگ‌ها	«بازدید و تمیز کردن پیستون‌ها، رینگ‌های پیستون، شاتون‌ها و سیلندرها در بخش 1D»	
	موقعیت مناسب دهانه رینگ پیستون	پیاده و سوار کردن پیستون‌ها، رینگ‌های پیستون، شاتون‌ها و سیلندرها: در بخش 1D»	
	سائیدگی یا آسیب دیدگی کاسه نمد ساق سوپاپ	«بازدید سوپاپ‌ها و گایدهای سوپاپ: در بخش 1D»	
	سائیدگی ساق سوپاپ	«بازدید سوپاپ‌ها و گایدهای سوپاپ: در بخش 1D»	
	تاخیر در عکس العمل موتور به طور لحظه‌ای وقتی پدال گاز فشرده می‌شود این اتفاق ممکن است در تمام سرعت‌ها بیفتند. این اشکال موقعی که برای اولین بار خودرو از حالت سکون حرکت می‌کند شدیدتر است.	شمع خراب است یا فیلر آن تنظیم نیست	«بازدید شمع: در بخش 1H»
		فشار سوخت خارج از حد مشخص شده است.	«بازدید فشار سوخت»
		ایراد سوپاپ EGR	«بازدید سوپاپ EGR: در بخش 1B»
		عملکرد ضعیف سنسور ECT یا سنسور MAF	«بازدید سنسور دمای آب موتور (ECT) در بخش 1C یا سنسور مقدار هوای ورودی (MAF) و سنسور دمای هوای ورودی (IAT) در بخش 1C»
ایراد مجموعه دریچه برقی گاز		«بازدید مجموعه پوسته دریچه برقی گاز روی خودرو: در بخش 1C»	
ایراد مجموعه سنسور وضعیت پدال گاز (APP)		«بازدید مجموعه سنسور وضعیت پدال گاز (APP): در بخش 1C»	
ایراد انژکتور		«بازدید مدار انژکتور سوخت»	
ایراد ECM			
جوش آوردن موتور		شرایط «جوش آوردن موتور»	
پایین بودن کمپرس موتور		«بازدید کمپرسور موتور: در بخش 1D»	

فصل : موتور

بخش: اطلاعات عمومی و عیب‌یابی موتور

محصول: سوزوکی گراندو یتارا

شرح عیب	علت احتمالی	رفع عیب / مرجع
تغییرات موجی قدرت موتور با ثابت بودن دریچه گاز و یا در حرکت خودرو ، بدون تغییر در پدال گاز ، احساس می‌شود که سرعت خودرو کم و زیاد می‌شود	ایراد شمع (رسوبات بیش از حد کربن، فیلر نامناسب، سوختگی الکترودها و غیره)	«بازدید شمع : در بخش 1H»
	فشار سوخت متغیر است	بازدید فشار سوخت
	تاب داشتن یا آسیب دیدگی شلنگ‌ها یا لوله‌ها	
	ایراد پمپ بنزین (گرفتگی فیلتر سوخت)	
	ایراد سوپاپ EGR	«بازدید سوپاپ EGR : در بخش 1B»
	عملکرد ضعیف سنسور MAF	بازدید سنسور مقدار هوای ورودی (MAF) و سنسور دمای هوای ورودی (IAT). در بخش 1C»
	ایراد انژکتور	«بازدید مدار انژکتور»
	ایراد ECM	
	ایراد مجموعه دریچه برقی گاز	«بازدید مجموعه دریچه برقی گاز روی خودرو : در بخش 1C»
	ایراد مجموعه سنسور وضعیت پدال گاز (APP)	«بازدید مجموعه سنسور وضعیت پدال گاز (APP) : در بخش 1C»
صدای انفجار در موتور - • از موتور صدای ضربه‌های تیز برخورد فلز شنیده می‌شود که با گاز دادن تغییر می‌کند، صداهایی شبیه ترکیدن دانه ذرت	ایراد شمع	«بازدید شمع : در بخش 1H»
	جوش آوردن موتور	شرایط «موتور جوش آوردن است»
	فیلتر سوخت (ایراد پمپ بنزین) یا لوله‌های سوخت گرفتگی دارند.	«بازدید فشار سوخت» یا «بازدید پمپ بنزین و مدار پمپ بنزین»
	از واشر مانیفولد هوا یا واشر پوسته دریچه گاز هوا می‌کشد.	
	سوپاپ EGR درست کار نمی‌کند	«بازدید سوپاپ EGR: در بخش 1B»
	عملکرد ضعیف سنسور ضربه ، سنسور ECT یا سنسور MAF	«C P0327/P0328 : ولتاژ بالا / پایین مدار سنسور ضربه» ، «بازدید سنسور دمای آب موتور ECT: در بخش 1C» یا «بازدید سنسور مقدار هوای ورودی (MAF) و سنسور دمای هوای ورودی (IAT): در بخش 1C»
	ایراد انژکتورهای بنزین	«بازدید مدار انژکتور»
	ایراد ECM	
	رسوبات بیش از حد در اتاق احتراق	«بازدید و تمیز کردن پیستون‌ها، رینگ‌های پیستون ، شاتون‌ها و سیلندرها : در بخش 1D»

محصول: سوزوکی گراندو يتارا

بخش: اطلاعات عمومی و عیب‌یابی موتور

فصل: موتور

شرح عیب	علت احتمالی	رفع عیب / مرجع
موتور قدرت ندارد	ایراد شمع	«بازدید شمع: در بخش 1H»
	ایراد کوئل (با ایگنیتور)	«بازدید مجموعه کوئل (شامل ایگنیتور): در بخش 1H»
	ایراد سنسور ضربه	DTC P0327/P0328: ولتاژ بالا / پایین مدار سنسور ضربه
	گرفتگی شلنگ یا لوله سوخت	«بازدید فشار سوخت»
	ایراد پمپ بنزین	«بازدید پمپ بنزین و مدار پمپ بنزین»
	از واشر مانیفولد هوا یا واشر پوسته دریچه گاز هوا می‌کشد	شرایط «موتور جوش می‌آورد»
	موتور جوش می‌آورد	«بازدید سوپاپ EGR: در بخش 1B»
	سوپاپ EGR درست کار نمی‌کند	بازدید سنسور دمای آب موتور (ECT): در بخش 1C یا «سنسور مقدار هوای ورودی (MAF) و سنسور دمای هوای ورودی (IAT): در بخش 1C»
	عملکرد ضعیف سنسور ECT یا سنسور MAF	«بازدید مجموعه دریچه برقی گاز»
	ایراد مجموعه دریچه برقی گاز	«بازدید مجموعه سنسور وضعیت پدال گاز در بخش 1C»
	ایراد مجموعه سنسور وضعیت پدال گاز (APP)	«بازدید مدار انژکتور»
	ایراد انژکتور (ها)	ایراد ECM
	ایراد ECM	ترمزها می‌کشند
	ترمزها می‌کشند	کلاچ سر می‌خورد (با گیربکس معمولی)
	کلاچ سر می‌خورد (با گیربکس معمولی)	«بازدید مخزن خلایی تنظیم مانیفولد هوا»
	ایراد شیر برقی خلایی تنظیم مانیفولد هوا	«بازدید مخزن خلایی: در بخش 1C»

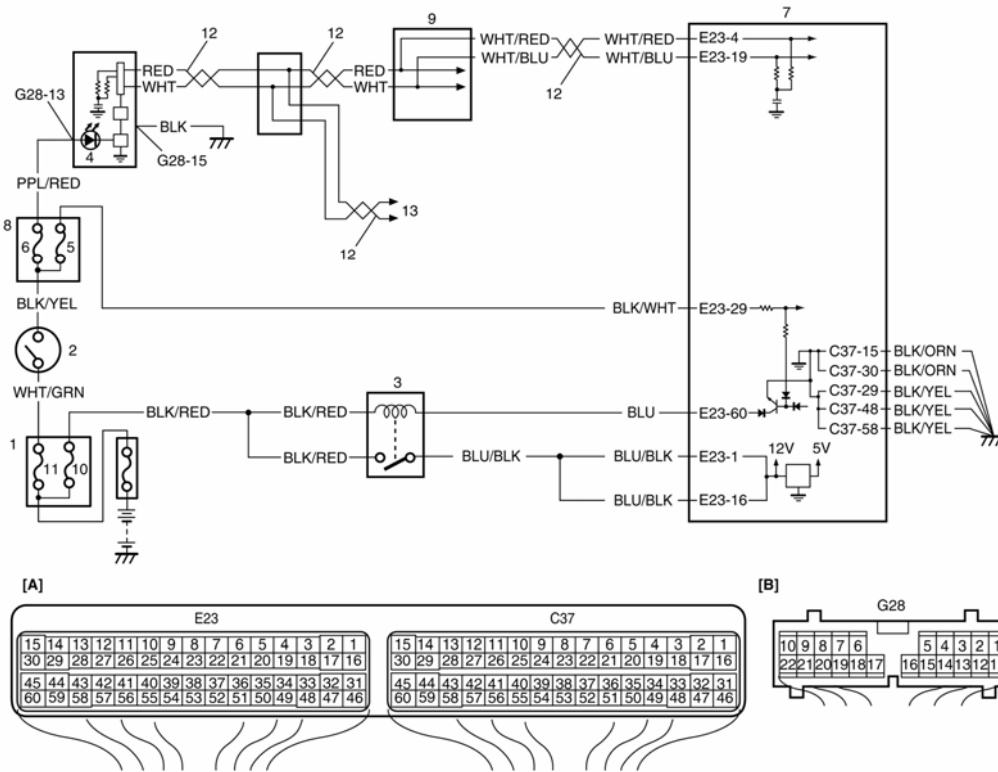
شرح عیب	علت احتمالی	رفع عیب / مرجع
دور آرام نامناسب موتور یا نرسیدن به دور آرام موتور	ایراد شمع	«بازدید شمع : در بخش 1»
	ایراد کوئل (با ایگنتور)	«بازدید مجموعه کوئل: در بخش 1H»
	فشار سوخت خارج از حد مشخص شده است	«بازدید فشار سوخت»
	نشستی واشر مانیفولد ، واشر پوسته دریچه گاز یا واشر سرسیلندر	
	ایراد سوپاپ EGR	«بازدید سیستم EGR: در بخش 1B»
	ایراد سیستم کنترل خروج بخار	«بازدید مدار انژکتور»
	ایراد سیستم EGR	«بازدید سیستم EGR: در بخش 1B»
	ایراد انژکتور (ها)	«بازدید مدار انژکتور»
	عملکرد ضعیف سنسور ECT یا سنسور MAF	«بازدید سنسور دمای آب موتور (ECT): در بخش 1C» یا «سنسور مقدار هوای ورودی (MAF) و سنسور دمای هوای ورودی (IAT): در بخش 1C»
	خرابی مجموعه دریچه برقی گاز	«بررسی مجموعه دریچه برقی گاز روی خودرو در بخش 1C»
	ایراد مجموعه سنسور وضعیت پدال گاز (APP)	«بازدید مجموعه سنسور وضعیت پدال گاز : در بخش 1C»
	ایراد ECM	
	شل بودن اتصالات یا جدابودن شلنگ‌های خلاء	
	درست کار نکردن (ایراد) سوپاپ PCV	«بازدید سوپاپ PCV: در بخش 1B»
	جوش آوردن موتور	شرایط «جوش آوردن موتور»
	پایین بودن کمپرس موتور	«بازدید کمپرس موتور : در بخش 1D»
	ایراد قطعات برقی (چراغ‌های بزرگ جلو، فن تهویه و یا گرم کن شیشه عقب)	«بازدید مدار سیگنال مصرف کننده‌های برقی»
	«ایراد سنسور بار الکتریکی»	«بازدید سنسور جریان بار الکتریکی : در بخش 1C»
ایراد دینام و یا مدار دینام	DTC P0620 : مدار کنترل دینام « و «DTC P0625/P0626 : ولتاژ بالا/پایین مدار سیم پیچ روتور دینام»	

شرح عیب	علت احتمالی	رفع عیب / مرجع	
هیدروکربن(HC) یا منواکسیدکربن(CO) خروجی از آگزوز بیش از حد است	ایراد شمع	«بازدید شمع: در بخش 1H»	
	ایراد کوئل	«بازدید مجموعه کوئل: در بخش 1H»	
	کمپرس پایین موتور	«بازدید کمپرس موتور: در بخش 1D» نبودن محدود کننده گلویی مجرای باک را چک کنید.	
	آلودگی سه راهی مبدل کاتالیستی به سرب	«بازدید تخلیه کنیستر EVAP: در بخش 1B»	
	ایراد سیستم کنترل خروج بخار بنزین	«بازدید فشار سوخت»	
	فشار سوخت خارج از حدمقرر است	«بازدید مجموعه دریچه برقی گاز روی خودرو: در بخش 1C»، «بازدید سنسور دمای آب موتور (ECT): در بخش 1C» یا «بازدید سنسور مقدار هوای ورودی (MAF) و سنسور دمای هوای ورودی (IAT): در بخش 1C»	
	ایراد سیستم مدار بسته (موازنه فیدبک (پس خور) A/F)، (ایراد سنسور TP، عملکرد ضعیف سنسور ECT یا سنسور MAF)	«بازدید مجموعه دریچه برقی گاز»	
	ایراد مجموعه سنسور وضعیت پدال گاز (APP)	«بازدید مجموعه سنسور وضعیت پدال گاز (APP): در بخش 1C»	
	ایراد انژکتور (ها)	«بازدید مدار انژکتور»	
	ایراد ECM		
	موتور در دمای نرمال کاری نیست		
	گرفتگی صافی هوا (فیلتر)	«بازدید و تمیز کردن فیلتر هوا: در بخش 1D»	
	نشستی خلاء	«بازدید خلا موتور: در بخش 1D»	
	تایمینگ جرعه درست نیست	«بازدید تایمینگ جرعه: در بخش 1H» نبودن محدود کننده گلویی مجرای باک را چک کنید.	
	خرابی سیستم EGR	«بازدید سیستم EGR: در بخش 1B»	
	خروجی نیتروژن اکسید (NOX) بیش از حد است	فشار سوخت خارج از حدمقرر است	«چک کردن سیستم EGR: در بخش 1B»
		ایراد سیستم مدار بسته (موازنه فیدبک (پس خور) A/F)، (ایراد سنسور TP، عملکرد ضعیف سنسور ECT یا سنسور MAF)	«بازدید مجموعه دریچه برقی گاز روی خودرو: در بخش 1C»، «بازدید سنسور دمای آب موتور (ECT): در بخش 1C» یا «بازدید سنسور مقدار هوای ورودی (MAF) و سنسور دمای هوای ورودی (IAT): در بخش 1C»
ایراد مجموعه دریچه برقی گاز		«بازدید مجموعه سنسور دریچه برقی گاز روی خودرو: در بخش 1C»	
ایراد مجموعه سنسور وضعیت پدال گاز (APP)		«بازدید مجموعه سنسور وضعیت پدال گاز (APP): در بخش 1C»	
ایراد انژکتور (ها)		«بازدید مدار انژکتور»	
ایراد ECM			



در حالی که سوئیچ باز (ON) است و موتور خاموش می باشد (ولی می تواند استارت بخورد) چراغ عیب یابی (MIL) روشن نمی شود.

نقشه سیم کشی



11. فیوز "IGN"	5. فیوز "IG COIL"	[A]: سوکت ECM (دید از سمت سیم کشی)
12. مدار ارتباط CAN	6. فیوز آمپرهای (METER)	[B]: سوکت آمپر مرکب (مجموعه آمپرهای)
13. به مدول های کنترل دیگر (ICM) (برای مدول A/T)، BCM، مدول کنترل 4WD بدون کلید (در صورت وجود)	7. ECM	1. جعبه فیوز شماره 2
-	8. جعبه تقسیم	2. سوئیچ موتور
-	9. واحد کنترل ABS / مجموعه واحد کنترل	3. رله اصلی
-	10. فیوز "F1"	4. عملکرد نامناسب چراغ عیب یابی در مجموعه آمپرهای

### شرح مدار

وقتی سوئیچ باز می شود (ON)، رله اصلی را به کار می اندازد (ON) (پلاتین بسته می شود). بعد از آن ECM با برق اصلی تغذیه می شود (پاور اصلی)، سیگنال روشن بودن (ON) چراغ عیب یابی (MIL) را به مجموعه آمپرهای می فرستد تا MIL روشن شود. سپس آمپر چراغ MIL را روشن می کند. وقتی موتور روشن می شود و هیچ عیبی در سیستم مشخص نشده است، ECM سیگنال های مربوط به خاموش بودن MIL را به مجموعه آمپرهای می فرستد تا چراغ MIL خاموش شود. سپس مجموعه آمپرهای MIL را خاموش می کند (OFF) ولی اگر عیبی مشخص شده، حتی با روشن بودن موتور چراغ MIL روشن باقی می ماند.

## عیب‌یابی

## توجه

- قبل از شروع به عیب‌یابی، «احتیاط‌های اولیه در بازدید مدار ECM» را مطالعه کنید.
- وقتی ولتاژ مدار، مقاومت و یا سیگنال پالس در سوکت ECM را اندازه‌گیری می‌کنید، دستگاه عیب‌یاب (اسکندر) را به ECM و یا سوکت‌های ECM وصل کنید، به «بازدید ECM و مدارهای ECM» رجوع کنید.

مرحله	اجرا کنید	بله	خیر
۱	بازدید برق تغذیه MIL (۱) سوئیچ را باز کنید (ON)  آیا چراغ‌های اخطار دیگر روشن می‌شوند؟	به مرحله ۲ بروید	به مرحله ۵ بروید
۲	بازدید DTC (۱) دستگاه عیب‌یاب را در حال بسته بودن سوئیچ (OFF)، به DLC وصل کنید. (۲) سوئیچ را باز کنید (ON) و DTC را چک نمایید.  آیا DTC P1674 و یا DTC P1685 وجود دارند؟	به دیاگرام عملی DTC بروید	به مرحله ۳ بروید
۳	بازدید DTC در واحد هیدرولیک ABS / مجموعه مدول کنترل (۱) DTC را در واحد کنترل ABS / مجموعه مدول کنترل چک کنید.  آیا DTC U1073 و یا DTC U1100 وجود دارد؟	به دیاگرام عملی DTC بروید	به مرحله ۴ بروید
۴	بازدید DTC در BCM (۱) DTC در BCM را چک کنید.  آیا DTC U1100 وجود دارد؟	به دیاگرام عملی DTC بروید	یک مجموعه آمپر سالم جایگزین کنید و مجدداً چک نمایید. اگر MIL هنوز خاموش است یک ECM سالم جایگزین کنید و مجدداً چک نمایید.
۵	بازدید مدار ارتباطی CAN (۱) مدار ارتباطی CAN بین آمپر مرکب و ECM، TCM (با گیربکس اتوماتیک)، واحد هیدرولیک ABS / مجموعه مدول کنترل، مدول کنترل AWD (مدول کنترل استارت بدون کلید در صورت وجود) را چک کنید. به مرحله ۹ تا ۱۵ «DTC P1674: ارتباط CAN (خطای قطع بودن گذرگاه)» رجوع کنید.  آیا مدار سالم است؟	به مرحله ۶ بروید	تعمیر یا تعویض کنید.
۶	بازدید فیوز «آمپر» (۱) سوئیچ را ببندید (OFF) (۲) چک کنید که METER در جعبه تقسیم نسوخته باشد.  آیا فیوز METER سالم است؟	به مرحله ۷ بروید	فیوز METER را تعویض و مجدداً چک کنید.
۷	بازدید برق تغذیه آمپر مرکب (مجموعه آمپرها) (۱) آمپر مرکب را پیاده کنید، به «پیاده و سوار کردن آمپر مرکب: در بخش 9C» رجوع کنید. (۲) اتصال ترمینال‌های G28-13 و G28-15 به سوکت آمپر مرکب چک کنید که مناسب باشد. (۳) اگر اتصال خوب است، سوئیچ را باز کنید (ON) و ولتاژ بین ترمینال G28-13 سوکت آمپر مرکب و بدنه خودرو را اندازه‌گیری کنید.  آیا 10-14V است؟	به مرحله ۸ بروید	سیم PPL/RED قطع است

فصل : موتور

بخش: اطلاعات عمومی و عیب‌یابی موتور

محصول: سوزوکی گراندو يتارا

مرحله	اجرا کنید	بله	خیر
۸	مدار آمپر مرکب را چک کنید. (۱) سوئیچ را ببندید (OFF) (۲) مقاومت بین ترمینال G28-15 سوکت آمپر مرکب و بدنه خودرو را اندازه گیری کنید.  آیا مقاومت $1\Omega$ یا کمتر است؟	یک آمپر مرکب سالم جایگزین کنید و مجدداً چک نمایید. اگر هنوز هم MIL خاموش است، یک ECM سالم جایگزین کنید و مجدداً چک نمایید.	سیم BLK (سیاه) قطع است، یا مقاومت مدار زیاد است.

بعد از روشن کردن موتور چراغ عیب‌یابی (MIL) روشن باقی می‌ماند.

نقشه سیم‌کشی (مدار برقی)

به «چراغ عیب‌یابی (MIL) با باز بودن سوئیچ (ON) و خاموش بودن موتور (ولی موتور می‌تواند استارت بخورد) روشن نمی‌شود» رجوع کنید.

#### شرح مدار

وقتی که سوئیچ باز می‌شود (ON)، ECM رله اصلی را به کار می‌اندازد (ON) (پلاتین بسته می‌شود)، سپس ECM با برق اصلی (پاور اصلی) تغذیه می‌شود، سیگنال روشن بودن چراغ عیب‌یابی (MIL) را به آمپر مرکب می‌فرستد تا MIL روشن شود. سپس از طریق آمپر MIL روشن می‌شود وقتی موتور روشن می‌شود و هیچ عیبی در سیستم مشخص نشده است، ECM سیگنال‌های مربوط به خاموش بودن MIL را به مجموعه آمپرها می‌فرستد تا چراغ MIL خاموش شود، سپس آمپر مرکب MIL را خاموش می‌کند (OFF)، ولی اگر عیبی مشخص نشد، حتی با روشن بودن موتور، چراغ MIL روشن باقی می‌ماند.

#### عیب‌یابی

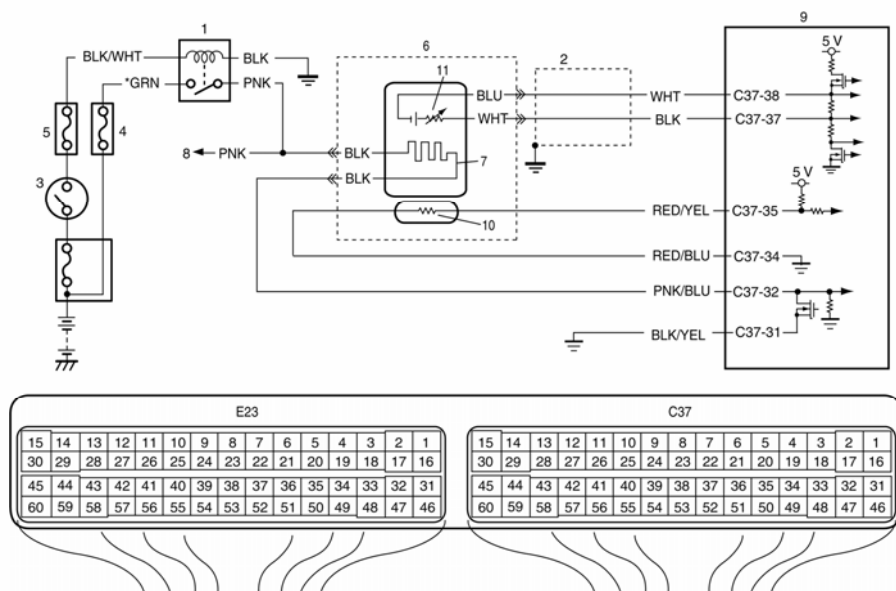
##### توجه

- قبل از شروع به عیب‌یابی، «احتیاط‌های اولیه در بازدید مدار ECM» را مطالعه کنید.
- وقتی ولتاژ مدار، مقاومت و سیگنال پالس در سوکت ECM را اندازه‌گیری می‌کنید، دستگاه عیب‌یاب را به ECM و یا سوکت‌های ECM وصل کنید، به «بازدید ECM و مدارهای ECM» رجوع کنید.

مرحله	انجام دهید	بله	خیر
۱	بازدید DTC (۱) موتور را روشن کنید و همزمان با روشن بودن موتور DTC مربوط به ECM و TCM (با گیربکس اتوماتیک) را مجدداً چک کنید.  آیا DTC موجود است؟	به مرحله ۲ از «بازدید موتور و سیستم کنترل آلایندگی»، مرحله ۲ از «بازدید سیستم گیربکس A/T: در بخش 5A» بروید	به مرحله ۲ بروید
۲	بازدید مدار ارتباطی CAN (۱) مدار ارتباطی CAN بین آمپر مرکب و ECM، TCM (با گیربکس اتوماتیک)، واحد هیدرولیک ABS / مجموعه مدول کنترل، مدول کنترل 4WD (مدول کنترل استارت بدون کلید (در صورت وجود) را چک کنید. به مرحله ۹ تا ۱۵ «DTC P1674: ارتباط CAN (خطای قطع بودن گذرگاه)» رجوع کنید.  آیا مدار سالم است؟	یک آمپر سالم جایگزین کنید و مجدداً چک نمایید. اگر هنوز هم MIL روشن باقی می‌ماند، یک ECM سالم جایگزین کنید و مجدداً چک نمایید.	مدار ارتباطی CAN را تعمیر یا تعویض کنید.

## DTC P0030: مدار کنترل گرم کن H02S (سنسور-1)

نقشه سیم کشی (مدار برقی)



1. رله گرم کن H02S	4. فیوز 02HTR	7. گرم کن	10. مقاومت متغیر (تنظیم)
2. سیم شیلددار	5. فیوز 1G COIL	8. رله گرم کن H02S-2	11. سنسور
3. سوئیچ موتور	6. سنسور A/F	9. ECM	12. برای موتورهای M16

## شرح سنسور A/F

به شرح سنسور A/F رجوع کنید.

## شرایط آشکار شدن DTC و محدوده عیب

محدوده عیب	شرایط آشکار شدن عیب
<ul style="list-style-type: none"> <li>مدار گرم کن سنسور A/F</li> <li>گرم کن سنسور A/F</li> <li>ECM</li> </ul>	<p>برای مدت 200 ثانیه ، آمپدانس (مقاومت) المنت سنسور A/F بالاتر یا پایین تر از مقدار مشخص شده است. حتی اگر گرم کن سنسور A/F بیش از مدت مقرر کار می کرده است و موتور هم روشن بوده است سنسور A/F فعال نشده است. (دو بار روشن و خاموش کردن موتور)</p>

## مراحل تایید DTC

- سوئیچ بسته باشد (OFF), دستگاه عیب یاب را وصل کنید
- سوئیچ را باز کنید (ON) و با استفاده از دستگاه عیب یاب DTC را پاک کنید.
- موتور را روشن کنید و تا دمای کاری موتور را گرم کنید.
- موتور با دور آرام به مدت 4 دقیقه یا بیشتر کار کند.
- DTC و Pending DTC را چک کنید.

فصل : موتور

بخش: اطلاعات عمومی و عیب‌یابی موتور

محصول: سوزوکی گراندو يتارا

## عیب‌یابی DTC

## توجه

قبل از انجام این عیب‌یابی "احتیاط‌های اولیه در عیب‌یابی DTC" را مطالعه کنید.

مرحله	اجرا کنید	بله	خیر
۱	آیا "چک کردن موتور و سیستم کنترل دود" را اجرا کرده‌اید؟	به مرحله ۲ بروید	به «چک کردن موتور و سیستم کنترل دود» بروید
۲	چک کردن DTC آیا هیچ DTC(های) غیر از P0030 وجود دارد؟	به دیاگرام عملی DTC بروید	به مرحله ۳ بروید
۳	چک کردن مدار سنسور (۱) سوئیچ بسته باشد(OFF), سوکت‌های سنسور A/F و ECM را جدا کنید. (۲) چک کنید که ترمینال‌های سنسور A/F و ECM اتصال مناسب داشته باشند. (۳) اگر اتصال ترمینالها وسیم‌ها سالم هستند، مقاومت هر یک از سیم‌های مدار سنسور A/F(سنسور و گرم کن) بین سوکت سنسور A/F و سوکت ECM را اندازه‌گیری کنید. آیا مقاومت هر یک از سیم‌ها کمتر از $1\Omega$ است؟	به مرحله ۴ بروید	سیم معیوب را تعمیر یا تعویض کنید
۴	چک کردن عایق بودن مدار سنسور (۱) مقاومت بین سیم‌های سوکت سنسور (ترمینال سنسور) را اندازه‌گیری کنید(چک کردن نداشتن اتصال) آیا مقاومت اندازه‌گیری شده بی‌نهایت است؟	یک سنسور A/F سالم جایگزین کنید و مجدداً چک نمایید	مدار معیوب را تعمیر یا تعویض کنید

## DTC P0031/P0032: ولتاژ بالا / پایین مدار کنترل گرم کن H02S(سنسور-1)

نقشه سیم‌کشی(مدار برقی)

به "DTC P0030 مدار کنترل گرم کن H02S(سنسور-1)" رجوع کنید.

## شرح سنسور A/F

به "شرح سنسور A/F" رجوع کنید.

## شرایط آشکار شدن DTC و محدوده عیب

محدوده عیب	شرایط آشکار شدن عیب
<ul style="list-style-type: none"> <li>مدار گرم کن سنسور A/F</li> <li>گرم کن سنسور A/F</li> <li>ECM</li> </ul>	<p><b>P0031</b>: حتی اگر کارایی سنسور A/F در حین کار کردن موتور کمتر از 90% باشد(پالس کنترل گرم کن سنسور A/F برای مدتی بیش از آنچه مشخص شده است به طور مداوم کمتر از میزان مقرر است(در 2 سیکل))</p> <p><b>P0032</b>: حتی اگر کارایی سنسور A/F در حین کار کردن موتور بیشتر از 10% باشد(پالس کنترل گرم کن سنسور A/F برای مدتی بیش از آنچه مشخص شده است به طور مداوم کمتر از میزان مقرر است(در 2 سیکل))</p>

**مراحل تایید DTC**

- ۱) سوئیچ بسته (OFF) باشد، دستگاه عیب‌یاب را وصل کنید.
- ۲) سوئیچ را باز (ON) کنید و با استفاده از دستگاه عیب‌یاب DTC را پاک نمایید.
- ۳) موتور را روشن کنید و کار کند تا به دمای نرمال کاری برسد.
- ۴) موتور به مدت یک دقیقه با دور آرام کار کند.
- ۵) TDC و DTC Pending را چک کنید.

**عیب‌یابی DTC****توجه**

قبل از انجام این عیب‌یابی "احتیاط‌های اولیه در عیب‌یابی DTC" را مطالعه کنید.

مرحله	اجرا کنید	بله	خیر
۱	آیا "چک کردن موتور و سیستم کنترل دود" را اجرا کرده‌اید؟	به مرحله ۲ بروید	به "چک کردن موتور و سیستم کنترل دود" بروید
۲	<b>چک کردن مدار گرم کن سنسور A/F</b> ۱) سوئیچ بسته باشد (OFF)، سوکت سنسور A/F را جدا کنید. ۲) مناسب بودن اتصال سوکت سنسور A/F را چک کنید. ۳) اگر اتصال خوب است، ولتاژ بین ترمینال گرم کن سوکت سنسور A/F و بدنه خودرو را اندازه‌گیری کنید (سوئیچ باز باشد).	به مرحله ۹ بروید	به مرحله ۳ بروید
۳	<b>چک کردن فیوز گرم کن H02S</b> ۱) چک کنید که فیوز "H02HTR" (1) نسوخته باشد.	به مرحله ۵ بروید	به مرحله ۴ بروید



آیا فیوز "H02HTR" سالم است؟

محصول: سوزوکی گراندو يتارا

بخش: اطلاعات عمومی و عیب‌یابی موتور

فصل: موتور

مرحله	اجرا کنید	بله	خیر
۴	<p><b>چک کردن مقاومت سنسور A/F و گرم کن H02S</b></p> <p>(۱) با بسته بودن سوئیچ (OFF), سوکت H02S-2 را جدا کنید.</p> <p>(۲) مقاومت گرم کن سنسور A/F, H02S-2 را چک کنید, به «بررسی سنسور نسبت هوا و سوخت (A/F) روی خودرو: در بخش 1C» و «بررسی گرم کن سنسور اکسیژن (H02S-2) روی خودرو در بخش 1C رجوع کنید.</p>	به مرحله ۶ بروید	سنسور خراب را تعویض کنید
۵	<p><b>چک کردن مدار برق رله گرم کن H02S-2</b></p> <p>(۱) در حالت بسته بودن سوئیچ (OFF), رله کامل (1) را در آورید.</p> <p>(۲) اتصال مناسب به سوکت رله را چک کنید.</p> <p>(۳) اگر اتصال خوب است, ولتاژ بین هر یک از ترمینال‌های سوکت رله و بدنه خودرو را اندازه گیری کنید (سوئیچ باز باشد)</p>  <p>آیا ولتاژ اندازه گیری شده 10-14V است؟</p>	به مرحله ۶ بروید	مدار برق قطع است
۶	<p><b>چک کردن رله گرم کن H025</b></p> <p>(۱) رله مرکب شماره 2 را چک کنید, به «بررسی رله کنترل: در بخش 1C» رجوع کنید.</p> <p>آیا سالم است؟</p>	به مرحله ۵ بروید	رله را تعویض کنید
۷	<p><b>چک کردن مدار گرم کن سنسور A/F</b></p> <p>(۱) مقاومت عایق بین ترمینال‌های سوکت سنسور A/F را اندازه گیری کنید.</p> <p>آیا مقاومت بی نهایت است؟</p>	به مرحله ۸ بروید	سیم‌ی را که اتصال کوتاه شده است تعمیر یا تعویض کنید.

مرحله	اجرا کنید	بله	خير
۸	<p><b>چک کردن مدار رله گرم کن H02S</b></p> <p>(۱) مقاومت بين ترمینال بدنه سیم پیچ در سوکت رله و بدنه خودرو را اندازه گیری کنید.</p> <p>آیا مقاومت کمتر از <math>1\Omega</math> است؟</p>	سیم خروجی سوکت رله قطع است یا به بدنه اتصال کوتاه شده است.	مدار معیوب را تعمیر یا تعویض کنید.
۹	<p><b>چک کردن گرم کن سنسور A/F</b></p> <p>(۱) مقاومت گرم کن سنسور A/F را چک کنید، به «بررسی سنسور نسبت هوا و سوخت (A/F) روی خودرو: در بخش 1C» رجوع کنید.</p> <p>آیا گرم کن سنسور A/F سالم است؟</p>	به مرحله ۱۰ بروید	سنسور A/F را تعویض کنید.
۱۰	<p><b>چک کردن مدار کنترل گرم کن سنسور A/F</b></p> <p>(۱) سوئیچ بسته باشد و سوکت ECM را جدا کنید.</p> <p>(۲) اتصال مناسب ترمینال مدار گرم کن سنسور A/F به سوکت ECM را چک کنید.</p> <p>(۳) اگر اتصال خوب است، مقاومت هر یک از سیم‌های مدار کنترل گرم کن سنسور را در سوکت ECM و بين ECM و سنسور A/F و ECM به بدنه خودرو اندازه گیری کنید.</p> <p>آیا مقاومت هر یک از سیم‌ها کمتر از <math>1\Omega</math> است؟</p>	به مرحله ۱۱ بروید	سیم‌های معیوب را تعمیر یا تعویض کنید
۱۱	<p><b>چک کردن مدار گرم کن سنسور A/F</b></p> <p>(۱) مقاومت عایق بين ترمینال گرم کن سنسور A/F و ترمینال بدنه گرم کن سنسور A/F در سوکت ECM را اندازه گیری کنید.</p> <p>آیا مقاومت بی‌نهایت است؟</p>	یک ECM سالم جایگزین کنید و مجدداً چک نمایید	سیم‌ی را که اتصال کوتاه شده است را تعمیر یا تعویض کنید.



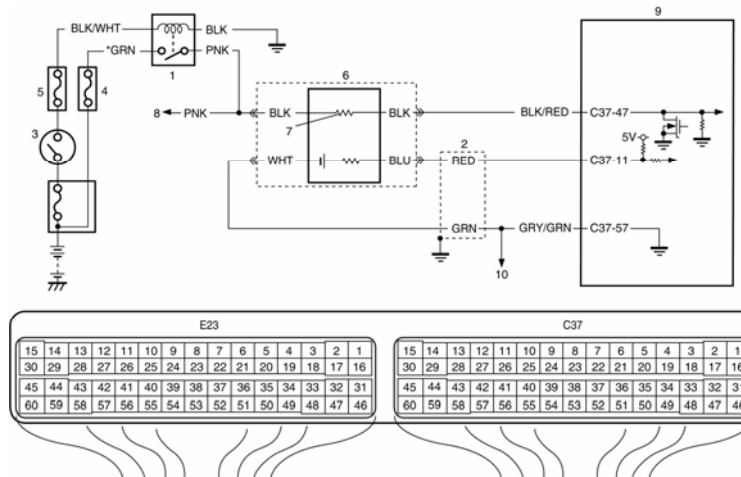
محصول: سوزوکی گراندو بیتارا

بخش: اطلاعات عمومی و عیب‌یابی موتور

فصل: موتور

## DTC P0037/P0038 : ولتاژ بالا / پایین مدار گرم کن H02S (سنسور-2)

نقشه سیم‌کشی (مدار برقی)



1. رله گرم کن H02S	4. فیوز 02HTR	7. گرم کن	10. به سنسورهای دیگر
2. سیم شیلد دار	5. فیوز IG COIL	8. به گرم کن سنسور A/F	* برای موتور M16
3. سوئیچ موتور	6. H02S-2	9. ECM	

شرایط آشکار شدن DTC و محدوده عیب

محدوده عیب	شرایط آشکار شدن DTC
<ul style="list-style-type: none"> <li>گرم کن H02S-2</li> <li>مدار گرم کن H02S-2</li> <li>ECM</li> </ul>	<p><b>P0037:</b> حتی اگر کارایی کنترل گرم کن H02S-2 در حین کار موتور کمتر از 75% باشد (پالس کنترل گرم کن در سیگنال نشان داده شده مربوط به آن ظاهر نشده است)، ولتاژ مدار H02S-2 برای مدتی بیش از آنچه مشخص شده است و به طور مداوم کمتر از میزان مقرر است (در 2 سیکل).</p> <p><b>P0038:</b> حتی اگر کارایی کنترل گرم کن H02S-2 در حین کار موتور بیشتر از 25% باشد (پالس کنترل گرم کن در مدار مربوط به آن ظاهر نشده است)، ولتاژ مدار H02S-2 برای مدتی بیش از آنچه مشخص شده است به طور مداوم بیشتر از میزان مقرر است (در 2 سیکل).</p>

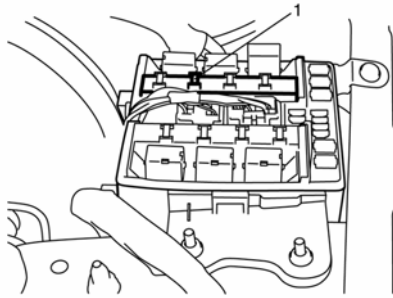
## مراحل تایید DTC

- سوئیچ بسته (OFF) باشد، دستگاه عیب‌یاب را وصل کنید.
- سوئیچ را باز (ON) کنید و با استفاده از دستگاه عیب‌یاب، DTC را پاک کنید.
- موتور را روشن کنید و تا دمای کاری نرمال گرم کنید.
- موتور به مدت یک دقیقه با دور آرام کار کند.
- DTC و Pending DTC را چک کنید.

## عیب‌یابی DTC

## توجه

قبل از انجام این عیب‌یابی "احتیاط‌های اولیه در عیب‌یابی DTC" را مطالعه کنید.

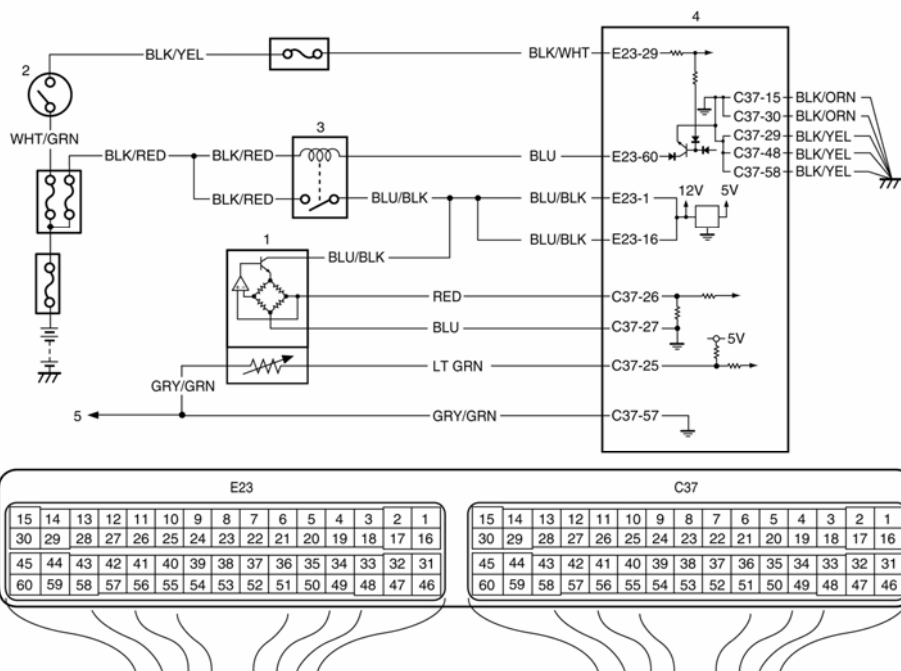
مرحله	اجرا کنید	بله	خیر
۱	آیا چک کردن موتور و سیستم کنترل دود را اجرا کرده‌اید؟	به مرحله ۲ بروید	به چک کردن موتور سیستم کنترل دود بروید
۲	<b>چک کردن مدار برق رله گرم کن H02S-2</b> (۱) در حالت بسته بودن سوئیچ (OFF) رله کامل (1) را در آورید. (۲) اتصال مناسب سوکت رله را چک کنید. (۳) اگر اتصال خوب است، ولتاژ بین هر یک از ترمینال‌های سوکت رله و بدنه خودرو را اندازه‌گیری کنید (سوئیچ باز باشد) آیا ولتاژ اندازه‌گیری شده 10-14V است؟	به مرحله ۹ بروید	به مرحله ۳ بروید
۳	<b>چک کردن فیوز گرم کن H02S</b> (۱) چک کنید که فیوز "H025" (1) نسوخته باشد.  آیا فیوز "02HTR" سالم است؟	به مرحله ۵ بروید	به مرحله ۴ بروید
۴	<b>بازدید مقاومت سنسور A/F و گرم کن H02S</b> (۱) با بسته بودن سوئیچ (OFF)، سوکت H02S را جدا کنید. (۲) مقاومت گرم کن سنسور A/F و H02S را چک کنید، به «بازدید سنسور نسبت هوا به سوخت (A/F) روی خودرو: در بخش 1C» و «بررسی گرم کن سنسور اکسیژن (H02S-2) روی خودرو: در بخش 1C» رجوع کنید.	به مرحله ۶ بروید	سنسور خراب را تعویض کنید.

مرحله	اجرا کنید	بله	خیر
۵	<p><b>بازدید مدار تغذیه برق رله گرم کن HO2S</b></p> <p>(۱) با بسته بودن سوئیچ (OFF) ، فیوز مرکب شماره 2 را درآورید.</p> <p>(۲) اتصال مناسب سوکت رله را چک کنید.</p> <p>(۳) اگر اتصال خوب است، ولتاژ بین هر یک از ترمینال‌های سوکت رله و بدنه خودرو را اندازه گیری کنید. (سوئیچ باز است) .</p>  <p>آیا هر یک از ولتاژهای اندازه گیری شده 10-14V است؟</p>	به مرحله ۶ بروید	مدار تغذیه برق قطع است
۶	<p><b>بازدید گرم کن HO2S</b></p> <p>(۱) رله مرکب شماره 2 یا رله گرم کن HO2S را چک کنید، به «بازدید رله کنترل: در بخش 1C» رجوع کنید.</p> <p>آیا سالم است؟</p>	به مرحله ۷ بروید	رله را تعویض کنید.
۷	<p><b>بازدید مدار گرم کن HO2S-2</b></p> <p>(۱) مقاومت عایق بین ترمینال‌های سوکت گرم کن HO2S-2 را اندازه گیری کنید.</p> <p>آیا مقاومت بی‌نهایت است؟</p>	به مرحله ۸ بروید	سیم‌ی را که اتصال کوتاه شده است تعمیر یا تعویض کنید.
۸	<p><b>بازدید مدار رله گرم کن HO2S</b></p> <p>(۱) مقاومت بین ترمینال بدنه سیم پیچ در سوکت رله و بدنه خودرو را اندازه گیری کنید.</p> <p>آیا مقاومت اندازه گیری شده کمتر از 1Ω است؟</p>	سیم خروجی سوکت رله قطع یا به بدنه اتصال کوتاه شده است	HO2S-2 را تعویض کنید.
۹	<p><b>بازدید گرم کن HO2S-2</b></p> <p>(۱) مقاومت گرم کن HO2S-2 را چک کنید، به «بازدید گرم کن سنسور اکسیژن (HO2S-2) روی خودرو: در بخش 1C» رجوع کنید.</p> <p>آیا گرم کن HO2S-2 سالم است؟</p>	به مرحله ۱۰ بروید	HO2S-2 را تعویض کنید.

مرحله	اجرا کنید	بله	خیر
۱۰	<p><b>بازدید مدار کنترل گرم کن HO2S</b></p> <p>(۱) در حالی که سوئیچ بسته است سوکت ECM را جدا کنید.</p> <p>(۲) اتصال مناسب ترمینال مدار گرم کن HO2S-2 به سوکت ECM را چک کنید.</p> <p>(۳) اگر اتصال خوب است، مقاومت سیم مدار کنترل گرم کن سنسور را در سوکت ECM، بین ECM و HO2S-2 اندازه گیری کنید.</p> <p>آیا مقاومت سیم کمتر از <math>1\Omega</math> است؟</p>	به مرحله ۱۱ بروید	سیم معیوب را تعمیر یا تعویض کنید.
۱۱	<p><b>بازدید مدار گرم کن HO2S-2</b></p> <p>(۱) مقاومت عایق بین ترمینال گرم کن HO2S-2 در سوکت ECM و بدنه خودرو را اندازه بگیرید.</p> <p>آیا مقاومت اندازه گیری شده بی نهایت است؟</p>	یک ECM سالم جایگزین کنید و مجدداً چک نمایید.	سیمی را که اتصال کوتاه شده است را تعمیر یا تعویض کنید.

**DTC P0101 : عملکرد مدار جریان هوای ورودی**

نقشه سیم کشی (مدار برقی)



1. سنسور IAT و MAF	3. رله اصلی	5. به سنسورهای دیگر
2. سوئیچ موتور	4. ECM	

محصول: سوزوکی گراندو يتارا

بخش: اطلاعات عمومی و عیب‌یابی موتور

فصل: موتور

## شرایط آشکار شدن DTC و محدوده عیب

محدوده عیب	شرایط آشکار شدن DTC
سیستم هوای ورودی (گرفتگی یا نشتی)	<ul style="list-style-type: none"> <li>حتی اگر دور موتور کمتر از 900rpm و فشار مانیفولد هوا کمتر از 45kpa (6.35psi) با TP کمتر از 3.0° باشد، مقدار MAF بیشتر از 25g/sec است.</li> <li>حتی اگر دور موتور بیشتر از 2500rpm و فشار مانیفولد هوا بیشتر از 50kpa (7.25psi) با TP بیشتر از 15° باشد، مقدار MAF کمتر از 4g/sec است.</li> </ul>
مدار سنسور MAF	
سنسور MAF	
سنسور TP و مدار مربوط به آن	
سنسور MAP و مدار مربوط به آن ECM	

## مراحل تایید DTC



- وقتی تست جاده‌ای انجام می‌دهید، جایی را انتخاب کنید که ترافیک شلوغ نباشد و یا امکان حادثه و تصادف نباشد و در حین تست کردن خیلی مراقب باشید تا تصادف نکنید.
- تست جاده‌ای باید توسط دونفر انجام شود، یک نفر به عنوان راننده و یک نفر کار تست را انجام دهد، تست روی یک جاده مسطح انجام گیرد.

## توجه

چک کنید وقتی مراحل تایید DTC را انجام می‌دهید، شرایط زیر برقرار باشد:

- موقع روشن کردن موتور، دمای هوای ورودی 80°C~10°C-
- دمای هوای ورودی: 70°C~10°C-
- دمای آب موتور: 70°C~150°C
- ارتفاع (در فشار بارومتری محیط): 2400m یا کمتر (75kpa, 560mmHg) یا بیشتر

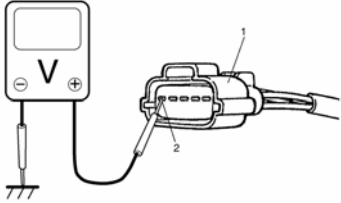
- سوئیچ بسته (OFF) باشد، دستگاه عیب یاب را وصل کنید.
- سوئیچ را باز کنید (ON) و با استفاده از دستگاه عیب یاب DTC را پاک کنید.
- موتور را روشن کنید و آن را تا دمای نرمال کاری (ECT تقریباً 90-95°C) گرم کنید.
- خودرو را با دور موتور بیش از 2500rpm به مدت یک دقیقه برانید.
- سرعت خودرو را در دنده 5 و یا حالت D (با گیربکس اتوماتیک) به 80km/h برسانید.
- پدال گاز را رها کنید تا سرعت خودرو به 40km/h برسد.
- DTC و Pending DTC را چک کنید.

## عیب‌یابی DTC

## توجه

قبل از اجرای این عیب‌یابی «احتیاط‌های اولیه در عیب‌یابی DTC» را مطالعه کنید.

مرحله	اجرا کنید	بله	خیر
۱	آیا «بازدید موتور و سیستم کنترل آلایندگی» را اجرا کرده‌اید؟	به مرحله ۲ بروید	به «بازدید موتور و سیستم کنترل آلایندگی» بروید
۲	بازدیدهای ظاهری سنسور MAF و سیستم هوای ورودی هوا را برای موارد زیر چک کنید: <ul style="list-style-type: none"> <li>مواردی که مجرای اندازه‌گیری را مسدود می‌کند و مقاومت سنسور MAF.</li> <li>مجاری دیگر هوا که از سنسور MAF عبور نمی‌کند.</li> </ul> آیا این موارد سالم هستند؟	به مرحله ۳ بروید	تعمیر یا تعویض کنید.

مرحله	اجرا کنید	بله	خیر
۳	<p><b>بازدید سنسور MAF و مدار سنسور MAF</b></p> <p>(۱) در حالت بسته بودن سوئیچ (OFF) دستگاه عیب یاب را به DLC وصل کنید.</p> <p>(۲) موتور را روشن کنید تا دمای کاری نرمال، موتور را گرم نمایید.</p> <p>(۳) با استفاده از دستگاه عیب یاب، میزان MAF را چک کنید، برای اطلاع از میزان نرمال به «داده‌های دستگاه عیب یاب» رجوع کنید.</p> <p>آیا مقادیر در حد مجاز هستند؟</p>	به مرحله ۱۱ بروید	به مرحله ۴ بروید
۴	<p><b>بازدید ولتاژ خروجی سنسور MAF</b></p> <p>(۱) سوئیچ را ببندید. (OFF)</p> <p>(۲) سوکت‌های ECM را وصل کنید و آن را از پایه‌اش باز نمایید.</p> <p>(۳) ولتاژ بین ترمینال‌های C37-26 و C37-27 از سوکت ECM را اندازه گیری کنید. به «بازدید سنسور میزان جریان هوا (MAF) و سنسور دمای هوای ورودی IAT روی خودرو در بخش 1C» رجوع کنید.</p>	اتصال ضعیف ترمینال C37-27 اگر اتصال خوب است یک ECM سالم جایگزین کنید و مجدداً چک نمایید.	به مرحله ۵ بروید
۵	<p><b>بازدید ولتاژ برق MAF</b></p> <p>(۱) در حالتی که سوئیچ بسته است (OFF) سوکت سنسور MAF و IAT را جدا کنید.</p> <p>(۲) سوئیچ را باز کنید (ON)، ولتاژ بین بدنه موتور و ترمینال سیم BLU/BLK (آبی/سیاه) (2) از سوکت سنسور MAF و IAT را اندازه گیری کنید.</p>  <p>آیا ولتاژ 10-14V است؟</p>	به مرحله ۶ بروید	مدار سیم BLU/BLK (آبی/سیاه) قطع است.
۶	<p><b>بازدید مدار اتصال بدنه MAF</b></p> <p>(۱) سوئیچ را ببندید (OFF) مقاومت بین ترمینال سیم (آبی) BLU از سوکت سنسور MAF و IAT و بدنه موتور را اندازه گیری کنید.</p> <p>آیا مقاومت زیر 5Ω است؟</p>	به مرحله ۸ بروید	به مرحله ۷ بروید
۷	<p><b>بازدید مدار اتصال بدنه</b></p> <p>(۱) مقاومت بین ترمینال C37-27 از سوکت ECM و بدنه خودرو را اندازه گیری کنید.</p> <p>آیا مقاومت کمتر از 5Ω است؟</p>	سیم (آبی) "BLU" قطع است یا مقاومت مدار بیش از حد است.	بدنه‌های ECM، C37-58، C37-48، C37-29، C37-15 قطع هستند یا مقاومت بالا است. اگر سیم‌ها سالم هستند یک ECM سالم جایگزین کنید و مجدداً چک نمایید.

فصل : موتور

بخش: اطلاعات عمومی و عیب‌یابی موتور

محصول: سوزوکی گراندو بیتارا

مرحله	اجرا کنید	بله	خیر
۸	<b>بازدید مدار سیگنال سنسور MAF</b> (۱) در حالت بسته بودن سوئیچ (OFF)، سوکت‌های ECM را جدا کنید. (۲) سوئیچ را باز کنید (ON)، ولتاژ بین ترمینال سیم "RED" (قرمز) از سوکت سنسور MAF و IAT و بدنه موتور را اندازه‌گیری کنید. آیا ولتاژ 0V است؟	به مرحله ۹ بروید	سیم "RED" (قرمز) به مدارهای دیگر اتصال کوتاه شده است
۹	<b>بازدید مدار سیگنال سنسور MAF</b> (۱) سوئیچ را ببندید (OFF)، مقاومت بین ترمینال سیم "RED" (قرمز) از سوکت سنسور MAF و IAT و بدنه موتور را اندازه‌گیری کنید. آیا مقاومت بی‌نهایت است؟	به مرحله ۱۰ بروید	سیم "RED" (قرمز) به مدار بدنه اتصال کوتاه شده است
۱۰	<b>بازدید مدار سیگنال سنسور MAF</b> (۱) مقاومت بین ترمینال سیم "RED" (قرمز) از سوکت سنسور MAF و IAT و ترمینال "C37-26" از سوکت ECM را اندازه‌گیری کنید. آیا مقاومت کمتر از 3Ω است؟	ایراد سنسور MAF و IAT	سیم "RED" (قرمز) قطع است یا مقاومت مدار زیاد است
۱۱	آیا DTC P2135 آشکار شده است؟	به « DTC P2135 : ولتاژ سنسور (اصلی، فرعی) وضعیت دریچه گاز » رجوع کنید.	به مرحله ۱۲ بروید
۱۲	آیا DTC P0106 ظاهر شده است؟	به « DTC P0106 : رنج فشار مطلق مانیفولد / عملکرد » رجوع کنید.	یک ECM سالم جایگزین کنید و مجدداً چک نمایید.

DTC P0102 : ولتاژ ورودی مدار میزان جریان هوا پایین است.

نقشه سیم کشی (مدار برقی)

به « DTC P0101: رنج مدار میزان جریان هوا / عملکرد » رجوع کنید.

شرایط آشکار شدن DTC و محدوده عیب

محدوده عیب	شرایط آشکار شدن DTC
<ul style="list-style-type: none"> <li>قطع شدگی یا اتصال کوتاه مدار سنسور MAF</li> <li>سنسور MAF</li> <li>ECM</li> </ul>	<p>وقتی تمام شرایط زیر به مدت 5 ثانیه به طور مداوم آشکار شده است DTC تثبیت خواهد شد.</p> <ul style="list-style-type: none"> <li>موتور کار می‌کند.</li> <li>ولتاژ خروجی سنسور MAF کمتر از میزان مقرر برای مدت زمان مشخص شده می‌باشد.</li> </ul> <p>(برای یک بار روشن و خاموش شدن موتور)</p>

مراحل تایید DTC

- در حالت بسته بودن سوئیچ (OFF) دستگاه عیب یاب را وصل کنید.
- سوئیچ را باز کنید (ON) و با استفاده از دستگاه عیب یاب DTC را پاک کنید.
- موتور را روشن کنید تا به مدت 10 ثانیه کار کند.
- DTC و Pending DTC را چک کنید.

## عیب‌یابی DTC

## توجه

قبل از اجرای این عیب‌یابی «احتیاط‌های اولیه در عیب‌یابی DTC» را مطالعه کنید.

مرحله	اجرا کنید	بله	خیر
۱	آیا «بازدید موتور و سیستم کنترل آلایندگی» را اجرا کرده‌اید؟	به مرحله ۲ بروید	به «بازدید موتور و سیستم کنترل آلایندگی» بروید
۲	<b>بازدید سنسور MAF و مدار سنسور MAF</b> (۱) سوئیچ را ببندید (OFF) و دستگاه عیب‌یاب (اسکتر) را به DLC وصل کنید. (۴) موتور را روشن کنید و مقدار MAF نشان داده شده روی دستگاه عیب‌یاب را چک کنید. (برای اطلاع از میزان نرمال به «داده‌های دستگاه عیب‌یاب» رجوع کنید.) آیا میزان نرمال مشخص شده است؟	عیب‌های متناوب را چک کنید. به «بازدید اتصال ضعیف و متناوب: در بخش 00» رجوع کنید.	به مرحله ۳ بروید
۳	<b>بازدید ولتاژ برق سنسور MAF</b> (۱) سوئیچ را ببندید (OFF) و سوکت MAF و IAT را جدا کنید. (۲) سوئیچ را باز کنید (ON)، ولتاژ بین بدنه موتور و ترمینال سیم "BLU/BLK" (آبی/سیاه) از سوکت سنسور MAF و IAT را اندازه‌گیری کنید. آیا ولتاژ بین 12-14V است؟	به مرحله ۴ بروید.	مدار سیم BLU/BLK (آبی/سیاه) قطع شدگی دارد
۴	<b>بازدید مدار اتصال بدنه سنسور MAF</b> (۱) سوئیچ را ببندید (OFF)، مقاومت بین ترمینال سیم "BLU" از سوکت سنسور MAF و IAT و بدنه موتور را اندازه‌گیری کنید. آیا مقاومت زیر 3Ω است؟	به مرحله ۶ بروید	به مرحله ۵ بروید
۵	<b>بازدید مدار اتصال بدنه</b> (۱) با وصل بودن سوکت‌های ECM، آن را از پایه‌اش باز کنید. (۲) مقاومت بین ترمینال "C37-27" از سوکت ECM و بدنه خودرو را اندازه‌گیری کنید. آیا مقاومت کمتر از 3Ω است؟	قطع شدگی سیم "BLU" یا مقاومت بالا در مدار	مدار بدنه‌های ECM، C37-58، C37-30، C37-29، C37-15 قطع هستند یا مقاومت مدار بالا است. اگر سیم‌ها سالم هستند یک ECM سالم جایگزین کنید و مجدداً چک نمایید.
۶	<b>بازدید مدار سیگنال سنسور MAF</b> (۱) سوئیچ را ببندید (OFF) و سوکت‌های ECM را جدا کنید. (۲) سوئیچ را باز کنید (ON)، ولتاژ بین ترمینال سیم "RED" (قرمز) از سوکت سنسور MAF و IAT و بدنه موتور را اندازه‌گیری کنید. آیا ولتاژ 10V است؟	به مرحله ۷ بروید	سیم "RED" (قرمز) به مدار بدنه اتصال کوتاه شده است



فصل : موتور

بخش: اطلاعات عمومی و عیب‌یابی موتور

محصول: سوزوکی گراندو يتارا

مرحله	اجرا کنید	بله	خیر
۸	<p><b>بازدید مدار سیگنال سنسور MAF</b></p> <p>(۱) مقاومت بین ترمینال سیم "RED" از سوکت MAF و IAT و ترمینال "C37-26" از سوکت ECM را اندازه گیری کنید.</p> <p>آیا مقاومت کمتر از <math>3\Omega</math> است؟</p>	به مرحله ۹ بروید	سیستم (قرمز) "RED" قطع شدگی دارد یا مقاومت مدار زیاد است
۹	<p><b>بازدید سیگنال خروجی سنسور MAF</b></p> <p>(۱) سوئیچ بسته باشد و سوکت‌های سنسورهای MAF و IAT و نیز ECM را وصل کنید.</p> <p>(۲) ولتاژ بین ترمینال‌های "C37-26" و "C37-27" از سوکت ECM را اندازه گیری کنید. به «بازدید سنسور مقدار جریان هوا (MAF) و سنسور دمای هوای ورودی (IAT) روی خودرو: در بخش 1C» رجوع کنید.</p> <p>آیا مقادیر فوقی در حد مجاز هستند؟</p>	یک ECM سالم جایگزین کنید و مجدداً چک نمایید.	سنسور MAF و IAT خراب است

**DTC P0103**: ولتاژ ورودی مدار میزان جریان هوا بالا است.

نقشه سیم کشی (مدار برقی)

به «DTC P0101: رنج / عملکرد مدار میزان جریان هوا» رجوع کنید.

#### شرایط آشکار شدن DTC و محدوده عیب

محدوده عیب	شرایط تشخیص DTC
<ul style="list-style-type: none"> <li>مدار سنسور MAF قطع شدگی دارد یا اتصال کوتاه شده است.</li> <li>سنسور MAF</li> <li>ECM</li> </ul>	<p>وقتی تمام شرایط زیر به مدت 5 ثانیه مداوم برقرار باشد، DTC تثبیت خواهد شد.</p> <ul style="list-style-type: none"> <li>موتور کار می‌کند.</li> <li>ولتاژ خروجی سنسور MAF برای مدت مشخص شده به طور مداوم بیشتر از مقدار مقرر است.</li> </ul> <p>(یک بار روشن و خاموش شدن موتور)</p>

#### مراحل تایید DTC

- (۱) سوئیچ را ببندید و دستگاه عیب یاب را وصل کنید.
- (۲) سوئیچ را باز کنید (ON) و با استفاده از دستگاه عیب یاب Pending DTC را پاک کنید.
- (۳) موتور را روشن کنید و ۱۰ ثانیه کار کند.
- (۴) DTC و Pending DTC را پاک کنید.

## عیب‌یابی DTC

## توجه

قبل از اجرای این عیب‌یابی «احتیاط‌های اولیه در عیب‌یابی DTC» رجوع کنید.

مرحله	اجرا کنید	بله	خیر
۱	آیا «بازدید موتور و سیستم کنترل آلایندگی» را اجرا کرده‌اید؟	به مرحله ۲ بروید	به «بازدید موتور و سیستم کنترل آلایندگی» بروید
۲	<b>بازدید سنسور MAF و مدار سنسور MAF</b> (۱) سوئیچ را ببندید (OFF) و دستگاه عیب‌یاب را به DLC وصل کنید. (۲) موتور را روشن کنید و مقدار MAF نشان داده شده رویدستگاه عیب‌یاب را چک کنید. (برای اطلاع از میزان نرمال به «داده‌های دستگاه عیب‌یاب» رجوع کنید). آیا میزان نرمال نشان داده شده است؟	ارتباط را چک کنید. به «بازدید اتصال ضعیف و متناوب: در فصل 00» رجوع کنید.	به مرحله ۳ بروید
۳	<b>بازدید ولتاژ برق سنسور MAF</b> (۱) سوئیچ را ببندید (OFF) و سوکت MAF و IAT را جدا کنید. (۲) سوئیچ را باز کنید (ON). ولتاژ بین بدنه موتور و ترمینال سیم "BLU/BLK" (آبی/سیاه) از سوکت سنسور MAF و IAT را اندازه‌گیری کنید. آیا ولتاژ بین 10-14V است؟	به مرحله ۴ بروید.	مدار سیم BLU/BLK (آبی/سیاه) قطع شده است
۴	<b>بازدید مدار اتصال بدنه سنسور MAF</b> (۱) سوئیچ را ببندید (OFF)، مقاومت بین ترمینال سیم "BLU" (آبی) از سوکت سنسور MAF و IAT و بدنه موتور را اندازه‌گیری کنید. آیا مقاومت زیر 5Ω است؟	به مرحله ۶ بروید	به مرحله ۵ بروید
۵	<b>بازدید مدار اتصال بدنه</b> (۱) با وصل بودن سوکت‌های ECM، آن را از پایه‌اش باز کنید. (۲) مقاومت بین ترمینال "C37-27" از سوکت ECM و بدنه خودرو را اندازه‌گیری کنید. آیا مقاومت کمتر از 5Ω است؟	سیم BLU (آبی) قطع است و یا مقاومت مدار زیاد است	مدار بدنه‌های ECM، C37-30، C37-48، C37-29، C37-15، C37-58 قطع هستند یا مقاومت بالا است. اگر سیم‌ها سالم هستند یک ECM سالم جایگزین کنید و مجدداً چک نمایید.
۶	<b>بازدید مدار سیگنال سنسور MAF</b> (۱) سوئیچ را ببندید (OFF) و سوکت‌های ECM را جدا کنید. (۲) ولتاژ بین ترمینال سیم "RED" (قرمز) از سوکت MAF و IAT و بدنه موتور را اندازه‌گیری کنید. آیا ولتاژ 0V است؟	به مرحله ۷ بروید	سیم RED (قرمز) به مدار دیگری اتصال کوتاه شده است
۷	<b>بازدید سیگنال خروجی سنسور MAF</b> (۱) سوئیچ را ببندید OFF و سوکت MAF و IAT را وصل کنید. (۲) ولتاژ بین ترمینال‌های "C37-26" و "C37-27" از سوکت ECM را اندازه‌گیری کنید. به «بازدید سنسور میزان جریان هوا (MAF) و سنسور دمای هوای ورودی (IAT) روی خودرو: در بخش 1C» رجوع کنید. آیا مقادیر فوق در حد مجاز هستند؟	یک ECM سالم جایگزین کنید و مجدداً چک نمایید.	سنسور MAF و IAT خراب است

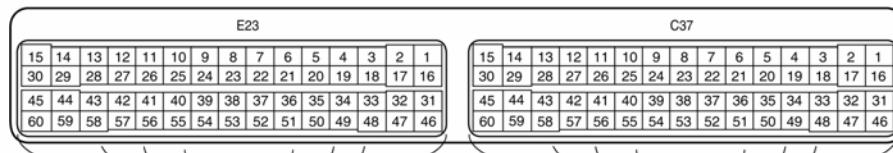
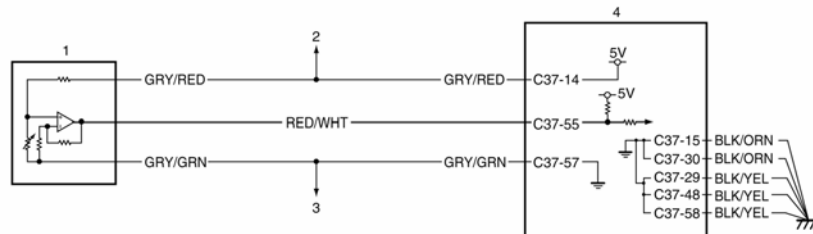
محصول: سوزوکی گراندو بیتارا

بخش: اطلاعات عمومی و عیب یابی موتور

فصل: موتور

## DTC P1106: رنج / عملکرد فشار مطلق مانیفولد

نقشه سیم کشی (مدار برقی)



3. به سنسورهای دیگر	1. سنسور فشار مطلق مانیفولد
ECM 4	2. به سنسور بار الکتریکی و سنسورهای فشار گاز کولر (در صورت داشتن کولر)

## شرایط آشکار شدن DTC و محدوده عیب

محدوده عیب	شرایط آشکار شدن DTC
سنسور فشار مطلق مانیفولد مجرای واکيوم (خلا) سنسور فشار مطلق مانیفولد سیستم هوای ورودی ECM	<ul style="list-style-type: none"> <li>وقتی موتور با دور آرام کار می کند، اختلاف بین حداکثر فشار مطلق مانیفولد و حداقل فشار مطلق مانیفولد کمتر از 1.3kpa(0.19PSI) می باشد.</li> <li>اختلاف بین مقدار فشار بارومتری و مقدار فشار مانیفولد به مدت 5 ثانیه و دور 2000rpm یا بیشتر، از 33.3kpa(4.83 PSI) کمتر می باشد.</li> </ul> <p>(دوبار روشن و خاموش شدن موتور)</p>

## مراحل تایید DTC

## توجه

وقتی «مراحل تایید DTC» را انجام می دهید، چک کنید تا مطمئن شوید شرایط زیر برقرار است:

- موقع استارت زدن موتور: دمای آب موتور 80°C تا 10°C- است.
- دمای هوای ورودی موتور: 70°C تا 10°C- است.
- دمای آب موتور: 70°C تا 150°C است.
- ارتفاع (فشار بارومتری): 2400m(8000ft) یا کمتر، (560mmHg ، 75kpa یا بیشتر)

- سوئیچ را ببندید و دستگاه عیب یاب را به DLC وصل کنید.
- سوئیچ را باز کنید و توسط دستگاه عیب یاب DTC را پاک و موتور را کاملاً گرم کنید.
- موتور به مدت یک دقیقه با دور آرام کار کند.
- DTC و Pending DTC را چک کنید.

## عیب‌یابی DTC

## توجه

قبل از انجام این عیب‌یابی، «احتیاط‌های اولیه در عیب‌یابی DTC» را مطالعه کنید.

مرحله	اجرا کنید	بله	خیر
1	آیا «بازدید موتور و سیستم کنترل آلایندگی» را اجرا کرده‌اید؟	به مرحله ۲ بروید	به «بازدید موتور و سیستم کنترل آلایندگی» بروید.
2	بازدید سنسور MAP و مدار سنسور MAP (۱) سوئیچ را ببندید (OFF) و دستگاه عیب‌یاب را به DLC وصل کنید. (۲) سوئیچ را باز کنید (ON) (۳) DTC را چک کنید. آیا DTC P0107 یا DTC P0108 وجود دارند؟	به دیاگرام عملکرد DTC بروید	به مرحله ۳ بروید
3	بازدید سیگنال خروجی سنسور MAP (۱) سنسور MAP را چک کنید، به «بازدید سنسور فشار مطلق مانیفولد (MAP): در بخش 1C» رجوع کنید. آیا سالم است؟	به مرحله ۴ بروید	سنسور MAP خراب است
4	بازدید مدار سنسور MAP (۱) مدار سنسور MAP را چک کنید، به مراحل 3 تا 6 «DTC P0107»: ولتاژ ورودی پایین مدار فشار مطلق مانیفولد» یا مرحله ۳ تا ۸ «DTC P0108: ولتاژ ورودی بالای مدار فشار مطلق مانیفولد» رجوع کنید. آیا مدار سالم است؟	به مرحله ۵ بروید	تعمیر یا تعویض کنید.
5	بازدید سیستم هوای ورودی (۱) سیستم هوای ورودی را از نظر گرفتگی یا نشتی چک کنید. آیا سالم است؟	یک ECM سالم جایگزین کنید و مجدداً چک نمایید.	تعمیر یا تعویض کنید.

## DTC P0107: ولتاژ ورودی پایین مدار فشار مطلق مانیفولد

نقشه سیم‌کشی (مدار برقی)

به «DTC P0106: رنج / عملکرد فشار مطلق مانیفولد» رجوع کنید.

## شرایط آشکار شدن DTC و محدوده عیب

محدوده عیب	شرایط آشکار شدن DTC
مدار سنسور فشار مطلق مانیفولد سنسور فشار مطلق مانیفولد ECM	برای مدت مقرر، ولتاژ خروجی سنسور فشار مطلق مانیفولد از میزان مشخص شده کمتر است (یکبار روشن و خاموش شدن موتور)

## توجه

وقتی DTC P0532 و DTC P1501 با هم ظاهر شوند، ممکن است سیم «GRY/RED» (خاکستری/قرمز) قطعی داشته باشد.

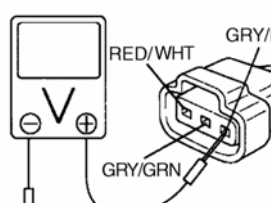
## مراحل تایید DTC

- (۱) سوئیچ بسته باشد و دستگاه عیب‌یاب را به DLC وصل کنید.
- (۲) سوئیچ را باز کنید (ON) و توسط دستگاه عیب‌یاب DTC را پاک کنید و موتور را کاملاً گرم نمایید.
- (۳) موتور یک دقیقه با دور آرام کار کند.
- (۴) DTC و Pending DTC را چک کنید.

## عیب یابی DTC

## توجه

قبل از انجام این عیب یابی « احتیاط‌های اولیه در عیب یابی DTC » را مطالعه کنید.

مرحله	اجرا کنید	بله	خیر
۱	آیا «بازدید موتور و سیستم کنترل آلایندگی» اجرا شده است؟	به مرحله ۲ بروید	به «بازدید موتور و سیستم کنترل آلایندگی» بروید.
۲	<b>بازدید سنسور MAP و مدار سنسور MAP</b> (۱) سوئیچ بسته باشد و سوکت سنسور MAP را جدا کنید. (۲) سوئیچ را باز کنید (ON) (۳) فشار مانیفولد که روی دستگاه عیب یاب نمایش داده شده است را چک کنید. آیا فشار $Okpa(0inHg)$ است؟	به مرحله ۳ بروید	ارتباط را چک کنید. به «ارتباط و اتصال ضعیف: در بخش 00» رجوع کنید.
۳	<b>بازدید ولتاژ برق سنسور MAP</b> (۱) سوئیچ بسته باشد و سوکت سنسور MAP را جدا کنید. (۲) چک کنید که اتصال ترمینال سیم‌های "RED" (قرمز) ، "RED/WHT" (قرمز/سفید) و "GRY/GRN" (خاکستری/سبز) مناسب باشند. (۳) سوئیچ را باز کنید (ON)، ولتاژ بین ترمینال سیم "GRY/RED" (خاکستری/قرمز) سوکت سنسور MAP و بدنه موتور را اندازه گیری کنید.	به مرحله ۵ بروید	به مرحله ۴ بروید
			
	آیا ولتاژ $4-6V$ است؟		
۴	<b>بازدید مدار برق سنسور MAP</b> (۱) در حالت بسته بودن سوئیچ (OFF) ، سوکت‌های ECM را جدا کنید . (۲) مقاومت بین ترمینال سیم "GRY/RED" از سوکت سنسور MAP و ترمینال "C37-14" از سوکت ECM را اندازه گیری کنید. آیا مقاومت کمتر از $3\Omega$ است؟	به مرحله ۵ بروید	مدار سیم GRY/RED (خاکستری/قرمز) قطع است.
۵	<b>بازدید مدار سیگنال سنسور MAP</b> (۱) در حالت بسته بودن سوئیچ (OFF)، سوکت‌های ECM را وصل کنید. سوئیچ را باز کنید (ON) و ولتاژ بین ترمینال سیم "RED/WHT" (قرمز/سفید) از سوکت سنسور MAP و بدنه موتور را اندازه گیری کنید. آیا ولتاژ $4-6V$ است؟	به مرحله ۷ بروید	به مرحله ۶ بروید

مرحله	اجرا کنید	بله	خیر
۶	<b>بازدید مدار سیگنال سنسور MAP</b> (۱) در حالت بسته بودن سوئیچ (OFF)، سوکت‌های ECM را جدا کنید. سوئیچ را باز کنید (ON) و ولتاژ بین ترمینال سیم "C37-55" از سوکت سنسور ECM و بدنه موتور را اندازه‌گیری کنید. <i>آیا مقاومت بی‌نهایت است؟</i>	به مرحله ۷ بروید	سیم RED/WHT (قرمز/سفید) به بدنه اتصال کوتاه شده است
۷	<b>بازدید سیگنال خروجی سنسور MAP</b> (۱) سنسور MAP را چک کنید، به «بازدید سنسور فشار مطلق مانیفولد (MAP)»: در بخش 1C رجوع کنید.	یک ECM سالم جایگزین کنید و مجدداً چک نمایید.	سنسور MAP خراب است

**DTC P0108: ولتاژ ورودی مدار فشار مطلق مانیفولد بالا است****نقشه سیم‌کشی (مدار برقی)**

به «DTC P0106: رنج / عملکرد فشار مطلق مانیفولد» رجوع کنید.

**شرایط آشکار شدن DTC و محدوده عیب**

شرایط آشکار شدن DTC	محدوده عیب
برای مدت مقرر، ولتاژ خروجی سنسور فشار مطلق مانیفولد از میزان مشخص شده بیشتر است (یکبار روشن و خاموش شدن موتور)	<ul style="list-style-type: none"> <li>مدار سنسور فشار مطلق مانیفولد</li> <li>سنسور فشار مطلق مانیفولد</li> <li>ECM</li> </ul>

**توجه**

وقتی «DTC P0118, DTC P0533, DTC P0533» با هم آشکار شده‌اند، ممکن است سیم «GRY/GRN» قطع باشد.

**مراحل تایید DTC**

- سوئیچ بسته باشد و دستگاه عیب‌یاب را به DLC وصل کنید.
- سوئیچ را باز کنید (ON) و توسط دستگاه عیب‌یاب DTC را پاک کنید و موتور را کاملاً گرم نمایید.
- موتور یک دقیقه با دور آرام کار کند.
- DTC و Pending DTC را چک کنید.

**عیب‌یابی DTC****توجه**

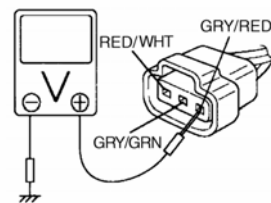
قبل از انجام این عیب‌یابی «احتیاط‌های اولیه در عیب‌یابی DTC» را مطالعه کنید.

مرحله	اجرا کنید	بله	خیر
۱	<i>آیا «بازدید موتور و سیستم کنترل آلایندگی» اجرا شده است؟</i>	به مرحله ۲ بروید	به «بازدید موتور و سیستم کنترل آلایندگی» بروید.
۲	<b>بازدید سنسور MAP و مدار سنسور MAP</b> (۱) سوئیچ بسته باشد و دستگاه عیب‌یاب را به DLC وصل کنید. (۲) سوئیچ را باز کنید (ON) (۳) فشار مطلق مانیفولد که روی دستگاه عیب‌یاب نمایش داده شده است را چک کنید. <i>آیا فشار 12kpa (37.5 inHg) است؟</i>	به مرحله ۳ بروید	ارتباط را چک کنید. به «ارتباط و اتصال ضعیف»: در فصل 00 رجوع کنید.

فصل : موتور

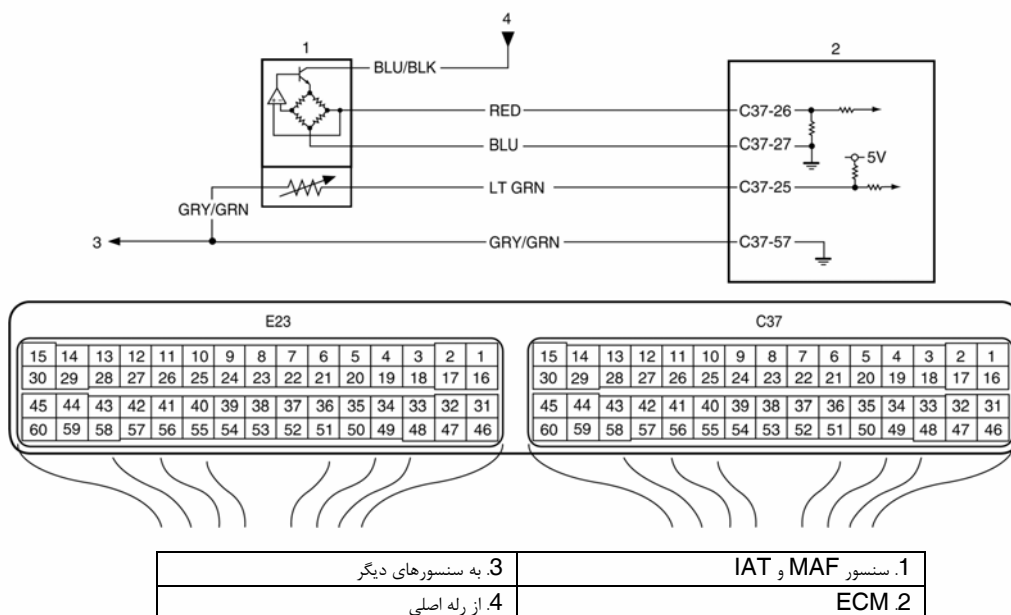
بخش: اطلاعات عمومی و عیب‌یابی موتور

محصول: سوزوکی گراندو بیتارا

مرحله	اجرا کنید	بله	خیر
۳	<p><b>بازدید ولتاژ برق سنسور MAP</b></p> <p>(۱) سوئیچ بسته باشد و سوکت سنسور MAP را جدا کنید.</p> <p>(۲) چک کنید که اتصال ترمینال سیم‌های (خاکستری/قرمز) GRY/RED، (قرمز/سفید) RED/WHT و GRY/GRN (خاکستری/سبز) مناسب باشند.</p> <p>(۳) سوئیچ را باز کنید (ON)، ولتاژ بین ترمینال سیم GRY/RED (خاکستری/قرمز) و سوکت سنسور MAP و بدنه موتور را اندازه گیری کنید.</p>  <p>آیا ولتاژ 4-6V است :</p>	به مرحله ۴ بروید	سیم GRY/RED (خاکستری/قرمز) به مدار تغذیه برق اتصال کوتاه شده است
۴	<p><b>بازدید مدار اتصال بدنه MAP</b></p> <p>(۱) در حالت بسته بودن سوئیچ مقاومت بین ترمینال سیم GRY/GRN (خاکستری/سبز) از سوکت سنسور MAP و بدنه موتور را اندازه گیری کنید.</p> <p>آیا مقاومت کمتر از 3Ω است؟</p>	به مرحله ۶ بروید	به مرحله ۵ بروید
۵	<p><b>بازدید مدار اتصال بدنه</b></p> <p>(۱) مقاومت بین ترمینال C37-57 سوکت ECM و اتصال بدنه خودرو را اندازه گیری نمایید.</p> <p>آیا مقاومت کمتر از 3Ω است؟</p>	سیم GRY/GRN (خاکستری/سبز) قطع شدگی دارد و یا مقاومت مدار زیاد است	مدار بدنه‌های ECM: "C37-58"، "C37-48"، "C37-30"، "C37-29"، "C37-15" قطع شده‌اند یا مقاومت مدار زیاد است. اگر سیم سالم است یک ECM سالم جایگزین کنید و مجدداً چک نمایید.
۶	<p><b>بازدید مدار سیگنال سنسور MAP</b></p> <p>(۱) سوئیچ را باز کنید (ON)</p> <p>(۲) ولتاژ بین ترمینال سیم RED/WHT (قرمز/سفید) از سوکت سنسور MAP و بدنه موتور را اندازه گیری کنید.</p> <p>آیا ولتاژ 4-6V است؟</p>	به مرحله ۸ بروید	به مرحله ۷ بروید
۷	<p><b>بازدید مدار سیگنال سنسور MAP</b></p> <p>(۱) با بسته بودن سوئیچ (OFF)، سوکت‌های ECM را جدا کنید.</p> <p>(۲) مقاومت بین ترمینال سیم RED/WHT (قرمز/سفید) از سوکت سنسور MAP و ترمینال C37-55 از سوکت ECM را اندازه گیری کنید.</p> <p>آیا مقاومت کمتر از 2Ω است؟</p>	سیم RED/WHT (قرمز/سفید) به منبع تغذیه برق اتصال کوتاه شده است	سیم RED/WHT (قرمز/سفید) قطع شدگی دارد و یا مقاومت مدار زیاد است
۸	<p><b>بازدید سیگنال خروجی سنسور MAP</b></p> <p>(۱) سنسور MAP را چک کنید، به «بازدید سنسور فشار مطلق مانیفولد (MAP): در بخش 1C» رجوع کنید.</p> <p>آیا سالم است؟</p>	یک ECM سالم جایگزین کنید و مجدداً چک نمایید.	سنسور MAP خراب است

## DTC P0111 : رنج / عملکرد مدار دمای هوای ورودی

نقشه سیم کشی (مدار برقی)



## شرایط آشکار شدن DTC و محدوده عیب

محدوده عیب	شرایط آشکار شدن DTC
<ul style="list-style-type: none"> <li>مقاومت مدار زیاد است</li> <li>سنسور IAT و MAF</li> <li>ECM</li> </ul>	<ul style="list-style-type: none"> <li>وقتی ECT ده دقیقه بعد از روشن کردن موتور (موقع روشن کردن ECT کمتر از 30°C (86°F) بیشتر از 70°C (158°F) است. اختلاف بین حداکثر IAT و حداقل IAT کمتر از 0.3°C است.</li> <li>(دوبار روشن و خاموش کردن موتور)</li> </ul>

## مراحل تایید DTC

## توجه

وقتی مراحل تایید DTC را انجام می دهید، چک کنید تا مطمئن شوید شرایط زیر برقرار است:

- دمای هوای ورودی موتور موقع استارت زدن: -10°C(14°F) تا 80°C(176°F)
- دمای هوای ورودی: -10°C(14°F) تا 70°C(158°F)
- دمای آب موتور موقع استارت زدن: 30°C(86°F)
- دمای آب موتور: 70°C(158°F) تا 150°C(302°F)
- ارتفاع (فشار بارومتر): 2400m(8000ft) یا کمتر، (560mmHg، 75kpa یا بیشتر)

(1) سوئیچ بسته باشد، دستگاه عیب یاب را وصل کنید.

(2) سوئیچ را باز کنید (ON)، با استفاده از دستگاه عیب یاب DTC را پاک کنید.

(3) موتور را روشن کنید و آن را تا دمای کاری نرمال گرم نمایید (ECT تقریباً: 90-95°C (194-203°F))

(4) موتور به مدت ده دقیقه یا بیشتر در دور آرام کار کند.

(5) DTC و Pending DTC را چک کنید.



محصول: سوزوکی گراندو بیتارا

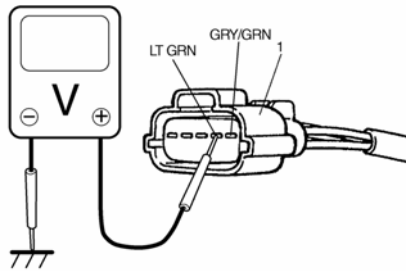
بخش: اطلاعات عمومی و عیب‌یابی موتور

فصل: موتور

## عیب‌یابی DTC

## توجه

قبل از انجام این عیب‌یابی، «احتیاط‌های اولیه در عیب‌یابی DTC» را مطالعه کنید.

مرحله	اجرا کنید	بله	خیر
۱	آیا «بازدید موتور و سیستم کنترل آلایندگی» اجرا شده است؟	به مرحله ۲ بروید	به «بازدید موتور و سیستم کنترل آلایندگی» بروید.
۲	بازدید سنسور IAT و مدار سنسور IAT (۱) در حالت بسته بودن سوئیچ (OFF)، دستگاه عیب‌یاب را به DLC وصل کنید. (۲) سوئیچ را باز کنید. (ON) (۳) دمای هوای ورودی نشان داده شده روی دستگاه عیب‌یاب را چک کنید. آیا دما $-40^{\circ}\text{C}(-40^{\circ}\text{F})$ یا $119^{\circ}\text{C}(246^{\circ}\text{F})$ نشان داده شده است؟	به مرحله ۳ بروید	ارتباط را چک کنید. به «بررسی ارتباط و اتصال ضعیف: در بخش 00» رجوع کنید.
۳	بازدید دسته سیم (۱) سوئیچ بسته باشد و سوکت سنسور MAF و IAT را جدا کنید. (۲) اتصال مناسب به سوکت سنسور MAF و IAT (1) در ترمینال‌های LT GRN (سبز کمرنگ) و GRY/GRN (خاکستری/سبز) را چک کنید. (۳) اگر سالم است، سوئیچ را باز کنید (ON)، ولتاژ بین ترمینال سیم LT GRN از سنسور MAF و IAT و اتصال بدنه خودرو را چک کنید.	به مرحله ۸ بروید	به مرحله ۴ بروید
	 <p>آیا ولتاژ اندازه‌گیری حدود 4-6V است؟</p>		
۴	بازدید ولتاژ ECM (۱) سوکت‌های ECM وصل بوده، ECM را از پایه‌اش باز کنید. مناسب بودن اتصال ترمینال C37-25 سوکت ECM را چک کنید. اگر سالم است، سوئیچ را باز کنید (ON) و ولتاژ بین ترمینال C37-25 از سوکت ECM و اتصال بدنه خودرو را اندازه بگیرید. آیا ولتاژ ترمینال 4-6V است؟	سیم LT GRN (سبز) کمرنگ قطع شدگی دارد. اگر سیم و سوکت سالم است به مرحله ۵ بروید.	به مرحله ۵ بروید

مرحله	اجرا کنید	بله	خیر
۵	<p><b>بازدید سیم</b></p> <p>(۱) در حالت بسته بودن سوئیچ (OFF)، سوکت‌های ECM را جدا کنید.</p> <p>(۲) مقاومت بین ترمینال سیم LT GRN (سبز کمرنگ) از سوکت سنسور MAF و IAT و اتصال بدنه خودرو، اندازه‌گیری کنید.</p> <p>آیا مقاومت بی‌نهایت است؟</p>	به مرحله ۶ بروید	سیم LT GRN (سبز کمرنگ) به مدار دیگری یا بدنه اتصال کوتاه شده است. اگر سیم سالم است، یک ECM سالم را جایگزین کنید و مجدداً چک نمایید.
۶	<p><b>بازدید سیم</b></p> <p>(۱) سوئیچ را باز کنید (ON)</p> <p>(۲) مقاومت بین ترمینال سیم LT GRN (سبز کمرنگ) از سوکت سنسور MAF و IAT و اتصال بدنه خودرو، اندازه‌گیری کنید.</p> <p>آیا ولتاژ حدود 0V است؟</p>	به مرحله ۷ بروید	سیم LT GRN (سبز کمرنگ) به مدار دیگری یا بدنه اتصال کوتاه شده است. اگر سیم سالم است، یک ECM سالم را جایگزین کنید و مجدداً چک نمایید.
۷	<p><b>بازدید سیم</b></p> <p>(۱) مقاومت بین ترمینال C37-25 از سوکت ECM و ترمینال سیم LT GRN (سبز کمرنگ) از سوکت سنسور MAF و IAT را در حالتی که سوئیچ بسته است اندازه‌گیری کنید.</p> <p>آیا مقاومت کمتر از 3Ω است؟</p>	به مرحله ۸ بروید	مقاومت سیم LT GRN (سبز کمرنگ) بالا است.
۸	<p><b>بازدید مدار اتصال بدنه</b></p> <p>(۱) سوکت‌های ECM را وصل کنید.</p> <p>(۲) اتصال مناسب سوکت سنسور MAF و IAT در ترمینال سیم GRY/GRN (خاکستری/سبز) را چک کنید.</p> <p>(۳) در حالت بسته بودن سوئیچ (OFF)، مقاومت بین ترمینال سیم GRY/GRN (خاکستری/سبز) از سوکت MAF و IAT و اتصال بدنه خودرو را اندازه‌گیری کنید.</p> <p>آیا مقاومت کمتر از 5Ω است؟</p>	به مرحله ۱۰ بروید	به مرحله ۹ بروید
۹	<p><b>بازدید مدار اتصال بدنه</b></p> <p>(۱) در حالتی که سوکت‌های ECM وصل است، آن را از پایه‌اش باز کنید.</p> <p>(۲) مقاومت بین ترمینال C37-57 سوکت ECM و اتصال بدنه خودرو را اندازه‌گیری کنید.</p> <p>آیا مقاومت کمتر از 3Ω است؟</p>	سیم GRY/GRN (خاکستری/سبز) قطع شدگی دارد یا مقاومت مدار زیاد است	مدار اتصال بدنه ECM خراب است. اگر مدار سالم است یک ECM سالم جایگزین کنید و مجدداً چک نمایید.
۱۰	<p><b>بازدید سنسور IAT</b></p> <p>(۱) سنسور IAT را چک کنید، به بازدید سنسور میزان هوای ورودی (MAF) و دمای هوای ورودی (IAT): در بخش 1C رجوع کنید.</p> <p>آیا سالم است؟</p>	یک ECM سالم جایگزین کنید و مجدداً چک نمایید.	سنسور MAF و IAT را تعویض کنید.

محصول: سوزوکی گراندو يتارا

بخش: اطلاعات عمومی و عیب‌یابی موتور

فصل : موتور

**DTC P0112: ولتاژ مدار سنسور دمای هوای ورودی پایین است .**

نقشه سیم کشی (مدار برقی)

به «DTC P0106: رنج / عملکرد دمای هوای ورودی» رجوع کنید.

**شرایط آشکار شدن DTC و محدوده عیب**

محدوده عیب	شرایط آشکار شدن DTC
<ul style="list-style-type: none"> <li>• مدار سنسور IAT</li> <li>• سنسور IAT</li> <li>• ECM</li> </ul>	<p>وقتی تمام شرایط زیر به مدت 0.5 ثانیه مداوم برقرار باشد، DTC تثبیت خواهد شد:</p> <ul style="list-style-type: none"> <li>• موتور کار می‌کند.</li> <li>• ولتاژ خروجی سنسور IAT کمتر از میزان مقرر است. (دمای بالای هوای ورودی (ولتاژ پایین/ مقاومت پایین) (یک بار روشن و خاموش کردن موتور)</li> </ul>

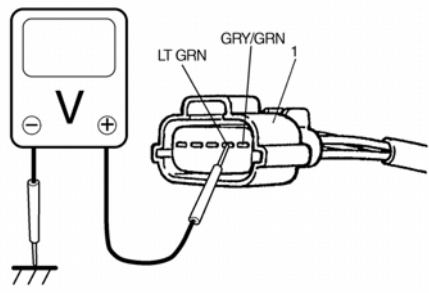
**مراحل تایید DTC**

- ۱) در حالت بسته بودن سوئیچ ، دستگاه عیب یاب را وصل کنید.
- ۲) سوئیچ را باز کنید (ON) و با استفاده از دستگاه عیب یاب DTC را پاک کنید.
- ۳) موتور را روشن کنید و 10 ثانیه کار کند.
- ۴) DTC و Pending DTC را چک کنید.

**عیب یابی DTC****توجه**

قبل از اجرای این عیب یابی « احتیاط‌های اولیه در عیب یابی DTC » را مطالعه کنید.

مرحله	اجرا کنید	بله	خیر
۱	آیا «بازدید موتور و سیستم کنترل آلایندگی» اجرا شده است؟	به مرحله ۲ بروید	به «بازدید موتور و سیستم کنترل آلایندگی» بروید.
۲	<p><b>بازدید سنسور IAT و مدار سنسور IAT</b></p> <p>۱) در حالت بسته بودن سوئیچ (OFF) دستگاه عیب یاب را به DLC وصل کنید.</p> <p>۲) سوئیچ را باز کنید (ON)</p> <p>۳) دمای هوای ورودی نشان داده شده روی دستگاه عیب یاب را چک کنید.</p> <p>آیا دمای <math>119^{\circ}\text{C}(246^{\circ}\text{F})</math> نشان داده شده است؟</p>	به مرحله ۳ بروید	ارتباط را چک کنید. به « بررسی ارتباط و اتصال ضعیف : در بخش 00» رجوع کنید.

مرحله	اجرا کنید	بله	خیر
۳	<p><b>بازدید ولتاژ ECM</b></p> <p>(۱) در حالت بسته بودن سوئیچ (OFF)، سوکت سنسور MAF و IAT را جدا کنید.</p> <p>(۲) اتصال مناسب ترمینال سیم‌های LT GRN و GRY/GRN به سنسور MAF و IAT را چک کنید.</p> <p>(۳) اگر خوب است، سوئیچ را باز کنید (ON)، ولتاژ بین ترمینال سیم LT GRN از سوکت سنسور MAF و IAT (1) و اتصال بدنه خودرو را اندازه‌گیری کنید.</p>  <p>آیا ولتاژ 4-6V است؟</p>	به مرحله ۶ بروید	به مرحله ۴ بروید
۴	<p><b>بازدید مدار اتصال کوتاه IAT</b></p> <p>(۱) در حالت بسته بودن سوئیچ (OFF)، سوکت سنسور MAF و IAT را جدا کنید.</p> <p>(۲) مقاومت بین ترمینال سیم LT GRN (سبز کمرنگ) از سوکت سنسور MAF و IAT و اتصال بدنه خودرو را اندازه‌گیری کنید.</p> <p>آیا مقاومت بی‌نهایت است؟</p>	به مرحله ۵ بروید	سیم LT GRN (سبز کمرنگ) به بدنه اتصال کوتاه شده است. اگر سیم سالم است یک ECM سالم جایگزین کنید و مجدداً چک نمایید.
۵	<p><b>بازدید مدار اتصال کوتاه IAT</b></p> <p>(۱) سوئیچ را باز کنید (ON)</p> <p>(۲) ولتاژ بین ترمینال سیم LT GRN (سبز کمرنگ) از سوکت سنسور MAF و IAT و اتصال بدنه خودرو را اندازه‌گیری کنید.</p> <p>آیا ولتاژ حدود 0V است؟</p>	به مرحله ۶ بروید	سیم LT GRN (سبز کمرنگ) به مدار دیگری اتصال کوتاه شده است. اگر سیم سالم است یک ECM سالم جایگزین کنید و مجدداً چک نمایید.
۶	<p><b>بازدید عملکرد سنسور IAT</b></p> <p>(۱) سنسور IAT را چک کنید، به «بازدید سنسور میزان هوای ورودی (MAF) و دمای هوای ورودی (IAT): در بخش 1C» رجوع کنید.</p> <p>آیا سالم است؟</p>	یک ECM سالم جایگزین کنید و مجدداً چک نمایید.	سنسور MAF و IAT را تعویض کنید.

محصول: سوزوکی گراندو يتارا

بخش: اطلاعات عمومی و عیب‌یابی موتور

فصل : موتور

**DTC P0113: ولتاژ مدار سنسور دمای هوای ورودی بالا است .**

نقشه سیم کشی (مدار برقی)

به «DTC P0106: رنج / عملکرد دمای هوای ورودی» رجوع کنید.

**شرایط آشکار شدن DTC و محدوده عیب**

محدوده عیب	شرایط آشکار شدن DTC
<ul style="list-style-type: none"> <li>• مدار سنسور IAT</li> <li>• سنسور IAT</li> <li>• ECM</li> </ul>	<p>وقتی تمام شرایط زیر به مدت 0.5 ثانیه مداوم آشکار شده است:</p> <ul style="list-style-type: none"> <li>• موتور کار می‌کند.</li> <li>• ولتاژ خروجی سنسور IAT بیشتر از مقدار مقرر است. (دمای پایین هوای ورودی (ولتاژ بالا/ مقاومت بالا) ) (یک بار روشن و خاموش کردن موتور)</li> </ul>

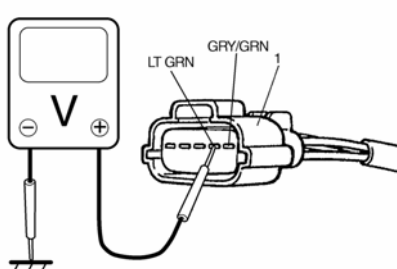
**توجه**وقتی **DTC P0108, P0118, P0533** با هم آشکار شوند، ممکن است که مدار سیم **GRY/GRN** باز باشد.**مراحل تایید DTC**

- ۱) در حالت بسته بودن سوئیچ (OFF) دستگاه عیب یاب را وصل کنید.
- ۲) سوئیچ را باز کنید (ON) و با استفاده از دستگاه عیب یاب DTC را پاک کنید.
- ۳) موتور را روشن کنید و 10 ثانیه کار کند.
- ۴) DTC و Pending DTC را چک کنید.

**عیب‌یابی DTC****توجه**

قبل از اجرای این عیب‌یابی «احتیاط‌های اولیه در عیب‌یابی DTC» را مطالعه کنید.

مرحله	اجرا کنید	بده	خیر
۱	آیا «بازدید موتور و سیستم کنترل آلایندگی» اجرا شده است؟	به مرحله ۲ بروید	به «بازدید موتور و سیستم کنترل آلایندگی» بروید.
۲	<p><b>بازدید سنسور IAT و مدار سنسور IAT</b></p> <p>۱) در حالت بسته بودن سوئیچ (OFF) دستگاه عیب یاب را به DLC وصل کنید.</p> <p>۲) سوئیچ را باز کنید (ON)</p> <p>۳) دمای هوای ورودی نشان داده شده روی دستگاه عیب یاب را چک کنید.</p> <p>آیا دمای <math>-40^{\circ}\text{C}(-40^{\circ}\text{F})</math> نشان داده شده است؟</p>	به مرحله ۳ بروید	ارتباط را چک کنید. به «بررسی ارتباط و اتصال ضعیف: در بخش 00» رجوع کنید.

مرحله	اجرا کنید	بله	خیر
۳	<p><b>بازدید ولتاژ سنسور IAT</b></p> <p>(۱) در حالت بسته بودن سوئیچ (OFF)، سوکت سنسور MAF و IAT را جدا کنید.</p> <p>(۲) اتصال مناسب ترمینال سیم‌های LT GRN (سبز کمرنگ) و GRY/GRN (خاکستری/سبز) به سنسور MAF و IAT را چک کنید.</p> <p>(۳) اگر خوب است، سوئیچ را باز کنید (ON)، ولتاژ بین ترمینال سیم LT GRN از سوکت سنسور MAF و IAT (1) و اتصال بدنه خودرو را اندازه‌گیری کنید.</p>  <p>آیا ولتاژ 4-6V است؟</p>	به مرحله ۷ بروید	به مرحله ۴ بروید
۵	<p><b>بازدید ولتاژ ECM</b></p> <p>(۱) سوئیچ را ببندید. (OFF)</p> <p>(۲) با وصل بودن سوکتهای ECM، آن را از پایه اش باز کنید.</p> <p>(۳) اتصال مناسب ترمینال C37-25 در سوکت ECM را چک کنید.</p> <p>(۴) اگر خوب است، سوئیچ را باز کنید (ON)، ولتاژ بین ترمینال C37-25 سوکت ECM و اتصال بدنه خودرو را اندازه‌گیری کنید.</p> <p>آیا ولتاژ 4-6V است؟</p>	به مرحله ۶ بروید	سیم LT GRN (سبز کمرنگ) به مدار دیگری اتصال کوتاه شده است. اگر سیم سالم است یک ECM سالم جایگزین کنید و مجدداً چک نمایید.
۶	<p><b>بازدید سیم</b></p> <p>(۱) در حالت بسته بودن سوئیچ (OFF)، مقاومت بین ترمینال C37-25 از سوکت ECM و ترمینال سیم LT GRN (سبز کمرنگ) از سوکت سنسور MAF و IAT را در حالتی که سوئیچ بسته است اندازه‌گیری کنید.</p> <p>آیا مقاومت کمتر از 3Ω است؟</p>	به مرحله ۷ بروید	مقاومت مدار سیم LT GRN (سبز کمرنگ) بالا است.
۷	<p><b>بازدید مدار اتصال بدنه</b></p> <p>(۱) سوکت‌ها را به ECM وصل کنید.</p> <p>(۲) مقاومت بین ترمینال سیم GRY/GRN (خاکستری/سبز) از سوکت سنسور MAF و IAT و اتصال بدنه خودرو را در حالت بسته بودن سوئیچ (OFF) اندازه‌گیری کنید.</p> <p>آیا مقاومت کمتر از 3Ω است؟</p>	به مرحله ۹ بروید	به مرحله ۸ بروید

فصل : موتور

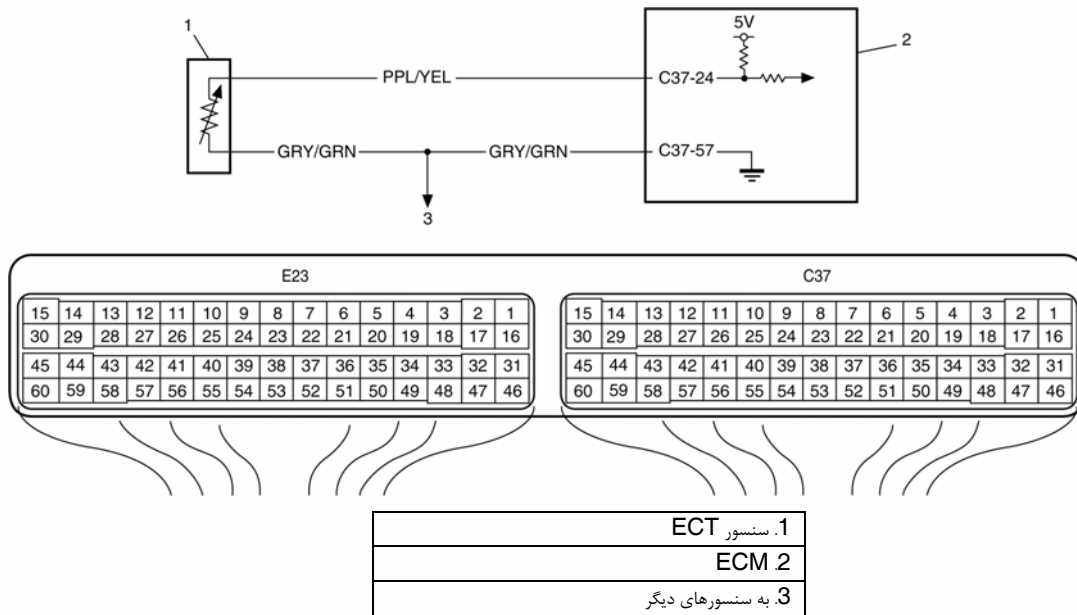
بخش: اطلاعات عمومی و عیب‌یابی موتور

محصول: سوزوکی گراندو بیتارا

مرحله	اجرا کنید	بله	خیر
۸	<p><b>بازدید مدار اتصال بدنه</b></p> <p>(۱) با وصل بودن سوکت‌های ECM، آن را از پایه‌اش باز کنید.                      (۲) مقاومت بین ترمینال C37-57 از سوکت ECM و اتصال بدنه خودرو را اندازه بگیرید.                      آیا مقاومت کمتر از <math>3\Omega</math> است؟</p>	<p>قطع شدگی سیستم GRY/GRN                      (خاکستری/سبز) و یا مقاومت زیاد در مدار اتصال ضعیف V37-57</p>	<p>ايراد مدار اتصال بدنه ECM، اگر مدار سالم است یک ECM سالم جایگزین کنید و مجدداً چک نمایید.</p>
۹	<p><b>بازدید عملکرد سنسور IAT</b></p> <p>(۱) سنسور IAT را چک کنید، به «بازدید سنسور میزان هوای ورودی (MAF) و دمای هوای ورودی (IAT): در بخش 1C» رجوع کنید.                      آیا سالم است؟</p>	<p>یک ECM سالم جایگزین کنید و مجدداً چک نمایید.</p>	<p>سنسور MAF و IAT را تعویض کنید.</p>

**DTC P0116: رنج / عملکرد مدار دمای آب موتور**

نقشه سیم‌کشی (مدار برقی)



**شرایط آشکار شدن DTC و محدوده عیب**

محدوده عیب	شرایط آشکار شدن DTC
<ul style="list-style-type: none"> <li>سنسور ECT</li> <li>مدار سنسور ECT</li> <li>ترموستات</li> <li>ECM</li> </ul>	<p>وقتی موتور زیر باری بیش از مقدار مقرر (بیش از 1000rpm) به مدت 2 تا 1116 دقیقه (بسته به ECT موقع استارت زدن موتور) از لحظه روشن شدن موتور دمای سنسور ECT برابر <math>5^{\circ}\text{C}</math> (<math>23^{\circ}\text{F}</math>) است.                      (دوبار روشن و خاموش شدن موتور)</p>

## مراحل تایید DTC

## هشدار

**!** قع تست جاده‌ای، محلی را انتخاب کنید که ترافیک یا احتمال تصادف نباشد و در حین تست کردن خیلی مواظب باشید تا از وقوع حادثه جلوگیری شود.

• تست جاده‌ای باید توسط دونفر انجام شود، راننده و مسئول تست و رانندگی در یک جاده مسطح انجام شود.

## توجه

چک کنید موقع اجرای این «مراحل تایید DTC» مطمئن شوید که شرایط زیر برقرار است:

- موقع روشن کردن موتور دمای هوای ورودی:  $10^{\circ}\text{C}(14^{\circ}\text{F})$  تا  $80^{\circ}\text{C}(176^{\circ}\text{F})$
- دمای هوای ورودی:  $10^{\circ}\text{C}(14^{\circ}\text{F})$  تا  $70^{\circ}\text{C}(158^{\circ}\text{F})$
- ارتفاع (فشار بارومتر):  $2400\text{m}(8000\text{ft})$  یا کمتر،  $75\text{kpa}$ ،  $560\text{mmHg}$  یا بیشتر

(۱) در حالت بسته بودن سوئیچ (OFF) دستگاه عیب یاب را وصل کنید.

(۲) سوئیچ را باز کنید (ON) و DTC را پاک کنید.

(۳) موتور را روشن کنید

(۴) خودرو را با سرعت  $60\text{km/h}(40\text{mph})$  یا بیشتر به مدت 20 دقیقه یا بیشتر برانید.

(۵) خودرو را متوقف کنید.

(۶) DTC و Pending DTC را چک کنید.

## عیب یابی DTC

## توجه

قبل از انجام این عیب یابی «احتیاط‌های اولیه در عیب یابی DTC» را مطالعه کنید.

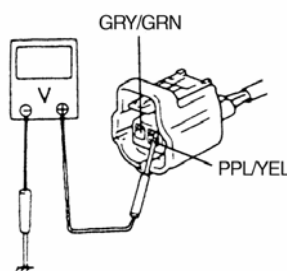
مرحله	اجرا کنید	بله	خیر
۱	آیا «بازدید موتور و سیستم کنترل آلایندگی» اجرا شده است؟	به مرحله ۲ بروید	به «بازدید موتور و سیستم کنترل آلایندگی» بروید.
۲	بازدید DTC (۱) در حالت بسته بودن سوئیچ (OFF) دستگاه عیب یاب را به DLC وصل کنید. (۲) سوئیچ را باز کنید (ON) و توسط دستگاه عیب یاب DTC را چک کنید. آیا P0118 DTC نمایش داده شده است؟	به «DTC P0118»: ولتاژ مدار دمای آب موتور بالا است» رجوع کنید.	به مرحله ۳ بروید
۳	بازدید دمای آب موتور (۱) سوئیچ را باز کنید (ON) و دمای آب موتور نشان داده شده روی دستگاه عیب یاب را چک کنید. (۲) موتور را تا دمای کاری نرمال گرم کنید. و دمای آب موتور نشان داده شده روی دستگاه عیب یاب را چک کنید. آیا دمای آب موتور بیش از $1^{\circ}\text{C}(1^{\circ}\text{F})$ تغییر می‌کند و بیشتر از $70^{\circ}\text{C}(158^{\circ}\text{F})$ می‌شود؟	عیب در ارتباط را چک کنید. به «بازدید ارتباط و اتصال ضعیف: در فصل 00» رجوع کنید.	به مرحله ۴ بروید
۴	بازدید ترموستات آیا علامتی مبنی بر باقی ماندن ترموستات در حالت باز وجود دارد. (زمان طولانی لازم است که بخاری خودرو گرم شود یا موتور به دمای نرمال کاری برسد)؟	ترموستات را چک کنید به «بازدید ترموستات: در بخش 1F» رجوع کنید.	به مرحله ۵ بروید



فصل : موتور

بخش: اطلاعات عمومی و عیب‌یابی موتور

محصول: سوزوکی گراندو يتارا

مرحله	اجرا کنید	بله	خیر
۵	<p><b>بازدید دسته سیم</b></p> <p>(۱) در حالت بسته بودن سوئیچ (OFF)، سوکت سنسور ECT را جدا کنید.</p> <p>(۲) اتصال مناسب ترمینال سیم‌های PP/YEL و GRY/GRN (خاکستری/سبز) به سوکت سنسور ECT را چک کنید.</p> <p>(۳) اگر سالم است سوئیچ را باز کنید (ON)، ولتاژ بین ترمینال سیم PP/YEL از سوکت سنسور ECT و اتصال بدنه خودرو را اندازه گیری کنید.</p>  <p>آیا ولتاژ حدود 4-6V</p>	به مرحله ۹ بروید	به مرحله ۶ بروید
۶	<p><b>بازدید ولتاژ ECM</b></p> <p>(۱) سوئیچ را ببندید (OFF)</p> <p>(۲) در حالتی که سوکت‌های ECM وصل هستند، آن را از پایه‌اش جدا کنید.</p> <p>(۳) اتصال مناسب ترمینال C37-24 در سوکت ECM را چک کنید.</p> <p>(۴) اگر سالم است، سوئیچ را باز کنید (ON) ولتاژ بین ترمینال C37-24 از سوکت ECM و اتصال بدنه خودرو را اندازه گیری کنید.</p> <p>آیا ولتاژ حدود 4-6V است؟</p>	سیم PPL/YEL قطع است اگر سیم و سوکت سالم هستند به مرحله 7 بروید.	به مرحله ۷ بروید
۷	<p><b>بازدید سیم</b></p> <p>(۱) سوئیچ را ببندید (OFF) و سوکت‌های ECM را جدا کنید.</p> <p>(۲) سوئیچ را باز کنید (ON)</p> <p>(۳) ولتاژ بین ترمینال PPL/YEL از سوکت سنسور ECT و اتصال بدنه خودرو را اندازه گیری کنید.</p> <p>آیا ولتاژ حدود 0V است؟</p>	به مرحله ۸ بروید	سیم PPL/YEL به مدار دیگری اتصال کوتاه شده است. اگر وایر سالم است. یک ECM سالم جایگزینی کنید و مجدداً چک نمایید.
۸	<p><b>بازدید سیم</b></p> <p>(۱) مقاومت بین ترمینال C37-24 از سوکت ECM و ترمینال سیم PPL/YEL از سوکت ECT را در حالت بسته بودن سوئیچ اندازه گیری کنید.</p> <p>آیا مقاومت حدود 3Ω است؟</p>	به مرحله ۹ بروید	مقاومت سیم PPL/YEL زیاد است.
۹	<p><b>بازدید مدار اتصال بدنه</b></p> <p>(۱) سوکت‌های ECM را وصل کنید.</p> <p>(۲) اتصال مناسب سوکت سنسور ECT در ترمینال سیم GRY/GRN (خاکستری/سبز) را چک کنید.</p> <p>(۳) مقاومت بین ترمینال سیم GRY/GRN (خاکستری/سبز) از سوکت ECM و اتصال بدنه خودرو را اندازه گیری نمایید.</p> <p>آیا مقاومت کمتر از 3Ω است؟</p>	به مرحله ۱۱ بروید	به مرحله ۱۰ بروید

مرحله	اجرا دهید	بله	خیر
۱۰	<b>بازدید مدار اتصال بدنه</b> (۱) در حالتی که سوکت‌های ECM وصل هستند، آن را از پایه‌اش باز کنید. (۲) مقاومت بین ترمینال C37-57 و اتصال بدنه خودرو را اندازه گیری کنید. آیا مقاومت کمتر از $3\Omega$ است؟	مقاومت سیم GRY/GRN (خاکستری/سبز) زیاد است اتصال C37-57 ضعیف است	مدار اتصال بدنه ECM خراب است اگر سالم است، یک ECM سالم جایگزین کنید و مجدداً چک نمایید.
۱۱	<b>بازدید سنسور ECT</b> (۱) سنسور ECT را چک کنید، به «بازدید سنسور دمای آب موتور (ECT): در بخش 1C» رجوع کنید. آیا سالم است؟	یک ECM سالم جایگزین کنید و مجدداً چک نمایید.	سنسور ECM را تعویض کنید.

**DTC P0117: ولتاژ مدار دمای آب موتور پایین است****نقشه سیم‌کشی (مدار برقی)**

به «DTC P0106: رنج / عملکرد دمای آب موتور» رجوع کنید.

**شرایط آشکار شدن DTC و محدوده عیب**

محدوده عیب	شرایط آشکار شدن DTC
مدار سنسور ECT سنسور ECT ECM	وقتی تمام شرایط زیر به مدت 0.5 ثانیه برقرار باشد، DTC تثبیت خواهد شد: • موتور کار کند. • ولتاژ سنسور ECT کمتر از مقدار مقرر است (دمای بالای آب موتور (ولتاژ پایین / مقاومت پایین) ) (یک بار روشن و خاموش شدن موتور)

**مراحل تایید DTC**

- در حالت بسته بودن سوئیچ (OFF)، دستگاه عیب‌یاب را وصل کنید.
- سوئیچ را باز کنید (ON) و با استفاده از دستگاه عیب‌یاب DTC را پاک کنید.
- موتور را روشن کنید و 10 ثانیه یا بیشتر کار کند.
- DTC و Pending DTC را چک کنید.

**عیب‌یابی DTC****توجه**

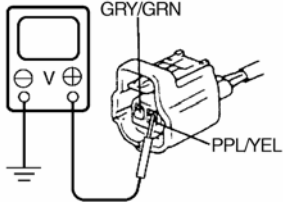
قبل از اجرای این عیب‌یابی «احتیاط‌های اولیه در عیب‌یابی DTC» را مطالعه کنید.

مرحله	اجرا کنید	بله	خیر
۱	آیا «بازدید موتور و سیستم کنترل آلایندگی» اجرا شده است؟	به مرحله ۲ بروید	به «بازدید موتور و سیستم کنترل آلایندگی» بروید.
۲	<b>بازدید سنسور ECT و مدار سنسور ECT</b> (۱) در حالت بسته بودن سوئیچ (OFF) دستگاه عیب‌یاب را وصل کنید. (۲) سوئیچ را باز کنید (ON) (۳) دمای آب موتور نشان داده شده روی دستگاه عیب‌یاب را چک کنید. آیا دما $130^{\circ}\text{C}$ ( $266^{\circ}\text{F}$ ) است؟	به مرحله ۳ بروید	عیب در ارتباط را چک کنید. به «بررسی ارتباط و اتصال ضعیف: در بخش 00» رجوع کنید.

فصل : موتور

بخش: اطلاعات عمومی و عیب‌یابی موتور

محصول: سوزوکی گراندو بیتارا

مرحله	اجرا کنید	بله	خیر
۳	<p><b>بازدید ولتاژ ECM</b></p> <p>(۱) در حالت بسته بودن سوئیچ (OFF)، سوکت ECT را جدا کنید.</p> <p>(۲) اتصال مناسب ترمینال سیم‌های PPL/YEL و GRY/GRN (خاکستری/سبز) به سنسور ECT را چک کنید.</p> <p>(۳) اگر سالم است، سوئیچ را باز کنید (ON)، ولتاژ بین ترمینال سیم PPL/YEL از سوکت سنسور ECT و اتصال بدنه خودرو را اندازه گیری کنید.</p>  <p>آیا ولتاژ حدود 4-6V است؟</p>	به مرحله ۶ بروید	به مرحله ۴ بروید
۴	<p><b>بازدید مدار اتصال کوتاه سنسور ECT</b></p> <p>(۱) در حالت بسته بودن سوئیچ (OFF)، سوکت‌های ECM را جدا کنید.</p> <p>(۲) مقاومت بین ترمینال سیم PPL/YEL از سوکت سنسور ECT و اتصال بدنه خودرو را اندازه گیری کنید.</p> <p>آیا ولتاژ حدود 0V است؟</p>	به مرحله ۵ بروید	سیم PPL/YEL به مدار دیگری اتصال کوتاه شده است. اگر سیم سالم است یک ECM سالم جایگزین کنید و مجدداً چک نمایید.
۵	<p><b>بازدید مدار اتصال کوتاه سنسور ECT</b></p> <p>(۱) سوئیچ را باز کنید (ON)</p> <p>(۲) ولتاژ بین ترمینال سیم PPL/YEL از سوکت سنسور ECT و اتصال بدنه خودرو را اندازه گیری کنید.</p> <p>آیا ولتاژ حدود 0V است؟</p>	به مرحله ۶ بروید	سیم PPL/YEL به بدنه اتصال کوتاه شده است. اگر سیم سالم است یک ECM سالم جایگزین کنید و مجدداً چک نمایید.
۶	<p><b>بازدید عملکرد سنسور ECT</b></p> <p>(۱) سنسور ECT را چک کنید، به «بازدید سنسور دمای آب موتور (ECT)»: در بخش 1C رجوع کنید.</p> <p>آیا سالم است؟</p>	یک ECM سالم جایگزین کنید و مجدداً چک نمایید.	سنسور ECT را تعویض کنید.

**DTC P0118: ولتاژ مدار دمای آب موتور بالا است**

نقشه سیم کشی (مدار برقی)

به «DTC P01106: رنج / عملکرد دمای آب موتور» رجوع کنید.

**شرایط آشکار شدن DTC و محدوده عیب**

محدوده عیب	شرایط آشکار شدن DTC
<ul style="list-style-type: none"> <li>مدار سنسور ECT</li> <li>سنسور ECT</li> <li>ECM</li> </ul>	<p>وقتی تمام شرایط زیر به مدت 0.5 ثانیه ادامه دارد، DTC آشکار خواهد شد:</p> <ul style="list-style-type: none"> <li>موتور کار کند.</li> <li>ولتاژ خروجی سنسور ECT بیشتر از مقدار مقرر است (پایین بودن دمای آب موتور (ولتاژ بالا / مقاومت بالا) )</li> </ul> <p>(یک بار روشن و خاموش شدن موتور)</p>

توجه

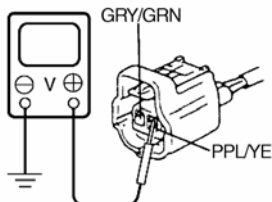
وقتی DTC P0108، P0113، P0533 با هم آشکار شوند ممکن است که سیم GRY/GRN (خاکستری/سبز) قطع باشد.

**مراحل تایید DTC**

- ۱) در حالت بسته بودن سوئیچ (OFF) دستگاه عیب‌یابی را وصل کنید.
- ۲) سوئیچ را باز کنید (ON) و با استفاده از دستگاه عیب‌یابی DTC را پاک کنید.
- ۳) موتور را روشن کنید و 10 ثانیه کار کند.
- ۴) DTC و Pending DTC را چک کنید.

**عیب‌یابی DTC****توجه**

قبل از اجرای این عیب‌یابی «احتیاط‌های اولیه در عیب‌یابی DTC» را مطالعه کنید.

مرحله	اجرا کنید	بله	خیر
۱	آیا «بازدید موتور و سیستم کنترل آلایندگی» اجرا شده است؟	به مرحله ۲ بروید	به «بازدید موتور و سیستم کنترل آلایندگی» بروید.
۲	<b>بازدید سنسور ECT و مدار سنسور ECT</b> ۱) در حالت بسته بودن سوئیچ (OFF) دستگاه عیب‌یابی را وصل کنید. ۲) سوئیچ را باز کنید (ON) ۳) دمای آب موتور نشان داده شده روی دستگاه عیب‌یابی را چک کنید.  آیا دما $(-40^{\circ}\text{C})$ / $(-40^{\circ}\text{F})$ است؟	به مرحله ۳ بروید	عیب در ارتباط را چک کنید. به «بررسی ارتباط و اتصال ضعیف: در بخش 00» رجوع کنید.
۳	<b>بازدید ولتاژ ECT</b> ۱) در حالت بسته بودن سوئیچ (OFF)، سوکت سنسور ECT را جدا کنید. ۲) اتصال مناسب ترمینال سیم‌های PPL/YEL و GRY/GRN (خاکستری/سبز) به سنسور ECT را چک کنید. ۳) اگر سالم است، سوئیچ را باز کنید (ON)، ولتاژ بین ترمینال سیم PPL/YEL از سوکت سنسور ECT و اتصال بدنه خودرو را اندازه‌گیری کنید.    آیا ولتاژ حدود 4-6V است؟	به مرحله ۶ بروید	به مرحله ۴ بروید
۴	<b>بازدید ولتاژ ECM</b> ۱) سوئیچ را ببندید (OFF) ۲) در حالتی که سوکت‌های ECM وصل هستند، آن را از پایه‌اش جدا کنید. ۳) اتصال مناسب ترمینال C37-24 در سوکت ECM را چک کنید. ۴) اگر سالم است، سوئیچ را باز کنید (ON) ولتاژ بین ترمینال C37-24 از سوکت ECM و اتصال بدنه خودرو، اندازه‌گیری کنید.  آیا ولتاژ حدود 4-6V است؟	سیم PPL/YEL قطع است اگر سیم و اتصال سالم هستند به مرحله ۵ بروید.	به مرحله ۵ بروید

فصل : موتور

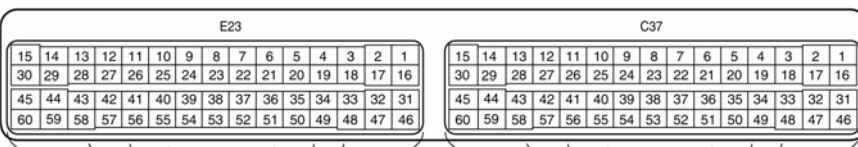
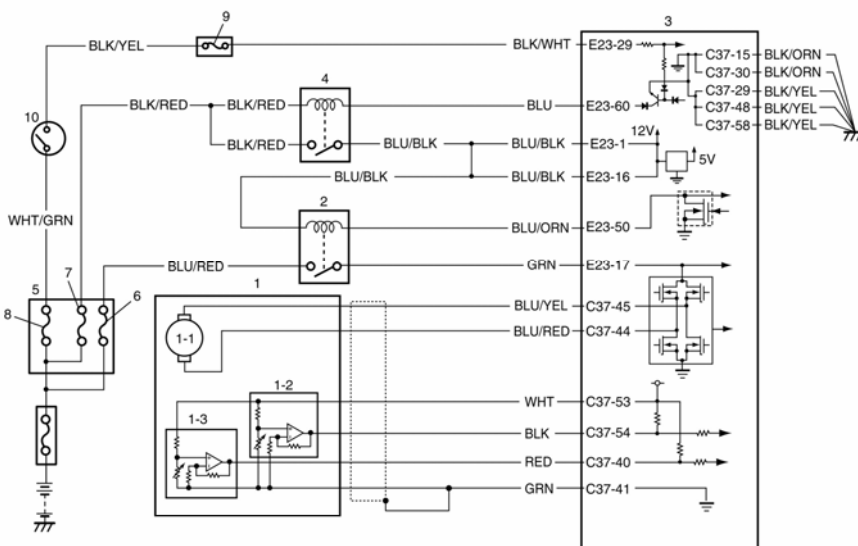
بخش: اطلاعات عمومی و عیب‌یابی موتور

محصول: سوزوکی گراندو يتارا

مرحله	اجرا کنید	بله	خیر
۵	<b>بازدید ولتاژ دسته سیم سنسور ECT</b> (۱) در حالت بسته بودن سوئیچ (OFF)، سوکت‌های ECM را جدا کنید.	به مرحله ۶ بروید	سیم PPL/YEL به مدار دیگری اتصال کوتاه شده است. اگر سیم سالم است، یک ECM سالم جایگزین کنید و مجدداً چک نمایید.
۶	<b>بازدید مقاومت دسته سیم سنسور ECT</b> (۱) در حالت بسته بودن سوئیچ (OFF)، مقاومت بین ترمینال C37-24 از سوکت ECM و ترمینال سیم PPL/YEL از سوکت سنسور ECT را اندازه‌گیری کنید. آیا مقاومت کمتر از $3\Omega$ است؟	به مرحله ۷ بروید	مقاومت سیم PPL/YEL بالا است
۷	<b>بازدید مدار اتصال بدنه سنسور ECT</b> (۱) سوکت‌های ECM را وصل کنید. (۲) اتصال ضعیف ترمینال سیم GRY/GRN (خاکستری/سبز) در سوکت سنسور ECT را چک کنید. (۳) مقاومت بین ترمینال سیم GRY/GRN (خاکستری/سبز) سوکت سنسور ECT و اتصال بدنه خودرو را اندازه‌گیری نمایید. آیا مقاومت کمتر از $3\Omega$ است؟	به مرحله ۹ بروید	به مرحله ۸ بروید
۸	<b>بازدید مدار اتصال بدنه سنسور ECT</b> (۱) مقاومت بین ترمینال C37-57 از سوکت ECM و اتصال بدنه خودرو را اندازه‌گیری کنید. آیا مقاومت کمتر از $3\Omega$ است؟	سیم GRY/GRN (خاکستری/سبز) قطع است و یا مقاومت مدار بالا است. اتصال C37-57 ضعیف است.	اتصال بدنه ECM خراب است. اگر مدار سالم است، یک ECM سالم جایگزین کنید و مجدداً چک نمایید.
۹	<b>بازدید عملکرد سنسور ECT</b> (۱) سنسور ECT را چک کنید، به «بازدید سنسور دمای آب موتور (ECT)» در بخش 1C رجوع کنید. آیا سالم است؟	یک ECM سالم جایگزین کنید و مجدداً چک نمایید.	سنسور ECT را تعویض کنید.

**DTC P0122: ولتاژ مدار سنسور (اصلی) وضعیت دریچه گاز پایین است.**

نقشه سیم‌کشی (مدار برقی)



8. فیوز IGN	3. ECM	1. مجموعه پوسته دریچه برقی گاز
9. فیوز IGCOIL	4. رله اصلی	1-1. عملگر (موتور) دریچه گاز
10. سوئیچ موتور	5. جعبه فیوز شماره 2	1-2. سنسور (اصلی) وضعیت دریچه گاز
	6. فیوز THRMOT	1-3. سنسور (فرعی) وضعیت دریچه گاز
	7. فیوز F1	2. رله کنترل عملگر دریچه گاز

**شرایط آشکار شدن DTC و محدوده عیب**

محدوده عیب	شرایط آشکار شدن DTC
<ul style="list-style-type: none"> <li>مدار سنسور (اصلی) وضعیت دریچه گاز</li> <li>مجموعه دریچه برقی گاز</li> <li>ECM</li> </ul>	ولتاژ سنسور (اصلی) وضعیت دریچه گاز ، در مدت مقرر کمتر از مقدار مشخص شده است. (یک بار روشن و خاموش شدن موتور)

**توجه**

وقتی DTC P0122 و DTC P0222 با هم آشکار شده‌اند ، ممکن است سیم WHT قطع شده باشد.

محصول: سوزوکی گراندو بیتارا

بخش: اطلاعات عمومی و عیب‌یابی موتور

فصل: موتور

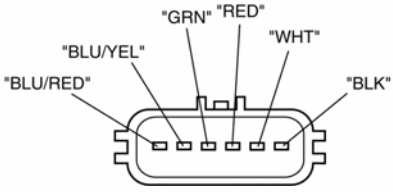
### مراحل تایید DTC

- ۱) در حالت بسته بودن سوئیچ (OFF) دستگاه عیب یاب را وصل کنید.
- ۲) سوئیچ را باز کنید (ON) و با استفاده از دستگاه عیب یاب DTC را پاک کنید.
- ۳) پدال گاز را برای مدت ۲ ثانیه در حالت فشرده کامل نگه دارید..
- ۴) پدال گاز را برای مدت ۲ ثانیه در حالت فشرده کامل نگه دارید.
- ۵) مرحله ۳ و ۴ را سه بار تکرار کنید.
- ۶) DTC را چک کنید.

### عیب یابی DTC

#### توجه

قبل از اجرای این عیب یابی « احتیاط‌های اولیه در عیب یابی DTC » را مطالعه کنید.

مرحله	اجرا کنید	بله	خیر
۱	آیا «بازدید موتور و سیستم کنترل آلایندگی» اجرا شده است؟	به مرحله ۲ بروید	به «بازدید موتور و سیستم کنترل آلایندگی» بروید.
۲	<p><b>بازدید سنسور وضعیت دریچه گاز و مدار این سنسور</b></p> <p>۱) در حالت بسته بودن سوئیچ (OFF)، دستگاه عیب یاب را وصل کنید.</p> <p>۲) سوئیچ را باز کنید (ON) ، ولتاژ سنسور (1) TP ( TP Sensor ) (1 Volt) نمایش داده شده روی دستگاه عیب یاب را در حالتی که پدال گاز آزاد (دور آرام) و کاملاً فشرده است اندازه گیری کنید.</p> <p>آیا مقدار نشان داده شده سنسور TP مطابق ولتاژ گفته شده در «داده‌های دستگاه دستگاه عیب یاب» (Scan Tool Data) است؟</p>	ارتباط را چک کنید. به « بررسی ارتباط و اتصال ضعیف: در فصل 00» رجوع کنید.	به مرحله ۳ بروید
۳	<p><b>بازدید ولتاژ ECM</b></p> <p>۱) در حالت بسته بودن سوئیچ (OFF) ، سوکت مجموعه دریچه برقی گاز را جدا کنید.</p> <p>۲) اتصال مناسب ترمینال سیم‌های WHT (سفید) و BLK/GRN (سیاه/سبز) به مجموعه دریچه گاز را چک کنید.</p> <p>۳) اگر خوب است سوئیچ را باز کنید (ON) ، ولتاژ بین ترمینال سیم WHT (سفید) از سوکت دریچه برقی گاز و اتصال بدنه موتور را اندازه گیری کنید.</p> <div style="text-align: center;">  </div> <p>آیا ولتاژ حدود 4-6V است؟</p>	به مرحله ۶ بروید	به مرحله ۴ بروید

مرحله	اجرا کنید	بله	خیر
۴	<p><b>بازدید ولتاژ ECM</b></p> <p>(۱) سوئیچ را ببندید (OFF)</p> <p>(۲) در حالتی که سوکت‌های ECM وصل هستند، آن را از پایه‌اش جدا کنید.</p> <p>(۳) اتصال مناسب ترمینال C37-53 در سوکت ECM را چک کنید.</p> <p>(۴) اگر سالم است، سوئیچ را باز کنید (ON) ولتاژ بین ترمینال C37-53 از سوکت ECM و اتصال بدنه خودرو، اندازه‌گیری کنید.</p> <p>آیا ولتاژ حدود 4-6V است؟</p>	سیم WHT (سفید) قطع شده است یا مقاومت مدار زیاد است.	به مرحله ۵ بروید
۵	<p><b>بازدید سیم</b></p> <p>(۱) در حالت بسته بودن سوئیچ (OFF)، سوکت‌های ECM را جدا کنید.</p> <p>(۲) مقاومت بین ترمینال C37-53 از سوکت ECM و اتصال بدنه موتور را اندازه‌گیری کنید.</p> <p>آیا مقاومت بی‌نهایت است؟</p>	یک ECM سالم جایگزین کنید و مجدداً چک نمایید.	سیم WHT (سفید) به بدنه اتصال کوتاه شده است.
۶	<p><b>بازدید سیم</b></p> <p>(۱) در حالت باز بودن سوئیچ (ON)، ولتاژ بین ترمینال سیم BLK (سیاه) از سوکت مجموعه دریچه برقی گاز و اتصال بدنه موتور را اندازه‌گیری کنید.</p> <p>آیا ولتاژ 4-6V است؟</p>	به مرحله ۹ بروید	به مرحله ۷ بروید
۷	<p><b>بازدید سیم</b></p> <p>(۱) در حالت بسته بودن سوئیچ (OFF)، سوکت‌های ECM را جدا کنید.</p> <p>(۲) اتصال مناسب ترمینال‌های سیم C37-54 و C37-41 از سوکت ECM را چک کنید.</p> <p>(۳) اگر خوب است، مقاومت بین ترمینال‌های سیم GRN (سبز) و BLK (سیاه) از سوکت مجموعه دریچه برقی گاز را اندازه‌گیری کنید.</p> <p>آیا مقاومت بی‌نهایت است؟</p>	به مرحله ۸ بروید	سیم BLK (سیاه) به سیم GRN (سبز) اتصال کوتاه شده است
۸	<p><b>بازدید سیم</b></p> <p>(۱) سوئیچ را ببندید (OFF)، و مقاومت بین ترمینال سیم BLK از سوکت مجموعه دریچه برقی گاز و اتصال بدنه موتور را اندازه‌گیری کنید.</p> <p>آیا مقاومت بی‌نهایت است؟</p>	یک ECM سالم جایگزین کنید و مجدداً چک نمایید	سیم BLK به بدنه اتصال کوتاه شده است.
۹	<p><b>بازدید مجموعه دریچه برقی گاز</b></p> <p>(۱) سنسور وضعیت پدال گاز را چک کنید به «بازدید عملکرد سنسور وضعیت دریچه گاز» تحت عنوان «بازدید مجموعه دریچه برقی گاز روی خودرو: در بخش 1C» رجوع کنید.</p> <p>آیا ولتاژ خروجی در حد مجاز است؟</p>	یک ECM سالم جایگزین کنید و مجدداً چک نمایید	مجموعه پوسته دریچه برقی گاز را تعویض نمایید.



محصول: سوزوکی گراندو يتارا

بخش: اطلاعات عمومي و عيب يابی موتور

فصل: موتور

**DTC P0123: ولتاژ بالای مدار سنسور (اصلی) وضعیت دریچه گاز**

نقشه سیم کشی

به: DTC P0122: ولتاژ پایین مدار سنسور (اصلی) وضعیت دریچه گاز» رجوع کنید.

**شرایط آشکار شدن DTC و محدوده عیب**

محدوده عیب	شرایط آشکار شدن DTC
مدار سنسور (اصلی) وضعیت دریچه گاز مجموعه دریچه برقی گاز ECM	ولتاژ خروجی سنسور (اصلی) وضعیت دریچه گاز برای مدت مقرر بیش از مقدار مشخص شده است. (یک بار روشن و خاموش شدن موتور)

**توجه**

وقتی P0223 و DTC P0123 با هم آشکار شده‌اند، ممکن است سیم WHT به برق اتصال کوتاه شده و یا سیم GRN قطع شده باشد.

**مراحل تایید DTC**

- در حالت بسته بودن سوئیچ (OFF) دستگاه دستگاه عیب یاب را وصل کنید.
- سوئیچ را باز کنید (ON) و توسط دستگاه عیب یاب DTC را پاک کنید.
- پدال گاز را به مدت 2 ثانیه در حالت آزاد (دور آرام) باشد.
- پدال گاز را به مدت 2 ثانیه در حالت کاملاً فشرده باشد.
- مراحل (3) و (4) را سه بار تکرار کنید.
- DTC را چک کنید.

**عیب یابی DTC****توجه**

قبل از اجرای این عیب یابی «احتیاط‌های اولیه در عیب یابی DTC» را مطالعه کنید.

مرحله	اجرا کنید	بله	خیر
۱	آیا «بازدید موتور و سیستم کنترل آلایندگی» اجرا شده است؟	به مرحله ۲ بروید	به «بازدید موتور و سیستم کنترل آلایندگی» بروید.
۲	<b>بازدید سنسور وضعیت دریچه گاز و مدار این سنسور</b> (۱) در حالت بسته بودن سوئیچ (OFF)، دستگاه دستگاه عیب یاب را وصل کنید. (۲) سوئیچ را باز کنید (ON)، ولتاژ سنسور (TP (1) TP Sensor (1Volt) نمایش داده شده روی دستگاه عیب یاب را در حالتی که پدال گاز آزاد (دور آرام) و کاملاً فشرده است اندازه گیری کنید.  آیا مقدار سنسور TP نشان داده شده مطابق ولتاژ در (Scan Tool Data) است؟	ارتباط را چک کنید. به «ارتباط و اتصال ضعیف: در بخش 00» رجوع کنید.	به مرحله ۳ بروید

مرحله	اجرا کنید	بله	خیر
۳	<p><b>بازدید ولتاژ ECM</b></p> <p>(۱) در حالت بسته بودن سوئیچ (OFF)، سوکت سنسور IAT و MAF در ریچه برقی گاز را جدا کنید.</p> <p>(۲) اتصال مناسب ترمینال سیم‌های WHT و GRN و BLK به مجموعه در ریچه گاز چک کنید.</p>  <p>(۳) اگر خوب است، سوئیچ را باز کنید (ON)، ولتاژ بین ترمینال سیم WHT از سوکت مجموعه در ریچه برقی گاز و بدنه خودرو را اندازه گیری کنید.</p> <p>آیا ولتاژ حدود 4-6V است؟</p>	به مرحله ۵ بروید	به مرحله ۴ بروید
۴	<p><b>بازدید دسته سیم</b></p> <p>(۱) در حالت بسته بودن سوئیچ (OFF)، سوکت‌های ECM را جدا کنید.</p> <p>(۲) اتصال مناسب ترمینال C37-53 سوکت ECM را چک کنید.</p> <p>(۳) در حالت باز بودن سوئیچ (ON) ولتاژ بین ترمینال C37-53 از سوکت ECM و بدنه موتور را اندازه گیری کنید.</p> <p>آیا ولتاژ 0V است؟</p>	یک سالم جایگزین کنید و مجدداً چک نمایید.	سیم WHT به بدنه اتصال کوتاه شده است.
۵	<p><b>بازدید دسته سیم</b></p> <p>(۱) در حالت باز بودن سوئیچ (ON)، ولتاژ بین ترمینال سیم BLK از سوکت مجموعه در ریچه برقی گاز و اتصال بدنه موتور را اندازه گیری کنید.</p> <p>آیا ولتاژ 4-6V است؟</p>	به مرحله ۹ بروید	به مرحله ۶ بروید
۶	<p><b>بازدید دسته سیم</b></p> <p>(۱) سوئیچ را ببندید (OFF)</p> <p>(۲) با وصل بودن سوکت‌های ECM، آن را از پایه‌اش باز کنید.</p> <p>(۳) اتصال مناسب ترمینال‌های سیم C37-53 و C37-54 از سوکت ECM را چک کنید.</p> <p>(۴) اگر خوب است، در حالت باز بودن سوئیچ (ON)، ولتاژ بین ترمینال C37-54 از سوکت ECM و بدنه موتور را اندازه گیری کنید.</p> <p>آیا ولتاژ 4-6V است؟</p>	سیم BLK قطع شده است و یا مقاومت مدار زیاد است	به مرحله ۷ بروید.

فصل: موتور

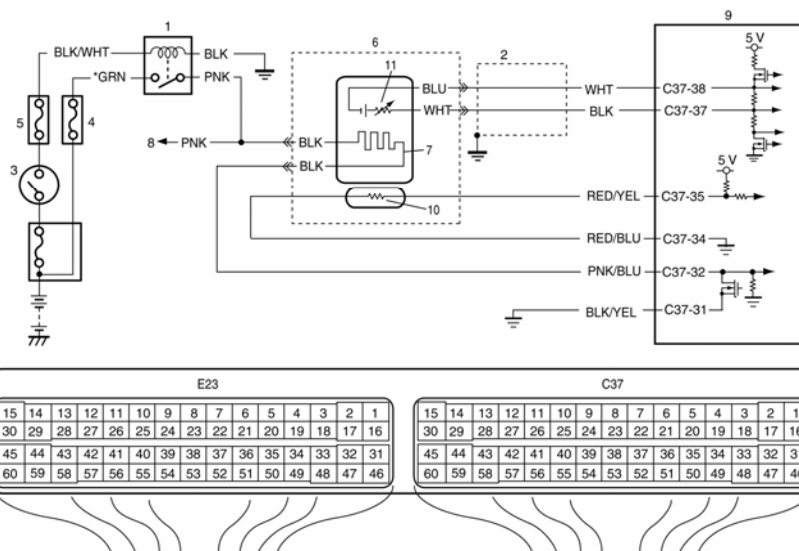
بخش: اطلاعات عمومی و عیب‌یابی موتور

محصول: سوزوکی گراندو یتارا

مرحله	اجرا کنید	بله	خیر
۷	<p><b>بازدید دسته سیم</b></p> <p>(۱) در حالت بسته بودن سوئیچ (OFF)، سوکت‌های ECM را جدا کنید.</p> <p>(۲) مقاومت بین ترمینال سیم BLK و WHT از سوکت مجموعه دریچه برقی گاز را اندازه‌گیری کنید.</p> <p>آیا مقاومت بی‌نهایت است؟</p>	به مرحله ۸ بروید	سیم BLK به سیم WHT اتصال کوتاه شده است
۸	<p><b>بازدید دسته سیم</b></p> <p>(۱) سوئیچ را باز کنید (ON)</p> <p>(۲) ولتاژ بین ترمینال C37-54 از سوکت ECM و اتصال بدنه موتور را اندازه‌گیری کنید.</p> <p>آیا ولتاژ 0V است؟</p>	یک ECM سالم جایگزین کنید و مجدداً چک نمایید.	سیم BLK به مدار برق اتصال کوتاه شده است
۹	<p><b>بازدید اتصال بدنه</b></p> <p>(۱) سوئیچ را ببندید (OFF)</p> <p>(۲) مقاومت بین ترمینال سیم GRN از سوکت مجموعه دریچه برقی گاز و اتصال بدنه موتور را اندازه‌گیری کنید.</p> <p>آیا مقاومت کمتر از 5Ω است؟</p>	به مرحله ۱۱ بروید	به مرحله ۱۰ بروید
۱۰	<p><b>بازدید اتصال بدنه</b></p> <p>(۱) در حالت وصل بودن سوکت‌های ECM، آن را از پایه‌اش جدا کنید.</p> <p>(۲) اتصال مناسب ترمینال C37-41 از سوکت ECM را چک کنید.</p> <p>(۳) در حالت بسته بودن سوئیچ مقاومت بین ترمینال C37-41 از سوکت ECM و بدنه موتور را اندازه‌گیری کنید.</p> <p>آیا مقاومت کمتر از 5Ω است؟</p>	سیم GRN قطع شده است یا مقاومت مدار زیاد است.	مدار اتصال بدنه ECM اشکال دارد. اگر مدار سالم است، یک ECM سالم جایگزین کنید و مجدداً چک نمایید.
۱۱	<p><b>بازدید مجموعه دریچه برقی گاز</b></p> <p>(۱) سنسور وضعیت دریچه گاز را چک کنید، به «بازدید عملکرد سنسور وضعیت دریچه گاز» تحت عنوان «بازدید مجموعه دریچه برقی گاز، روی خودرو: در بخش 1C» رجوع کنید.</p> <p>آیا ولتاژ خروجی در محدوده مجاز است؟</p>	یک ECM سالم جایگزین کنید و مجدداً چک نمایید.	مجموعه دریچه گاز را تعویض کنید.

**DTC P0131/P0132/P0134**: ولتاژ پایین مدار / ولتاژ بالا/ فعال نبودن سنسور **(HO2S)02** (سنسور -1) آشکار شده است.

نقشه سیم‌کشی (مدار برقی)



10. مقاومت متغیر (قابل تنظیم)	7. گرم کن	4. فیوز 02HTR	1. رله گرم کن HO2S
11. سنسور	8. به گرم کن HO2S-2	5. فیوز 1G COIL	2. سیم شیلد دار
	9. ECM	6. سنسور A/F	3. سوئیچ موتور

### شرح سنسور A/F

به «شرح سنسور A/F» رجوع کنید.

### شرایط آشکار شدن DTC و محدوده عیب

محدوده عیب	شرایط آشکار شدن DTC
<ul style="list-style-type: none"> <li>مدار سنسور A/F</li> <li>سنسور A/F</li> <li>ECM</li> </ul>	<p><b>DTC P0131</b></p> <p>ولتاژ ترمینال (LF+) از سنسور A/F، کمتر از حد مجاز است و یا جریان خروجی سنسور A/F کمتر از مقدار مقرر است. (دوبار روشن و خاموش کردن موتور)</p> <p><b>DTC P0132</b></p> <p>ولتاژ ترمینال (LF+) از سنسور A/F، بیشتر از حد مجاز است و یا جریان خروجی سنسور A/F بیشتر از مقدار مقرر است. (دوبار روشن و خاموش کردن موتور)</p> <p><b>DTC P0134</b></p> <p>امپدانس المنت سنسور A/F برای مدت 160 ثانیه حتی اگر با روشن بودن موتور، گرمکن سنسور A/F برای مدت بیش از زمان مقرر روشن باشد بیشتر از میزان مقرر است. (سنسور A/F یا مدار سنسور قطع شدگی دارد) (دوبار روشن و خاموش کردن موتور)</p>

محصول: سوزوکی گراندو يتارا

بخش: اطلاعات عمومی و عیب یابی موتور

فصل: موتور

**مراحل تایید DTC**

- ۱) در حالت بسته بودن سوئیچ (OFF) دستگاه عیب یاب را وصل کنید.
- ۲) سوئیچ را باز کنید (ON) و توسط دستگاه عیب یاب DTC را پاک کنید.
- ۳) موتور را روشن کنید و تا دمای کاری نرمال موتور را گرم نمایید.
- ۴) موتور به مدت یک دقیقه یا بیشتر با دور آرام کار کند.
- ۵) DTC و Pending DTC را چک کنید.

**عیب یابی DTC****توجه**

قبل از اجرای این عیب یابی «احتیاط‌های اولیه در عیب یابی DTC» را مطالعه کنید.

مرحله	اجرا کنید	بله	خیر
1	آیا «بازدید موتور و سیستم کنترل آلایندگی» اجرا شده است؟	به مرحله ۲ بروید	به «بازدید موتور و سیستم کنترل آلایندگی» بروید.
۲	آیا DTC یا DTC‌هایی غیر از سنسور A/F وجود دارند.	به دیاگرام عملی DTC بروید	به مرحله ۳ بروید
۳	<b>بازدید سیگنال سنسور A/F</b> ۱) در حالت بسته بودن سوئیچ (OFF)، دستگاه عیب یاب را به DLC وصل کنید. ۲) موتور را تا دمای کاری نرمال گرم کنید و دور آن را به مدت 60 ثانیه، 2000rpm ثابت نگه دارید. ۳) دور دادن به موتور را تکرار کنید (فشردن پدال گاز را تا ۵ یا ۶ بار پشت سرهم جهت غنی شدن سوخت (A/F) تکرار کنید و پارا از روی پدال گاز بردارید تا سوخت رقیق شود) آیا جریان خروجی سنسور A/F بین 0.2mA تا 0.2- است؟	عیب یابی ارتباط را چک کنید. به « بررسی ارتباط و اتصال ضعیف : در بخش 00» رجوع کنید.	به مرحله ۴ بروید
۴	<b>بازدید مدار سنسور A/F</b> ۱) در حالت بسته بودن سوئیچ (OFF)، سوکت‌های سنسور A/F و ECM را جدا کنید. ۲) اتصال مناسب هر یک از ترمینال‌های مدار سنسور A/F به سوکت ECM و سوکت سنسور A/F را چک کنید. ۳) اگر اتصالات خوب است، مدار سنسور A/F را برای موارد زیر چک کنید. • مقاومت هر یک از سیم‌های مدار سنسور A/F، بین سوکت سنسور و سوکت ECM، کمتر از 2Ω است. • مقاومت بین هر یک از سیم‌های سوکت سنسور A/F بی‌نیهایت است. • مقاومت بین سیم‌های سوکت سنسور A/F و بدنه خودرو بی‌نیهایت است. • ولتاژ بین هر یک از سیم‌های سوکت سنسور A/F و بدنه خودرو در حالت باز بودن سوئیچ برابر 0V است. آیا موارد فوق سالم هستند؟	سنسور A/F را تعویض کنید.	سیم معیوب را تعمیر یا تعویض کنید.

**DTC P0133 : مدار سنسور 02(HO2S) به کندی جواب می‌دهد (Sensor-1)**

نقشه سیم کشی (مدار برقی)

به «DTC P0131/P0132/P0134: ولتاژ پایین / ولتاژ بالا/ غیرفعال بودن سنسور 02(HO2S) (Sensoe-1)» رجوع کنید.

## شرح سنسور A/F

به «شرح سنسور A/F» رجوع کنید.

## شرایط آشکار شدن DTC و محدوده عیب

محدوده عیب	شرایط آشکار شدن DTC
<ul style="list-style-type: none"> <li>سنسور A/F</li> <li>سیستم هوای ورودی</li> <li>سیستم اگزوز</li> </ul>	<p>نسبت بین تغییرات مقدار کامل خروجی سنسور A/F و تغییرات ترتیب تزریق سوخت (در کوتاه مدت) همزمان با کارکردن موتور در دور آرام و بار کم موتور (بعد از گرم کردن موتور) از مقدار مشخص شده بیشتر است</p> <p>(دوبار روشن و خاموش کردن موتور)، یک بار نمایش / یک بار روشن و خاموش کردن موتور)</p>

## مراحل تایید DTC



- وقتی تست جاده‌ای انجام می‌دهید، جایی را انتخاب کنید که ترافیک شلوغ نباشد و یا امکان حادثه و تصادف نباشد و در حین تست کردن خیلی مراقب باشید تا تصادف نکنید.
- تست جاده‌ای باید توسط دونفر انجام شود، یک نفر به عنوان راننده و یک نفر کار تست را انجام دهد، تست روی یک جاده مسطح انجام گیرد.

## توجه

چک کنید وقتی مراحل تایید DTC را انجام می‌دهید، شرایط زیر برقرار باشد:

- موقع روشن کردن موتور، دمای هوای ورودی  $10^{\circ}\text{C}(14^{\circ}\text{F})$  تا  $80^{\circ}\text{C}(176^{\circ}\text{F})$
- دمای هوای ورودی:  $10^{\circ}\text{C}(14^{\circ}\text{F})$  تا  $70^{\circ}\text{C}(158^{\circ}\text{F})$
- دمای آب موتور:  $70^{\circ}\text{C}(158^{\circ}\text{F})$  تا  $150^{\circ}\text{C}(302^{\circ}\text{F})$
- ارتفاع (فشار بارومتر):  $2400\text{m}(8000\text{ft})$  یا کمتر ( $75\text{kpa}, 560\text{mmHg}$  یا بیشتر)

- سوئیچ بسته (OFF) باشد، دستگاه عیب‌یابی را وصل کنید.
- سوئیچ را باز کنید (ON) و با استفاده از دستگاه عیب‌یابی DTC را پاک کنید.
- موتور را روشن کنید و آن را تا دمای نرمال کاری گرم نماند.
- خودرو را با سرعت  $60\text{km/h}(40\text{mp/h})$  یا بیشتر برانید (دور موتور:  $2500-3000\text{rpm}$ )
- سرعت خودرو را برای مدت 6 دقیقه یا بیشتر حفظ کنید (در این مرحله دریچه گاز به حالت باز ثابت می‌باشد)
- پدال گاز را رها کنید و با استفاده از خاصیت ترمز موتوری (و با قطع سوخت به مدت 3 ثانیه یا بیشتر) خودرو را متوقف کنید.
- با استفاده از دستگاه عیب‌یابی چک کنید که DTC یا Pending DTC موجود است یا نه، اگر موجود نیست توسط دستگاه عیب‌یابی چک کنید که نمایش تست سنسور اکسیژن کامل شده است یا نه، اگر نیست (هیچ DTC و Pending DTC و تست نمایش سنسور اکسیژن کامل نشده است)، شرایط (محیطی) خودرو را چک کنید و مراحل (3) تا (6) را مجدداً تکرار نمایید.

## عیب‌یابی DTC

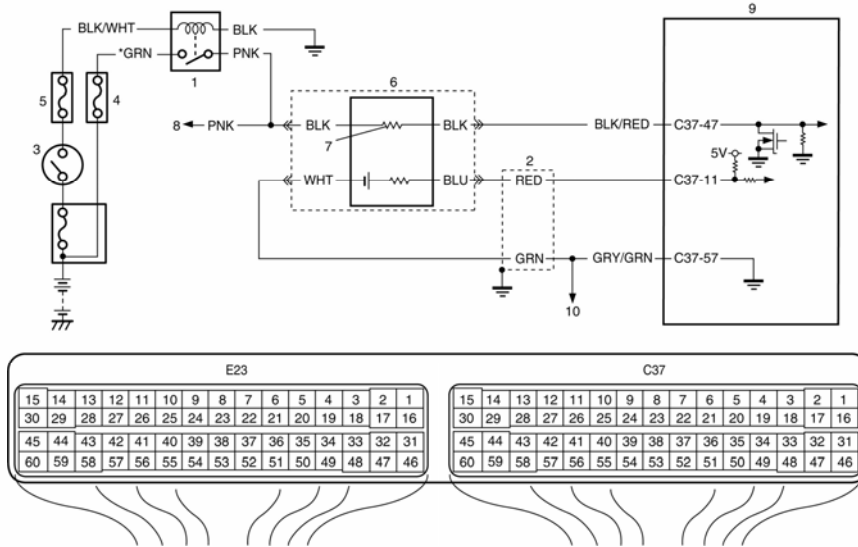
## توجه

قبل از اجرای این عیب‌یابی، احتیاط‌های اولیه عیب‌یابی DTC را مطالعه کنید.

مرحله	اجرا کنید	بله	خیر
۱	آیا «بازدید موتور و سیستم کنترل آلایندگی» اجرا شده است؟	به مرحله ۲ بروید	به «بازدید موتور و سیستم کنترل آلایندگی» بروید.
۲	بازدید DTC آیا DTC ای غیر از P0133 وجود دارد؟	به دیاگرام عملی DTC بروید	به مرحله ۳ بروید
۳	بازدید نشستی سیستم هوای ورودی و سیستم اگزوز آیا سیستم هوای ورودی و سیستم اگزوز سالم است؟	سنسور A/F را تعویض کنید.	قطعاتی را که نشستی دارند تعمیر یا تعویض کنید.

DTC P0137/P0138 : ولتاژ پایین / ولتاژ بالایامدار سنسور (HO2S)02 (سنسور 2-)

نقشه سیم‌کشی (مدار برقی)



1. رله گرم کن HO2S	4. فیوز '02HTR'	7. گرم کن	10. به سنسورهای دیگر
2. سیم شیلد دار	5. فیوز '1G COIL'	8. به گرم کن HO2S-2	
3. سوئیچ موتور	6. HO2S-2	9. ECM	

شرایط آشکار شدن DTC و محدوده عیب

محدوده عیب	شرایط آشکار شدن DTC
HO2S-2	<b>DTC P0137</b>
مدار HO2S-2	ولتاژ HO2S-2 برای مدت مقرر زمانی که خودرو با بار زیاد موتور (دور بالا) حرکت می‌کند پایین‌تر از 0.4V است و حداکثر ولتاژ HO2S-2 منهای حداقل ولتاژ HO2S-2 برای مدت مقرر پیوسته کمتر از 0.2V است . (دوبار روشن و خاموش کردن موتور)
سیستم سوخت رسانی ECM	<b>DTC P0138</b>
کمبود سوخت	ولتاژ HO2S-2 برای مدت مقرر زمانی که خودرو با بار زیاد موتور (دور بالا) حرکت می‌کند بالاتر از 0.85V است. و حداکثر ولتاژ HO2S-2 منهای حداقل ولتاژ HO2S-2 برای مدت مقرر پیوسته کمتر از 0.2V است. (دوبار روشن و خاموش کردن موتور)
سیستم اگزوز	
سیستم هوای ورودی	

## مراحل تایید DTC



- وقتی تست جاده‌ای انجام می‌دهید، جایی را انتخاب کنید که ترافیک شلوغ نباشد و یا امکان حادثه و تصادف نباشد و در حین تست کردن خیلی مراقب باشید تا تصادف نکنید.
- تست جاده‌ای باید توسط دونفر انجام شود، یک نفر به عنوان راننده و یک نفر کار تست را انجام دهد، تست روی یک جاده مسطح انجام گیرد.

## توجه

- چک کنید وقتی مراحل تایید DTC را انجام می‌دهید، شرایط زیر برقرار باشد:
- موقع روشن کردن موتور، دمای هوای ورودی  $-10^{\circ}\text{C}(14^{\circ}\text{F})$  تا  $80^{\circ}\text{C}(176^{\circ}\text{F})$
  - دمای هوای ورودی:  $-10^{\circ}\text{C}(14^{\circ}\text{F})$  تا  $70^{\circ}\text{C}(158^{\circ}\text{F})$
  - دمای آب موتور:  $70^{\circ}\text{C}(158^{\circ}\text{F})$  تا  $150^{\circ}\text{C}(302^{\circ}\text{F})$
  - ارتفاع (فشار بارومتر):  $2400\text{m}(8000\text{ft})$  یا کمتر ( $75\text{kpa}, 560\text{mmHg}$  یا بیشتر)

- (1) سوئیچ بسته (OFF) باشد، دستگاه عیب‌یابی را وصل کنید.
- (2) سوئیچ را باز کنید (ON) و با استفاده از دستگاه عیب‌یابی DTC را پاک کنید.
- (3) موتور را روشن کنید و آن را تا دمای نرمال کاری گرم کنید.
- (4) سرعت خودرو را تا  $60-80\text{km/h}$  ( $37-50\text{mile/h}$ ) در دنده 5 یا حالت D، افزایش دهید.
- (5) با رها کردن پدال گاز و استفاده از خاصیت ترمز موتوری (با قطع سوخت به مدت 12 ثانیه یا بیشتر) خودرو را متوقف کنید و موتور به مدت 60 ثانیه یا بیشتر با دور آرام کار کند.
- (6) مرحله (4) را تکرار کنید.
- (7) سرعت خودرو را برای مدت 8 دقیقه یا بیشتر حفظ کنید (در این مرحله سوپاپ گاز در حالت باز ثابت است)
- (8) مرحله (5) را تکرار کنید.
- (9) DTC و Pending DTC را چک کنید.

## عیب‌یابی DTC

## توجه

قبل از اجرای این عیب‌یابی، احتیاط‌های اولیه عیب‌یابی DTC را مطالعه کنید.

مرحله	اجرا کنید	بله	خیر
۱	آیا «بازدید موتور و سیستم کنترل آلاینده‌گی» اجرا شده است؟	به مرحله ۲ بروید	به «بازدید موتور و سیستم کنترل آلاینده‌گی» بروید.
۲	آیا DTC دیگری غیر از سیستم سوخت رسانی ( $P0172/DTC P0171$ ) و $HO2S-2(DTC P0140)$ وجود دارد؟	به دیاگرام عملی DTC بروید	به مرحله ۳ بروید
۳	بازدید $HO2S-2$ و مدار $HO2S-2$ (۱) در حالت بسته بودن سوئیچ (OFF)، دستگاه عیب‌یابی را به DLC وصل کنید. (۲) موتور را تا دمای نرمال کاری گرم کنید و دور موتور را به مدت 60 ثانیه در حد $2000\text{r/min}$ نگه دارید. (۳) گاز دادن به موتور را تکرار کنید (پدال گاز را ۵ یا ۶ بار پشت سرهم فشار دهید تا مخلوط سوخت A/F غنی شود و پا را از روی پدال بردارید تا سوخت رقیق شود) آیا ولتاژ خروجی $HO2S-2$ انحرافی در محدوده (بیش از $0.45\text{V}$ ) و (کمتر از $0.25\text{V}$ ) را نشان می‌دهد؟	به $P2196/P2195/P0172/DT$ / $C P0171$ سوخت خیلی رقیق / غنی / ماندن در حالت رقیق / ماندن در حالت غلیظ» بروید	به مرحله ۴ بروید



فصل: موتور

بخش: اطلاعات عمومی و عیب‌یابی موتور

محصول: سوزوکی گراندو یتارا

مرحله	اجرا کنید	بله	خیر
۴	<p><b>بازدید بدنه HO2S-2</b></p> <p>(۱) در حالت بسته بودن سوئیچ (OFF)، سوکت HO2S-2 را جدا کنید.</p> <p>(۲) اتصال مناسب سوکت HO2S-2 در ترمینال‌های سیم RED ، BLK/RED ، GRN و PNK را چک کنید.</p> <p>(۳) اگر اتصالات خوب هستند مقاومت بین ترمینال سیم GRN از سوکت HO2S-2 و بدنه موتور را اندازه‌گیری کنید.</p> <p>آیا مقاومت کمتر از <math>3\Omega</math> است؟</p>	به مرحله ۵ بروید	سیم GRN و یا GRY/GRN قطع شدگی دارند یا مقاومت مدار زیاد است اتصال ضعیف ترمینال C37-57 اشکال در اتصال بدنه ECM، اگر موارد فوق سالم هستند یک ECM سالم جایگزین کنید و مجدداً چک نمایید.
۵	<p><b>بازدید سیم</b></p> <p>(۱) در حالت بسته بودن سوئیچ (OFF)، سوکت‌های ECM را جدا کنید.</p> <p>(۲) مقاومت بین ترمینال سیم RED از سوکت HO2S-2 و ترمینال C37-11 از سوکت ECM را اندازه‌گیری کنید.</p> <p>آیا مقاومت کمتر از <math>3\Omega</math> است؟</p>	به مرحله ۶ بروید	سیم RED قطع است و یا مقاومت مدار آن زیاد است. اتصال ترمینال C37-11 ضعیف است. اگر موارد فوق سالم هستند یک ECM سالم جایگزین کنید و مجدداً چک نمایید.
۶	<p><b>بازدید سیم</b></p> <p>(۱) مقاومت بین ترمینال سیم RED از سوکت HO2S-2 و بدنه موتور را اندازه‌گیری کنید.</p> <p>آیا مقاومت بی‌نهایت است؟</p>	به مرحله ۷ بروید	سیم RED به بدنه اتصال کوتاه شده است
۷	<p><b>بازدید مدار سیگنال HO2S-2</b></p> <p>(۱) در حالت باز بودن سوئیچ (ON) ، ولتاژ بین ترمینال سیم RED از سوکت HO2S-2 و اتصال بدنه خودرو را اندازه‌گیری کنید.</p> <p>آیا ولتاژ <math>0V</math> است؟</p>	به مرحله ۸ بروید	سیم RED به بدنه اتصال کوتاه شده است
۸	<p><b>بازدید مدار گرم کن HO2S-2</b></p> <p>(۱) مدار گرم کن HO2S-2 را چک کنید به «DTC P0037/P0038: ولتاژ بالا / پایین مدار کنترل گرم کن HO2S-2 (سنسور -2) رجوع کنید.</p>	به مرحله ۹ بروید	مدار HO2S-2 را تعمیر کنید.
۹	<p><b>بازدید سیستم آگزوز</b></p> <p>(۱) نشستی دود از سیستم آگزوز را چک کنید.</p> <p>آیا سالم است؟</p>	به مرحله ۴ از «DTC P0171/P0172/P2195/P2196 : سوخت خیلی رقیق / غنی / ماندن در حالت غنی» بروید اگر موارد فوق خوب هستند به مرحله ۱۰ بروید	محل نشستی سیستم آگزوز را تعمیر کنید
۱۰	<p><b>بازدید سیستم هوای ورودی</b></p> <p>(۱) سیستم هوای ورودی را از نظر گرفتگی یا نشستی چک کنید.</p> <p>آیا سالم است؟</p>	HO2S-2 را چک کنید به «بازدید گرم کن سنسور اکسیژن (HO2S-2) روی خودرو: در بخش 1C» رجوع کنید. اگر سالم است، یک ECM سالم جایگزین کنید و مجدداً چک نمایید.	سیستم هوای ورودی را تعمیر یا تعویض کنید.

**DTC P0140: مدار سنسور اکسیژن (HO2S) هیچ گونه فعالیتی نشان نمی‌دهد (سنسور -2)**

نقشه سیم کشی

به «DTC P0137/P0138: ولتاژ پایین / ولتاژ بالا مدار سنسور اکسیژن (HO2S) (سنسور -2)» رجوع کنید.

**شرایط آشکار شدن DTC و محدوده عیب**

محدوده عیب	شرایط آشکار شدن DTC
<ul style="list-style-type: none"> <li>• HO2S-2</li> <li>• مدار HO2S-2</li> <li>• ECM</li> <li>• نشستی از سیستم اگزوز</li> <li>• سیستم هوای ورودی</li> </ul>	<p>بعد از گرم کردن موتور، آیا ولتاژ HO2S-2 بیشتر از مقدار مقرر است (قطع شدگی مدار)</p> <p>دوبار روشن و خاموش کردن موتور)</p>

**مراحل تایید DTC**

- وقتی تست جاده‌ای انجام می‌دهید، جایی را انتخاب کنید که ترافیک شلوغ نباشد و یا امکان حادثه و تصادف نباشد و در حین تست کردن خیلی مراقب باشید تا تصادف نکنید.
- تست جاده‌ای باید توسط دونفر انجام شود، یک نفر به عنوان راننده و یک نفر کار تست را انجام دهد، تست روی یک جاده مسطح انجام گیرد.

- (۱) سوئیچ بسته (OFF) باشد، دستگاه عیب یاب را وصل کنید.
- (۲) سوئیچ را باز کنید (ON) و با استفاده از دستگاه عیب یاب DTC را پاک کنید.
- (۳) موتور را روشن کنید و آن را تا دمای نرمال کاری گرم کنید.
- (۴) سرعت خودرو را تا 60-80km/h (37-50mile/h) در دنده 5 یا حالت D، افزایش دهید.
- (۵) با رها کردن پدال گاز و استفاده از خاصیت ترمز موتوری (با قطع سوخت به مدت 12 ثانیه یا بیشتر) خودرو را متوقف کنید و موتور به مدت 60 ثانیه یا بیشتر با دور آرام کار کند.
- (۶) DTC و Pending DTC را چک کنید.

**عیب‌یابی DTC****توجه**

قبل از اجرای این عیب‌یابی، «احتیاط‌های اولیه عیب‌یابی DTC» را مطالعه کنید.

مرحله	اجرا کنید	بله	خیر
۱	آیا «بازدید موتور و سیستم کنترل آلایندگی» اجرا شده است؟	به مرحله ۲ بروید	به «بازدید موتور و سیستم کنترل آلایندگی» بروید.
۲	<b>بازدید بدنه HO2S-2</b> (۱) در حالت بسته بودن سوئیچ (OFF)، سوکت HO2S-2 را جدا کنید. (۲) اتصال مناسب ترمینال‌های سیم PNK، BLK/RED، GRN و RED در سوکت HO2S-2 را چک کنید. (۳) اگر اتصال‌ها خوب است، مقاومت بین ترمینال سیم GRN از سوکت HO2S-2 و بدنه موتور را اندازه‌گیری کنید. آیا مقاومت کمتر از 3Ω است؟	به مرحله ۴ بروید	سیم GRN و یا GRY/GRN قطع شدگی دارند و یا مقاومت مدار آنها زیاد است اتصال ضعیف ترمینال C37-57 اشکال در اتصال بدنه ECM اگر موارد فوق سالم هستند، یک ECM سالم جایگزین کنید و مجدداً چک نمایید.
۳	<b>بازدید سیم</b> (۱) در حالت بسته بودن سوئیچ (OFF)، سوکت‌های ECM را جدا کنید. (۲) مقاومت بین ترمینال سیم RED از سوکت HO2S-2 و ترمینال C37-11 از سوکت ECM را اندازه‌گیری کنید. آیا مقاومت کمتر از 3Ω است؟	به مرحله ۴ بروید	سیم RED قطع است و یا مقاومت مدار آن زیاد است. اتصال ترمینال C37-11 ضعیف است اگر موارد فوق سالم هستند یک ECM سالم جایگزین کنید و مجدداً چک نمایید.

فصل: موتور

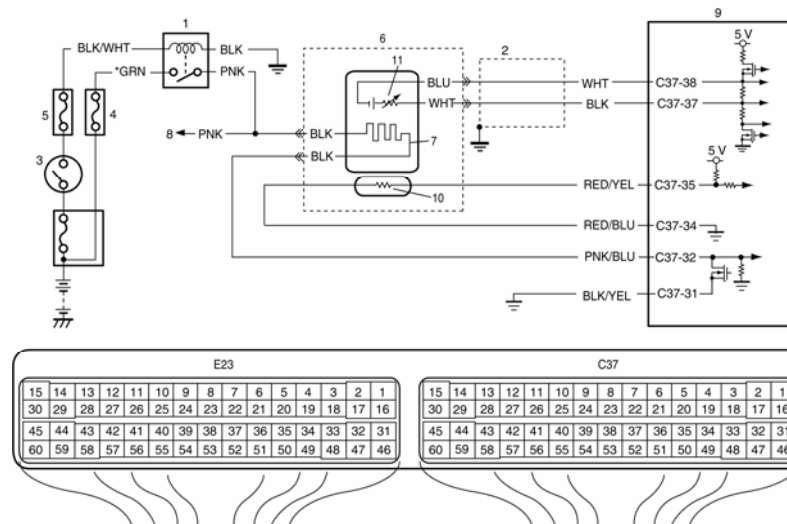
بخش: اطلاعات عمومی و عیب‌یابی موتور

محصول: سوزوکی گراندو یتارا

مرحله	اجرا کنید	بله	خیر
۴	بازدید مدار سیگنال HO2S-2 (۱) سوئیچ را باز کنید (ON) (۲) ولتاژ بین ترمینال سیم RED از سوکت HO2S-2 و بدنه خودرو را اندازه گیری کنید. آیا ولتاژ 0V است؟	به مرحله ۵ بروید	سیم RED به مدار دیگری اتصال کوتاه شده است
۵	بازدید مدار گرم کن HO2S-2 (۱) مدار گرم کن HO2S-2 را چک کنید به «DTC P0037/P0038»: ولتاژ پایین / ولتاژ بالا مدار کنترل گرم کن HO2S-2 (سنسور -2) رجوع کنید. آیا مدار سالم است؟	به مرحله ۶ بروید	مدار HO2S-2 را تعمیر کنید. اگر مدار سالم است، یک ECM سالم جایگزین کنید و مجدداً چک نمایید.
۶	بازدید HO2S-2 (۱) HO2S-2 را چک کنید، به «بازدید گرم کن سنسور اکسیژن (HO2S-2): در بخش 1C» رجوع کنید. آیا سالم است؟	یک ECM سالم جایگزین کنید و مجدداً چک نمایید.	HO2S-2 را تعویض کنید.

DTC P0171/P0172/P2195/P2196: سوخت خیلی رقیق / خیلی غنی / ماندن در حالت رقیق / ماندن در حالت غنی

نقشه سیم کشی (مدار برقی)



1. رله گرم کن HO2S	4. فیوز 02HTR	7. گرم کن	10. مقاومت قابل تنظیم
2. سیم شیلد دار	5. فیوز 1G COIL	8. به گرم کن HO2S-2	11. سنسور
3. سوئیچ موتور	6. سنسور A/F	9. ECM	

شرح سنسور A/F

به «شرح سنسور A/F» رجوع کنید.

## شرایط آشکار شدن DTC و محدوده عیب

محدوده عیب	شرایط آشکار شدن DTC
<ul style="list-style-type: none"> <li>• نشستی خلاء (مکش)</li> <li>• نشستی دود آگزوز</li> <li>• فشار سوخت خارج از حدمجاز است.</li> <li>• ایراد انژکتور</li> <li>• ایراد سنسور A/F</li> <li>• ایراد سنسور MAF</li> <li>• ایراد سنسور ECT</li> </ul>	<p><b>:DTC P0171</b> تنظیم کلی سوخت (تزریق کوتاه مدت + تزریق بلندمدت) برای مدت 30 تا 90 ثانیه (بسته به ECT) پیوسته بیشتر از میزان مشخص شده است. (دوبار روشن و خاموش کردن موتور)</p> <p><b>:DTC P0172</b> تنظیم کلی سوخت (تزریق کوتاه مدت + تزریق بلندمدت) برای مدت 30 تا 90 ثانیه (بسته به ECT) پیوسته کمتر از میزان مشخص شده است. (دو بار روشن و خاموش کردن موتور)</p> <p><b>:DTC P2195</b> وقتی بعد از گرم کردن موتور، خودرو با سرعت ثابت حرکت می‌کند و بار موتور ثابت است خروجی سنسور A/F پایینتر از میزان مقرر است. (دو بار روشن و خاموش کردن موتور)</p> <p><b>:DTC P2196</b> وقتی بعد از گرم کردن موتور، خودرو با سرعت ثابت حرکت می‌کند و بار موتور ثابت است خروجی سنسور A/F بالاتر از میزان مقرر است (دو بار روشن و خاموش کردن موتور)</p>

## مراحل تایید DTC



هشدار

- وقتی تست جاده‌ای انجام می‌دهید، جایی را انتخاب کنید که ترافیک شلوغ نباشد و یا امکان حادثه و تصادف نباشد و در حین تست کردن خیلی مراقب باشید تا تصادف نکنید.
- تست جاده‌ای باید توسط دونفر انجام شود، یک نفر به عنوان راننده و یک نفر کار تست را انجام دهد، تست روی یک جاده مسطح انجام گیرد.

## توجه

- چک کنید وقتی مراحل تایید DTC را انجام می‌دهید، شرایط زیر برقرار باشد:
- موقع روشن کردن موتور، دمای هوای ورودی  $-10^{\circ}\text{C}(14^{\circ}\text{F})$  تا  $80^{\circ}\text{C}(176^{\circ}\text{F})$
  - دمای هوای ورودی:  $-10^{\circ}\text{C}(14^{\circ}\text{F})$  تا  $70^{\circ}\text{C}(158^{\circ}\text{F})$
  - دمای آب موتور:  $70^{\circ}\text{C}(158^{\circ}\text{F})$  تا  $150^{\circ}\text{C}(302^{\circ}\text{F})$
  - ارتفاع (فشار بارومتري):  $2400\text{m}(8000\text{ft})$  یا کمتر ( $75\text{kpa}, 560\text{mmHg}$  یا بیشتر)

- (۱) سوئیچ بسته (OFF) باشد، دستگاه عیب یاب را وصل کنید.
- (۲) سوئیچ را باز کنید (ON) و با استفاده از دستگاه عیب یاب، داده‌ها (مشخصات) فریزشده را پرینت بگیرید یا یادداشت کنید.
- (۳) توسط دستگاه عیب یاب DTC را پاک کنید.
- (۴) موتور را روشن کنید و آن را تا دمای نرمال کاری گرم کنید.
- (۵) خودرو به مدت ۵ دقیقه با مشخصات (داده‌های فریزشده) حرکت کند.
- (۶) خودرو را متوقف کنید و DTC و Pending DTC را چک نمایید.

## عیب‌یابی DTC

## توجه

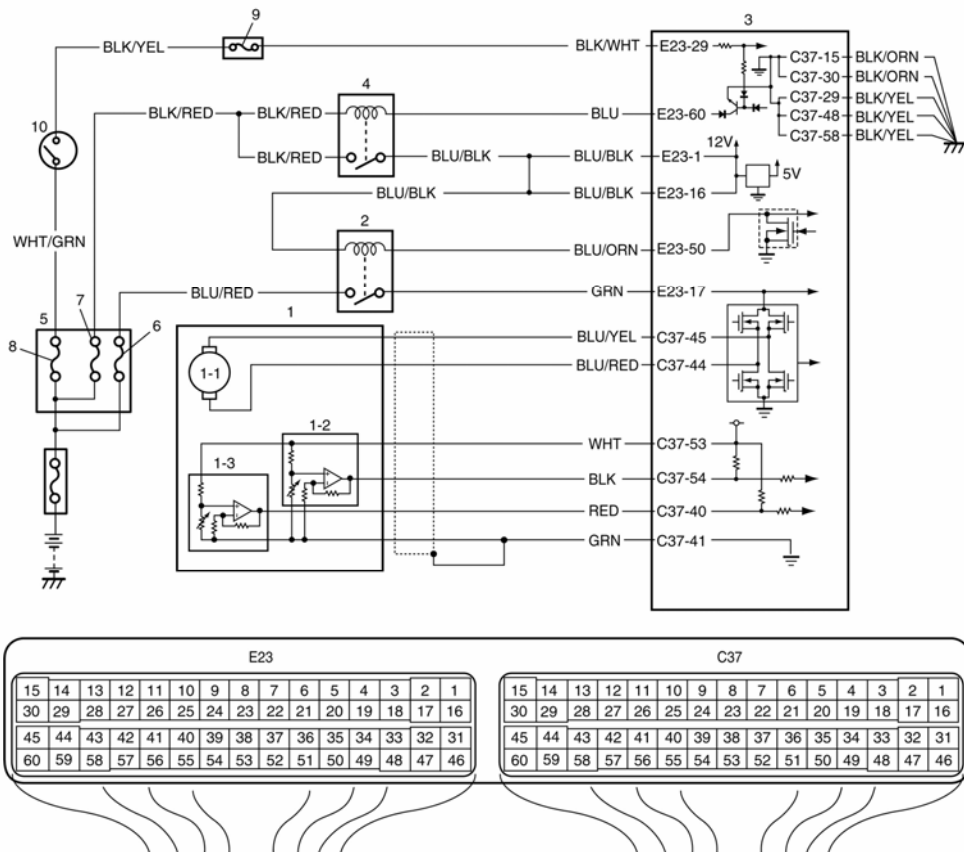
قبل از اجرای این عیب‌یابی، «احتیاط‌های اولیه در عیب‌یابی DTC» را مطالعه کنید.

مرحله	اجرا کنید	بله	خیر
۱	آیا «بازدید موتور و سیستم کنترل آلایندگی» اجرا شده است؟	به مرحله ۲ بروید	به «بازدید موتور و سیستم کنترل آلایندگی» بروید.
۲	آیا DTC دیگری غیر از سیستم سوخت رسانی (DTC P0171/P0172/P2195/P2196) وجود دارد؟	به دیاگرام عملی DTC بروید	به مرحله ۳ بروید
۳	بازدید نشتی سیستم ورودی هوا و سیستم اگزوز آیا سیستم هوای ورودی و سیستم اگزوز سالم هستند؟	به مرحله ۴ بروید	قطعات معیوب را تعمیر یا تعویض کنید.
۴	بازدید فشار سوخت (۱) فشار سوخت را چک کنید، به «بازدید فشار سوخت» رجوع کنید. آیا نتیجه بازدید قابل قبول است؟	به مرحله ۵ بروید	قطعات معیوب را تعمیر یا تعویض کنید.
۵	بازدید انژکتورها و مدار آنها (۱) انژکتورها را چک کنید، به «بازدید انژکتورها: در بخش 1C» رجوع کنید. آیا نتیجه بازدید قابل قبول است؟	به مرحله ۵ بروید	انژکتور یا مدار آن اشکال دارند.
۶	بازرسی چشمی (۱) سنسور MAF و سیستم ورودی هوا را چک کنید. • چیزهایی که کانال (مجرا) اندازه‌گیری را مسدود کرده‌اند و مقاومت سنسور MAF • عبور هوا از محل‌هایی که سنسور MAF وجود ندارد. آیا موارد فوق سالم هستند؟	به مرحله ۷ بروید.	قطعات معیوب را تعمیر یا تعویض کنید.
۷	بازدید عملکرد سنسور MAF (۱) در حالت بسته بودن سوئیچ (OFF)، دستگاه عیب‌یاب را به DLC وصل کنید. (۲) موتور را روشن کنید و آن را به دمای کاری نرمال برسانید. (۳) با استفاده از دستگاه عیب‌یاب میزان MAF را چک کنید (به «داده‌های دستگاه عیب‌یاب» برای مقادیر نرمال رجوع کنید). آیا مقادیر در حد مجاز است؟	به مرحله ۸ بروید.	به «DTC P0101: عملکرد رنج مدار میزان جریان هوا» رجوع کنید.
۸	بازدید عملکرد سنسور ECT (۱) عملکرد سنسور ECT را چک کنید، به مراحل ۲ تا ۴ و ۱۱ از «DTC P0116: عملکرد عملکرد/رنج مدار دمای آب موتور» رجوع کنید. آیا نتیجه بازدید قابل قبول است؟	به مرحله ۹ بروید	سنسور ECT یا مدار سنسور ECT خراب است

مرحله	اجرا کنید	بله	خیر
۹	<p><b>بازدید مدار برق / اتصال بدنه مقاومت تنظیم سنسور A/F</b></p> <p>(۱) در حالت بسته بودن سوئیچ (OFF) ، سوکت سنسور A/F را جدا کنید.</p> <p>(۲) اتصال مناسب سوکت سنسور A/F را چک کنید.</p> <p>(۳) اگر سوکت‌ها سالم هستند، مدار مقاومت تنظیم سنسور A/F را برای موارد زیر چک کنید.</p> <ul style="list-style-type: none"> <li>• 5 ولت برق ECM در سوکت سنسور A/F اعمال شده است (بازدید مدار برق)</li> <li>• مقاومت بین بدنه و ECM از مدار مقاومت تنظیم سنسور A/F و بدنه خودرو در سوکت سنسور A/F کمتر از <math>1\Omega</math> است (بازدید مدار اتصال بدنه)</li> </ul> <p>آیا سالم است؟</p>	به مرحله ۱۱ بروید	به مرحله ۱۰ بروید
۱۰	<p><b>بازدید مدار مقاومت تنظیم سنسور A/F</b></p> <p>(۱) در حالت بسته بودن سوئیچ (OFF) ، سوکت ECM را جدا کنید.</p> <p>(۲) اتصال مناسب هر یک از ترمینال‌های مدار سنسور A/F به سوکت ECM را چک کنید.</p> <p>(۳) اگر تمام سوکت‌ها خوب متصل هستند، مدار مقاومت تنظیم سنسور A/F را برای موارد زیر چک کنید:</p> <ul style="list-style-type: none"> <li>• مقاومت هر یک از سیم‌های مدار مقاومت تنظیم سنسور A/F بین سوکت سنسور A/F و سوکت ECM کمتر از <math>3\Omega</math> است.</li> </ul> <p>(بازدید برقراری اتصال)</p> <ul style="list-style-type: none"> <li>• مقاومت بین هر یک از سیم‌های مدار مقاومت تنظیم سنسور A/F و اتصال بدنه خودرو بی‌نهایت است .</li> </ul> <p>(بازدید اتصال کوتاه به بدنه)</p> <ul style="list-style-type: none"> <li>• در حالت باز بودن سوئیچ (ON) ولتاژ بین هر یک از سیم‌های مدار مقاومت تنظیم سنسور A/F و بدنه خودرو 0V است (بازدید اتصال کوتاه به برق)</li> </ul> <p>آیا موارد فوق سالم هستند؟</p>	یک ECM سالم جایگزین کنید و مجدداً چک نمایید.	مدار معیوب را تعمیر یا تعویض کنید.
۱۱	<p><b>بازدید مقاومت تنظیم سنسور A/F</b></p> <p>(۱) مقاومت تنظیم سنسور A/F را چک کنید، به «بازدید سنسور نسبت هوا و سوخت A/F، روی خودرو: در بخش 1C» رجوع کنید.</p> <p>آیا نتیجه قابل قبول است؟</p>	به مرحله ۱۲ بروید	سنسور A/F را تعویض کنید.
۱۲	<p><b>بازدید عملکرد سنسور A/F</b></p> <p>(۱) سنسور A/F را چک کنید، به مرحله ۳ و ۴ از «DTC P0131/P0132/P0134 : ولتاژ پایین / ولتاژ بالا / فعال بودن (سنسور -1) آشکار نشده» رجوع کنید.</p> <p>آیا نتیجه بازدید رضایت بخش است؟</p>	سنسور A/F را تعویض کنید.	مدار معیوب را تعمیر یا تعویض کنید.

**DTC P0222: ولتاژ پایین مدار سنسور (فرعی) وضعیت دریچه گاز**

نقشه سیم کشی (مدار برقی)



8 فیوز IGN	3 ECM	1. مجموعه شیر برقی گاز
9 فیوز IGCOIL	4 رله اصلی	1-1 عملگر (موتور) دریچه گاز
10. سوئیچ موتور	5 جعبه فیوز شماره 2	1-2 سنسور (اصلی) وضعیت دریچه گاز
	6 فیوز THRMOT	1-3 سنسور (فرعی) وضعیت دریچه گاز
	7 فیوز F1	2 رله کنترل عملگر دریچه گاز

**شرایط آشکار شدن DTC و محدوده عیب**

محدوده عیب	شرایط آشکار شدن DTC
<ul style="list-style-type: none"> <li>مدار سنسور (فرعی) وضعیت دریچه گاز</li> <li>مجموعه دریچه برقی گاز</li> <li>ECM</li> </ul>	ولتاژ خروجی سنسور (فرعی) وضعیت دریچه گاز در مدت زمان مقرر پیوسته کمتر از مقدار مقرر است. (یک بار روشن و خاموش کردن موتور)

**توجه**

وقتی DTC P0222 و DTC P0122 باهم آشکار شده اند، ممکن است سیم WHT قطع شده باشد.

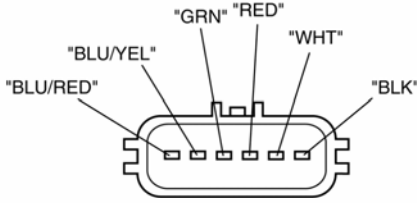
### مراحل تایید DTC

- (۱) در حالت بسته بودن سوئیچ (OFF) ، دستگاه عیب یاب را وصل کنید.
- (۲) سوئیچ را باز کنید (ON) و توسط دستگاه عیب یاب، DTC را پاک کنید.
- (۳) پدال گاز را برای 2 ثانیه در حالت دور آرام نگه دارید.
- (۴) پدال گاز را برای 2 ثانیه در حالت کاملاً فشرده نگه دارید.
- (۵) مراحل ۴ و ۳ را سه بار تکرار کنید.
- (۶) DTC را چک کنید.

### عیب یابی DTC

#### توجه

قبل از اجرای این عیب یابی ، «احتیاط‌های اولیه در عیب یابی DTC» را مطالعه کنید.

مرحله	اجرا کنید	بله	خیر
۱	آیا «بازدید موتور و سیستم کنترل آلایندگی» اجرا شده است؟	به مرحله ۲ بروید	به «بازدید موتور و سیستم کنترل آلایندگی» بروید.
۲	<p><b>بازدید سنسور وضعیت دریچه گاز و مدار سنسور</b></p> <p>(۱) در حالت بسته بودن سوئیچ (OFF) ، دستگاه عیب یاب را به DLC وصل کنید.</p> <p>(۲) سوئیچ را باز کنید (ON) ، "TP sensor 2volt" نشان داده شده روی دستگاه عیب یاب را در حالت‌هایی که پدال گاز در دور آرام (آزاد) و کاملاً فشرده است چک کنید.</p> <p>آیا مقدار سنسور TP همان ولتاژی است که در «داده‌های دستگاه عیب یاب» آمده است؟</p>	عیب یابی ارتباط را چک کنید. به « بررسی ارتباط و اتصال ضعیف: در فصل 00 رجوع کنید.	به مرحله ۳ بروید
۳	<p><b>بازدید ولتاژ ECM</b></p> <p>(۱) در حالت بسته بودن سوئیچ (OFF) ، سوکت مجموعه دریچه برقی گاز را جدا کنید.</p> <p>(۲) اتصال مناسب ترمینال سیم‌های RED و WHT و GRN مربوط به مجموعه دریچه گاز را چک کنید.</p> <div style="text-align: center;">  </div> <p>(۳) اگر اتصال خوب است، سوئیچ را باز کنید (ON) ، ولتاژ بین ترمینال سیم WHT از سوکت مجموعه دریچه برقی گاز و بدنه موتور را اندازه گیری کنید.</p> <p>آیا ولتاژ حدود 4-6V است؟</p>	به مرحله ۵ بروید	به مرحله ۴ بروید



فصل: موتور

بخش: اطلاعات عمومی و عیب‌یابی موتور

محصول: سوزوکی گراندو یتارا

مرحله	اجرا کنید	بله	خیر
4	<p><b>بازدید ولتاژ ECM</b></p> <p>(۱) سوئیچ را ببندید (OFF)</p> <p>(۲) با جدا کردن سوکت‌های ECM آن را از پایه‌اش باز کنید.</p> <p>(۳) اتصال مناسب ترمینال C37-53 در سوکت ECM را چک کنید.</p> <p>(۴) اگر اتصال خوب است، در حالت باز بودن سوئیچ (ON) ولتاژ بین ترمینال C37-53 از سوکت ECM و اتصال بدنه خودرو را اندازه گیری کنید.</p> <p>آیا ولتاژ حدود 4-6V است؟</p>	سیم WHT قطع شده است یا مقاومت مدار بالا است .	به مرحله ۵ بروید
۵	<p><b>بازدید دسته سیم</b></p> <p>(۱) در حالت باز بودن سوئیچ (ON) ، ولتاژ بین ترمینال سیم RED از سوکت مجموعه دریچه برقی گاز و بدنه موتور را اندازه گیری کنید.</p> <p>آیا ولتاژ 4-6V است؟</p>	به مرحله ۸ بروید	به مرحله ۶ بروید
۶	<p><b>بازدید دسته سیم</b></p> <p>(۱) در حالت بسته بودن سوئیچ (OFF)، سوکت ECM را جدا کنید.</p> <p>(۲) اتصال مناسب ترمینال‌های C37-40 و C37-41 در سوکت ECM را چک کنید.</p> <p>(۳) اگر اتصال خوب است، مقاومت بین ترمینال‌های سیم RED و سیم GRN از سوکت مجموعه دریچه گاز را اندازه گیری کنید.</p> <p>آیا مقاومت بی‌نهایت است؟</p>	به مرحله ۷ بروید	سیم RED به سیم GRN اتصال کوتاه شده است
۷	<p><b>بازدید دسته سیم</b></p> <p>(۱) در حالت بسته بودن سوئیچ (OFF) ، مقاومت بین ترمینال سیم RED از سوکت مجموعه دریچه گاز و بدنه موتور را اندازه گیری کنید.</p> <p>آیا مقاومت بی‌نهایت است؟</p>	یک ECM سالم جایگزین کنید و مجدداً چک نمایید.	سیم RED به بدنه اتصال کوتاه شده است
۸	<p><b>بازدید مجموعه دریچه برقی گاز</b></p> <p>(۱) سنسور وضعیت دریچه گاز را چک کنید، به «بازدید عملکرد سنسور وضعیت دریچه گاز» تحت عنوان «بازدید مجموعه دریچه برقی گاز، روی خودرو: در بخش 1C» رجوع کنید.</p> <p>آیا ولتاژ خروجی در محدوده مجاز است؟</p>	یک ECM سالم جایگزین کنید و مجدداً چک نمایید.	مجموعه دریچه گاز را تعویض کنید.

**DTC P0223 : ولتاژ بالای مدار سنسور (فرعی) وضعیت دریچه گاز**

نقشه سیم کشی (مدار برقی)

به «DTC P0222 : ولتاژ پایین مدار سنسور (فرعی) وضعیت دریچه گاز» رجوع کنید.

**شرایط آشکار شدن DTC و محدوده عیب**

محدوده عیب	شرایط آشکار شدن DTC
<ul style="list-style-type: none"> <li>مدار سنسور (فرعی) وضعیت دریچه گاز</li> <li>مجموعه دریچه برقی گاز</li> <li>ECM</li> </ul>	ولتاژ خروجی سنسور (فرعی) وضعیت دریچه گاز برای مدت مشخص شده پیوسته بیشتر از مقدار مقرر است. (یک بار روشن و خاموش کردن موتور)

**توجه**

وقتی **DTC P0123** و **DTC P0223** با هم آشکار شود، ممکن است سیم **WHT** به مدار برق اتصال کوتاه شده است و یا سیم **GRN** قطع شدگی دارد.

**مراحل تایید DTC**

- در حالت بسته بودن سوئیچ (OFF)، دستگاه عیب یاب را وصل کنید.
- سوئیچ را باز کنید (ON) و توسط دستگاه عیب یاب، **DTC** را پاک کنید.
- پدال گاز را برای 2 ثانیه در حالت دور آرام نگه دارید.
- پدال گاز را برای 2 ثانیه در حالت کاملاً فشرده نگه دارید.
- مراحل ۴ و ۳ را سه بار تکرار کنید.
- DTC** را چک کنید.

**عیب یابی DTC****توجه**

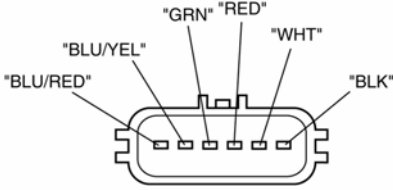
قبل از اجرای این عیب یابی، «احتیاط‌های اولیه در عیب یابی **DTC**» را مطالعه کنید.

مرحله	اجرا کنید	پله	خیر
۱	آیا «بازدید موتور و سیستم کنترل آلایندگی» اجرا شده است؟	به مرحله ۲ بروید	به «بازدید موتور و سیستم کنترل آلایندگی» بروید.
۲	<b>بازدید سنسور وضعیت دریچه گاز و مدار سنسور</b> (۱) در حالت بسته بودن سوئیچ (OFF)، دستگاه عیب یاب را به <b>DLC</b> وصل کنید. (۲) سوئیچ را باز کنید (ON)، <b>TP sensor 2volt</b> نشان داده شده روی دستگاه عیب یاب را در حالت‌هایی که پدال گاز در دور آرام (آزاد) و کاملاً فشرده است چک کنید.  آیا مقدار سنسور <b>TP</b> همان ولتاژی است که در «داده‌های دستگاه عیب یاب» آمده است؟	ارتباط را چک کنید. به «بررسی ارتباط و اتصال ضعیف: در فصل 00» رجوع کنید.	به مرحله ۳ بروید

فصل: موتور

بخش: اطلاعات عمومی و عیب‌یابی موتور

محصول: سوزوکی گراندو یتارا

مرحله	اجرا کنید	بله	خیر
۳	<p><b>بازدید ولتاژ ECM</b></p> <p>(۱) در حالت بسته بودن سوئیچ (OFF)، سوکت مجموعه دریچه برقی گاز را جدا کنید.</p> <p>(۲) اتصال مناسب ترمینال سیم‌های RED و WHT و GRN مربوط به مجموعه دریچه گاز را چک کنید.</p>  <p>(۳) اگر اتصال خوب است، سوئیچ را باز کنید (ON)، ولتاژ بین ترمینال سیم WHT از سوکت مجموعه دریچه برقی گاز و بدنه موتور را اندازه‌گیری کنید.</p> <p>آیا ولتاژ حدود 4-6V است؟</p>	به مرحله ۵ بروید	به مرحله ۴ بروید
۴	<p><b>بازدید سیم کشی</b></p> <p>(۱) در حالت بسته بودن سوئیچ (OFF)، سوکت ECM را جدا کنید.</p> <p>(۲) اتصال مناسب ترمینال‌های C37-53 در سوکت ECM را چک کنید.</p> <p>(۳) در حالت باز بودن سوئیچ (ON) ولتاژ بین ترمینال C37-53 از سوکت ECM و بدنه موتور را اندازه‌گیری کنید.</p> <p>آیا ولتاژ 0V است؟</p>	یک ECM سالم جایگزین کنید و مجدداً چک نمایید.	سیم WHT به برق اتصال کوتاه شده است.
۵	<p><b>بازدید دسته سیم</b></p> <p>(۱) در حالت باز بودن سوئیچ (OFF)، ولتاژ بین ترمینال سیم RED از سوکت مجموعه دریچه گاز و بدنه موتور را اندازه‌گیری کنید.</p> <p>آیا ولتاژ 4-6V است؟</p>	به مرحله ۹ بروید	به مرحله ۶ بروید
۶	<p><b>بازدید دسته سیم</b></p> <p>(۱) سوئیچ را ببندید (OFF)</p> <p>(۲) سوکت‌های ECM را جدا کنید و آن را از پایه‌اش باز کنید.</p> <p>(۳) اتصال مناسب ترمینال‌های C37-53 و C37-40 در سوکت ECM را چک کنید.</p> <p>(۴) اگر اتصال‌ها خوب هستند، در حالت باز بودن سوئیچ (ON)، ولتاژ بین ترمینال C37-40 سوکت ECM و بدنه موتور را اندازه‌گیری کنید.</p> <p>آیا ولتاژ 4-6V است؟</p>	به مرحله ۹ بروید	به مرحله ۶ بروید

مرحله	اجرا کنید	بله	خیر
۷	<p><b>بازدید دسته سیم</b></p> <p>۱) سوکت‌های ECM را در حالت بسته بودن سوئیچ (OFF)، جدا کنید. ۲) مقاومت بین ترمینال‌های سیم WHT و سیم RED از سوکت مجموعه دریچه برقی گاز را اندازه‌گیری کنید.</p> <p>آیا مقاومت بی‌نهایت است؟</p>	به مرحله ۸ بروید	سیم RED به سیم WHT اتصال کوتاه شده است
۸	<p><b>بازدید دسته سیم</b></p> <p>۱) سوئیچ را باز کنید (ON) ۲) ولتاژ بین ترمینال C37-40 از سوکت ECM و بدنه موتور را اندازه‌گیری کنید.</p> <p>آیا ولتاژ 0V است؟</p>	یک سالم جایگزین کنید و مجدداً چک نمایید.	سیم RED به بدنه اتصال کوتاه شده است
۹	<p><b>بازدید اتصال بدنه</b></p> <p>۱) سوئیچ را ببندید. (OFF) ۲) مقاومت بین ترمینال سیستم GRN از سوکت مجموعه دریچه گاز و اتصال بدنه موتور را اندازه‌گیری کنید.</p> <p>آیا مقاومت کمتر از 3Ω است؟</p>	به مرحله ۱۱ بروید.	به مرحله ۱۰ بروید
۱۰	<p><b>بازدید اتصال بدنه</b></p> <p>۱) سوکت‌های ECM را جدا کنید و آن را از بدنه باز نمایید. ۲) اتصال مناسب ترمینال C37-41 در سوکت ECM را چک کنید. ۳) در حالت بسته بودن سوئیچ (OFF) مقاومت بین ترمینال C37-41 از سوکت ECM و بدنه موتور را اندازه‌گیری کنید.</p> <p>آیا مقاومت کمتر از 3Ω است؟</p>	سیم GRN قطع شدگی دارد و یا مقاومت مدار زیاد است	اتصال بدنه ECM اشکال دارد، اگر مدار سالم است یک ECM سالم جایگزین کنید و مجدداً چک نمایید.
۱۱	<p><b>بازدید مجموعه دریچه برقی گاز</b></p> <p>۱) سنسور وضعیت دریچه گاز را چک کنید، به «بازدید عملکرد سنسور وضعیت دریچه گاز» تحت عنوان «بازدید مجموعه دریچه برقی گاز، روی خودرو: در بخش 1C» رجوع کنید.</p> <p>آیا ولتاژ خروجی در محدوده مجاز می‌باشد؟</p>	یک سالم جایگزین کنید و مجدداً چک نمایید.	مجموعه دریچه گاز را تعویض کنید.

فصل: موتور

بخش: اطلاعات عمومی و عیب‌یابی موتور

محصول: سوزوکی گراندو یتارا

**DTC P0300/P0301/P0302/P0303/P0304** : آشکار شدن عدم احتراق (عدم وجود جرقه) به طور راندوم / آشکار شدن عدم وجود جرقه

در سیلندر 1 / سیلندر 2 / سیلندر 3 / سیلندر 4

شرح سیستم

ECM زاویه میل لنگ را که بر مبنای سیگنال پالس دریافت شده از سنسور CKP و CMP برای هر یک از سیلندرها می‌باشد اندازه‌گیری می‌کند. اگر ECM تغییرات زیادی در سرعت زاویه‌ای میل لنگ را آشکار کند، نتیجه نداشتن احتراق خواهد بود.

وقتی شماره عدم احتراق توسط ECM خارج از محدوده شرایط آشکار شدن DTC شمارش شود، آنگاه ECM سیلندری را که عدم احتراق در آن اتفاق افتاده مشخص می‌کند و خروجی همانند DTC است.

شرایط آشکار شدن DTC و محدوده عیب

محدوده عیب	شرایط آشکار شدن DTC
<ul style="list-style-type: none"> <li>سیستم جرقه</li> <li>انژکتور و مدار انژکتور</li> <li>فشار سوخت</li> <li>سیستم EGR</li> <li>غیرعادی هوا می‌کشد</li> <li>کمپرس موتور</li> <li>تنظیم نبودن فیلر سوپاپ</li> <li>تایمینگ سوپاپ</li> <li>کمبود سوخت</li> <li>سیستم اگزوز</li> <li>پایین بودن کیفیت سوخت</li> </ul>	<p><b>DTC P0300</b></p> <ul style="list-style-type: none"> <li>عدم احتراق که باعث می‌شود در 200rpm دور موتور، کاتالیست اگزوز بیش از حد داغ کند، در دو سیلندر یا بیشتر آشکار شده است. (چراغ عیب‌یابی MIL مادامی که این عدم احتراق ادامه دارد چشمک می‌زند)</li> <li>یا</li> <li>عدم احتراق که باعث می‌شود در 1000rpm دور موتور، روی دود اثر بد بگذارد، در دو سیلندر یا بیشتر آشکار شده است (در دوبار روشن و خاموش کردن موتور)</li> </ul>
	<p><b>DTC P0301/P0302,P0303,P0304</b></p> <ul style="list-style-type: none"> <li>عدم احتراق که باعث می‌شود در 200rpm دور موتور، کاتالیست اگزوز بیش از حد داغ کند، در یک سیلندر آشکار شده است. (چراغ عیب‌یابی MIL مادامی که این عدم احتراق ادامه دارد چشمک می‌زند)</li> <li>یا</li> <li>عدم احتراق که باعث می‌شود در 1000rpm دور موتور، روی دود اثر بد بگذارد، در یک سیلندر آشکار شده است (در دوبار روشن و خاموش کردن موتور)</li> </ul>

مراحل تایید DTC



هشدار

وقتی تست جاده‌ای انجام می‌دهید، جایی را انتخاب کنید که ترافیک شلوغ نباشد و یا امکان حادثه و تصادف نباشد و در حین تست کردن خیلی مراقب باشید تا تصادف نکنید.

تست جاده‌ای باید توسط دونفر انجام شود، یک نفر به عنوان راننده و یک نفر کار تست را انجام دهد، تست روی یک جاده مسطح انجام گیرد.

توجه

چک کنید وقتی مراحل تایید DTC را انجام می‌دهید، شرایط زیر برقرار باشد:

- موقع روشن کردن موتور، دمای هوای ورودی  $10^{\circ}\text{C}(14^{\circ}\text{F})$  تا  $80^{\circ}\text{C}(176^{\circ}\text{F})$
- دمای هوای ورودی:  $10^{\circ}\text{C}(14^{\circ}\text{F})$  تا  $70^{\circ}\text{C}(158^{\circ}\text{F})$
- دمای آب موتور:  $10^{\circ}\text{C}(158^{\circ}\text{F})$  تا  $150^{\circ}\text{C}(302^{\circ}\text{F})$
- ارتفاع (فشار بارومتر):  $2400\text{m}(8000\text{ft})$  یا کمتر (75kpa, 560mmHg یا بیشتر)

۱) سوئیچ بسته (OFF) باشد، دستگاه عیب‌یابی را وصل کنید.

۲) سوئیچ را باز کنید (ON) و با استفاده از دستگاه عیب‌یابی، داده‌ها (مشخصات) فریز شده را پرینت بگیرید یا یادداشت کنید.

۳) توسط دستگاه عیب‌یابی DTC را پاک کنید.

۴) خودرو برای مدت یک دقیقه یا بیشتر با مشخصات (داده‌های فریز شده) حرکت کند.

۵) خودرو را متوقف کنید و DTC و Pending DTC را چک نمایید.

عیب‌یابی DTC

توجه

قبل از اجرای این عیب‌یابی، «احتیاط‌های اولیه در عیب‌یابی DTC» را مطالعه کنید.

مرحله	اجرا کنید	بله	خیر
۱	آیا «بازدید موتور و سیستم کنترل آلایندگی» اجرا شده است؟	به مرحله ۲ بروید	به «بازدید موتور و سیستم کنترل آلایندگی» بروید.

مرحله	اجرا کنید	بله	خیر
۲	آیا سوخت سنچ "E" (خالی) را نشان می‌دهد؟	در باک سوخت بریزید و مجدداً چک کنید	به مرحله ۳ بروید
۳	<b>بازدید کیفیت سوخت</b> (۱) کیفیت سوخت داخل باک را چک کنید. آیا کیفیت سوخت خوب است؟	به مرحله ۴ بروید	مسیر سوخت را تمیز کنید و سوخت را تعویض نمایید.
۴	<b>بازدید سیستم جرقه</b> (۱) شمع و جرقه شمع سیلندری را که در آن احتراق ندارید چک کنید به «بازدید شمع: در بخش 1H» و «تست جرقه شمع: در بخش 1H» رجوع کنید. آیا موارد فوق سالم هستند؟	به مرحله ۶ بروید	کوئل، سیم کشی، شمع و یا قطعات دیگر سیستم جرقه خراب هستند.
۵	<b>بازدید مدار انژکتور</b> (۱) توسط گوشی مخصوص کار کردن از انژکتورها را در حالت استارت زدن یا کار در دور آرام چک کنید. آیا از تمام انژکتورها صدای کار کردن شنیده می‌شود؟	به مرحله ۶ بروید	سوکت و سیم‌های انژکتوری را که از آن صدای کار کردن شنیده نمی‌شود و همین طور خود انژکتور را هم چک کنید. اگر سالم هستند، یک ECM سالم جایگزین کنید و مجدداً چک نمایید.
۶	<b>بازدید فشار سوخت</b> (۱) فشار سوخت را چک کنید، به «بازدید فشار سوخت» رجوع کنید. آیا نتیجه بازدید رضایت بخش است؟	به مرحله ۷ بروید	سیستم سوخت رسانی را تعمیر یا تعویض کنید.
۷	<b>بازدید انژکتور</b> (۱) انژکتورها را چک کنید به «بازدید انژکتور: در بخش 1G» رجوع کنید. آیا نتیجه بازدید رضایت بخش است؟	به مرحله ۸ بروید	انژکتور را تعویض کنید.
۸	<b>بازدید تایمینگ جرقه</b> (۱) تایمینگ جرقه را چک کنید، به «بازدید تایمینگ جرقه: در بخش 1H» رجوع کنید. آیا نتیجه بازدید رضایت بخش است؟	به مرحله ۹ بروید	سنسورهای مربوطه را چک کنید
۹	<b>بازدید سیستم EGR</b> (۱) سیستم EGR را چک کنید، به «بازدید سیستم EGR: در بخش 1B» رجوع کنید. آیا نتیجه بازدید رضایت بخش است؟	به مرحله ۱۰ بروید	سیستم EGR را تعمیر یا تعویض کنید.
۱۰	<b>بازدید سیستم آگزوز</b> (۱) سیستم آگزوز را از نظر گرفتگی چک کنید. آیا سالم است؟	به مرحله ۱۱ بروید	گرفتگی سیستم آگزوز را رفع کنید.
۱۱	<b>بازدید سیستم مکانیکی موتور</b> (۱) قطعات یا سیستم مکانیکی موتور که می‌تواند باعث سفت چرخیدن موتور یا عملکرد ضعیف موتور شود را چک کنید. • کمپرس موتور را چک کنید، به «بازدید کمپرس: در بخش 1D» رجوع کنید. • فیلتر سوپاپ را چک کنید، به «بازدید لقی (فیلتر) سوپاپ: در بخش 1D» رجوع کنید. • تایمینگ سوپاپ را چک کنید، به «پیاده و سوار کردن دومین زنجیر تایمینگ و زنجیر سفت کن: در بخش 1D» رجوع کنید. آیا درست هستند؟	دسته سیم و سوکت اتصال بدنه ECM، سیستم جرقه و انژکتور را برای قطع شدگی یا اتصال کوتاه بازدید کنید	قطعات معیوب را تعمیر یا تعویض کنید.

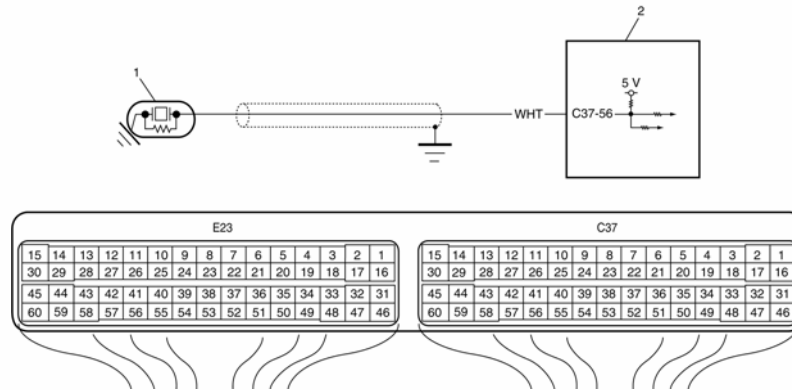
محصول: سوزوکی گراندو يتارا

بخش: اطلاعات عمومی و عیب یابی موتور

فصل: موتور

**DTC P0327/P0328 : ولتاژ پایین / بالا مدار سنسور ضربه**

نقشه سیم کشی (مدار برقی)



1. سنسور ضربه
ECM 2

**شرایط آشکار شدن DTC و محدوده عیب**

محدوده عیب	شرایط آشکار شدن DTC
<ul style="list-style-type: none"> <li>مدار سنسور ضربه (قطع شدگی یا اتصال کوتاه)</li> <li>سنسور ضربه</li> <li>ECM</li> </ul>	<p><b>DTC P0327</b></p> <ul style="list-style-type: none"> <li>موتور کار میکند</li> <li>ولتاژ سنسور ضربه کمتر از 1.23V است. (یک بار روشن و خاموش کردن موتور)</li> </ul> <p><b>DTC P0328</b></p> <ul style="list-style-type: none"> <li>موتور کار میکند</li> <li>ولتاژ سنسور ضربه 3.91 یا بیشتر است. (یک بار روشن و خاموش کردن موتور)</li> </ul>

**مراحل تایید DTC**

- سوئیچ را ببندید (OFF) و دستگاه عیب یاب را به DLC وصل کنید.
- سوئیچ را باز کنید (ON) و توسط دستگاه عیب یاب DTC، Pending DTC و داده های فریز شده را پاک کنید.
- موتور را روشن کنید و 10 ثانیه کار کند.
- با استفاده از دستگاه عیب یاب، DTC را چک کنید.

**عیب یابی DTC****توجه**

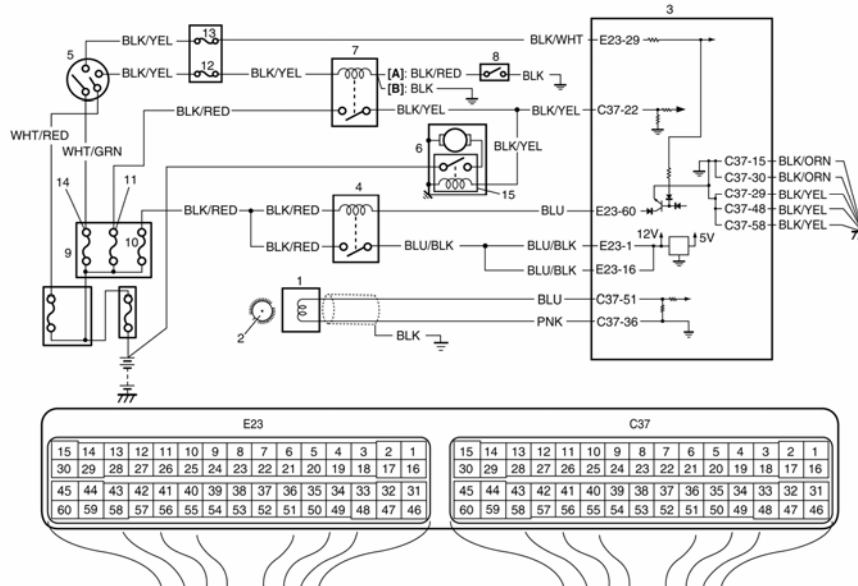
قبل از اجرای این عیب یابی ، « احتیاط های اولیه در عیب یابی DTC » را مطالعه کنید.

مرحله	اجرا کنید	بله	خیر
۱	آیا «بازدید موتور و سیستم کنترل آلایندگی» اجرا شده است؟	به مرحله ۲ بروید	به «بازدید موتور و سیستم کنترل آلایندگی» بروید.
۲	<b>بازدید مدار سنسور ضربه</b> (۱) در حالت وصل بودن سوکت‌های ECM، آن را از پایه‌اش باز کنید. (۲) در حالت کار موتور، ولتاژ بین ترمینال C37-56 از سوکت ECM و بدنه خودرو را اندازه‌گیری کنید. آیا ولتاژ در حدود 1.23-3.91V است؟	عیب‌یابی ارتباط، به «بازدید ارتباط و اتصال ضعیف: در فصل 00» رجوع کنید. اگر اتصال‌ها خوب است، یک ECM سالم جایگزین کنید و مجدداً چک نمایید.	به مرحله ۳ بروید
۳	<b>بازدید قطع شدگی مدار سنسور ضربه</b> (۱) سوئیچ را ببندید و سوکت سنسور ضربه را جدا کنید. (۲) سوئیچ را باز کنید (ON)، ولتاژ بین سیم WHT از سوکت سنسور ضربه و بدنه موتور را اندازه‌گیری کنید.  آیا ولتاژ 4-6V است؟	به مرحله ۶ بروید	به مرحله ۴ بروید
۴	<b>بازدید قطع شدگی مدار سنسور ضربه</b> (۱) سوئیچ را باز کنید (ON)، ولتاژ بین C37-56 از سوکت ECM و بدنه موتور را اندازه‌گیری کنید. آیا ولتاژ 4-6V است؟	سیم WHT قطع شدگی دارد	به مرحله ۵ بروید
۵	<b>بازدید اتصال کوتاه در مدار سنسور ضربه</b> (۱) در حالت بسته بودن سوئیچ (OFF)، سوکت‌های ECM را جدا کنید. (۲) مقاومت بین ترمینال C37-56 از سوکت ECM و بدنه خودرو را اندازه‌گیری کنید. آیا مقاومت بی‌نهایت است؟	به مرحله ۶ بروید	سیم WHT به بدنه اتصال کوتاه شده است. اگر سیم فوق‌سالم است یک ECM سالم جایگزین کنید و مجدداً چک نمایید.
۶	<b>بازدید اتصال کوتاه در مدار سنسور ضربه</b> (۱) در حالت بسته بودن سوئیچ (OFF)، سوکت‌های ECM را جدا کنید. (۲) سوئیچ را باز کنید (ON)، ولتاژ بین ترمینال C37-56 از سوکت ECM و بدنه خودرو را اندازه‌گیری کنید. آیا ولتاژ 0V است؟	به مرحله ۷ بروید	سیم WHT به مدار دیگری اتصال کوتاه شده است
۷	<b>بازدید مقاومت بالای مدار سنسور ضربه</b> (۱) سوئیچ را ببندید (OFF)، مقاومت بین ترمینال C37-56 از سوکت ECM و ترمینال سیم RED از سوکت دسته سیم سنسور ضربه را اندازه‌گیری کنید. آیا مقاومت کمتر از 5Ω است؟	سنسور ضربه اشکال دارد	مقاومت مدار سیم WHT بالا است



**DTC P0335: مدار سنسور وضعیت میل لنگ (CKP)**

نقشه سیم‌کشی



11. فیوز ST	5. سوئیچ موتور	[A]: برای مدل مجهز به گیربکس اتوماتیک (A/T)
12. فیوز ST SIG	6. استارت	[B]: برای مدل مجهز به گیربکس معمولی (M/T)
13. فیوز IG Coil	7. رله کنترل استارت	1. سنسور CKP
14. فیوز IGN	8. کلید رنج گیربکس (با گیربکس A/T)	2. صفحه سنسور روی میل لنگ
15. کلاچ مگنتی استارت	9. جعبه فیوز شماره 2	3. صفحه سنسور روی میل لنگ
	10. فیوز F1	4. ECM
		4. رله اصلی

**شرایط آشکار شدن DTC و محدوده عیب**

محدوده عیب	شرایط آشکار شدن DTC
<ul style="list-style-type: none"> <li>مدار سنسور CKP قطع شدگی دارد یا اتصال کوتاه شده است</li> <li>دندانه‌های صفحه سنسور آسیب دیده‌اند</li> <li>عملکرد نامناسب سنسور CKP، مواد خارجی به آن چسبیده است و یا نامناسب نصب شده است</li> </ul>	<ul style="list-style-type: none"> <li>برای مدت 2 ثانیه سیگنال سنسور CKP وجود ندارد، حتی اگر موقع استارت زدن موتور، سیگنال استارت وارد شده باشد. (یک بار روشن و خاموش کردن موتور)</li> </ul>
<ul style="list-style-type: none"> <li>ECM</li> <li>ایراد مدار سیگنال استارت موتور</li> </ul>	

**مراحل تایید DTC**

- در حالت بسته بودن سوئیچ (OFF) دستگاه عیب‌یاب را وصل کنید.
- سوئیچ را باز کنید (ON) و با استفاده از دستگاه عیب‌یاب DTC را پاک کنید.
- به مدت 3-5 ثانیه موتور را استارت بزنید.
- DTC و Pending DTC را چک کنید.

## عیب‌یابی DTC

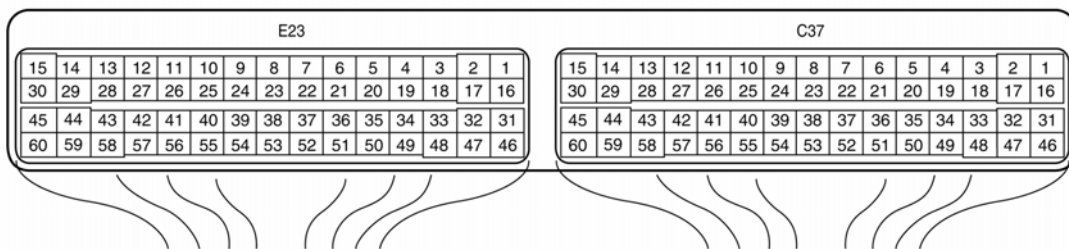
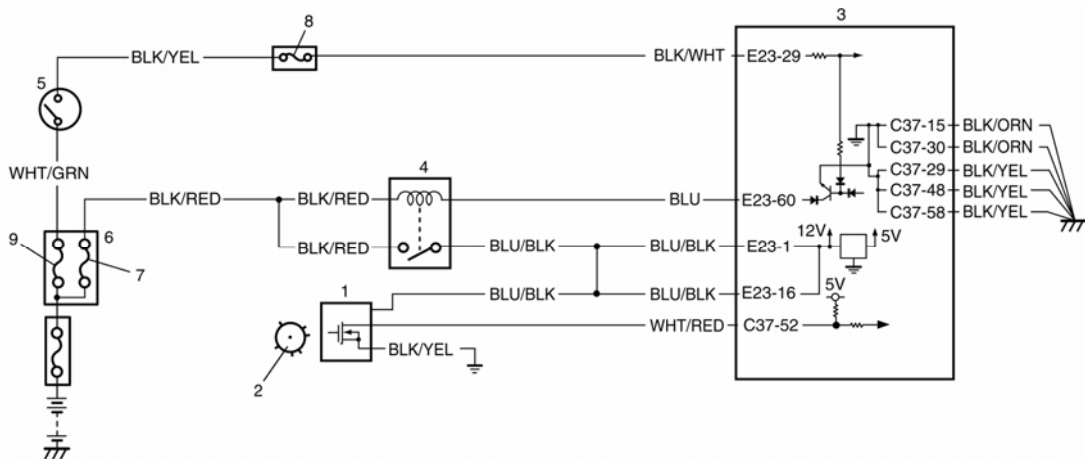
## توجه

قبل از اجرای این عیب‌یابی، «احتیاط‌های اولیه در عیب‌یابی DTC» را مطالعه کنید.

مرحله	اجرا کنید	بله	خیر
۱	آیا «بازدید موتور و سیستم کنترل آلایندگی» اجرا شده است؟	به مرحله ۲ بروید	به «بازدید موتور و سیستم کنترل آلایندگی» بروید.
۲	بازدید نصب مناسب سنسور CKP و سوکت آن آیا سنسور CKP به طور مناسب نصب شده است و آیا سوکت آن محکم است؟	به مرحله ۳ بروید	اصلاح کنید
۳	بازدید سیم (۱) در حالت بسته بودن سوئیچ (OFF)، سوکت سنسور CKP را جدا کنید. (۲) اتصال مناسب ترمینال‌های سیم PNK و سیم BLU به سنسور CKP را چک کنید. (۳) اگر اتصال خوب است در حالت باز بودن سوئیچ (ON) ولتاژ بین بدنه موتور و هر یک از ترمینال‌های سیم PNK و سیم BLU از سوکت سنسور CKP را اندازه‌گیری کنید. آیا هر یک از ولتاژها 0V است؟	به مرحله ۴ بروید	سیم PNK و یا سیم BLU به مدار دیگر اتصال کوتاه شده است
۴	بازدید سیم (۱) در حالت بسته بودن سوئیچ (OFF)، سوکت‌های ECM را جدا کنید. (۲) اتصال مناسب ترمینال‌های C37-36 و C37-51 را چک کنید. (۳) اگر اتصال‌ها خوب است، مقاومت بین بدنه موتور و هر یک از ترمینال‌های C37-36 و C37-51 از سوکت ECM را اندازه‌گیری کنید. آیا هر یک از ترمینال‌ها بی‌نهایت است؟	به مرحله ۵ بروید	سیم PNK و یا سیم BLU به مدار دیگری اتصال کوتاه شده است
۵	بازدید سیم (۱) مقاومت در ترمینال‌های سوکت به شرح زیر را اندازه‌گیری کنید: • بین ترمینال C37-51 از سوکت ECM و ترمینال سیم BLU از سوکت سنسور CKP • بین ترمینال C37-36 از سوکت ECM و ترمینال سیم PNK از سوکت سنسور CKP آیا هر یک از مقاومت‌ها کمتر از 5Ω است؟	به مرحله ۶ بروید	سیم PNK و یا سیم BLU قطع شدگی دارند و یا مقاومت مدار آنها زیاد است
۶	بازدید سیگنال استارت موتور (۱) مدار استارت را از نظر قطع شدگی و اتصال کوتاه چک کنید. به مرحله ۲ از «DTC P0616»: ولتاژ پایین مدار رله استارت» و مرحله ۳ و ۴ از «DTC P0617»: ولتاژ بالای مدار رله استارت» رجوع کنید. آیا نتیجه رضایت بخش است؟	به مرحله ۷ بروید	تعمیر یا تعویض کنید.
۷	بازدید سنسور CKP (۱) سنسور CKP و دندان صفحه سنسور را چک کنید، به «بازدید سنسور وضعیت میل سوپاپ (CMP): در بخش 1C» رجوع کنید. آیا نتیجه رضایت بخش است؟	یک ECM سالم جایگزین کنید و مجدداً چک نمایید	سنسور CKP و یا صفحه سنسور را تعویض کنید.

**DTC P0340: مدار سنسور وضعیت میل سوپاپ (CMP)**

نقشه سیم‌کشی (مدار برقی)



1. سنسور CMP	3. ECM	5. سوئیچ موتور	7. فیوز F1	9. فیوز IGN
2. روتور سیگنال	4. رله اصلی	6. جعبه فیوز شماره 2	8. فیوز IGCoil	

**شرح سیستم**

سنسور CMP روی در سوپاپ قرار گرفته است که شامل مولد سیگنال (سنسور مغناطیسی) و روتور سیگنال (قسمت میل سوپاپ گاز) میشود. مولد سیگنال، سیگنال‌های مینا را از میان شکاف‌های صفحه شکاف‌دار که با میل سوپاپ می‌چرخد تولید می‌کند.

**سیگنال مینا (مرجع)**

سنسور CMP در یک دور کامل میل سوپاپ 6 پالس از سیگنال‌ها تولید می‌کند که هر کدام از آنها طول موج متفاوت خواهند داشت به «بازدید ECM و مدار ECM» رجوع کنید.

بر مبنای این سیگنال‌ها، ECM تشخیص می‌دهد کدام سیلندر در کورس تراکم قرار دارد و همین‌طور دور موتور را تشخیص می‌دهد.

**شرایط آشکار شدن DTC و محدوده عیب**

محدوده عیب	شرایط آشکار شدن DTC
<ul style="list-style-type: none"> <li>قطع شدگی یا اتصال کوتاه سنسور CMP</li> <li>دندانه‌های روتور سیگنال آسیب دیده است</li> <li>ایراد سنسور CMP، مواد خارجی به سنسور چسبیده‌اند و یا به طور مناسب نصب نشده است.</li> <li>ECM</li> </ul>	<ul style="list-style-type: none"> <li>پالس سنسور CMP در 8 دور میل لنگ کمتر از 20 پالس است.</li> <li>پالس سنسور CMP در 8 دور میل لنگ بیشتر از 28 پالس است.</li> <li>پالس سنسور CMP در 8 دور گردش میل لنگ از لحظه استارت زدن موتور و بین <math>75^{\circ}</math> BTDC و <math>5^{\circ}</math> BTDC زاویه میل لنگ کمتر از 20 پالس است.</li> <li>(یک بار روشن و خاموش کردن موتور)</li> </ul>

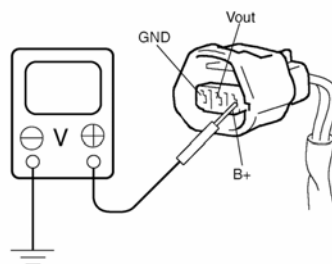
**مراحل تایید DTC**

- ۱) در حالت بسته بودن سوئیچ (OFF) دستگاه عیب یاب را وصل کنید.
- ۲) سوئیچ را باز کنید (ON) و توسط دستگاه عیب یاب DTC را پاک کنید.
- ۳) 5 ثانیه موتور را استارت بزنید.
- ۴) DTC و Pending DTC را چک کنید.

**عیب یابی DTC****توجه**

قبل از اجرای این عیب یابی ، « احتیاط‌های اولیه در عیب یابی DTC » را مطالعه کنید.

مرحله	اجرا کنید	بله	خیر
۱	آیا «بازدید موتور و سیستم کنترل آلایندگی» اجرا شده است؟	به مرحله ۲ بروید	به «بازدید موتور و سیستم کنترل آلایندگی» بروید.
۲	بازدید نصب مناسب سنسور CMP و سوکت سنسور CMP آیا سنسور CMP خوب نصب شده است و آیا سوکت آن محکم است؟	به مرحله ۳ بروید	اصلاح کنید
۳	بازدید دسته سیم و اتصالات ۱) سوکت سنسور CMP را جدا کنید. ۲) اتصال مناسب ترمینال‌های سیم WHT/RED , BLU/BLK و BLK/YEL به سنسور CMP را چک کنید. ۳) اگر اتصال خوب است سوئیچ را باز کنید (ON) و ولتاژ ترمینال‌های سیم WHT/RED و BLU/BLK و BLK/YEL از سوکت سنسور CMP (که جدا شده است) را اندازه گیری کنید. <b>ولتاژ سنسور CMP</b> <b>ترمینال "B+": 10-14V</b> <b>ترمینال "VOU": 4-5V</b> <b>ترمینال "GND": 0V</b>	به مرحله ۷ بروید	به مرحله ۴ بروید



آیا نتیجه رضایت بخش است؟

فصل: موتور

بخش: اطلاعات عمومی و عیب‌یابی موتور

محصول: سوزوکی گراندو یتارا

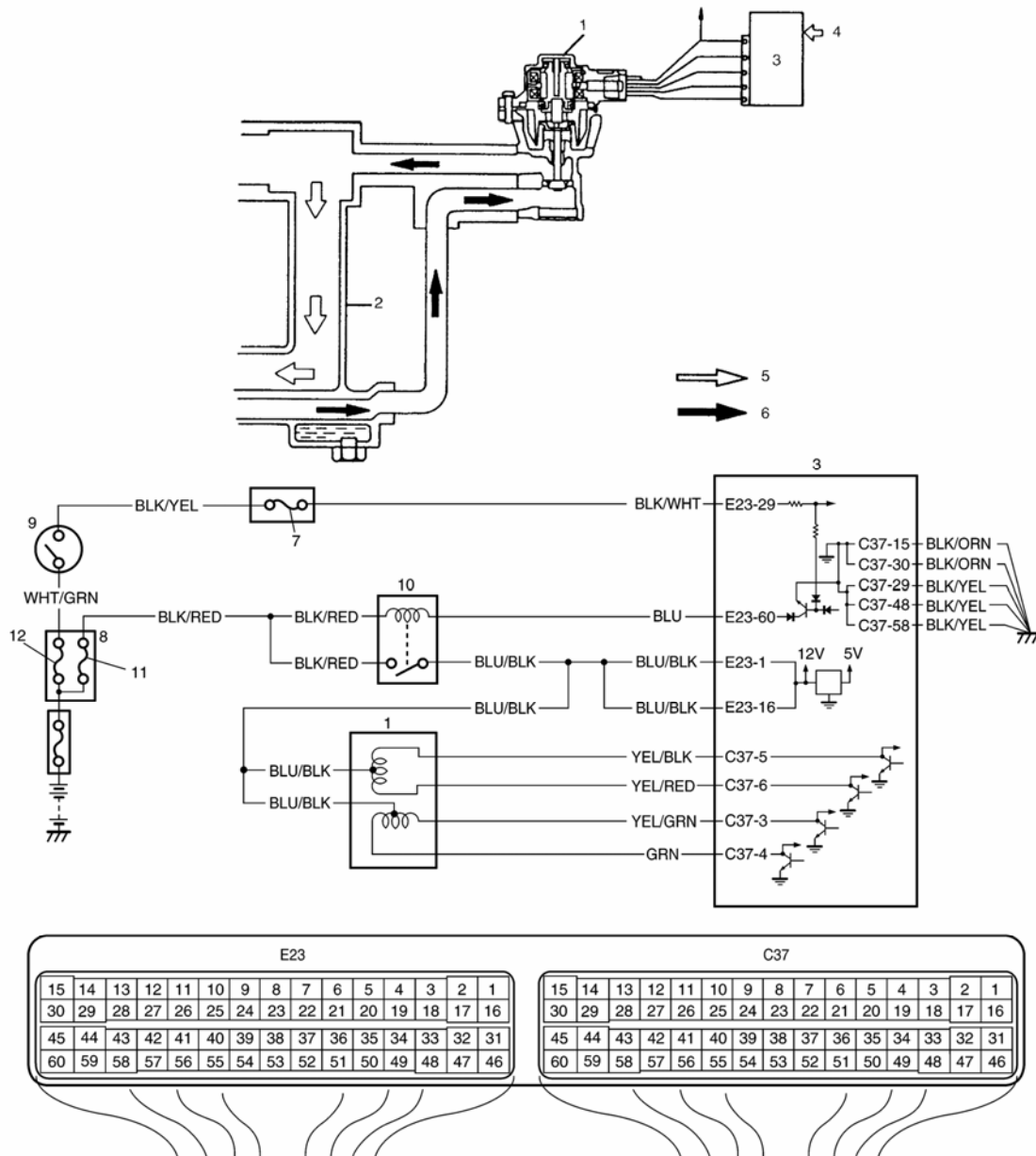
مرحله	اجرا کنید	بله	خیر
۴	آیا ولتاژ ترمینال volt در مرحله ۳ در حد مجاز است؟	به مرحله ۵ بروید	سیم WHT/RED قطع شدگی دارد یا به بدنه/ برق اتصال کوتاه شده است. اگر سیم و سوکت سالم است یک ECM سالم جایگزین کنید و مجدداً چک نمایید.
۵	<b>بازدید اتصال بدنه</b> (۱) سوئیچ را ببندید (OFF) (۲) مقاومت بین ترمینال سیم BLK/YEL از سوکت سنسور CMP و بدنه موتور را اندازه گیری کنید.  آیا مقاومت اندازه گیری شده کمتر از $3\Omega$ است؟	به مرحله ۶ بروید	سیم BLK/YEL قطع شدگی دارد و یا مقاومت مدار زیاد است
۶	آیا ولتاژ ترمینال B+ در مرحله 3 در حد مجاز است؟	به مرحله ۷ بروید	سیم BLU/BLK قطع شدگی دارد اگر سیم و سوکت سالم هستند یک ECM سالم جایگزین کنید و مجدداً چک نمایید.
۷	<b>بازدید سنسور CMP</b> (۱) سنسور CMP و دندانه‌های روتور سیگنال را چک کنید به «بازدید سنسور وضعیت میل سوپاپ (CMP): در بخش 1C» رجوع کنید.  آیا نتیجه بازدید رضایت بخش است؟	یک ECM سالم جایگزین کنید و مجدداً چک نمایید.	سنسور CMP و یا میل سوپاپ هوا را تعویض کنید.

محصول: سوزوکی گراندو يتارا

بخش: اطلاعات عمومی و عیب‌یابی موتور

فصل: موتور

**DTC P0401/P0402:** ناکافی بودن جریان چرخش مجدد دود / بیش از حد بودن جریان چرخش دود آشکار شده است.  
سیستم سیم‌کشی (مدار برقی)



10. رله اصلی	7. فیوز IG Coil	4. اطلاعات حس شده	1. شیر EGR
11. فیوز F1	8. جعبه فیوز شماره 2	5. هوای تازه	2. مانیفولد هوا
12. فیوز IGN	9. سونچ موتور	6. دود اگزوز	3. ECM

فصل: موتور

بخش: اطلاعات عمومی و عیب‌یابی موتور

محصول: سوزوکی گراندو یتارا

## شرایط آشکار شدن DTC و محدوده عیب

محدوده عیب	شرایط آشکار شدن DTC
<ul style="list-style-type: none"> <li>شیر EGR</li> <li>مجرای EGR</li> <li>سنسور MAP</li> <li>ECM</li> </ul>	<p><b>DTC P0401:</b> اختلاف بین فشارهای مطلق مانیفولد هوا در حالت بازبودن شیر EGR و حالت بسته بودن شیر EGR کمتر از میزان مقرر است. (2 بار روشن و خاموش کردن موتور) یک بار نمایش / یک بار روشن و خاموش کردن موتور)</p> <p><b>DTC P0402:</b> اختلاف بین فشارهای مطلق مانیفولد هوا در حالت بازبودن شیر EGR و حالت بسته بودن شیر EGR بیشتر از میزان مقرر است. (2 بار روشن و خاموش کردن موتور، یک بار نمایش / یک بار روشن و خاموش کردن موتور)</p>

## مراحل تایید DTC



- وقتی تست جاده‌ای انجام می‌دهید، جایی را انتخاب کنید که ترافیک شلوغ نباشد و یا امکان حادثه و تصادف نباشد و در حین تست کردن خیلی مراقب باشید تا تصادف نکنید.
- تست جاده‌ای باید توسط دونفر انجام شود، یک نفر به عنوان راننده و یک نفر کار تست را انجام دهد، تست روی یک جاده مسطح انجام گیرد.

## توجه

موقع انجام «مراحل تایید DTC» چک کنید که شرایط زیر برقرار باشد:

- موقع روشن کردن موتور، دمای هوای ورودی  $10^{\circ}\text{C}(14^{\circ}\text{F})$  تا  $80^{\circ}\text{C}(176^{\circ}\text{F})$
- دمای هوای ورودی:  $10^{\circ}\text{C}(14^{\circ}\text{F})$  تا  $70^{\circ}\text{C}(158^{\circ}\text{F})$
- دمای آب موتور:  $70^{\circ}\text{C}(158^{\circ}\text{F})$  تا  $150^{\circ}\text{C}(302^{\circ}\text{F})$
- ارتفاع (فشار بارومتر):  $2400\text{m}(8000\text{ft})$  یا کمتر ( $75\text{kpa}, 560\text{mmHg}$  یا بیشتر)

- در حالت بسته بودن سوئیچ (OFF) دستگاه عیب یاب را وصل کنید.
- سوئیچ را باز کنید (ON) و توسط دستگاه عیب یاب DTC را پاک کنید.
- موتور را روشن کنید تا به دمای نرمال کاری برسد.
- موتور 10 دقیقه در دور آرام کار کند.
- خودرو را برانید و دور موتور را در دنده 3 تا  $3000\text{rpm}$  برسانید.
- با استفاده از ترمز موتوری، با رها کردن پدال گاز اجازه دهید برای 5 ثانیه یا بیشتر خودرو به همین حالت حرکت کند. (حالت قطع بودن سوخت را به مدت 5 ثانیه یا بیشتر حفظ کنید) اگر حالت قطع سوخت به مدت 5 ثانیه یا بیشتر حفظ نشده است، دور موتور را برای مدت 5 ثانیه یا بیشتر به  $1000-3000\text{rpm}$  کاهش دهید.
- خودرو را متوقف کنید و اجازه دهید موتور در دور آرام کار کند.
- DTC و Pending DTC را توسط دستگاه عیب یاب پاک کنید.

## عیب‌یابی DTC

## توجه

قبل از اجرای این عیب‌یابی، «احتیاط‌های اولیه در عیب‌یابی DTC» را مطالعه کنید.

مرحله	اجرا کنید	بله	خیر
۱	آیا «بازدید موتور و سیستم کنترل آلایندگی» اجرا شده است؟	به مرحله ۲ بروید	به «بازدید موتور و سیستم کنترل آلایندگی» بروید.
۲	آیا شما دستگاه عیب‌یاب SUZUKI دارید؟	به مرحله ۳ بروید	به مرحله ۵ بروید
۳	<b>بازدید عملکرد شیر EGR</b> (۱) در حالت بسته بودن سوئیچ (OFF) دستگاه عیب‌یاب SUZUKI را به DTC وصل کنید. (۲) سیستم EGR را چک کنید به «بازدید سیستم EGR: در بخش 1B» رجوع کنید.  آیا سالم است؟	به مرحله ۴ بروید	به مرحله ۵ بروید
۴	<b>بازدید سنسور MAP</b> (۱) عملکرد سنسور MAP را چک کنید، به «بازدید سنسور فشار مطلق مانیفولد (MAP): در بخش 1C» رجوع کنید.  آیا نتیجه رضایت بخش است؟	اشکال در ارتباط یا ایراد ECM ارتباط را چک کنید، به «بازدید ارتباط و اتصال ضعیف: در فصل 00» رجوع کنید.	سنسور MAP را تعویض کنید
۵	<b>بازدید مدار کنترل شیر EGR</b> (۱) چک کنید که مدار شیر EGR سالم باشد، به مراحل ۲ تا ۵ از «DTC P0403: مدار کنترل حرکت (چرخش) دود» رجوع کنید.  آیا مدار در شرایط خوبی است؟	به مرحله ۶ بروید	مدار کنترل شیر EGR را تعمیر یا تعویض کنید.
۶	<b>بازدید شیر EGR</b> (۱) شیر EGR را چک کنید، به «بازدید شیر EGR: در بخش 1B» رجوع کنید.  آیا نتیجه رضایت بخش است؟	به مرحله ۷ بروید	شیر EGR خراب است
۷	<b>بازدید سنسور MAP</b> (۱) عملکرد سنسور MAP را چک کنید، به «بازدید سنسور فشار مطلق مانیفولد (MAP): در بخش 1C» رجوع کنید.  آیا نتیجه رضایت بخش است؟	مجرای EGR گرفتگی دارد. اگر سالم است، یک ECM سالم جایگزین کنید و مجدداً چک نمایید	سنسور MAP را تعویض کنید.



فصل: موتور

بخش: اطلاعات عمومی و عیب‌یابی موتور

محصول: سوزوکی گراندو یتارا

**DTC P0403: مدار کنترل گردش مجدد دود آگزوز**

نقشه سیم کشی (مدار برقی)

به «DTC P0401/P0402: ناکافی بودن / بیش از حد بودن جریان گردش مجدد دود آگزوز آشکار شده است» رجوع کنید.

شرایط آشکار شدن DTC و محدوده عیب

محدوده عیب	شرایط آشکار شدن DTC
<ul style="list-style-type: none"> <li>مدار شیر EGR قطع شدگی دارد</li> <li>شیر EGR</li> <li>ECM</li> </ul>	<p>با بیرون بودن بیش از یک پل از چهار پل، ولتاژ خروجی شیر EGR با فرمان خروجی متفاوت است.</p> <p>(یک بار روشن و خاموش کردن موتور)</p>

**مراحل تایید DTC**

- وقتی تست جاده‌ای انجام می‌دهید، جایی را انتخاب کنید که ترافیک شلوغ نباشد و یا امکان حادثه و تصادف نباشد و در حین تست کردن خیلی مراقب باشید تا تصادف نکنید.
- تست جاده‌ای باید توسط دونفر انجام شود، یک نفر به عنوان راننده و یک نفر کار تست را انجام دهد، تست روی یک جاده مسطح انجام گیرد.

- در حالت بسته بودن سوئیچ (OFF)، دستگاه عیب یاب را به DLC وصل کنید.
- سوئیچ را باز کنید (ON) و توسط دستگاه عیب یاب، DTC را پاک کنید.
- موتور را روشن کنید و آن را تا دمای کاری نرمال گرم نمایید.
- خودرو را با دور موتور 2000-3500rpm برانید.
- سرعت فوق را به مدت یک دقیقه حفظ کنید (در این مرحله دریچه گاز در حالت باز، ثابت است)
- خودرو را متوقف کنید و DTC و Pending را چک کنید.

**عیب یابی DTC**

توجه

قبل از اجرای این عیب یابی، «احتیاط‌های اولیه در عیب یابی DTC» را مطالعه کنید.

مرحله	اجرا کنید	بله	خیر
۱	آیا «بازدید موتور و سیستم کنترل آلایندگی» اجرا شده است؟	به مرحله ۲ بروید	به «بازدید موتور و سیستم کنترل آلایندگی» بروید.
۲	بازدید مدار تغذیه برق شیر EGR (۱) در حالت بسته بودن سوئیچ (OFF)، سوکت شیر EGR را جدا کنید. (۲) در حالت باز بودن سوئیچ (ON)، ولتاژ بین ترمینال سیم BLU/BLK از سوکت شیر EGR و بدنه خودرو را اندازه گیری کنید. آیا ولتاژ چک شده 10-14V است؟	به مرحله ۳ بروید	سیم BLU/BLK قطع شدگی دارد
۳	بازدید سیم (۱) در حالت بسته بودن سوئیچ (OFF)، سوکت ECM را جدا کنید. (۲) سوئیچ را باز کنید. (ON) (۳) ولتاژ بین بدنه موتور و هر یک از ترمینال‌های سیم YEL/BLK، YEL/RED، YEL/GRN، YEL از سوکت EGR را اندازه گیری کنید. آیا هر کدام از ولتاژها 0V است؟	به مرحله ۴ بروید	سیم معیوب به مدار دیگری اتصال کوتاه شده است اگر سیم سالم است یک ECM سالم جایگزین کنید و مجدداً چک نمایید.

مرحله	اجرا کنید	بله	خیر
۴	<p><b>بازدید سیم</b></p> <p>(۱) در حالت بسته بودن سوئیچ ، مقاومت بین بدنه موتور و هر یک از ترمینال‌های سیم YEL/BLK ، YEL/RED ، YEL/GRN ، YEL از سوکت شیر EGR را اندازه گیری کنید.</p> <p>آیا مقاومت بی‌نهایت است؟</p>	به مرحله ۵ بروید	سیم معیوب به بدنه اتصال کوتاه شده است. اگر سیم سالم است، یک ECM سالم جایگزین کنید و مجدداً چک نمایید.
۵	<p><b>بازدید اتصال کوتاه مدار کنترل شیر EGR</b></p> <p>(۱) در حالت بسته بودن سوئیچ (OFF)، مقاومت بین هر یک از سیم‌های مدار کنترل شیر EGR (YEL/RED ، YEL/BLK ، YEL/GRN ، YEL) و هر از سیم‌های مدار کنترل شیر EGR را اندازه گیری کنید.</p> <p>آیا هر یک از مقاومت‌های اندازه‌گیری شده بی‌نهایت است؟</p>	به مرحله ۶ بروید	سیم(های) معیوب اتصال کوتاه شده‌اند.
۶	<p><b>بازدید مدار سیم پیچ موتور پله‌ای EGR</b></p> <p>(۱) در حالت بسته بودن سوئیچ (OFF)، سوکت EGR را وصل کنید.</p> <p>(۲) مقاومت بین E23-1/16 و هر یک از ترمینال‌های C37-3 و C37-4 و C37-5 و C37-6 از سوکت ECM را اندازه گیری کنید.</p> <p>آیا هر یک از مقاومت‌ها در دمای <math>20^{\circ}\text{C}</math> ، <math>20-31\Omega</math> است؟</p>	ECM خراب است. یک ECM سالم جایگزین کنید و مجدداً چک نمایید.	به مرحله 7 بروید
۷	<p><b>بازدید شیر EGR</b></p> <p>(۱) مقاومت شیر EGR را چک کنید، به «بازدید شیر EGR: در بخش 1B» رجوع کنید.</p> <p>آیا مقاومت در حد مجاز است؟</p>	سیم (های) معیوب قطع شدگی دارند یا در مدار آنها مقاومت زیاد است، اگر سیم‌ها سالم هستند یک ECM سالم جایگزین کنید و مجدداً چک نمایید.	شیر EGR خراب است

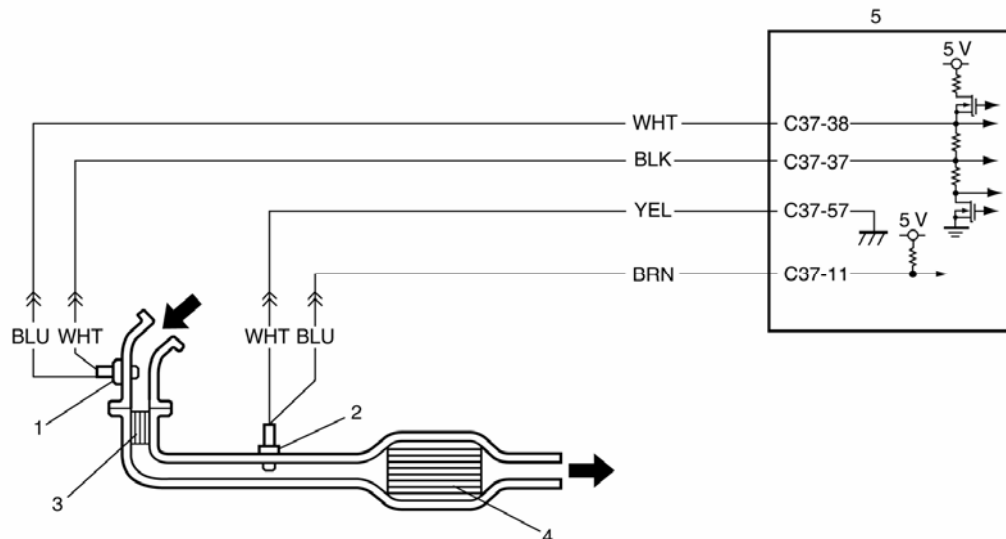
محصول: سوزوکی گراندو يتارا

بخش: اطلاعات عمومی و عیب یابی موتور

فصل: موتور

DTC P0420: کار آبی سیستم کاتالیست زیر حد مجاز است.

سیستم و مدار برقی



ECM 5	3. گرم کن سه راهی مبدل کاتالیستی	1. سنسور A/F
	4. سه راهی مبدل کاتالیستی	HO2S-2 2

## شرح مدار

ECM غلظت اکسیژن دودی را که از گرم کن سه راهی مبدل کاتالیستی عبور می کند توسط HO2S-2 نمایش می دهد. وقتی مبدل کاتالیستی درست کار کند، سیکل تغییرات ولتاژ خروجی (غلظت اکسیژن) به دلیل میزان اکسیژن دود، ذخیره شده در سه راهی مبدل کاتالیستی کندتر از سیگنال خروجی سنسور A/F است.

## شرح سنسور A/F

به «شرح سنسور A/F» رجوع کنید.

## شرایط آشکار شدن DTC و محدوده عیب

محدوده عیب	شرایط آشکار شدن DTC
<ul style="list-style-type: none"> <li>نشستی دود آگزوز</li> <li>گرم کن سه راهی مبدل کاتالیستی خراب است</li> <li>HO2S-2 خراب است</li> <li>سنسور A/F خراب است</li> </ul>	<p>وقتی موتور را گرم کرده اید و خودرو با سرعت ثابت و بار کم موتور حرکت می کند، نسبت میزان کلی تغییرات خروجی HO2S-2 به میزان کلی تغییرات خروجی سنسور A/F بیش از حد مجاز است.</p> <p>(2 بار روشن و خاموش کردن موتور، یک بار نمایش / یک بار روشن و خاموش شدن موتور)</p>

## مراحل تایید DTC



- وقتی تست جاده‌ای انجام می‌دهید، جایی را انتخاب کنید که ترافیک شلوغ نباشد و یا امکان حادثه و تصادف نباشد و در حین تست کردن خیلی مراقب باشید تا تصادف نکنید.
- تست جاده‌ای باید توسط دونفر انجام شود، یک نفر به عنوان راننده و یک نفر کار تست را انجام دهد، تست روی یک جاده مسطح انجام گیرد.

## توجه

موقع انجام «مراحل تایید DTC» چک کنید که شرایط زیر برقرار باشد:

- موقع روشن کردن موتور، دمای هوای ورودی  $10^{\circ}\text{C}(14^{\circ}\text{F})$  تا  $80^{\circ}\text{C}(176^{\circ}\text{F})$
- دمای هوای ورودی:  $10^{\circ}\text{C}(14^{\circ}\text{F})$  تا  $70^{\circ}\text{C}(158^{\circ}\text{F})$
- دمای آب موتور:  $70^{\circ}\text{C}(158^{\circ}\text{F})$  تا  $150^{\circ}\text{C}(302^{\circ}\text{F})$
- ارتفاع (فشار بارومتر):  $2400\text{m}(8000\text{ft})$  یا کمتر ( $75\text{kpa}, 560\text{mmHg}$  یا بیشتر)

- (۱) در حالت بسته بودن سوئیچ (OFF) دستگاه عیب یاب را وصل کنید.
- (۲) سوئیچ را باز کنید (ON) و توسط دستگاه عیب یاب DTC را پاک کنید.
- (۳) سرعت خودرو را به  $80-100\text{km/h}$  ( $50-60\text{mph}$ ) (با دور موتور  $2500-3000\text{rpm}$ ) برساند.
- (۴) سرعت فوق را برای 10 دقیقه یا بیشتر حفظ کنید (در این مرحله دریچه گاز در حالت باز ثابت می‌باشد)
- (۵) خودرو را متوقف کنید و با استفاده از دستگاه عیب یاب، چک کنید که DTC یا Pending DTC وجود دارد یا نه، اگر وجود ندارد با استفاده از دستگاه عیب یاب چک کنید آیا تست مانیتورینگ مبدل کاتالیستی کامل شده است یا نه، اگر کامل نشده است (به عنوان مثال، هیچ تست مانیتورینگ مبدل کاتالیستی، DTC یا Pending DTC کامل نشده است)، شرایط محیطی خودرو را چک کنید و مراحل (۳) و (۵) را تکرار نمایید.

## عیب یابی DTC

## توجه

قبل از اجرای این عیب یابی، احتیاط‌های اولیه عیب یابی DTC را مطالعه کنید.

مرحله	اجرا کنید	بله	خیر
۱	آیا «بازدید موتور و سیستم کنترل آلایندگی» اجرا شده است؟	به مرحله ۲ بروید	به «بازدید موتور و سیستم کنترل آلایندگی» بروید.
۲	بازدید چشمی سیستم اگزوز (۱) نشستی، آسیب دیدگی و شل بودن اتصالات سیستم اگزوز را چک کنید. آیا سالم است؟	به مرحله ۳ بروید	قطعات معیوب را تعمیر یا تعویض کنید.
۳	بازدید ولتاژ خروجی HO2S-2 (۱) ولتاژ خروجی HO2S-2 را چک کنید، به «DTC P0137/P0138: ولتاژ پایین / ولتاژ بالا مدار سنسور (HO2S)02 (سنسور 2-) رجوع کنید. آیا نتیجه رضایت بخش است؟	مانیفولد دود و لوله اگزوز میانی را تعویض کنید.	قطع شدگی، اتصال کوتاه و اتصال سیم‌های BRN و یا YEL و نیز اتصال ضعیف سوکت‌ها را چک کنید.

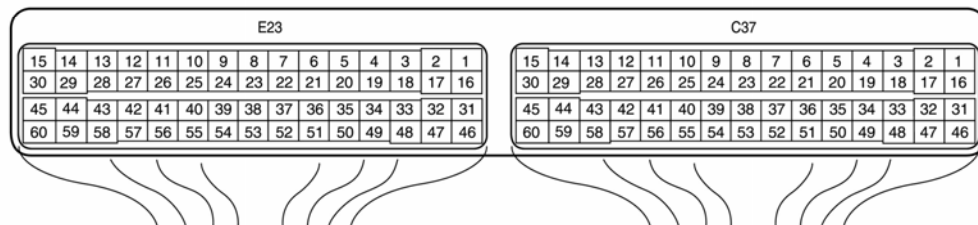
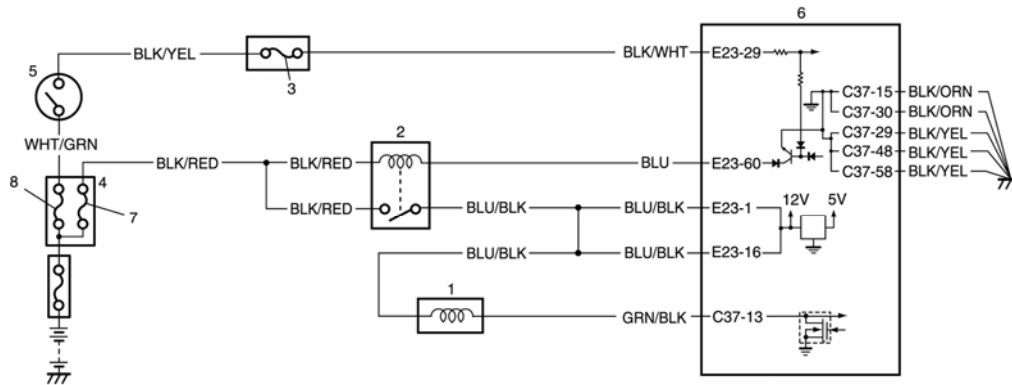
محصول: سوزوکی گراندو يتارا

بخش: اطلاعات عمومی و عیب یابی موتور

فصل: موتور

## DTC P0443: مدار شیر کنترل تخلیه سیستم خروجی بخار

نقشه سیم کشی (مدار برقی)



1. شیر تخلیه کنیستر EVAP	4. جعبه فیوز شماره 2	7. فیوز F1
2. رله اصلی	5. سوئیچ موتور	8. فیوز IGN
3. فیوز IG Coil	6. ECM	

## شرایط آشکار شدن DTC و محدوده عیب

محدوده عیب	شرایط آشکار شدن DTC
<ul style="list-style-type: none"> <li>شیر تخلیه کنیستر EVAP</li> <li>مدار شیر تخلیه کنیستر EVAP</li> <li>ECM</li> </ul>	<p>سیگنال نمایش داده شده شیر تخلیه کنیستر EVAP با سیگنال فرمان اختلاف دارد (قطع شدگی یا اتصال کوتاه)</p> <p>(دوبار روشن و خاموش کردن موتور)</p>

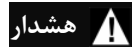
## مراحل تایید DTC



- وقتی تست جاده‌ای انجام می‌دهید، جایی را انتخاب کنید که ترافیک شلوغ نباشد و یا امکان حادثه و تصادف نباشد و در حین تست کردن خیلی مراقب باشید تا تصادف نکنید.
- تست جاده‌ای باید توسط دونفر انجام شود، یک نفر به عنوان راننده و یک نفر کار تست را انجام دهد، تست روی یک جاده مسطح انجام گیرد.

- در حالت بسته بودن سوئیچ (OFF) دستگاه عیب یاب را وصل کنید.
- سوئیچ را باز کنید (ON) و توسط دستگاه عیب یاب، DTC را پاک کنید.
- موتور را روشن کنید و آن را به دمای کاری نرمال برسانید.
- خودرو را برای مدت 5 دقیقه با سرعت 40km/h (25mph) یا بیشتر برانید.
- DTC و Pending DTC را پاک کنید.

## عیب‌یابی DTC



برای کاهش ریسک آتش سوزی و مجروح شدن افراد، این کار باید در محیطی که خوب تهویه شود و از هرگونه شعله مثل آب گرم کن گازی دور باشد انجام گیرد.

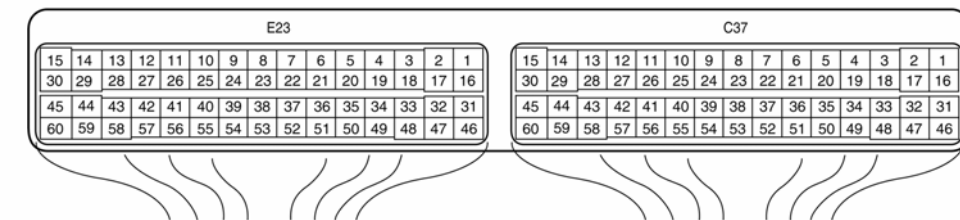
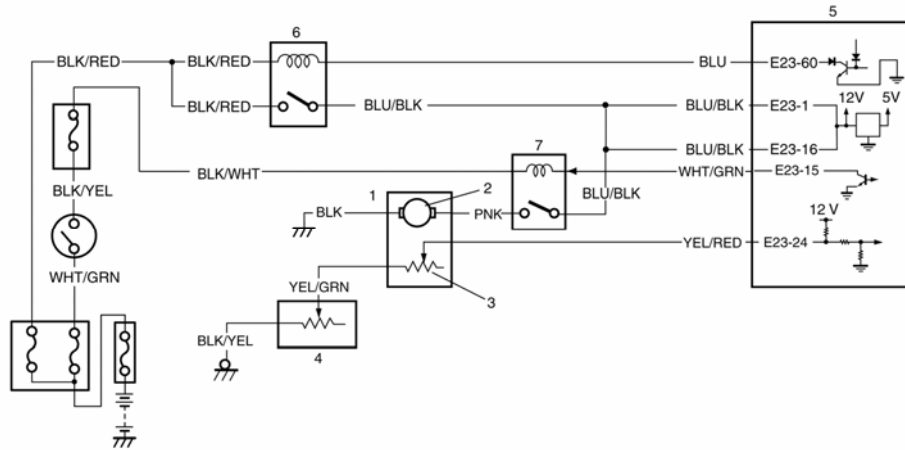
## توجه

قبل از اجرای این عیب‌یابی، احتیاط‌های اولیه عیب‌یابی DTC را مطالعه کنید.

مرحله	اجرا کنید	بله	خیر
۱	آیا «بازدید موتور و سیستم کنترل آلایندگی» اجرا شده است؟	به مرحله ۲ بروید	به «بازدید موتور و سیستم کنترل آلایندگی» بروید.
۲	<b>بازدید مدار تغذیه برق شیر تخلیه کنیستر (EVAP)</b> (۱) سوئیچ را ببندید (OFF) و سوکت شیر تخلیه کنیستر EVAP را جدا کنید. (۲) در حالت بازبودن سوئیچ (ON)، ولتاژ بین بدنه موتور و ترمینال سیم BLU/BLK از سوکت شیر تخلیه کنیستر EVAP را اندازه گیری کنید. آیا ولتاژ 10-14 است؟	به مرحله ۳ بروید	سیم BLU/BLK قطع شدگی دارد
۳	<b>بازدید سیم</b> (۱) در حالت بسته بودن سوئیچ (OFF)، سوکت‌های ECM را جدا کنید. (۲) مقاومت بین ترمینال C37-13 از سوکت ECM و بدنه خودرو را اندازه گیری کنید. آیا مقاومت بی‌نهایت است؟	به مرحله ۴ بروید	سیم GRN/BLK به مدار بدنه اتصال کوتاه شده است
۴	<b>بازدید سیم</b> (۱) در حالت باز بودن سوئیچ (ON)، ولتاژ بین ترمینال C37-13 از سوکت ECM و بدنه خودرو را اندازه گیری کنید. آیا ولتاژ 0V است؟	به مرحله ۵ بروید	سیم GRN/BLK به مدارهای دیگر اتصال کوتاه شده است
۵	<b>بازدید سیم</b> (۱) در حالت بسته بودن سوئیچ (OFF)، سوکت شیر کنترل تخلیه را وصل کنید. (۲) سوئیچ را باز کنید (ON) و ولتاژ بین ترمینال C37-13 از سوکت ECM و بدنه خودرو را اندازه گیری کنید. آیا ولتاژ 10-14V است؟	به مرحله ۶ بروید	سیم GRN/BLK قطع شدگی دارد
۶	<b>بازدید شیر کنترل تخلیه کنیستر EVAP</b> شیر کنترل تخلیه کنیستر EVAP را چک کنید به «بازدید شیر تخلیه کنیستر EVAP: در بخش 1B» رجوع کنید. آیا سالم است؟	به مرحله ۷ بروید	شیر کنترل تخلیه کنیستر EVAP خراب است.
۷	<b>بازدید مدار کنترل تخلیه کنیستر EVAP</b> (۱) در حالت بسته بودن سوئیچ (OFF)، مقاومت بین ترمینال E23-1/16 و ترمینال C37-13 از سوکت ECM را اندازه گیری کنید. آیا مقاومت در 20°C کمتر از 40Ω است؟	ECM خراب است، یک ECM سالم جایگزین کنید و مجدداً چک نمایید.	مقاومت‌های سیم GRN/BLK و BLU/BLK زیاد است

**DTC P0462: ولتاژ مدار سنسور سطح سوخت در باک (شناور بنزین)**

نقشه سیم‌کشی (مدار برقی)



1. مجموعه پمپ بنزین	4. سنسور (فرعی) میزان سوخت	7. رله پمپ بنزین
2. پمپ بنزین	5. ECM	
3. سنسور (اصلی) میزان سوخت	6. رله اصلی	

**شرایط آشکار شدن DTC و محدوده عیب**

محدوده عیب	شرایط آشکار شدن DTC
<ul style="list-style-type: none"> <li>ایراد مدار برق یا اتصال بدنه ECM</li> <li>ایراد ECM</li> <li>ایراد سنسور میزان سوخت یا مدار آن</li> </ul>	ولتاژ سنسور میزان سوخت برای مدت 3 ثانیه پیوسته کمتر از میزان مقرر است. (یک بار روشن و خاموش شدن موتور، ولی MIL روشن نمی‌شود)

**مراحل تایید DTC**

- در حالت بسته بودن سوئیچ (OFF) دستگاه عیب‌یاب را وصل کنید.
- سوئیچ را باز کنید (ON) و توسط دستگاه عیب‌یاب DTC را پاک کنید.
- موتور را روشن کنید تا به مدت 30 ثانیه یا بیشتر کار کند.
- DTC و Pending DTC را پاک کنید.

## عیب‌یابی DTC

## توجه

قبل از اجرای این عیب‌یابی، «احتیاط‌های اولیه در عیب‌یابی DTC» را مطالعه کنید.

مرحله	اجرا کنید	بله	خیر
۱	آیا «بازدید موتور و سیستم کنترل آلایندگی» اجرا شده است؟	به مرحله ۲ بروید	به «بازدید موتور و سیستم کنترل آلایندگی» بروید.
۲	آیا شما دستگاه عیب‌یابی SUZUKI دارید؟	به مرحله ۳ بروید	به مرحله ۴ بروید
۳	بازدید سیگنال خروجی سنسور سطح سوخت توسط دستگاه عیب‌یابی SUZUKI (۱) در حالت بسته بودن سوئیچ (OFF)، دستگاه عیب‌یابی SUZUKI را به DLC وصل کنید. (۲) در حالت باز بودن سوئیچ (ON)، سطح سوخت نشان داده شده روی دستگاه عیب‌یابی SUZUKI را چک کنید.  آیا 100% است؟	به مرحله ۵ بروید	ارتباط را چک کنید. به «بازدید ارتباط و اتصال ضعیف: در فصل 00» رجوع کنید.
۴	بازدید سیگنال خروجی سنسور سطح بنزین (شناور بنزین) (۱) سوئیچ را ببندید (OFF) (۲) با وصل بودن سوکت ECM، آن را از پایه‌اش جدا کنید. (۳) سوئیچ را باز کنید (ON) و ولتاژ بین ترمینال E23-24 از سوکت ECM و بدنه خودرو را اندازه‌گیری کنید.  آیا ولتاژ حدود 3.5V یا کمتر است؟	به مرحله ۵ بروید	ارتباط را چک کنید. به «بازدید ارتباط و اتصال ضعیف: در فصل 00» رجوع کنید.
۵	بازدید مدار سیگنال خروجی سنسور سطح بنزین (شناور) (۱) سوکت پمپ بنزین را جدا کنید به «پیاده و سوار کردن باک: در بخش 1G» رجوع کنید. (۲) در حالت بسته بودن سوئیچ (OFF)، سوکت‌های ECM را جدا کنید. (۳) مقاومت بین ترمینال E23-24 از سوکت ECM و بدنه خودرو را اندازه‌گیری کنید.  آیا مقاومت بی‌نهایت است؟	به مرحله ۶ بروید	سیم YEL/RED به بدنه اتصال کوتاه شده است.
۶	بازدید مدار سیگنال خروجی سنسور سطح بنزین (شناور) (۱) سوکت‌های ECM را وصل کنید. (۲) ولتاژ بین ترمینال E23-24 از سوکت ECM و بدنه خودرو را در حالت باز بودن سوئیچ (ON) اندازه‌گیری کنید.  آیا ولتاژ حدود 10-14V است؟	به مرحله ۷ بروید	یک ECM سالم جایگزین کنید و مجدداً چک نمایید.
۷	بازدید سنسور سطح بنزین (شناور باک) (۱) سنسور (اصلی و فرعی) را چک کنید به «بازدید سنسور سطح بنزین: در بخش 9C» رجوع کنید.  آیا سالم است؟	سیم YEL/GRN بین سنسور اصلی و سنسور فرعی سطح بنزین به بدنه اتصال کوتاه شده است، اگر سیم سالم است، یک ECM سالم جایگزین کنید و مجدداً چک نمایید.	سنسور سطح بنزین (شناور باک) خراب است



محصول: سوزوکی گراندو یتارا

بخش: اطلاعات عمومی و عیب‌یابی موتور

فصل: موتور

**DTC P0463 : ولتاژ مدار سنسور سطح بنزین بالا است .**

نقشه سیم کشی (مدار برقی)

به DTC P0462 : ولتاژ پایین مدار سنسور سطح بنزین» رجوع کنید.

**شرایط آشکار شدن DTC و محدوده عیب**

محدوده عیب	شرایط آشکار شدن DTC
<ul style="list-style-type: none"> <li>خراب بودن مدار برق و اتصال بدنه ECM</li> <li>ایراد ECM</li> <li>ایراد سنسور سطح بنزین و یا مدار سنسور</li> </ul>	ولتاژ سنسور سطح بنزین برای مدت 3 ثانیه پیوسته بیش از حد مقرر است (یک بار روشن و خاموش کردن موتور، ولی MIL روشن نمی‌شود)

**مراحل تایید DTC**

(1) در حالت بسته بودن سوئیچ (OFF) دستگاه عیب یاب را وصل کنید.

(2) سوئیچ را باز کنید (ON) و توسط دستگاه عیب یاب DTC را پاک کنید.

(3) موتور را روشن کنید تا به مدت 30 ثانیه یا بیشتر کار کند.

(4) DTC و Pending DTC را پاک کنید.

**توجه**

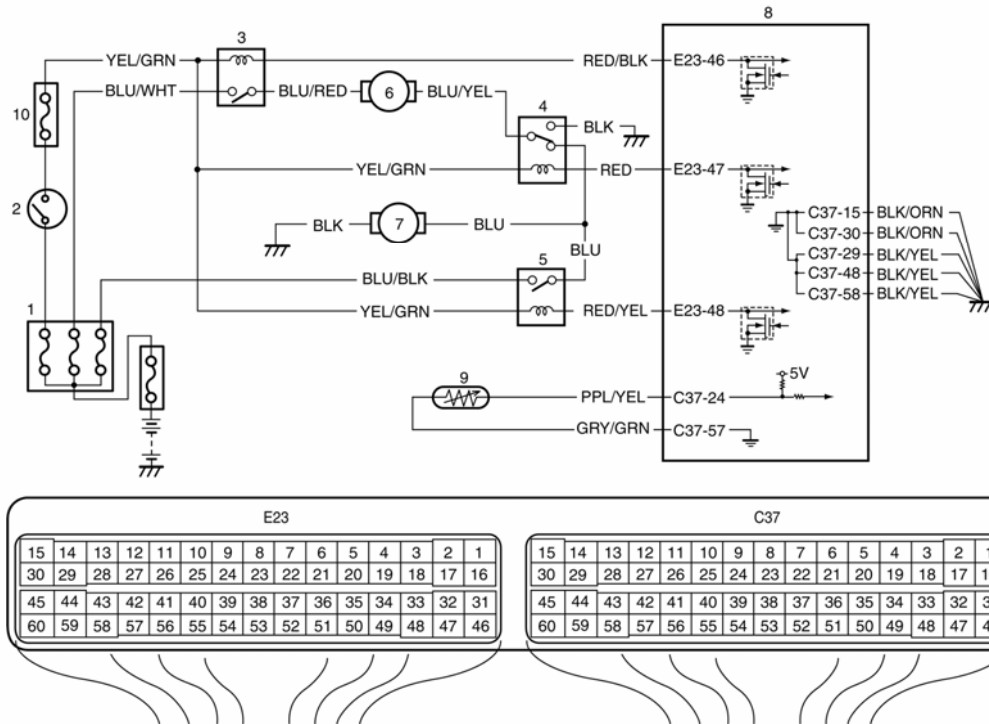
قبل از اجرای این عیب یابی، «احتیاط‌های اولیه در عیب یابی DTC» را مطالعه کنید.

مرحله	اجرا کنید	بله	خیر
1	آیا «بازدید موتور و سیستم کنترل آلایندگی» اجرا شده است؟	به مرحله 2 بروید	به «بازدید موتور و سیستم کنترل آلایندگی» بروید.
2	آیا سوخت سنج در آمپرهای جلو داشبورد "E" (خالی) را نشان می‌دهد؟	باک را پر کنید و به مرحله 3 بروید	به مرحله 3 بروید
3	آیا شما دستگاه عیب یاب SUZUKI دارید؟	به مرحله 4 بروید	به مرحله 5 بروید
4	بازدید سیگنال خروجی سنسور سطح سوخت توسط دستگاه عیب یاب SUZUKI (1) در حالت بسته بودن سوئیچ (OFF) ، دستگاه عیب یاب SUZUKI را به DLC وصل کنید. (2) در حالت باز بودن سوئیچ (ON) و مقدار بنزین نشان داده شده روی دستگاه عیب یاب SUZUKI را چک کنید. آیا 3% یا کمتر است؟	به مرحله 5 بروید	ارتباط را چک کنید. به «بازدید ارتباط و اتصال ضعیف : در فصل 00» رجوع کنید.
5	بازدید سیگنال خروجی سنسور سطح بنزین (شناور بنزین) (1) سوئیچ را ببندید (OFF) (2) با وصل بودن سوکت ECM ، آن را از پایه‌اش جدا کنید. (3) سوئیچ را باز کنید (ON) و ولتاژ بین ترمینال E23-24 از سوکت ECM و بدنه خودرو را اندازه گیری کنید. آیا ولتاژ حدود 3.5V یا بیشتر است؟	به مرحله 6 بروید	ارتباط را چک کنید. به «بازدید ارتباط و اتصال ضعیف : در فصل 00» رجوع کنید.
6	بازدید مقاومت مدار سنسور سطح بنزین (1) در حالت بسته بودن سوئیچ (OFF) ، سوکت‌های ECM را جدا کنید. (2) اتصال مناسب ترمینال E23-24 از سوکت ECM را چک کنید (3) اگر سالم است ، مقاومت بین ترمینال E23-24 از سوکت ECM و بدنه خودرو را اندازه گیری کنید. آیا مقاومت کمتر از 280Ω است؟	به مرحله 7 بروید	به مرحله 8 بروید

مرحله	اجرا کنید	بله	خیر
۷	<b>بازدید اتصال کوتاه مدار سیگنال خروجی سنسور سطح بنزین</b> (۱) سوئیچ را باز کنید و ولتاژ بین ترمینال E23-24 از سوکت ECM و بدنه خودرو را اندازه گیری کنید. <i>آیا ولتاژ 0V است؟</i>	به مرحله ۸ بروید	سیم YEL/RED به مدار دیگری اتصال کوتاه شده است
۸	<b>بازدید قطعی مدار سیگنال خروجی سنسور سطح بنزین</b> (۱) سوکت پمپ بنزین را جدا کنید ، به «پیاده و سوار کردن باک بنزین در بخش 1G» رجوع کنید. (۲) اتصال مناسب ترمینال‌های سیم YEL/RED و YEL/GRN از سوکت پمپ بنزین را چک کنید. (۳) سوکت‌های پمپ بنزین را وصل کنید. (۴) سوئیچ را باز کنید (ON) ولتاژ بین ترمینال سیم YEL/RED از سوکت جداشده پمپ بنزین و بدنه خودرو را اندازه گیری کنید. <i>آیا ولتاژ 10-14V است؟</i>	به مرحله ۱۰ بروید	به مرحله ۹ بروید
۹	<b>بازدید قطعی مدار سیگنال خروجی سنسور سطح بنزین</b> (۱) ولتاژ بین ترمینال E23-24 از سوکت ECM و بدنه موتور را اندازه گیری کنید. <i>آیا ولتاژ 10-14V است؟</i>	سیم YEL/RED قطع شدگی دارد	یک ECM سالم جایگزین کنید و مجدداً چک نمایید.
۱۰	<b>بازدید قطعی مدار سیگنال خروجی سنسور سطح بنزین</b> (۱) در حالت بسته بودن سوئیچ (OFF)، سوکت سنسور (فرعی) سطح بنزین را جدا کنید. (۲) مقاومت بین ترمینال سیم BLK/YEL از سوکت پمپ بنزین و بدنه خودرو را اندازه گیری کنید. <i>آیا مقاومت کمتر از 5Ω است؟</i>	به مرحله ۱۱ بروید	سیم BLK/YEL قطع شدگی دارد و یا مقاومت مدار زیاد است
۱۱	<b>بازدید مقاومت بالای مدار سنسور سطح بنزین</b>	به مرحله ۱۲ بروید	مقاومت سیم YEL/RED زیاد است
۱۲	<b>بازدید سنسور سطح بنزین</b> (۱) سنسور (اصلی و فرعی) بنزین را چک کنید، به «بازدید سنسور سطح بنزین: در بخش 9C» رجوع کنید. <i>آیا سالم هستند؟</i>	سیم YEL/GRN بین سنسور فرعی سطح سوخت قطع شدگی دارد و یا مقاومت آن زیاد است. اگر سیم سالم است، یک ECM سالم جایگزین کنید و مجدداً چک نمایید.	سنسور سطح بنزین خراب است .

**DTC P0480: مدار کنترل فن شماره 1 رادیاتور**

نقشه سیم‌کشی (مدار برقی)



9 سنسور ECT	5. رله شماره 3 فن رادیاتور	1. جعبه فیوز شماره 2
10. فیوز IG 2 SIG	6. موتور فن شماره 1 رادیاتور	2. سوئیچ موتور
	7. موتور فن شماره 2 رادیاتور	3. رله شماره 1 فن رادیاتور
	8. ECM	4. رله شماره 2 فن رادیاتور

**شرایط آشکار شدن DTC و محدوده عیب**

محدوده عیب	شرایط آشکار شدن DTC
<ul style="list-style-type: none"> <li>مدار رله فن رادیاتور خراب است</li> <li>رله فن رادیاتور خراب است</li> <li>ECM خراب است</li> </ul>	<p>سیگنال نشان داده شده رله فن رادیاتور با سیگنال فرمان فرق می‌کند (یک بار روشن و خاموش کردن موتور)</p>

**مراحل تایید DTC**

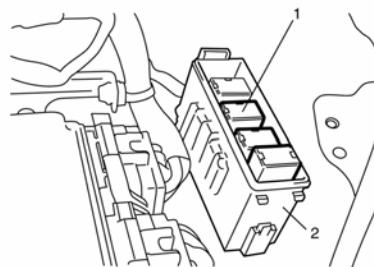
- 1) سوئیچ را ببندید (OFF)
- 2) سوئیچ را باز کنید (ON) و DTC را پاک کنید.
- 3) موتور با دور آرام کار کند.
- 4) DTC را پاک کنید.

## عیب‌یابی DTC

## توجه

قبل از اجرای این عیب‌یابی، «احتیاط‌های اولیه در عیب‌یابی DTC» را مطالعه کنید.

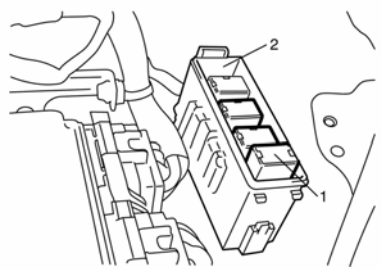
مرحله	اجرا کنید	بله	خیر
۱	آیا «بازدید موتور و سیستم کنترل آلایندگی» اجرا شده است؟	به مرحله ۲ بروید	به «بازدید موتور و سیستم کنترل آلایندگی» بروید.
۲	<b>بازدید سیم</b> (۱) در حالت بسته بودن سوئیچ، سوکت‌های ECM را جدا کنید. (۲) اتصال مناسب ترمینال‌های E23-46 و E23-47 از ECM را چک کنید. (۳) اگر سالم هستند، سوئیچ را باز کنید (ON) (۴) ولتاژ بین ترمینال E23-46 از سوکت ECM و بدنه خودرو را اندازه‌گیری کنید. آیا ولتاژ 10-14V است؟	به مرحله ۳ بروید	به مرحله ۴ بروید
۳	<b>بازدید کنترل شماره 1 فن رادیاتور</b> (۱) در حالت بسته بودن سوئیچ (OFF)، سوکت‌های ECM را وصل کنید. (۲) موتور کار کند تا دمای ECT در حالت بسته بودن سوئیچ (OFF) به $97.5^{\circ}\text{C}$ ( $207.5^{\circ}\text{F}$ ) برسد. (۳) ولتاژ بین ترمینال E23-46 از سوکت ECM و بدنه خودرو را اندازه‌گیری کنید. آیا ولتاژ کمتر از 1.5V است؟	به مرحله ۸ بروید	یک ECM سالم جایگزین کنید و مجدداً چک نمایید.
۴	<b>بازدید سیم</b> (۱) در حالت بسته بودن سوئیچ (OFF)، رله شماره (1) فن رادیاتور را از جعبه فیوز شماره (2) درآورید. (۲) سوئیچ را باز کنید (ON) (۳) ولتاژ بین ترمینال YEL/GRN از سوکت رله شماره (1) فن رادیاتور و بدنه خودرو را اندازه‌گیری کنید. آیا ولتاژ 10-14V است؟	به مرحله ۵ بروید	سیم YEL/GRN قطع شدگی دارد.
۵	<b>بازدید سیم</b> (۱) در حالت بسته بودن سوئیچ (OFF) مقاومت بین ترمینال سیم RED/BLK از سوکت رله شماره 1 فن رادیاتور و بدنه خودرو را اندازه‌گیری کنید. آیا مقاومت بی‌نهایت است؟	به مرحله ۶ بروید	سیم RED/BLK به مدار دیگری اتصال کوتاه شده است.

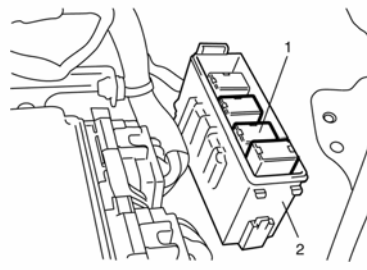


فصل: موتور

بخش: اطلاعات عمومی و عیب‌یابی موتور

محصول: سوزوکی گراندو یتارا

مرحله	اجرا کنید	بله	خیر
۶	<p><b>بازدید سیم</b></p> <p>(۱) در حالت بسته بودن سوئیچ (OFF)، ولتاژ بین ترمینال سیم RED/BLK از سوکت رله شماره 1 فن رادیاتور و بدنه خودرو را اندازه‌گیری کنید. آیا ولتاژ 0V است؟</p>	به مرحله ۷ بروید	سیم RED/BLK به مدار دیگری اتصال کوتاه شده است
۷	<p><b>بازدید سیم</b></p> <p>(۱) در حالت بسته بودن سوئیچ (OFF)، مقاومت بین ترمینال سیم RED/BLK از سوکت رله شماره 1 فن رادیاتور و ترمینال E23-46 از سوکت ECM را اندازه‌گیری کنید. آیا مقاومت کمتر از 2Ω است؟</p>	به مرحله ۲۰ بروید	سیم RED/BLK قطع شدگی دارد
۸	<p><b>بازدید سیم</b></p> <p>(۱) در حالت بسته بودن سوئیچ (OFF)، سوکت‌های ECM را جدا کنید. (۲) در حالت باز بودن سوئیچ (ON)، ولتاژ بین ترمینال E23-47 از ECM و بدنه خودرو را اندازه‌گیری کنید. آیا ولتاژ 10-14V است؟</p>	به مرحله ۹ بروید	به مرحله ۱۰ بروید
۹	<p><b>بازدید کنترل شماره 2 فن رادیاتور</b></p> <p>(۱) در حالت بسته بودن سوئیچ (OFF)، سوکت‌های ECM را وصل کنید. (۲) موتور کار کند تا ECT به بالای 102.5°C (216.5°F) برسد (۳) ولتاژ بین ترمینال E23-47 از سوکت ECM و بدنه خودرو را اندازه‌گیری کنید. آیا ولتاژ کمتر از 1.5V است؟</p>	به مرحله ۱۴ بروید	یک ECM سالم جایگزین کنید و مجدداً چک نمایید.
۱۰	<p><b>بازدید سیم</b></p> <p>(۱) در حالت بسته بودن سوئیچ (OFF)، رله شماره 2 (1) فن رادیاتور را از جعبه رله (2) جدا کنید. (۲) سوئیچ را باز کنید. (ON) (۳) ولتاژ بین ترمینال سیم YEL/GRN از سوکت رله شماره 2 فن رادیاتور و بدنه خودرو را اندازه‌گیری کنید.</p>  <p>آیا ولتاژ 10-14V است؟</p>	به مرحله ۱۱ بروید	سیم YEL/GRN قطع شدگی دارد
۱۱	<p><b>بازدید سیم</b></p> <p>(۱) در حالت بسته بودن سوئیچ (OFF)، مقاومت بین ترمینال سیم RED از سوکت رله شماره 2 فن رادیاتور و بدنه خودرو را اندازه‌گیری کنید. آیا مقاومت بی‌نهایت است؟</p>	به مرحله ۱۲ بروید	سیم RED به بدنه اتصال کوتاه شده است

مرحله	اجرا کنید	بله	خیر
۱۲	<b>بازدید سیم</b> (۱) در حالت باز بودن سوئیچ (ON)، مقاومت بین ترمینال سیم RED از سوکت رله شماره ۲ فن رادیاتور و بدنه خودرو را اندازه‌گیری کنید. آیا ولتاژ 0V است؟	به مرحله ۱۳ بروید	سیم RED به مدار دیگری اتصال کوتاه شده است
۱۳	<b>بازدید سیم</b> (۱) در حالت بسته بودن سوئیچ (OFF) مقاومت بین ترمینال سیم RED از سوکت رله شماره ۲ فن رادیاتور و ترمینال E23-47 از سوکت ECM را اندازه‌گیری کنید. آیا مقاومت کمتر از 2Ω است؟	به مرحله ۲۰ بروید	سیم RED قطع شدگی دارد
۱۴	<b>بازدید سیم</b> (۱) در حالت بسته بودن سوئیچ (OFF)، سوکت‌های ECM را جدا کنید. (۲) در حالت باز بودن سوئیچ (ON)، ولتاژ بین ترمینال E23-48 از ECM و بدنه خودرو را اندازه‌گیری کنید. آیا ولتاژ 10-14V است؟	به مرحله ۱۵ بروید	به مرحله ۱۶ بروید
۱۵	<b>بازدید کنترل شماره ۲ فن رادیاتور</b> (۱) در حالت بسته بودن سوئیچ (OFF)، سوکت‌های ECM را جدا کنید. (۲) موتور کار کند تا ECT به بالای 102.5°C (216.5°F) برسد (۳) ولتاژ بین ترمینال E23-48 از سوکت ECM و بدنه خودرو را اندازه‌گیری کنید. آیا ولتاژ کمتر از 1.5V است؟	ارتباط را چک کنید. به «بازدید ارتباط و اتصال ضعیف: در فصل 00» رجوع کنید.	یک ECM سالم جایگزین کنید و مجدداً چک نمایید.
۱۶	<b>بازدید سیم</b> (۱) در حالت بسته بودن سوئیچ (OFF)، رله شماره ۳ فن رادیاتور (۱) را از جعبه رله (۲) جدا کنید. (۲) سوئیچ را باز کنید. (ON) (۳) ولتاژ بین ترمینال سیم YEL/GRN از سوکت رله شماره (۱)۳ فن رادیاتور و بدنه خودرو را اندازه‌گیری کنید.  آیا ولتاژ 10-14V است؟	به مرحله ۱۷ بروید	سیم YEL/GRN قطع شدگی دارد
۱۷	<b>بازدید سیم</b> (۱) در حالت بسته بودن سوئیچ (OFF) مقاومت بین ترمینال سیم RED/YEL از سوکت رله شماره ۳ فن رادیاتور و بدنه خودرو را اندازه‌گیری کنید. آیا مقاومت بی‌نهایت است؟	به مرحله ۱۸ بروید	سیم RED/YEL به مدار دیگری اتصال کوتاه شده است

محصول: سوزوکی گراندو يتارا

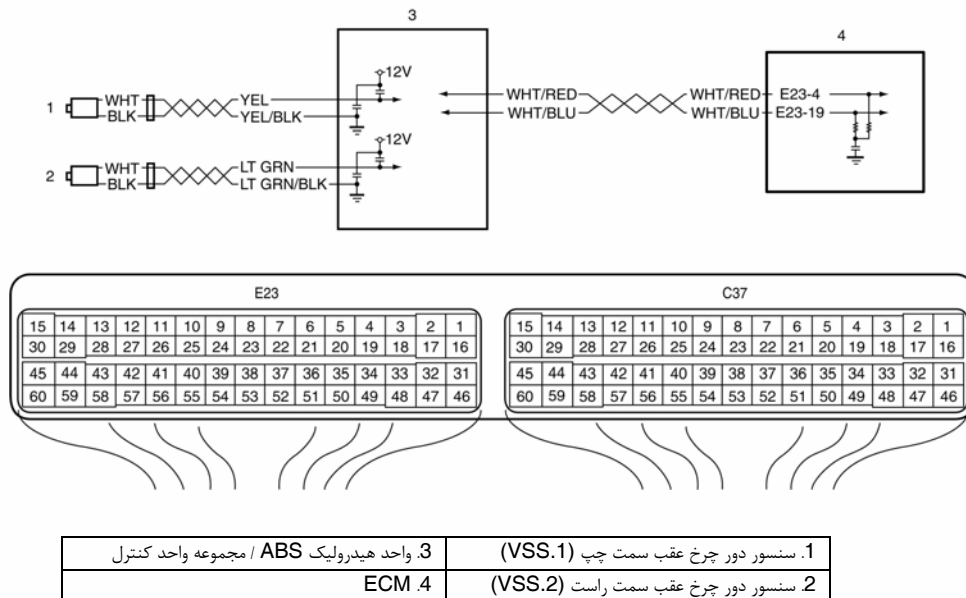
بخش: اطلاعات عمومی و عیب‌یابی موتور

فصل: موتور

مرحله	اجرا کنید	بله	خیر
۱۸	<b>بازدید سیم</b> (۱) در حالت باز بودن سوئیچ (ON)، ولتاژ بین ترمینال سیم RED/YEL از سوکت رله شماره 3 فن رادیاتور و بدنه خودرو را اندازه گیری کنید. آیا ولتاژ 0V است؟	به مرحله ۱۹ بروید	سیم RED/YEL به مدار دیگری اتصال کوتاه شده است
۱۹	<b>بازدید سیم</b> (۱) در حالت بسته بودن سوئیچ (OFF)، مقاومت بین ترمینال سیم RED/YEL از سوکت رله شماره 3 و ترمینال E23-48 از سوکت ECM را اندازه گیری کنید. آیا مقاومت کمتر از 5Ω است؟	به مرحله ۲۰ بروید	سیم RED/YEL قطع شدگی دارد
۲۰	<b>بازدید رله فن رادیاتور</b> (۱) فن رادیاتور را چک کنید، به «بازدید رله فن رادیاتور: در بخش 1E» رجوع کنید. آیا سالم است؟	یک ECM سالم جایگزین کنید و مجدداً چک نمایید.	رله را تعویض کنید.

**DTC P0500: خرابی سنسور سرعت خودرو (VSS)**

نقشه سیم کشی (مدار برقی)

**شرایط آشکار شدن DTC و محدوده عیب**

محدوده عیب	شرایط آشکار شدن DTC
<ul style="list-style-type: none"> <li>سنسور سرعت خودرو (VSS)</li> <li>مدار سنسور سرعت خودرو</li> <li>واحد هیدرولیک ECM</li> </ul>	<ul style="list-style-type: none"> <li>وقتی که در دور 3600rpm یا کمتر برای مدت 4 ثانیه گاز دادن، سوخت قطع می‌شود. سیگنال سرعت خودرو وارد نمی‌شود.</li> <li>حتی اگر دور موتور در رنج D (در گیربکس اتوماتیک) برای مدت 4 ثانیه بیشتر از 3700rpm باشد، سیگنال سرعت خودرو وارد نمی‌ود.</li> </ul> <p>(دوبار روشن و خاموش شدن موتور)</p>

## مراحل تایید DTC



- وقتی تست جاده‌ای انجام می‌دهید، جایی را انتخاب کنید که ترافیک شلوغ نباشد و یا امکان حادثه و تصادف نباشد و در حین تست کردن خیلی مراقب باشید تا تصادف نکنید.
- تست جاده‌ای باید توسط دونفر انجام شود، یک نفر به عنوان راننده و یک نفر کار تست را انجام دهد، تست روی یک جاده مسطح انجام گیرد.

- (۱) در حالت بسته بودن سوئیچ (OFF)، دستگاه عیب یاب را وصل کنید.
- (۲) سوئیچ را باز کنید (ON) و توسط دستگاه عیب یاب، DTC را پاک کنید.
- (۳) موتور را تا دمای کاری نرمال گرم نمایید.
- (۴) خودرو را با دور موتور 4000rpm در دنده 3 (با گیربکس معمولی) یا حالت 3 (در گیربکس اتوماتیک) برانید.
- (۵) پدال گاز را رها کنید و با استفاده از ترمز موتوری، خودرو به مدت 6 ثانیه یا بیشتر به حالت خلاص باشد (شرایط قطع سوخت به مدت 5 ثانیه یا بیشتر)
- (۶) برای خودروهای مجهز به گیربکس اتوماتیک (A/T)، خودرو را با دور بیش از 3700rpm به مدت 10 ثانیه برانید.
- (۷) DTC و Pending DTC را چک کنید.

## عیب‌یابی DTC

## توجه

قبل از اجرای این عیب‌یابی، «احتیاط‌های اولیه در عیب‌یابی DTC» را مطالعه کنید.

مرحله	اجرا کنید	بله	خیر
۱	آیا «بازدید موتور و سیستم کنترل آلایندگی» اجرا شده است؟	به مرحله ۲ بروید	به «بازدید موتور و سیستم کنترل آلایندگی» بروید.
۲	بازدید سیگنال سرعت خودرو آیا در قسمتهای ۴ و ۵ از «مراحل تایید DTC» سرعت خودرو روی دستگاه عیب یاب نشان داده شده است؟	ارتباط را چک کنید. به «بازدید ارتباط و اتصال ضعیف: در فصل 00» رجوع کنید.	به مرحله ۳ بروید
۳	بازدید DTC در واحد هیدرولیک ABS/مجموعه واحد کنترل (۱) دستگاه عیب یاب را در حالت بسته بودن سوئیچ (OFF) به DLC وصل کنید. (۲) واحد هیدرولیک ABS / مجموعه واحد کنترل را برای داشتن DTC چک کنید. آیا در واحد هیدرولیک ABS/مجموعه واحد کنترل DTC (هایی) وجود دارد؟	به دیاگرام کاربردی DTC رجوع کنید	یک ECM سالم جایگزین کنید و مجدداً چک نمایید.



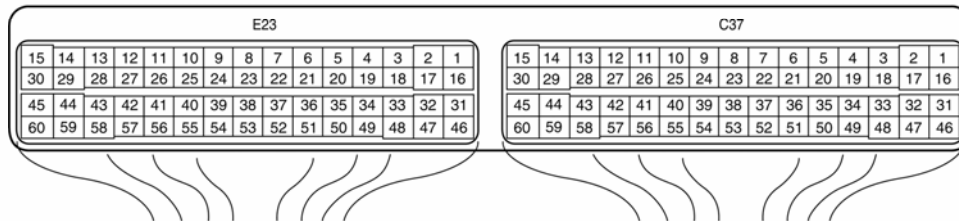
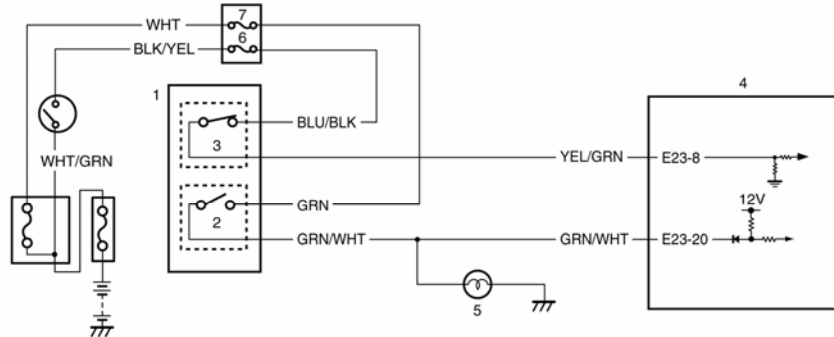
فصل: موتور

بخش: اطلاعات عمومی و عیب یابی موتور

محصول: سوزوکی گراندو یتارا

### DTC P0405: ارتباط "A"/"B" سوئیچ ترمز

نقشه سیم کشی (مدار برقی)



7. فیوز STOP	5. چراغ استپ (ترمز)	3. کلید پدال ترمز	1. کلید چراغ استپ (زیر پدال ترمز)
	6. فیوز CRUSE	4. ECM	2. کلید چراغ استپ

### مراحل تأیید DTC

- 1) در حالت بسته بودن سوئیچ (OFF)، دستگاه عیب یاب را به DLC وصل کنید.
- 2) سوئیچ را باز کنید (ON) و DTC را پاک کنید.
- 3) موتور را روشن کنید و آن را تا دمای کاری نرمال گرم نمایید. (دمای ECT تقریباً 90-95°C (194-203°F))
- 4) خودرو را برای مدت 3 دقیقه یا بیشتر با سرعت 50km/h (80mph) یا بیشتر برانید.
- 5) خودرو را متوقف کنید
- 6) سه بار پدال ترمز را فشار دهید.
- 7) DTC و Pending DTC را چک کنید.

## عیب‌یابی DTC

## توجه

قبل از اجرای این عیب‌یابی، «احتیاط‌های اولیه در عیب‌یابی DTC» را مطالعه کنید.

مرحله	اجرا کنید	بله	خیر
۱	آیا «بازدید موتور و سیستم کنترل آلایندگی» اجرا شده است؟	به مرحله ۲ بروید	به «بازدید موتور و سیستم کنترل آلایندگی» بروید.
۲	<b>بازدید سوئیچ چراغ استپ (زیر پدال ترمز)</b> (۱) سوئیچ (پدال ترمز) چراغ استپ را چک کنید، به «بازدید سوئیچ چراغ استپ (ترمز): در بخش 9B» رجوع کنید.	به مرحله ۳ بروید	سوئیچ (زیر پدال ترمز) چراغ استپ را تعویض کنید.
۳	<b>بازدید مدار برق سوئیچ (کلید) چراغ استپ (زیر پدال ترمز)</b> (۱) در حالت بسته بودن سوئیچ (OFF)، سوکت سوئیچ (کلید) چراغ استپ (زیر پدال ترمز) را جدا کنید. (۲) اتصال مناسب به سوکت سوئیچ را چک کنید. (۳) اگر اتصال خوب است، در حالت باز بودن سوئیچ (ON) ولتاژ بین هر یک از ترمینال‌های سیم BLU/BLK و سیم GRN از سوکت سوئیچ چراغ استپ و بدنه خودرو را اندازه‌گیری کنید.  آیا هر یک از ولتاژهای اندازه‌گیری شده 10-14V است؟	به مرحله ۴ بروید	فیوز مربوطه را چک کنید و مدار معیوب را تعمیر نمایید.
۴	<b>بازدید مدار سیگنال سوئیچ چراغ استپ (زیر پدال ترمز)</b> (۱) در حالت بسته بودن (OFF)، سوکت‌های ECM را جدا کنید. (۲) اتصال مناسب هر یک از ترمینال‌های مدار سوئیچ چراغ استپ به سوکت ECM را چک کنید. (۳) اگر اتصال‌ها خوب هستند، مدار سوئیچ چراغ استپ را برای موارد زیر چک کنید. • مقاومت هر یک از ترمینال‌های سیم YEL/GRN و سیم GRN/WHT از سوئیچ چراغ استپ (پدال ترمز) و سوکت ECM کمتر از 1Ω است (بازدید برقراری اتصال) • مقاومت بین ترمینال سیم YEL/GRN و ترمینال سیم GRN/WHT از سوکت سوئیچ چراغ استپ (پدال ترمز) بی‌نهایت است؟ (بازدید نداشتن اتصال) • در حالت باز بودن سوئیچ (ON)، ولتاژ بین هر یک از ترمینال‌های سیم YEL/GRN و سیم GRN/WHT از سوکت سوئیچ چراغ استپ (پدال ترمز) و بدنه خودرو 0V است. (چک کردن اتصال کوتاه برق)  آیا در شرایط خوبی است؟	یک ECM سالم جایگزین کنید و مجدداً چک نمایید.	سیم معیوب را تعمیر یا تعویض کنید.

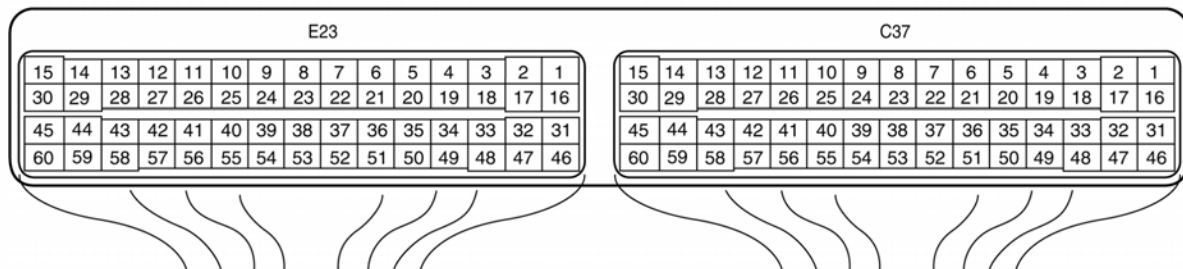
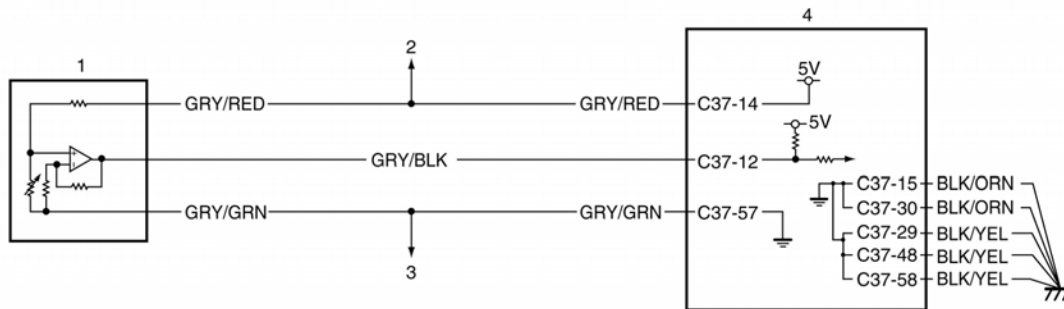
محصول: سوزوکی گراندو يتارا

بخش: اطلاعات عمومی و عیب یابی موتور

فصل: موتور

DTC P0532: ولتاژ مدار سنسور فشار گاز کولر (A/C) پایین است.

نقشه سیم کشی (مدار برقی)



3. به سنسورهای دیگر	1. سنسور فشار گاز کولر (A/C)
ECM 4	2. به سنسور بار الکتریکی و سنسور MAP

شرایط آشکار شدن DTC و محدوده عیب

محدوده عیب	شرایط آشکار شدن DTC
<ul style="list-style-type: none"> <li>مدار سنسور فشار گاز کولر (A/C)</li> <li>سنسور فشار گاز کولر (A/C)</li> <li>ECM</li> </ul>	ولتاژ سنسور فشار گاز کولر (A/C) در مدت 0.5 ثانیه پیوسته کمتر از 0.15V است (یک بار روشن و خاموش کردن موتور، ولی MIL روشن نمی شود)

توجه

وقتی DTC P0107 و DTC P1501 با هم آشکار شود، ممکن است که سیم GRY/RED قطع شدگی داشته باشد.

مراحل تایید DTC

- در حالت بسته بودن سوئیچ (OFF)، دستگاه عیب یاب را به DLC وصل کنید.
- سوئیچ را باز کنید (ON) و DTC را پاک نمایید.
- DTC و Pending DTC را چک کنید.

## عیب‌یابی DTC

## توجه

قبل از اجرای این عیب‌یابی، «احتیاط‌های اولیه در عیب‌یابی DTC» را مطالعه کنید.

مرحله	اجرا کنید	بله	خیر
۱	آیا «بازدید موتور و سیستم کنترل آلایندگی» اجرا شده است؟	به مرحله ۲ بروید	به «بازدید موتور و سیستم کنترل آلایندگی» بروید.
۲	<b>بازدید مدار تغذیه برق سنسور فشار گاز کولر A/C</b> (۱) در حالت بسته بودن سوئیچ (OFF)، سوکت سنسور فشار گاز کولر (A/C) را جدا کنید. (۲) اتصال مناسب ترمینال‌های سیم GRY/RED و سیم GRY/BLK و سیم GRY/GRN مربوط به سنسور فشار گاز کولر (A/C) را چک کنید. (۳) سوئیچ را باز کنید (ON) ولتاژ بین بدنه موتور و ترمینال سیم GRY/RED از سوکت سنسور فشار گاز کولر (A/C) را اندازه‌گیری کنید. آیا ولتاژ 4-6V است؟	به مرحله ۵ بروید	به مرحله ۳ بروید
۳	<b>بازدید مدار تغذیه سنسور فشار گاز کولر (A/C)</b> (۱) سوئیچ در حالت (OFF) باشد و سوکت‌های ECM را جدا کنید. (۲) مقاومت بین ترمینال سیم GRY/RED از سوکت سنسور فشار گاز کولر (A/C) و ترمینال C37-14 از سوکت ECM را اندازه‌گیری کنید. آیا مقاومت کمتر از 3Ω است؟	به مرحله ۴ بروید	سیم GRY/RED قطع شدگی دارد
۴	<b>بازدید مدار تغذیه برق سنسور فشار گاز کولر (A/C)</b> (۱) مقاومت بین بدنه موتور و ترمینال C37-14 از سوکت ECM را اندازه‌گیری کنید. آیا مقاومت بی‌نهایت است؟	به مرحله ۶ بروید	سیم GRY/RED به بدنه اتصال کوتاه شده است
۵	<b>بازدید مدار سیگنال سنسور فشار گاز کولر (A/C)</b> (۱) سوکت‌های ECM را وصل کنید. (۲) سوئیچ را باز کنید (ON) و ولتاژ بین بدنه موتور و ترمینال سیم GRY/BLK از سوکت سنسور فشار گاز کولر را اندازه‌گیری کنید. آیا ولتاژ 4-6V است؟	به مرحله ۷ بروید	به مرحله ۶ بروید
۶	<b>بازدید مدار سیگنال سنسور فشار گاز کولر (A/C)</b> (۱) در حالت بسته بودن سوئیچ (OFF)، سوکت‌های ECM را جدا کنید. (۲) مقاومت بین بدنه موتور و ترمینال C37-12 از سوکت ECM را اندازه‌گیری کنید. آیا مقاومت بی‌نهایت است؟	به مرحله ۷ بروید	سیم GRY/BLK به بدنه اتصال کوتاه شده است
۷	<b>بازدید سنسور فشار گاز کولر (A/C)</b> (۱) سنسور فشار گاز کولر (A/C) را چک کنید، به «بازدید سنسور فشار گاز کولر و مدار سنسور: در بخش 7B» رجوع کنید. آیا سالم است؟	یک ECM سالم جایگزین کنید و مجدداً چک نمایید.	سنسور فشار گاز کولر (A/C) خراب است.

فصل: موتور

بخش: اطلاعات عمومی و عیب‌یابی موتور

محصول: سوزوکی گراندو يتارا

**DTC P0533** : ولتاژ مدار سنسور فشار گاز کولر (A/C) بالا است .

نقشه سیم کشی (مدار برقی)

به «DTC P0532» : ولتاژ مدار سنسور فشار گاز کولر (A/C) پایین است» رجوع کنید.

شرایط آشکار شدن DTC و محدوده عیب

محدوده عیب	شرایط آشکار شدن DTC
<ul style="list-style-type: none"> <li>• مدار سنسور فشار گاز کولر (A/C)</li> <li>• سنسور فشار گاز کولر (A/C)</li> <li>• ECM</li> </ul>	ولتاژ سیگنال سنسور فشار گاز کولر (A/C) در مدت 0.5 ثانیه پیوسته بیشتر از 4.93V است. (یک بار روشن و خاموش کردن موتور، در حالی که چراغ MIL روشن نمی‌شود)

توجه

قبل از اجرای این عیب‌یابی، «احتیاط‌های اولیه در عیب‌یابی DTC» را مطالعه کنید.

مرحله	اجرا کنید	بله	خیر
۱	آیا «بازدید موتور و سیستم کنترل آلایندگی» اجرا شده است؟	به مرحله ۲ بروید	به «بازدید موتور و سیستم کنترل آلایندگی» بروید.
۲	<b>بازدید مدار تغذیه برق سنسور فشار گاز کولر (A/C)</b> (۱) در حالت بسته بودن سوئیچ (OFF)، سوکت سنسور فشار گاز کولر (A/C) را جدا کنید. (۲) اتصال مناسب سنسور فشار گاز کولر (A/C) در ترمینال‌های سیم GRY/RED، GRY/BLK و GRY/GRN را چک کنید. (۳) سوئیچ را باز کنید (ON)، ولتاژ بین بدنه موتور و ترمینال سیم GRY/RED از سوکت سنسور فشار گاز کولر (A/C) را اندازه‌گیری کنید. آیا ولتاژ 4-6V است؟	به مرحله ۴ بروید	به مرحله ۳ بروید
۳	<b>بازدید مدار سیگنال سنسور فشار گاز کولر (A/C)</b> (۱) سوئیچ را باز کنید (ON)، ولتاژ بین بدنه موتور و ترمینال سیم GRY/BLK از سوکت سنسور فشار گاز کولر (A/C) را اندازه‌گیری کنید. آیا ولتاژ 4-6V است؟	به مرحله ۵ بروید	به مرحله ۴ بروید
۴	<b>بازدید مدار سیگنال سنسور فشار گاز کولر (A/C)</b> (۱) در حالت بسته بودن سوئیچ (OFF)، سوکت‌های ECM را جدا کنید. (۲) مقاومت بین ترمینال سیم GRY/BLK از سوکت سنسور فشار گاز کولر (A/C) و ترمینال C37-12 از سوکت ECM را اندازه‌گیری کنید. آیا مقاومت کمتر از 2Ω است؟	سیم GRY/BLK به برق اتصال کوتاه شده است	سیم GRY/BLK قطع شدگی دارد یا مقاومت مدار زیاد است .

مرحله	اجرا کنید	بله	خیر
۵	<b>بازدید مدار سیگنال سنسور فشار گاز کولر (A/C)</b> (۱) سوئیچ را ببندید (OFF)، مقاومت بین بدنه موتور و ترمینال سیم GRY/GRN از سوکت سنسور فشار گاز کولر (A/C) را اندازه گیری کنید. <i>آیا مقاومت کمتر از 5Ω است؟</i>	به مرحله ۷ بروید	به مرحله ۶ بروید
۶	<b>بازدید اتصال بدنه</b> (۱) در حالت وصل بودن سوکت‌های ECM، آن را از پایه‌اش جدا کنید. (۲) مقاومت بین بدنه موتور و ترمینال C37-57 از سوکت ECM را اندازه گیری کنید. <i>آیا مقاومت کمتر از 5Ω است؟</i>	سیم GRY/GRN قطع شدگی دارد و یا مقاومت مدار زیاد است.	بدنه های ECM ، C37-58 ، C37-29 ، C37-30 ، C37-48 و C37-15 قطع شدگی دارند و یا مقاومت مدار زیاد است
۷	<b>بازدید سنسور فشار گاز کولر (A/C)</b> (۱) سنسور فشار گاز کولر (A/C) را چک کنید ، به «بازدید سنسور فشار گاز کولر و مدار سنسور : در بخش 7B» رجوع کنید. <i>آیا سالم است؟</i>	یک ECM سالم جایگزین کنید و مجدداً چک نمایید.	سنسور فشار گاز کولر (A/C) خراب است.

**DTC P0601/P0602/P0607** : خطا در بازدید حافظه واحد کنترل داخلی / خطای برنامه ریزی واحد کنترل / عملکرد واحد کنترل

#### شرح سیستم

واحد کنترل داخلی در ECM قرار دارد.

#### شرایط آشکار شدن DTC و محدوده عیب

محدوده عیب	شرایط آشکار شدن DTC
ECM	<p><b>DTC P0601</b> : خطای نوشتن داده ها یا خطای بازدید (یکبار روشن و خاموش کردن موتور)</p> <p><b>DTC P0602</b> : خطای برنامه ریزی داده ها (یکبار روشن و خاموش کردن موتور)</p> <p><b>DTC P0607</b> : خطای برنامه ریزی داده ها (یکبار روشن و خاموش کردن موتور)</p>

#### مراحل تایید DTC

- (۱) سوئیچ بسته (OFF) باشد، دستگاه عیب یاب را وصل کنید.
- (۲) سوئیچ را باز کنید (ON) ، DTC و Pending DTC و داده‌های فریز شده را توسط دستگاه عیب یاب پاک کنید.
- (۳) موتور را روشن کنید و در صورت امکان با دور آرام کار کند.
- (۴) با استفاده از دستگاه عیب یاب ، DTC و Pending DTC را چک نمایید.

#### عیب یابی DTC

##### توجه

قبل از اجرای این عیب یابی ، «احتیاط‌های اولیه در عیب یابی DTC» را مطالعه کنید.

فصل: موتور

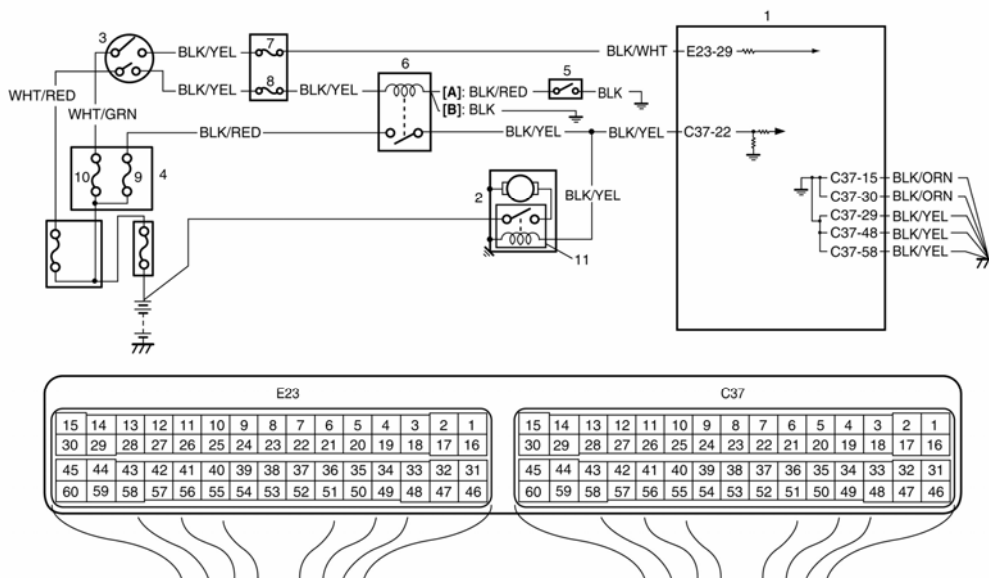
بخش: اطلاعات عمومی و عیب‌یابی موتور

محصول: سوزوکی گراندو یتارا

مرحله	اجرا کنید	بله	خیر
۱	<p><b>بازدید DTC</b></p> <p>(۱) DTC را پاک کنید، به «پاک کردن DTC» رجوع کنید.</p> <p>(۲) سوئیچ را ببندید (OFF)</p> <p>(۳) سوئیچ را باز کنید (ON) و DTC را چک کنید.</p> <p>آیا هنوز هم <b>DTC P0601</b> و <b>DTC P0607</b> آشکار می‌شود؟</p>	به مرحله ۲ بروید	ارتباط را چک کنید. به «بازدید ارتباط و اتصال ضعیف: در فصل 00» رجوع کنید.
۲	<p><b>بازدید مدار اتصال بدنه و برق ECM</b></p> <p>(۱) چک کنید که مدار تغذیه برق و مدار اتصال بدنه ECM در شرایط خوبی باشند، به «بازدید مدار اتصال بدنه و برق ECM» رجوع کنید.</p> <p>آیا نتیجه رضایت بخش است؟</p>	یک ECM سالم جایگزین کنید و مجدداً چک نمایید.	مدار برق و مدار اتصال بدنه ECM را تعمیر کنید.

**DTC P0616: ولتاژ مدار رله استارت پایین است.**

نقشه سیم کشی (مدار برقی)



9. فیوز STRMOT	4. جعبه فیوز شماره 2	[A]: با گیربکس اتوماتیک (A/T)
10. فیوز IGN	5. کلید وضعیت های گیربکس (اتوماتیک)	[B]: با گیربکس معمولی (M/T)
11. اتومات استارت	6. رله کنترل استارت	1. ECM
	7. فیوز IG Coil	2. استارت
	8. فیوز ST SIG	3. سوئیچ موتور

**شرایط آشکار شدن DTC و محدوده عیب**

محدوده عیب	شرایط آشکار شدن DTC
<ul style="list-style-type: none"> <li>مدار سیگنال استارت موتور ECM</li> </ul>	<p>حتی اگر خودرو متوقف باشد (STOP)، و ولتاژ سیگنال استارت هم پایین باشد موتور روشن میشود.</p> <p>(دوبار روشن و خاموش کردن موتور)</p>

**مراحل تایید DTC**

- ۱) سوئیچ بسته (OFF) باشد، دستگاه عیب یاب را وصل کنید.
- ۲) سوئیچ را باز کنید (ON) و با استفاده از دستگاه عیب یاب DTC را پاک کنید.
- ۳) موتور را روشن کنید .
- ۴) DTC و Pending DTC را چک نمایید.

**عیب یابی DTC****توجه**

قبل از اجرای این عیب یابی، «احتیاط‌های اولیه در عیب یابی DTC» را مطالعه کنید.

مرحله	اجرا کنید	بله	خیر
۱	آیا «بازدید موتور و سیستم کنترل آلایندگی» اجرا شده است؟	به مرحله ۲ بروید	به «بازدید موتور و سیستم کنترل آلایندگی» بروید.
۲	<b>بازدید مدار سیگنال</b> ۱) سوئیچ را ببندید (OFF) ۲) با وصل بودن سوکت های ECM، آن را از پایه اش جدا کنید. ۳) تحت شرایط زیر ولتاژ ترمینال C37-22 از سوکت ECM را اندازه گیری کنید. <b>ولتاژ ترمینال C37-22 از سوکت ECM</b> <b>همزمان با استارت زدن موتور : 6-14V</b> <b>بعد از روشن شدن موتور : 0-1V</b> آیا هر یک از ولتاژها در حدمجاز هستند؟	اتصال ضعیف C37-22 و یا اشکال در ارتباط را چک کنید. به «بازدید ارتباط و اتصال ضعیف : در فصل 00» رجوع کنید. اگر سیم و اتصالها خوب هستند، یک ECM سالم جایگزین کنید و مجدداً چک نمایید.	سیم BLK/YEL قطع شدگی دارد و یا مقاومت مدار زیاد است.



محصول: سوزوکی گراندو يتارا

بخش: اطلاعات عمومی و عیب یابی موتور

فصل: موتور

**DTC P0617: ولتاژ مدار رله استارت بالا است .**

نقشه سیم کشی (مدار برقی)

به «DTC P0616: ولتاژ مدار رله استارت پایین است» رجوع کنید.

**شرایط آشکار شدن DTC و محدوده عیب**

محدوده عیب	شرایط آشکار شدن DTC
مدار سیگنال استارت موتور ECM	وقتی موتور کار میکند، ولتاژ سیگنال استارت برای مدت 180 ثانیه پیوسته بالا است. (دوبار روشن و خاموش کردن موتور)

**مراحل تایید DTC**

- سوئیچ بسته (OFF) باشد، دستگاه عیب یاب را وصل کنید.
- سوئیچ را باز کنید (ON) و توسط دستگاه عیب یاب DTC را پاک کنید.
- موتور را روشن کنید و برای مدت 3 دقیقه یا بیشتر با دور آرام کار کند.
- DTC و Pending DTC را چک نمایید.

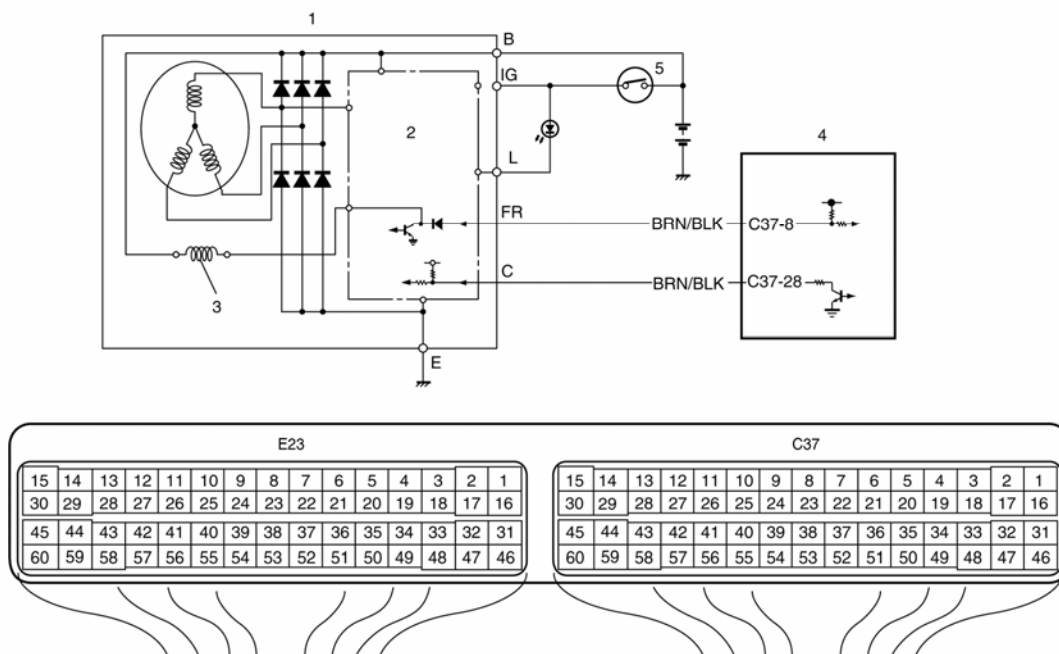
**عیب یابی DTC****توجه**

قبل از اجرای این عیب یابی، «احتیاط‌های اولیه در عیب یابی DTC» را مطالعه کنید.

مرحله	اجرا کنید	بله	خیر
۱	آیا «بازدید موتور و سیستم کنترل آلایندگی» اجرا شده است؟	به مرحله ۲ بروید	به «بازدید موتور و سیستم کنترل آلایندگی» بروید.
۲	<b>بازدید سیگنال استارت</b> (۱) سوئیچ را ببندید (OFF) (۲) با وصل بودن سوکت های ECM، آن را از پایه اش جدا کنید. (۳) موتور را روشن کنید، ولتاژ بین ترمینال C37-22 از سوکت ECM و بدنه خودرو را اندازه گیری کنید. آیا ولتاژ 0-1V است؟	وجود اشکال در ارتباط را چک کنید. به «بازدید ارتباط و اتصال ضعیف: در فصل 00» رجوع کنید. اگر خوب است، یک ECM سالم جایگزین کنید و مجدداً چک نمایید.	به مرحله ۳ بروید
۳	<b>بازدید سیم</b> (۱) در حالت بسته بودن سوئیچ (OFF)، رله کنترل استارت را از جعبه فیوز 2 در آورید. (۲) با وصل بودن سوکت های ECM، آن را از پایه اش باز کنید. (۳) سوکت استارت را جدا کنید. (۴) در حالت باز بودن سوئیچ (ON)، ولتاژ بین ترمینال C37-22 از سوکت ECM و بدنه خودرو را اندازه گیری کنید. آیا ولتاژ 0-1V است؟	به مرحله ۴ بروید	سیم BLK/YEL به مدار برق اتصال کوتاه شده است، اگر سیمها خوب هستند، یک ECM سالم جایگزین کنید و مجدداً چک نمایید.
۴	<b>بازدید سیم</b> (۱) در حالت باز بودن سوئیچ (ON)، ولتاژ بین ترمینال سیم BLK/YEL سمت سیم پیچ سوکت رله استارت و بدنه خودرو را اندازه گیری کنید. آیا ولتاژ 0-1V است؟	رله کنترل استارت را چک کنید. اگر سالم است، یک ECM سالم جایگزین کنید و مجدداً چک نمایید.	سوئیچ را چک کنید. به «بررسی سوئیچ: در بخش 9C» رجوع کنید. اگر سوئیچ سالم بود، اتصال کوتاه بین سوئیچ و رله کنترل استارت به برق را چک کنید.

## DTC P0620: مدار کنترل دینام

نقشه سیم‌کشی (مدار برقی)



1. دینام	3. روتور	5. سوئیچ
2. آفتومات (IC)	4. ECM	6. چراغ اخطار شارژ

## شرح سیستم کنترل دینام

به «شرح سیستم کنترل دینام» رجوع کنید.

## شرایط آشکار شدن DTC و محدوده عیب

محدوده عیب	شرایط آشکار شدن DTC
دینام و مدار مربوطه سنسور بار الکتریکی ECM	<ul style="list-style-type: none"> <li>حتی اگر کنترل دینام در حداکثر تنظیم خودش (100%) باشد، ولتاژ باتری بیشتر از میزان مشخص شده است.</li> <li>حتی اگر کنترل دینام در حداقل تنظیم خودش (0%) و بار هم کمتر از 20A باشد، ولتاژ باتری کمتر از میزان مشخص شده است.</li> </ul>

## مراحل تایید DTC

- در حالت بسته بودن سوئیچ (OFF)، دستگاه عیب یاب را به DLC وصل کنید.
- سوئیچ را باز کنید (ON) و DTC را پاک نمایید.
- مطمئن شوید که تمام وسایل جانبی برقی خاموش هستند.
- موتور را روشن کنید و آن را تادمای نرمال کاری (تقریباً 90-95°C, 193-203°F) گرم کنید.
- وسایل برقی زیر را روشن کنید:
  - کلید چراغهای بزرگ جلو
  - کلید فن تهویه (در حالت max)
  - کلید گرم کن شیشه عقب
- دور موتور را به 4000rpm افزایش دهید و به مدت 10 ثانیه یا بیشتر با همین دور کار کند.
- دور موتور را تا دور آرام کاهش دهید.
- DTC و Pending DTC را چک نمایید.

## عیب‌یابی DTC

## توجه

قبل از اجرای این عیب‌یابی، احتیاط‌های اولیه عیب‌یابی DTC را مطالعه کنید.

مرحله	اجرا کنید	بله	خیر
۱	آیا «بازدید موتور و سیستم کنترل آلایندگی» اجرا شده است؟	به مرحله ۲ بروید	به «بازدید موتور و سیستم کنترل آلایندگی» بروید.
۲	بازدید مدار کنترل دینام (۱) در حالت بسته بودن سوئیچ (OFF)، سوکت دینام و ECM را جدا کنید. (۲) اتصال مناسب ترمینال سیم به سوکت دینام و سوکت ECM را چک کنید. (۳) اگر اتصالات خوب هستند، مدار کنترل دینام را برای موارد زیر چک کنید. • مقاومت سیم مدار کنترل دینام بین سوکت دینام و سوکت ECM کمتر از $1\Omega$ است (بازدید برقراری اتصال) • مقاومت بین سیم مدار کنترل دینام از سوکت دینام و بدنه خودرو بینهایت است (بازدید اتصال کوتاه مدار بدنه) • ولتاژ بین سیم مدار کنترل دینام از سوکت دینام و اتصال بدنه خودرو در حالت بازبودن سوئیچ (ON)، 0V است (بازدید اتصال کوتاه مدار برق) آیا موارد فوق سالم هستند؟	به مرحله ۳ بروید	سیم‌های معیوب را تعمیر یا تعویض کنید.
۳	بازدید دینام (۱) خروجی دینام را چک کنید به «تست دینام (بازدید باتری زیر شارژ)» در بخش 1J رجوع کنید. آیا نتیجه رضایت بخش است؟	به مرحله ۴ بروید	دینام را تعمیر یا تعویض کنید.
۴	بازدید سنسور بار الکتریکی (۱) خروجی سنسور بار الکتریکی را چک کنید، به «بررسی سنسور بار الکتریکی، روی خودرو: در بخش 1C» رجوع کنید. آیا نتیجه رضایت بخش است؟	یک ECM سالم جایگزین کنید و مجدداً چک نمایید.	سنسور بار الکتریکی را تعویض کنید.

**DTC P0625/P0626 : ولتاژ مدار ترمینال روتور دینام پایین / بالا است.**

سیستم و نقشه سیم کشی (مدار برقی)

شرح سیستم کنترل دینام

به «شرح سیستم کنترل دینام» رجوع کنید.

**شرایط آشکار شدن DTC و محدوده عیب**

محدوده عیب	شرایط آشکار شدن DTC
دینام و یا مدار مربوطه ECM	<p><b>P0625 :</b> موقع استارت زدن موتور، کارایی روتور دینام برای بیش از زمان مقرر 100% (ولتاژ پایین) است. حتی اگر تنظیم کنترل دینام در حداکثر خودش (100%) باشد و یا کارایی روتور دینام 100% (ولتاژ پایین) باشد.</p> <p><b>P0626 :</b> اگرچه تنظیم کنترل ولتاژ دینام در حداقل خودش (با کارایی 0%) است. کارایی روتور دینام برای بیش از مدت مشخص شده 0% است/ (ولتاژ بالا)</p>

**مراحل تایید DTC**

- ۱) در حالت بسته بودن سوئیچ (OFF) ، دستگاه عیب یاب را به DLC وصل کنید.
- ۲) سوئیچ را باز کنید (ON) و DTC را پاک نمایید.
- ۳) مطمئن شوید که مصرف کننده های جانبی برقی خاموش هستند.
- ۴) موتور را روشن کنید و آن را تادمای نرمال کاری (ECT تقریباً 90-95°C, 193-203°F) گرم کنید.
- ۵) کلید مصرف کننده های برقی زیر را روشن کنید:
  - کلید چراغهای بزرگ جلو
  - کلید فن تهویه (در حالت max)
  - کلید گرم کن شیشه عقب
- ۶) دور موتور را به 4000rpm افزایش دهید و به مدت 10 ثانیه یا بیشتر با همین دور کار کند.
- ۷) دور موتور را تا دور آرام کاهش دهید.
- ۸) DTC و PendingDTC را چک نمایید.

فصل: موتور

بخش: اطلاعات عمومی و عیب‌یابی موتور

محصول: سوزوکی گراندو یتارا

## عیب‌یابی DTC

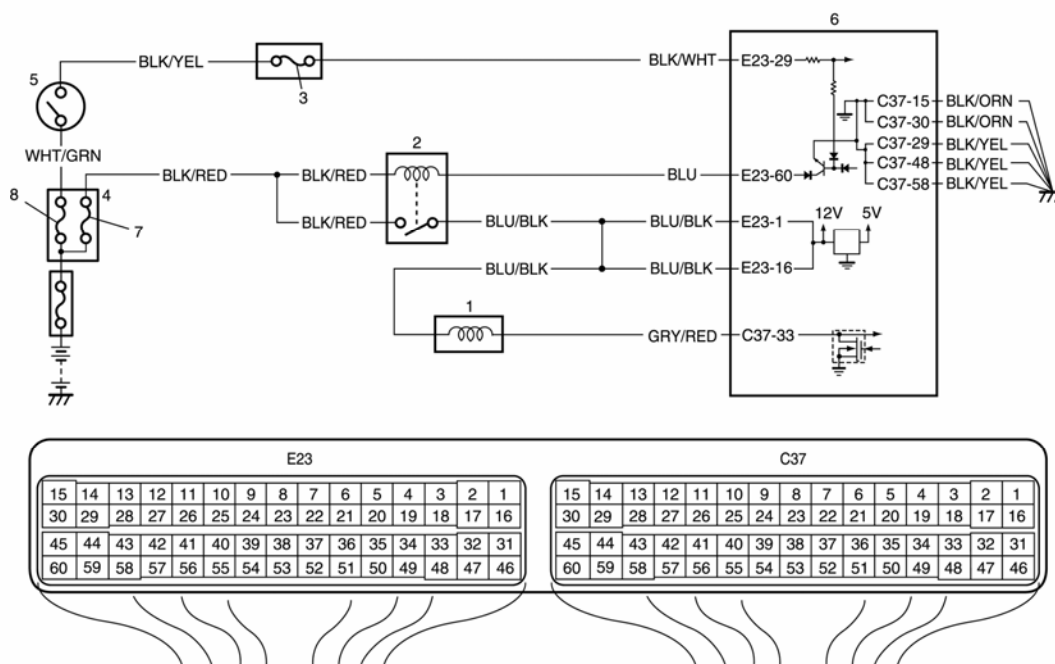
## توجه

قبل از اجرای این عیب‌یابی، «احتیاط‌های اولیه در عیب‌یابی DTC» را مطالعه کنید.

مرحله	اجرا کنید	بله	خیر
۱	آیا «بازدید موتور و سیستم کنترل آلایندگی» اجرا شده است؟	به مرحله ۲ بروید	به «بازدید موتور و سیستم کنترل آلایندگی» بروید.
۲	بازدید مدار کنترل دینام (۱) در حالت بسته بودن سوئیچ (OFF)، سوکت دینام و ECM را جدا کنید. (۲) اتصال مناسب ترمینال سیم به سوکت دینام و سوکت ECM را چک کنید. (۳) اگر اتصالات خوب هستند، مدار کنترل دینام (ترمینال C دینام) و مدار نشانگر روتور دینام (ترمینال FR دینام) را برای موارد زیر چک کنید. • مقاومت هر یک از سیم‌های کنترل و نشانگر روتور، بین سوکت دینام و سوکت ECM کمتر از $1\Omega$ است (بازدید برقراری اتصال) • مقاومت بین سیم کنترل و سیم نشانگر روتور از سوکت دینام بینهایت است (بازدید عایق بودن) • مقاومت بین هر یک از سیم‌های کنترل دینام و نشانگر روتور از سوکت دینام و بدنه خودرو بینهایت است (بازدید اتصال کوتاه به بدنه) • ولتاژ بین هر یک از سیم‌های کنترل دینام و نشانگر روتور از سوکت دینام و بدنه خودرو در حالت بازبودن سوئیچ (ON)، 0V است (بازدید اتصال کوتاه به برق)	به مرحله ۳ بروید	سیم‌های معیوب را تعمیر یا تعویض کنید.
۳	بازدید دینام (۱) خروجی دینام را چک کنید، به «تست دینام (بازدید باتری زیر شارژ)»: در بخش 1J و «بررسی دینام»: در بخش 1L رجوع کنید. آیا نتیجه رضایت بخش است؟	یک ECM سالم جایگزین کنید و مجدداً چک نمایید.	دینام را تعمیر یا تعویض کنید.

## DTC P0660 : مدار کنترل سوپاپ تنظیم مانیفولد هوا

نقشه سیم‌کشی (مدار برقی)



1. شیر برقی وکیوم IMT	4. جعبه فیوز شماره 2	7. فیوز F1
2. رله اصلی	5. سوئیچ	8. فیوز IGN
3. فیوز IG coil	6. ECM	

## شرایط آشکار شدن DTC و محدوده عیب

محدوده عیب	شرایط آشکار شدن DTC
<ul style="list-style-type: none"> <li>شیر برقی وکیوم (IMT)</li> <li>مدار شیر برقی وکیوم (IMT)</li> <li>ECM</li> </ul>	<p>سیگنال نشان داده شده از شیر برقی وکیوم با سیگنال فرمان متفاوت است (قطع شدگی یا اتصال کوتاه)</p> <p>(یک بار روشن و خاموش کردن موتور، چراغ MIL روشن نمی شود)</p>

## مراحل تایید DTC

- در حالت بسته بودن سوئیچ (OFF)، دستگاه عیب یاب را به DLC وصل کنید.
- سوئیچ را باز کنید (ON) و با استفاده از دستگاه عیب یاب DTC را پاک کنید.
- موتور را روشن کنید و آن را تا دمای نرمال کاری گرم کنید.
- موتور به مدت 3 دقیقه یا بیشتر با دور آرام کار کند.
- DTC را چک نمایید.

فصل: موتور

بخش: اطلاعات عمومی و عیب‌یابی موتور

محصول: سوزوکی گراندو یتارا

## عیب‌یابی DTC

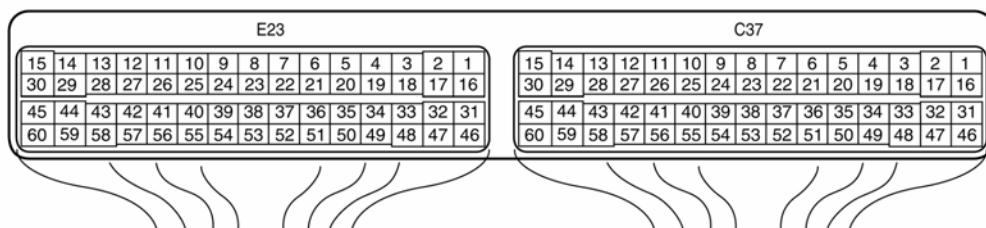
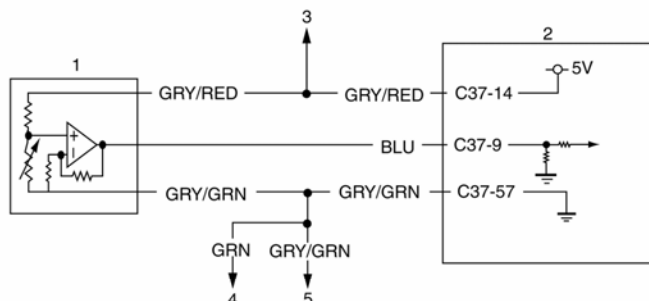
## توجه

قبل از اجرای این عیب‌یابی، «احتیاط‌های اولیه در عیب‌یابی DTC» را مطالعه کنید.

مرحله	اجرا کنید	بله	خیر
۱	آیا «بازدید موتور و سیستم کنترل آلایندگی» اجرا شده است؟	به مرحله ۲ بروید	به «بازدید موتور و سیستم کنترل آلایندگی» بروید.
۲	بازدید مدار تغذیه برق سوپاپ برقی و کیوم (IMT) (۱) سوئیچ را ببندید (OFF) و سوکت سوپاپ برقی و کیوم (IMT) را جدا کنید. (۲) در حالت باز بودن سوئیچ (ON)، ولتاژ بین بدنه موتور و ترمینال سیم BLU/BLK از سوکت شیر برقی و کیوم (IMT) را اندازه‌گیری کنید. آیا ولتاژ 10-14V است؟	به مرحله ۳ بروید	سیم BLU/BLK قطع شدگی دارد.
۳	بازدید سیم (۱) در حالت بسته بودن سوئیچ (OFF) سوکتهای ECM را جدا کنید. (۲) مقاومت بین ترمینال C37-33 از سوکت ECM و بدنه خودرو را اندازه‌گیری کنید. آیا مقاومت بینهایت است؟	به مرحله ۴ بروید	سیم GRY/RED به بدنه اتصال کوتاه شده است
۴	بازدید سیم (۱) در حالت باز بودن سوئیچ (ON) ولتاژ بین ترمینال C37-33 از سوکت ECM و بدنه خودرو را اندازه‌گیری کنید. آیا ولتاژ 0V است؟	به مرحله ۵ بروید	سیم GRY/RED به مدارهای دیگر اتصال کوتاه شده است
۵	بازدید سیم (۱) در حالت بسته بودن سوئیچ (OFF) سوکت شیر برقی و کیوم (IMT) را وصل کنید. (۲) سوئیچ را باز کنید، ولتاژ بین ترمینال C37-33 از سوکت ECM و بدنه خودرو را اندازه‌گیری کنید. آیا ولتاژ 10-14V است؟	به مرحله ۶ بروید	سیم GRY/RED قطع شدگی دارد
۶	بازدید شیر برقی و کیوم (IMT) (۱) مقاومت سیم پیچ شیر برقی و کیوم را چک کنید، به «بررسی مجموعه تانک خلا: در بخش 1C» رجوع کنید. آیا در حد مطلوب است؟	به مرحله ۷ بروید	شیر برقی و کیوم (IMT) خراب است.
۷	بازدید مدار شیر برقی و کیوم (IMT) (۱) در حالت بسته بودن سوئیچ مقاومت بین ترمینال E23-1/6 و ترمینال C37-33 از سوکت ECM را اندازه‌گیری کنید. آیا مقاومت در دمای 20°C (68°F)، کمتر از 40Ω است؟	ECM خراب است، یک ECM سالم جایگزین کنید و مجدداً چک نمایید.	مقاومت سیم GRY/RED و یا BLU/BLK زیاد است.

## DTC P1501/P1502 : ولتاژ پایین / بالا مدار سنسور بار الکتریکی

سیستم و نقشه سیم‌کشی (مدار برقی)



1. سنسور بار الکتریکی	3. به سنسورهای دیگر (MAP)، مقاومت تنظیم CO در صورت وجود، فشار گاز کولر (در صورت وجود)	5. به سنسورهای دیگر (MAP, ECT, IAT)، مقاومت تنظیم CO (در صورت وجود)، فشار گاز کولر (در صورت وجود)
ECM 2	4. به HO2S-2	

## شرح سنسور بار الکتریکی

به « شرح سنسور بار الکتریکی » رجوع کنید.

## شرایط آشکار شدن DTC و محدوده عیب

محدوده عیب	شرایط آشکار شدن DTC
<ul style="list-style-type: none"> <li>سنسور بار الکتریکی و یا مدار این سنسور</li> <li>ECM</li> </ul>	<p><b>P1501</b> ولتاژ مدار سنسور بار الکتریکی کمتر از میزان مقرر است.</p> <p><b>P1502</b> ولتاژ مدار سنسور بار الکتریکی بیشتر از میزان مقرر است.</p>

## توجه

وقتی DTC P0107 و DTC P0532 باهم آشکار شده اند، احتمالاً سیم GRY/RED قطع شدگی دارد.

## مراحل تایید DTC

- در حالت بسته بودن سوئیچ (OFF)، دستگاه عیب یاب را به DLC وصل کنید.
- سوئیچ را باز کنید (ON) و DTC را پاک نمایید.
- مطمئن شوید که مصرف کننده های جانبی برقی خاموش هستند.
- موتور را روشن کنید و آن را تادامای نرمال کاری (ECT تقریباً 90-95°C، 193-203°F) گرم کنید.
- کلید مصرف کننده های برقی زیر را روشن کنید:
  - کلید چراغهای بزرگ جلو
  - کلید فن تهویه (در حالت max)
  - کلید گرم کن شیشه عقب
- دور موتور را به 4000rpm افزایش دهید و به مدت 10 ثانیه یا بیشتر با همین دور کار کند.
- دور موتور را تا دور آرام کاهش دهید.
- DTC و PendingDTC را چک نمایید.



## عیب‌یابی DTC

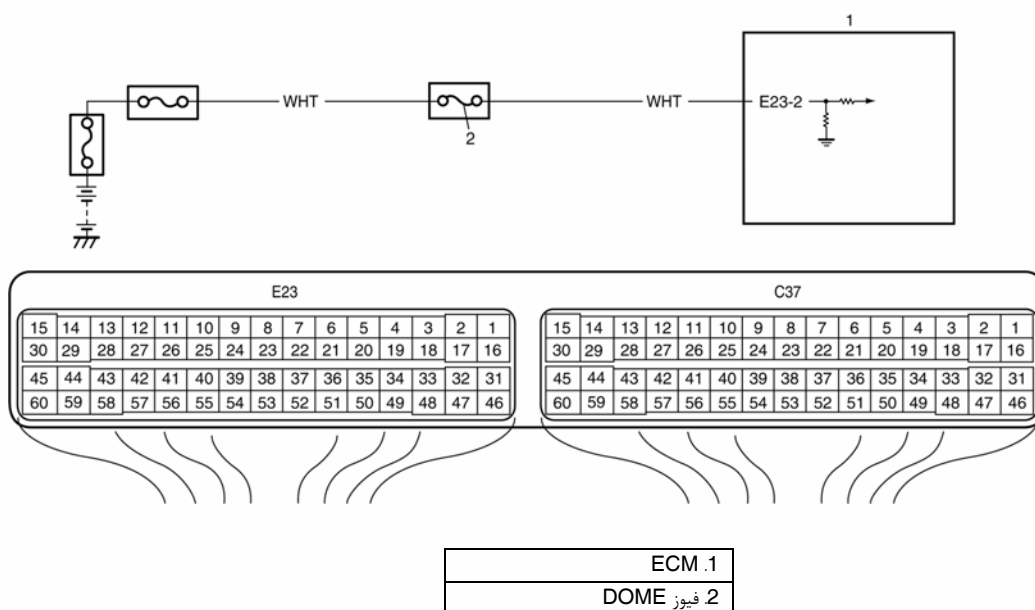
## توجه

قبل از اجرای این عیب‌یابی، «احتیاط‌های اولیه در عیب‌یابی DTC» را مطالعه کنید.

مرحله	اجرا کنید	بله	خیر
۱	آیا «بازدید موتور و سیستم کنترل آلایندگی» اجرا شده است؟	به مرحله ۲ بروید	به «بازدید موتور و سیستم کنترل آلایندگی» بروید.
۲	بازدید مدار برق / بدنه سنسور بار الکتریکی (۱) در حالت بسته بودن سوئیچ (OFF) سوکت سنسور بار الکتریکی را جدا کنید. (۲) اتصال مناسب ترمینال سیم به سوکت سنسور بار الکتریکی را چک کنید. (۳) اگر اتصال خوب است، مدار سنسور بار الکتریکی را برای موارد زیر چک کنید: • در حالت بازبودن سوئیچ (ON)، ولتاژ بین سیم برق 5V از سوکت سنسور بار الکتریکی و بدنه خودرو 4-6V است (بازدید مدار برق) آیا موارد فوق درست هستند؟	به مرحله ۳ بروید	سیم معیوب را تعمیر یا تعویض کنید و یا سنسورهای وصل شده به این مدار را چک کنید.
۳	بازدید مدار خروجی سنسور بار الکتریکی (۱) در حالت بسته بودن سوئیچ (OFF) سوکت ECM را جدا کنید. (۲) اتصال مناسب ترمینال سیم سنسور بار الکتریکی به سوکت ECM را چک کنید. (۳) اگر اتصال خوب است، مدار سنسور بار الکتریکی را برای موارد زیر چک کنید: • مقاومت سیم مدار خروجی سنسور بار الکتریکی بین سوکت سنسور بار الکتریکی و سوکت ECM، کمتر از 1Ω است (چک برقراری اتصال) • مقاومت سیم مدار خروجی سنسور بار الکتریکی از سوکت سنسور بار الکتریکی و بدنه خودرو بینهایت است. (بازدید عایق بودن) • ولتاژ بین سیم مدار خروجی سنسور بار الکتریکی از سوکت سنسور بار الکتریکی و بدنه خودرو، در حالت بازبودن سوئیچ (ON) 0V است (بازدید اتصال کوتاه برق) آیا موارد فوق درست هستند؟	به مرحله ۴ بروید	سیم معیوب را تعمیر یا تعویض کنید
۴	بازدید سنسور بار الکتریکی (۱) خروجی سنسور بار الکتریکی را چک کنید، به «بررسی سنسور بار الکتریکی روی خودرو: در بخش 1C» رجوع کنید. آیا نتیجه بازدید رضایت بخش است؟	یک ECM سالم جایگزین کنید و مجدداً چک نمایید.	سنسور بار الکتریکی را تعمیر یا تعویض کنید.

**DTC P1510 : خرابی منبع تغذیه (Back up) ECM**

نقشه سیم‌کشی (مدار برقی)

**شرح مدار**

ولتاژ باتری اعمال شده است برای اینکه حافظه DTC، مقادیر مشخص شده توسط ECM برای کنترل موتور و غیره، حتی با بسته بودن سوئیچ موتور، در ECM نگهداری شده است.

**شرایط آشکار شدن DTC و محدوده عیب**

محدوده عیب	شرایط آشکار شدن DTC
مدار تغذیه ولتاژ باتری	ولتاژ مدار برق پشتیبان (Back up)، همزمان با روشن بودن موتور برای مدت 5 ثانیه (پیوسته) وارد نشده است. (یک بار روشن و خاموش کردن موتور)

**مراحل تایید DTC**

- ۱) سوئیچ بسته (OFF) باشد، دستگاه عیب‌یاب را وصل کنید.
- ۲) سوئیچ را باز کنید (ON) و توسط دستگاه عیب‌یاب DTC را پاک کنید و اجازه دهید موتور یک دقیقه با دور آرام کار کند.
- ۳) DTC و Pending DTC را چک نمایید.

فصل: موتور

بخش: اطلاعات عمومی و عیب یابی موتور

محصول: سوزوکی گراندو يتارا

## عیب یابی DTC

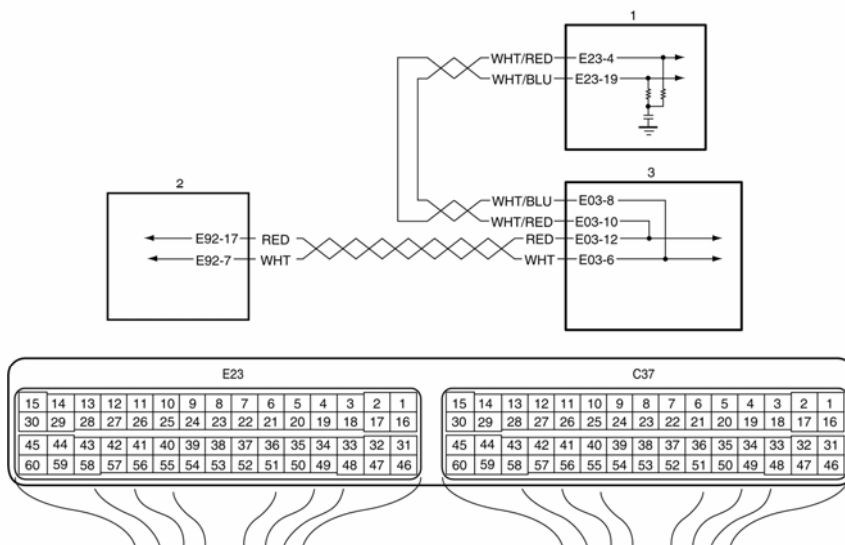
## توجه

قبل از اجرای این عیب یابی، «احتیاط‌های اولیه در عیب یابی DTC» را مطالعه کنید.

مرحله	اجرا کنید	بله	خیر
۱	آیا «بازدید موتور و سیستم کنترل آلایندگی» اجرا شده است؟	به مرحله ۲ بروید	به «بازدید موتور و سیستم کنترل آلایندگی» بروید.
۲	بازدید مدار تغذیه ولتاژ باتری (۱) سوئیچ را ببندید (OFF) (۲) با وصل بودن سوکت های ECM، آن را از پایه اش باز کنید. (۳) در حالت کار موتور، ولتاژ بین ترمینال E23-2 از سوکت ECM و بدنه خودرو را اندازه گیری کنید. آیا ولتاژ 10-14V است؟	ضعیف بودن اتصال E23-2 و یا وجود اشکال در ارتباط را چک کنید. به «بازدید ارتباط و اتصال ضعیف: در فصل 00» رجوع کنید. اگر سوکتها و سیمها سالم هستند، یک سوکت سالم جایگزین کنید و مجدداً چک نمایید.	فیوز DOME سوخته است، سیم WHT قطع شدگی دارد و یا اتصال کوتاه شده است.

DTC P1603: کد عیب TCM آشکار شده است

نقشه سیم کشی (مدار برقی)



ECM 1	TCM 2 (با گیربکس A/T)	3. واحد هی‌یدرولیک ABS / مجموعه واحد کنترل
-------	-----------------------	--------------------------------------------

## شرایط آشکار شدن DTC

وقتی که ECM یک کد عیب از TCM دریافت میکند که نشان میدهد در مدارهای سنسور و مقادیر محاسبه شده مورد استفاده مانند کنترل دور آرام موتور، کنترل قدرت موتور، عیبی بوجود آمده است و همچنین توسط TCM، ECM، کد DTC P1603 تثبیت شده است (وقتی که TCM بر اثر وجود عیب در مدارهای سنسور استفاده شده برای کنترل تعویض دنده، نمیتواند سیگنال کنترل موتور را پردازش کند، کدهای غلط به ECM ارسال میکند.)

### عیب‌یابی DTC

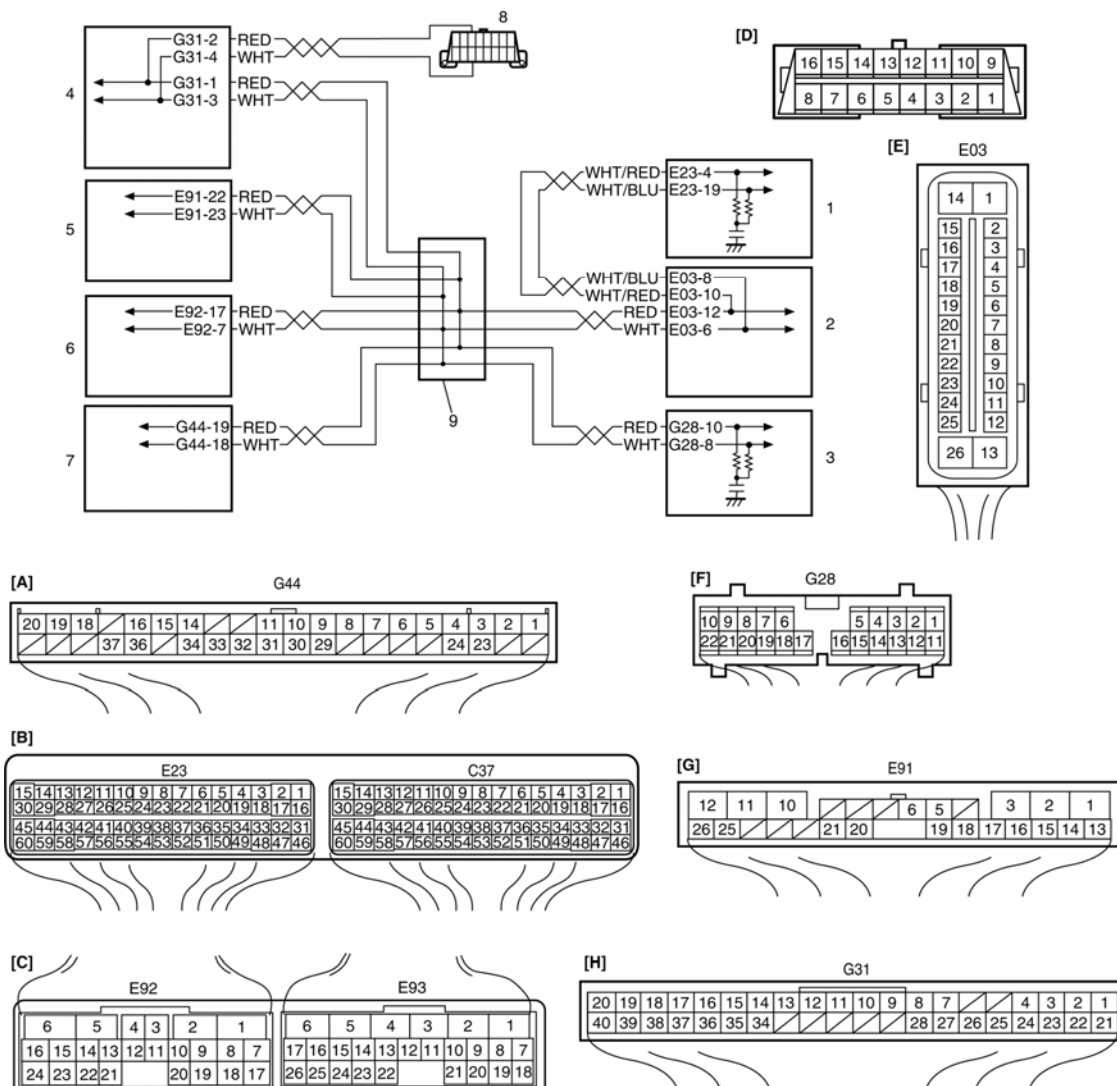
#### توجه

قبل از اجرای این عیب‌یابی، «احتیاط‌های اولیه در عیب‌یابی DTC» را مطالعه کنید.

مرحله	اجرا کنید	بله	خیر
۱	آیا «بازدید موتور و سیستم کنترل آلاینده‌گی» اجرا شده است؟	به مرحله ۲ بروید	به «بازدید موتور و سیستم کنترل آلاینده‌گی» بروید.
۲	<b>بازدید DTC</b> (۱) DTC مربوط به TCM را چک کنید، به «بازدید DTC: در بخش 5A» رجوع کنید.  آیا هیچ DTC (هایی) وجود دارد؟	به «دیگرام عملی DTC» بروید.	یک ECM سالم جایگزین کنید و مجدداً چک نمایید.

### DTC P1674: ارتباطات CAN (خطای قطع شدگی گذرگاه)

نقشه سیم‌کشی (مدار برقی)



فصل: موتور

بخش: اطلاعات عمومی و عیب‌یابی موتور

محصول: سوزوکی گراندو يتارا

[A]: سوکت واحد کنترل استارت بدون کلید (ریموت) (دید از سمت سیم کشی)	2 واحد هیدرولیک ABS / مجموعه واحد کنترل
[B]: سوکت ECM (دید از سمت سیم کشی)	3. آمپر مرکب
[C]: سوکت TCM (با گیربکس اتوماتیک) (دید از سمت سیم کشی)	4 BCM
[D]: DLC (دید از سمت ترمینال)	5 واحد کنترل 4WD
[E]: واحد هیدرولیک ABS / سوکت واحد کنترل (دید از سمت ترمینال)	6 TCM (با گیربکس اتوماتیک)
[F]: سوکت آمپر مرکب (مجموعه آمپر) (دید از سمت سیم کشی)	7. واحد کنترل استارت بدون کلید (ریموت کنترل)
[G]: سوکت واحد کنترل 4WD (دید از سمت سیم کشی)	8 DLC
[H]: سوکت BCM (دید از سمت سیم کشی)	
ECM 1	

## شرایط آشکار شدن DTC و محدوده عیب

محدوده عیب	شرایط آشکار شدن DTC
<ul style="list-style-type: none"> <li>ECM</li> <li>BCM</li> <li>TCM (با گیربکس اتوماتیک)</li> <li>واحد کنترل استارت بدون کلید (ریموت کنترل)</li> <li>واحد هیدرولیک ABS / مجموعه واحد کنترل</li> <li>واحد کنترل 4WD</li> <li>آمپر مرکب</li> <li>مدار ارتباطات CAN</li> </ul>	<p>خطای گیربکس که بین داده های گیربکس و داده های نشان داده شده گیربکس (نشانگر گذرگاه CAN) تناقض دارد و بیش از هفت بار (پشت سرهم) آشکار شده است. (یک بار روشن و خاموش کردن موتور)</p>

## مراحل تایید DTC

- در حالت بسته بودن سوئیچ (OFF)، دستگاه عیب یاب را به DLC وصل کنید.
- سوئیچ را باز کنید (ON) و توسط دستگاه عیب یاب DTC را پاک کنید
- موتور را روشن کنید و یک دقیقه یا بیشتر کار کند.
- DTC را چک نمایید.

## عیب یابی DTC

## توجه

قبل از اجرای این عیب یابی، «احتیاط‌های اولیه در عیب یابی DTC» را مطالعه کنید.

مرحله	اجرا کنید	بله	خیر
1	آیا «بازدید موتور و سیستم کنترل آلایندگی» اجرا شده است؟	به مرحله 2 بروید	به «بازدید موتور و سیستم کنترل آلایندگی» بروید.
2	<p><b>بازدید DTC</b></p> <p>(1) در حالت بسته بودن سوئیچ (OFF)، دستگاه عیب یاب را به DLC وصل کنید.</p> <p>(2) ECM، TCM (با گیربکس اتوماتیک)، واحد هیدرولیک ABS / مجموعه واحد کنترل، واحد کنترل 4WD، واحد کنترل استارت (ریموت) و BCM را برای وجود DTC چک کنید.</p> <p>آیا هیچ DTC (هایی) غیر از DTC های مربوط به ارتباطات CAN در هر یک از واحدهای کنترل (غیر از DTC P1618, P1674, P1676, P1678, P1685 در ECM و DTC P1774, P1777, P1778 و TCM (با گیربکس اتوماتیک)، و DTC U1073, U1100, U1101, U1121 در BCM و واحد هیدرولیک ABS / مجموعه واحد کنترل و واحد کنترل 4WD و DTC NO.31/33 در واحد کنترل استارت بدون کلید (ریموت کنترل) (در صورت وجود)</p>	به «دیاگرام عملی DTC» بروید.	به مرحله 3 بروید

مرحله	اجرا کنید	بله	خیر
۳	بازدید سوکت های ECM، TCM (با گیربکس اتوماتیک) ، BCM، واحد کنترل ABS / مجموعه واحد کنترل و واحد کنترل 4WD، آمپر مرکب و واحد کنترل استارت بدون کلید (در صورت وجود) ۱) اتصال مناسب ترمینال‌های سوکت هر یک از ECM ، TCM (با گیربکس اتوماتیک) ، BCM، واحد کنترل ABS / مجموعه واحد کنترل و واحد کنترل 4WD آمپر مرکب و واحد کنترل استارت بدون کلید (در صورت وجود) در حالت بسته بودن سوئیچ (OFF) چک کنید. ۲) اگر اتصالها خوب هستند، در حالت کار موتور ، ECM را برای وجود DTC چک کنید. آیا DTC 1674 وجود دارد؟	به مرحله ۴ بروید	وجود عیب در ارتباط را چک کنید. به «بررسی ارتباط و اتصال ضعیف : در فصل 00» رجوع کنید.
۴	بازدید مدار برق و اتصال بدنه ECM ۱) مدار برق و اتصال بدنه ECM را چک کنید، به «بازدید برق و اتصال بدنه ECM» رجوع کنید. آیا مدارهای فوق سالم هستند؟	به مرحله ۵ بروید	مدارهای برق و بدنه ECM را چک کنید.
۵	بازدید DTC در BCM، TCM (با گیربکس اتوماتیک) ، واحد هیدرولیک ABS / مجموعه واحد کنترل و واحد کنترل 4WD، واحد کنترل استارت بدون کلید (ریموت کنترل) (در صورت وجود) (قطع بودن گذرگاه (BUS)) ۱) DTC (های) TCM (با گیربکس اتوماتیک) ، واحد هیدرولیک ABS / مجموعه واحد کنترل ، واحد کنترل 4WD و BCM را چک کنید. آیا DTC P1774 در TCM (با گیربکس اتوماتیک) ، U1073 در BCM واحد هیدرولیک ABS / مجموعه واحد کنترل و واحد کنترل 4WD و یا DTC NO.33 در واحد کنترل استارت بدون کلید (ریموت) وجود دارد؟	به مرحله ۶ بروید	به مرحله ۷ بروید
۶	بازدید DTC در ECM (قطعی BUS) ۱) در حالت بسته بودن سوئیچ (OFF)، سوکت های ECM را جدا کنید. ۲) وجود DTC برای TCM (با گیربکس اتوماتیک) ، BCM، واحد هیدرولیک ABS / مجموعه واحد کنترل و واحد کنترل 4WD را چک کنید. آیا DTC P1774 (با گیربکس اتوماتیک) ، U1073 در BCM، واحد هیدرولیک ABS / مجموعه واحد کنترل و واحد کنترل 4WD و یا DTC NO.31/33 در واحد کنترل استارت بدون کلید (ریموت کنترل) وجود دارد؟	به مرحله ۷ بروید	قطع شدگی سیم E23-4 یا E23-19 یا بین ECM و واحد هیدرولیک ABS / واحد کنترل و یا وجود مقاومت زیاد در سیمها، اگر سیمها سالم است، یک ECM سالم جایگزین کنید و مجدداً چک نمایید.
۷	بازدید DTC در ECM ۱) در حالت بسته بودن سوئیچ (OFF)، سوکت های TCM (با گیربکس اتوماتیک) را جدا کنید. ۲) ECM را برای وجود DTC چک کنید. آیا DTC P1674 وجود دارد؟	به مرحله ۹ بروید	سیم G31-1 یا G31-3 بین سوکت اتصال BCM و CAN، قطع شدگی دارد و یا مقاومت آنها زیاد است. اگر سیمها سالم است، یک BCM سالم جایگزین کنید و مجدداً چک نمایید.
۸	بازدید DTC در ECM ۱) در حالت بسته بودن سوئیچ (OFF)، سوکت های TCM (با گیربکس اتوماتیک) را جدا کنید. ۲) ECM را برای وجود DTC چک کنید. آیا DTC P1674 وجود دارد؟	به مرحله ۹ بروید	سیم E92-7 یا E92-7 بین سوکت اتصال مدار TCM و CAN، قطع شدگی دارد و یا مقاومت مدار زیاد است. اگر سیمها سالم است، یک TCM سالم (با گیربکس اتوماتیک) جایگزین کنید و مجدداً چک نمایید.

مرحله	انجام دهید	بله	خیر
۹	<p><b>بازدید DTC در ECM</b></p> <p>(۱) در حالت بسته بودن سوئیچ (OFF)، سوکت واحد کنترل استارت بدون کلید (ریموت کنترل) (در صورت وجود) را جدا کنید.</p> <p>(۲) ECM را برای وجود DTC چک کنید.</p> <p>آیا P1674 DTC وجود دارد؟</p>	به مرحله ۱۰ بروید	سیم G44-19 یا G44-18 بین سوکت اتصال مدار CAN و واحد کنترل استارت (ریموت) قطع شدگی دارند و یا مقاومت مدار زیاد است. اگر سیمها سالم هستند، یک واحد کنترل استارت سالم جایگزین کنید و مجدداً چک نمایید.
۱۰	<p><b>بازدید DTC در ECM</b></p> <p>(۱) در حالت بسته بودن سوئیچ (OFF)، سوکت آمپر مرکب را جدا کنید.</p> <p>(۲) ECM را برای وجود DTC چک کنید.</p> <p>آیا P1674 DTC وجود دارد؟</p>	به مرحله ۱۱ بروید	سیم G28-10 یا G28-8 بین سوکت اتصال آمپر مرکب (مجموعه آمپر) و CAN قطع شدگی دارد و یا مقاومت مدار زیاد است. اگر سیمها سالم هستند، یک آمپر سالم یا یک واحد کنترل استارت (ریموت) سالم جایگزین کنید و مجدداً چک نمایید.
۱۱	<p><b>بازدید DTC در ECM</b></p> <p>(۱) در حالت بسته بودن سوئیچ (OFF)، سوکت واحد کنترل 4WD را جدا کنید.</p> <p>(۲) ECM را برای وجود DTC چک کنید.</p> <p>آیا P1674 DTC وجود دارد؟</p>	به مرحله ۱۲ بروید	سیم E91-22 یا E91-23 بین سوکت اتصال واحد 4WD و CAN قطع شدگی دارد یا مقاومت مدار زیاد است. اگر سیمها سالم هستند، یک واحد کنترل 4WD سالم جایگزین کنید و مجدداً چک نمایید.
۱۲	<p><b>بازدید واحد هیدرولیک ABS / واحد کنترل</b></p> <p>(۱) مقاومت ترمینال‌های سوکت‌های زیر را اندازه گیری کنید:</p> <ul style="list-style-type: none"> <li>بین ترمینال E03-8 و ترمینال E03-6 از سوکت واحد هیدرولیک ABS / واحد کنترل</li> <li>بین ترمینال E03-10 و ترمینال E03-12 از سوکت واحد هیدرولیک ABS / واحد کنترل</li> </ul> <p>آیا مقاومت اندازه گیری شده کمتر از <math>1\Omega</math> است؟</p>	به مرحله ۱۳ بروید	یک واحد هیدرولیک ABS / واحد کنترل سالم جایگزین کنید و مجدداً چک نمایید.
۱۳	<p><b>بازدید عایق بندی مدار ارتباطات CAN</b></p> <p>(۱) در حالت بسته بودن سوئیچ (OFF)، سوکت واحد هیدرولیک ABS / واحد کنترل را جدا کنید.</p> <p>(۲) مقاومت بین ترمینال‌های E03-6 و ترمینال E03-12 از سوکت واحد هیدرولیک ABS / واحد کنترل را اندازه گیری کنید.</p> <p>آیا مقاومت بینهایت است؟</p>	به مرحله ۱۴ بروید	عایق بندی ارتباطات CAN را تعمیر کنید، به «احتیاط های اولیه برای سیستم ارتباطات CAN: در فصل 00» رجوع کنید.
۱۴	<p><b>بازدید عایق بندی مدار ارتباطات CAN</b></p> <p>(۱) در حالت بسته بودن سوئیچ (OFF)، سوکت‌های ECM را جدا کنید.</p> <p>(۲) مقاومت بین ترمینال‌های E23-4 و E23-19 از سوکت ECM را اندازه گیری کنید.</p> <p>آیا مقاومت بینهایت است؟</p>	به مرحله ۱۵ بروید	عایق بندی ارتباطات CAN را تعمیر کنید، به «احتیاط های اولیه برای سیستم ارتباطات CAN: در فصل 00» رجوع کنید.

مرحله	اجرا کنید	بله	خیر
۱۵	<p><b>بازدید برقرار بودن اتصال در مدار ارتباطات CAN</b></p> <p>(۱) مقاومت بین ترمینال‌های سوکت‌های زیر را اندازه‌گیری کنید:</p> <ul style="list-style-type: none"> <li>• بین ترمینال E23-4 از سوکت ECM و ترمینال E03-10 از سوکت واحد هیدرولیک ABS/ واحد کنترل</li> <li>• بین ترمینال E23-19 از سوکت ECM و ترمینال E03-8 از سوکت واحد هیدرولیک ABS/ واحد کنترل</li> <li>• بین ترمینال E03-12 از سوکت واحد هیدرولیک ABS/ واحد کنترل و هر یک از ترمینال‌های G31-1 از سوکت BCM و ترمینال E91-22 از سوکت واحد کنترل 4WD، ترمینال E92-17 از سوکت TCM (با گیربکس اتوماتیک)، ترمینال G44-19 از سوکت واحد کنترل استارت بدون کلید (ریموت)، ترمینال G28-10 از سوکت آمپر مرکب (مجموعه آمپر‌ها)</li> <li>• بین ترمینال E03-6 از سوکت واحد هیدرولیک ABS/ واحد کنترل و هر یک از ترمینال‌های G31-3 از سوکت BCM و ترمینال E91-23 از سوکت واحد کنترل 4WD و ترمینال E92-7 از سوکت TCM (با گیربکس اتوماتیک) و ترمینال G44-18 از سوکت واحد کنترل استارت بدون کلید (ریموت) و ترمینال G28-8 از سوکت آمپر مرکب.</li> <li>• بین ترمینال G31-2 از سوکت BCM و ترمینال سیم RED از DLC</li> <li>• بین ترمینال G31-4 از سوکت BCM و ترمینال سیم WHT از DLC</li> </ul> <p>آیا هر یک از مقاومت‌های اندازه‌گیری شده کمتر از <math>1\Omega</math> است؟</p>	به مرحله ۱۶ بروید	قطع شدگی یا مقاومت زیاد در مدار ارتباطات CAN را رفع کنید. به «احتیاط‌های اولیه برای سیستم ارتباطات CAN» در فصل 00 رجوع کنید.
۱۶	<p><b>بازدید اتصال کوتاه بدنه ارتباطات CAN</b></p> <p>(۱) مقاومت ترمینال سوکت‌های زیر را اندازه‌گیری کنید:</p> <ul style="list-style-type: none"> <li>• بین ترمینال E23-4 از سوکت ECM و بدنه خودرو</li> <li>• بین ترمینال E23-19 از سوکت ECM و بدنه خودرو</li> <li>• بین ترمینال E03-12 از سوکت واحد هیدرولیک ABS/ واحد کنترل و اتصال بدنه خودرو</li> <li>• بین ترمینال E03-6 از سوکت واحد هیدرولیک ABS/ واحد کنترل و اتصال بدنه خودرو</li> <li>• بین ترمینال G31-2 از سوکت BCM و اتصال بدنه خودرو</li> <li>• بین ترمینال G31-4 از سوکت BCM و اتصال بدنه خودرو</li> </ul> <p>آیا هر یک از مقاومت‌های اندازه‌گیری شده بینهایت است؟</p>	به مرحله ۱۷ بروید	اتصال کوتاه به بدنه مدار ارتباطی CAN را رفع کنید، به «احتیاط‌های اولیه برای سیستم ارتباطات CAN» در فصل 00 رجوع کنید.



فصل: موتور

بخش: اطلاعات عمومی و عیب‌یابی موتور

محصول: سوزوکی گراندو یتارا

مرحله	اجرا کنید	بله	خیر
۱۷	<p><b>بازدید اتصال کوتاه مدار برق CAN</b></p> <p>(۱) ولتاژ بین ترمینال‌های زیر را در حالت باز بودن سوئیچ (ON) اندازه‌گیری کنید:</p> <ul style="list-style-type: none"> <li>بین ترمینال E23-4 از سوکت ECM و بدنه خودرو</li> <li>بین ترمینال E23-19 از سوکت ECM و بدنه خودرو</li> <li>بین ترمینال E03-12 از سوکت واحد هیدرولیک ABS/ واحد کنترل و اتصال بدنه خودرو</li> <li>بین ترمینال E03-6 از سوکت واحد هیدرولیک ABS/ واحد کنترل و اتصال بدنه خودرو</li> <li>بین ترمینال G31-2 از سوکت BCM و اتصال بدنه خودرو</li> <li>بین ترمینال G31-4 از سوکت BCM و اتصال بدنه خودرو</li> </ul> <p>آیا هر یک از ولتاژهای اندازه‌گیری شده 0-1V است؟</p>	<p>یک واحد هیدرولیک ABS/ واحد کنترل سالم جایگزین کنید و مجدداً چک نمایید.</p> <p>اگر هنوز هم DTC آشکار می‌شود یک ECM سالم جایگزین کنید و مجدداً چک نمایید.</p>	<p>اتصال کوتاه به تغذیه برق مدار ارتباطی CAN را رفع کنید. به «احتیاط‌های اولیه برای سیستم ارتباطات CAN: در فصل 00» رجوع کنید.</p>

#### DTC P1676: ارتباط CAN (دریافت خطا برای TCM (با گیربکس اتوماتیک)

نقشه سیم کشی (مدار برقی)

به «DTC P1676: ارتباط CAN (خطای قطع بودن گذرگاه (پورت)»

#### شرایط آشکار شدن DTC و محدوده عیب

محدوده عیب	شرایط آشکار شدن DTC
<ul style="list-style-type: none"> <li>ECM</li> <li>TCM (با گیربکس اتوماتیک)</li> <li>مدار ارتباطی CAN</li> </ul>	<p>دریافت خطای داده‌های ارتباط TCM برای بیش از زمان مقرر پیوسته آشکار شده است. (یک بار روشن و خاموش کردن موتور)</p>

#### مراحل تایید DTC

- در حالت بسته بودن سوئیچ (OFF)، دستگاه عیب‌یاب را به DLC وصل کنید.
- سوئیچ را باز کنید (ON) و توسط دستگاه عیب‌یاب DTC را پاک کنید
- موتور را روشن کنید و یک دقیقه یا بیشتر کار کند.
- DTC را چک نمایید.

## عیب‌یابی DTC

## توجه

قبل از اجرای این عیب‌یابی، «احتیاط‌های اولیه در عیب‌یابی DTC» را مطالعه کنید.

مرحله	اجرا کنید	بله	خیر
۱	آیا «بازدید موتور و سیستم کنترل آلایندگی» اجرا شده است؟	به مرحله ۲ بروید	به «بازدید موتور و سیستم کنترل آلایندگی» بروید.
۲	<b>بازدید DTC</b> (۱) در حالت بسته بودن سوئیچ (OFF)، دستگاه عیب‌یاب را به DLC وصل کنید. (۲) وجود DTC برای ECM، TCM (با گیربکس اتوماتیک)، واحد هیدرولیک ABS / مجموعه واحد کنترل، واحد کنترل 4WD، واحد کنترل استارت (ریموت) و BCM را برای وجود DTC چک کنید. آیا هیچ DTC (هایی) غیر از DTC‌های مربوط به ارتباطات CAN در هر یک از واحدهای کنترل (غیر از DTC P1618, P1674, P1676, P1678, P1685 در ECM و DTC P1774, P1777, P1778 (با گیربکس اتوماتیک)، و DTC U1073, U1100, U1101, U1121 در BCM و واحد هیدرولیک ABS / مجموعه واحد کنترل و واحد کنترل 4WD و DTC NO.31/33 در واحد کنترل استارت بدون کلید (ریموت) وجود دارد؟	به «دیاگرام عملی DTC» بروید.	به مرحله ۳ بروید
۳	<b>بازدید خطای ارتباطات CAN برای ECM</b> (۱) ECM را برای وجود DTC چک کنید. آیا DTC P1674 وجود دارد؟	به «DTC P1674: ارتباطات CAN (خطای قطع بودن BUS)» بروید	به مرحله ۴ بروید
۴	<b>بازدید سوکت واحد هیدرولیک ECM, ABS / واحد کنترل و TCM (با گیربکس اتوماتیک)</b> (۱) در حالت بسته بودن سوئیچ (OFF)، اتصال مناسب هر یک از ترمینال‌های سوکت ECM، واحد کنترل ABS / واحد کنترل و TCM را چک کنید. (۲) اگر اتصالها خوب هستند، با روشن بودن موتور مجدداً ECM را برای وجود DTC چک کنید. آیا DTC P1674 وجود دارد؟	به مرحله ۵ بروید	ارتباط را چک کنید. به «بررسی ارتباط و اتصال ضعیف: در فصل 00» بروید.
۵	<b>بازدید مدار برق و بدنه ECM</b> (۱) مدارهای برق و بدنه ECM را چک کنید، به «بازدید مدار برق و بدنه ECM» رجوع کنید. آیا سالم هستند؟	به مرحله ۶ بروید	مدارهای برق و یا بدنه ECM را رفع عیب کنید.
۶	<b>بازدید DTC در TCM (با گیربکس اتوماتیک)</b> (۱) وجود DTC P1774 در TCM را چک کنید. آیا وجود دارد؟	به «قطع شدگی پورت (BUS) ارتباط CAN: در بخش 5A» رجوع کنید.	به مرحله ۷ بروید
۷	<b>بازدید وجود DTC در ECM</b> (۱) در حالت بسته بودن سوئیچ (OFF)، سوکت BCM را جدا کنید. (۲) وجود DTC (ها) در ECM را چک کنید. آیا وجود دارد؟	به مرحله ۸ بروید	سیم مدار G31-1 یا G31-3 بین سوکت اتصال BCM و CAN، قطع شدگی دارد و یا مقاومت مدار زیاد است. اگر سیم سالم است، یک BCM سالم جایگزین کنید و مجدداً چک نمایید

فصل: موتور

بخش: اطلاعات عمومی و عیب‌یابی موتور

محصول: سوزوکی گراندو يتارا

مرحله	انجام دهید	بله	خیر
۸	<p><b>بازدید DTC در ECM</b></p> <p>(۱) در حالت بسته بودن سوئیچ (OFF)، سوکتهای TCM را جدا کنید.</p> <p>(۲) وجود DTC در ECM را چک کنید.</p> <p>آیا P1676 DTC وجود دارد؟</p>	به مرحله ۹ بروید	سیم مدار E92-17 یا E92-7 بین سوکت اتصال TCM و CAN، قطع شدگی دارد و یا مقاومت مدار زیاد است. اگر سیمها سالم هستند، یک TCM سالم جایگزین کنید و مجدداً چک نمایید.
۹	<p><b>بازدید DTC در ECM</b></p> <p>(۱) در حالت بسته بودن سوئیچ (OFF)، سوکت آمپر مرکب (مجموعه آمپرها) را جدا کنید.</p> <p>(۲) وجود DTC در ECM را چک کنید.</p> <p>آیا P1676 DTC وجود دارد؟</p>	به مرحله ۱۱ بروید	سیم مدار G28-10 یا G28-8 بین سوکت اتصال مدار آمپر مرکب و CAN، قطع شدگی دارد و یا مقاومت مدار زیاد است. اگر سیمها سالم هستند، یک آمپر و یا واحد کنترل استارت (ریموت) جایگزین کنید و مجدداً چک نمایید.
۱۰	<p><b>بازدید DTC در ECM</b></p> <p>(۱) در حالت بسته بودن سوئیچ (OFF)، سوکت واحد کنترل 4WD را جدا کنید.</p> <p>(۲) وجود DTC در ECM را چک کنید.</p> <p>آیا P1676 DTC وجود دارد؟</p>	به مرحله ۱۲ بروید	سیم مدار E91-22 یا E91-238 بین سوکت اتصال مدار واحد کنترل 4WD و CAN، قطع شدگی دارد و یا مقاومت مدار زیاد است. اگر سیمها سالم هستند، یک واحد کنترل 4WD سالم جایگزین کنید و مجدداً چک نمایید.
۱۱	<p><b>بازدید واحد هیدرولیک ABS / واحد کنترل</b></p> <p>(۱) مقاومت ترمینال‌های زیر را اندازه گیری کنید:</p> <ul style="list-style-type: none"> <li>• بین ترمینال E03-8 و ترمینال E03-6 از سوکت واحد هیدرولیک ABS / واحد کنترل</li> <li>• بین ترمینال E03-10 و ترمینال E03-12 از سوکت واحد هیدرولیک ABS / واحد کنترل</li> </ul> <p>آیا مقاومت اندازه گیری شده کمتر از 1Ω است؟</p>	به مرحله ۱۳ بروید	یک واحد هیدرولیکی ABS / واحد کنترل جایگزین کنید و مجدداً چک نمایید.

مرحله	اجرا کنید	بله	خیر
۱۳	<p><b>بازدید برقرار بودن اتصال در مدار ارتباطات CAN</b></p> <p>(۱) در حالت بسته بودن سوئیچ (OFF)، سوکت تمام واحدهای کنترل را که توسط CAN با هم مرتبط میشوند را جدا کنید:</p> <p>(۲) مقاومت بین ترمینال‌های زیر را اندازه‌گیری کنید:</p> <ul style="list-style-type: none"> <li>بین ترمینال E23-4 از سوکت ECM و ترمینال E03-10 از سوکت واحد هیدرولیکی ABS/ واحد کنترل</li> <li>بین ترمینال E23-19 از سوکت ECM و ترمینال E03-8 از سوکت واحد هیدرولیکی ABS/ واحد کنترل</li> <li>بین ترمینال E03-12 از سوکت واحد هیدرولیکی ABS/ واحد کنترل و E29-17 از سوکت ECM</li> <li>بین ترمینال E03-6 از سوکت واحد هیدرولیکی ABS/ واحد کنترل و E29-7 از سوکت TCM</li> </ul> <p>آیا هر یک از مقاومت‌های اندازه‌گیری شده کمتر از <math>1\Omega</math> است؟</p>	به مرحله ۱۴ بروید	قطع شدگی یا وجود مقاومت زیاد در مدار ارتباطات CAN را رفع کنید. به «احتیاط‌های اولیه برای سیستم ارتباطات CAN: در فصل 00» رجوع کنید.
۱۴	<p><b>بازدید عایق بندی مدار ارتباطات CAN</b></p> <p>(۱) مقاومت بین ترمینال‌های زیر را اندازه‌گیری کنید:</p> <ul style="list-style-type: none"> <li>بین ترمینال E23-4 و ترمینال E23-19 از سوکت ECM</li> <li>بین ترمینال E29-17 و ترمینال E29-7 از سوکت ECM</li> </ul> <p>آیا مقاومت بینهایت است؟</p>	به مرحله ۱۵ بروید	عایق بندی مدار ارتباطات CAN را تعمیر کنید، به «احتیاط‌های اولیه برای سیستم ارتباطات CAN: در فصل 00» رجوع کنید.
۱۵	<p><b>بازدید اتصال کوتاه بدنه ارتباطات CAN</b></p> <p>(۱) مقاومت بین ترمینال‌های زیر را اندازه‌گیری کنید:</p> <ul style="list-style-type: none"> <li>بین ترمینال E23-4 از سوکت ECM و بدنه خودرو</li> <li>بین ترمینال E23-19 از سوکت ECM و بدنه خودرو</li> <li>بین ترمینال E92-7 از سوکت TCM و بدنه خودرو</li> <li>بین ترمینال E92-17 از سوکت TCM و بدنه خودرو</li> </ul> <p>آیا هر یک از مقاومت‌ها بینهایت است؟</p>	به مرحله ۱۶ بروید	اتصال کوتاه به بدنه مدار ارتباطاتی CAN را رفع کنید، به «احتیاط‌های اولیه برای سیستم ارتباطات CAN: در فصل 00» رجوع کنید.
۱۶	<p><b>بازدید اتصال کوتاه بدنه ارتباطات CAN</b></p> <p>(۱) در حالت باز بودن سوئیچ ولتاژ ترمینال‌های زیر را اندازه‌گیری کنید:</p> <ul style="list-style-type: none"> <li>بین ترمینال E23-4 از سوکت ECM و بدنه خودرو</li> <li>بین ترمینال E23-19 از سوکت ECM و بدنه خودرو</li> <li>بین ترمینال E92-7 از سوکت TCM و بدنه خودرو</li> <li>بین ترمینال E92-17 از سوکت TCM و بدنه خودرو</li> </ul> <p>آیا هر یک از ولتاژهای اندازه‌گیری شده 0-1V است؟</p>	به مرحله ۱۷ بروید	اتصال کوتاه به مدار برق ارتباطات CAN را رفع کنید، به «احتیاط‌های اولیه برای سیستم ارتباطات CAN: در فصل 00» رجوع کنید.

فصل: موتور

بخش: اطلاعات عمومی و عیب‌یابی موتور

محصول: سوزوکی گراندو یتارا

مرحله	اجرا کنید	بله	خیر
۱۷	بازدید DTC در BCM (۱) در حالت بسته بودن سوئیچ (OFF)، تمام سوکت‌های واحد کنترل را وصل کنید. (۲) وجود DTC 1101 در BCM را چک کنید. آیا وجود دارد؟	مدار برق و بدنه TCM را چک کنید، اگر سالم هستند یک TCM سالم جایگزین کنید و مجدداً چک نمایید.	یک ECM سالم جایگزین کنید و مجدداً چک نمایید.

**DTC P1678: ارتباط های CAN (دریافت خطای BCM)**

نقشه سیم کشی (مدار برقی)

به «DTC P1674: ارتباطات CAN (خطای قطع بودن پورت (BUS)) رجوع کنید.

**شرایط آشکار شدن DTC و محدوده عیب**

محدوده عیب	شرایط آشکار شدن DTC
ECM BCM مدار ارتباطی CAN	دریافت خطای داده های ارتباط مربوط به BCM برای بیش از زمان مقرر و پیوسته آشکار شده است. (یک بار روشن و خاموش کردن موتور، چراغ MIL روشن نمی شود)

**مراحل تایید DTC**

(۱) در حالت بسته بودن سوئیچ (OFF)، دستگاه عیب یاب را به DLC وصل کنید.

(۲) سوئیچ را باز کنید (ON) و توسط دستگاه عیب یاب DTC را پاک کنید .

(۳) موتور را روشن کنید و یک دقیقه یا بیشتر کار کند.

(۴) DTC را چک نمایید.

**عیب یابی DTC****توجه**

قبل از اجرای این عیب یابی ، احتیاط‌های اولیه عیب یابی DTC را مطالعه کنید.

مرحله	انجام دهید	بله	خیر
۱	آیا «بازدید موتور و سیستم کنترل آلایندگی» اجرا شده است؟	به مرحله ۲ بروید	به «بازدید موتور و سیستم کنترل آلایندگی» بروید.
۲	بازدید DTC (۱) در حالت بسته بودن سوئیچ (OFF)، دستگاه عیب یاب را به DLC وصل کنید. (۲) وجود DTC برای ECM, TCM (با گیربکس اتوماتیک) ، واحد هیدرولیک ABS / مجموعه واحد کنترل ، واحد کنترل 4WD، واحد کنترل استارت (ریموت) و BCM را برای وجود DTC چک کنید. آیا هیچ DTC (هایی) غیر از DTC های مربوط به ارتباطات CAN در هر یک از واحدهای کنترل (غیر از DTC P1618, P1674, P1676, P1678, P1685 در ECM و DTC P1774, P1777, P1778 (با گیربکس اتوماتیک) ، و DTC U1073, U1100, U1101, U1121 در BCM و واحد هیدرولیک ABS / مجموعه واحد کنترل و واحد کنترل 4WD و DTC NO.31/33 در واحد کنترل استارت بدون کلید (ریموت) وجود دارد؟	به «دیاگرام عملی DTC» بروید.	به مرحله ۳ بروید
۳	بازدید خطای ارتباطات CAN برای ECM (۱) ECM را برای وجود DTC چک کنید. آیا DTC P1674 وجود دارد؟	به «DTC P1674: ارتباطات CAN (خطای قطع بودن BUS)) بروید.	به مرحله ۴ بروید

مرحله	اجرا کنید	بله	خیر
۴	بازدید سوکت ECM، واحد هیدرولیک ABS / واحد کنترل و BCM (۱) در حالت بسته بودن سوئیچ (ON)، اتصال مناسب در ترمینال سوکت‌های ECM، واحد هیدرولیک ABS / واحد کنترل را چک کنید. (۲) اگر اتصالات خوب هستند، در حال کار موتور، ECM را برای وجود DTC چک کنید. آیا P1678 DTC وجود دارد؟	به مرحله ۵ بروید	ارتباط را چک کنید. به «بررسی ارتباط و اتصال ضعیف در فصل 00» بروید.
۵	بازدید مدار برق و بدنه ECM (۱) مدار برق و بدنه ECM را چک کنید، به «بازدید مدار برق و بدنه ECM» رجوع کنید. آیا سالم هستند؟	به مرحله ۶ بروید	مدارهای برق و بدنه ECM را تعمیر کنید.
۶	بازدید DTC در BCM (۱) بازدید DTC U1073 در BCM آیا آشکار شده است؟	به «DTC U1073 (NO 1073)» قطع شدگی پورت (BUS) مربوط به ارتباطات واحد کنترل: در بخش 10B» رجوع کنید.	به مرحله ۷ بروید
۷	بازدید DTC در ECM (۱) در حالت بسته بودن سوئیچ (OFF)، سوکت واحد کنترل 4WD را جدا کنید. (۲) ECM را برای وجود DTC (ها) چک کنید. آیا P1678 DTC وجود دارد؟	به مرحله ۸ بروید	سیم G31-1 یا G31-3 بین سوکت اتصال مدار BCM و CAN، قطع شدگی دارد و یا مقاومت مدار زیاد است. اگر سیمها سالم هستند، یک BCM سالم جایگزین کنید و مجدداً چک نمایید.
۸	بازدید DTC در ECM (۱) در حالت بسته بودن سوئیچ (OFF)، سوکت‌های TCM را جدا کنید و سوکت واحد هیدرولیک ABS / واحد کنترل را وصل کنید. (۲) ECM را برای وجود DTC چک کنید. آیا P1678 DTC وجود دارد؟	به مرحله ۹ بروید	سیم E92-17 یا E92-7 بین سوکت اتصال مدار TCM و CAN، قطع شدگی دارد و یا مقاومت مدار زیاد است. اگر سیمها سالم هستند، یک TCM سالم (با گیربکس اتوماتیک) جایگزین کنید و مجدداً چک نمایید.
۹	بازدید DTC در ECM (۱) در حالت بسته بودن سوئیچ (OFF)، سوکت واحد کنترل استارت بدون کلید (ریموت) (در صورت وجود) را جدا کنید. (۲) ECM را برای وجود DTC چک کنید. آیا P1678 DTC وجود دارد؟	به مرحله ۱۰ بروید	سیم G44-19 یا G44-18 بین سوکت‌های اتصال واحد کنترل استارت (ریموت) و CAN، قطع شدگی دارد و یا مقاومت مدار زیاد است. اگر سیمها سالم هستند، یک واحد کنترل استارت سالم جایگزین کنید و مجدداً چک نمایید.
۱۰	بازدید DTC در ECM (۱) در حالت بسته بودن سوئیچ (OFF)، سوکت مجموعه آمپر را جدا کنید. (۲) ECM را برای وجود DTC چک کنید. آیا P1678 DTC وجود دارد؟	به مرحله ۱۱ بروید	سیم G23-10 یا G28-8 بین سوکت اتصال مدار مجموعه آمپر و CAN، قطع شدگی دارد و یا مقاومت مدار زیاد است. اگر سیمها سالم هستند، آمپر مرکب یا واحد کنترل استارت سالم جایگزین کنید و مجدداً چک نمایید.

مرحله	اجرا کنید	بله	خیر
۱۱	<p><b>بازدید DTC در ECM</b></p> <p>(۱) در حالت بسته بودن سوئیچ (OFF)، سوکت واحد کنترل 4WD را جدا کنید.</p> <p>(۲) ECM را برای وجود DTC چک کنید.</p> <p>آیا P1678 DTC وجود دارد؟</p>	به مرحله ۱۲ بروید	سیم E91-22 یا E91-23 بین سوکتهای اتصال بین واحد کنترل 4WD و CAN، قطع شدگی دارد و یا مقاومت مدار زیاد است. اگر سیمها سالم هستند، یک واحد کنترل 4WD سالم جایگزین کنید و مجدداً چک نمایید.
۱۲	<p><b>بازدید واحد هیدرولیک ABS واحد کنترل</b></p> <p>(۱) مقاومت ترمینال‌های زیر را اندازه گیری کنید:</p> <ul style="list-style-type: none"> <li>بین ترمینال E03-8 و ترمینال E03-6 از سوکت واحد هیدرولیک ABS واحد کنترل</li> <li>بین ترمینال E03-10 و ترمینال E03-12 از سوکت واحد هیدرولیک ABS واحد کنترل</li> </ul> <p>آیا مقاومت اندازه گیری شده کمتر از <math>1\Omega</math> است؟</p>	به مرحله ۱۳ بروید	یک واحد هیدرولیکی ABS/ واحد کنترل جایگزین کنید و مجدداً چک نمایید.
۱۳	<p><b>بازدید برقرار بودن اتصال در مدار ارتباطات CAN</b></p> <p>(۱) در حالت بسته بودن سوئیچ (OFF)، سوکت تمام واحدهای کنترل را که توسط CAN با هم مرتبط میشوند را جدا کنید:</p> <p>(۲) مقاومت بین ترمینال‌های زیر را اندازه گیری کنید:</p> <ul style="list-style-type: none"> <li>بین ترمینال E23-4 از سوکت ECM و ترمینال E03-10 از سوکت واحد هیدرولیکی ABS واحد کنترل</li> <li>بین ترمینال E23-19 از سوکت ECM و ترمینال E03-8 از سوکت واحد هیدرولیکی ABS واحد کنترل</li> <li>بین ترمینال E03-12 از سوکت واحد هیدرولیکی ABS واحد کنترل و E29-17 از سوکت ECM</li> <li>بین ترمینال E03-6 از سوکت واحد هیدرولیکی ABS واحد کنترل و E29-7 و ترمینال G31-3 از سوکت BCM.</li> <li>بین ترمینال G31-2 از سوکت BCM و ترمینال سیم RED از DLC</li> <li>بین ترمینال G31-4 از سوکت BCM و ترمینال سیم WHT از DLC</li> </ul> <p>آیا هر یک از مقاومت‌های اندازه گیری شده کمتر از <math>1\Omega</math> است؟</p>	به مرحله ۱۴ بروید	قطع شدگی یا وجود مقاومت زیاد در مدار ارتباطات CAN را رفع کنید. به «احتیاط‌های اولیه برای سیستم ارتباطات CAN: در فصل 00» رجوع کنید.
۱۴	<p><b>بازدید عایق بندی مدار ارتباطات CAN</b></p> <p>(۱) مقاومت بین ترمینال‌های زیر را اندازه گیری کنید:</p> <ul style="list-style-type: none"> <li>بین ترمینال E23-4 و ترمینال E23-19 از سوکت ECM</li> <li>بین ترمینال E31-2 و ترمینال G31-4 از سوکت BCM</li> <li>بین ترمینال G31-1 و G31-3 از سوکت BCM</li> </ul> <p>آیا مقاومت بینهایت است؟</p>	به مرحله ۱۵ بروید	عایق بندی ارتباطات CAN را تعمیر کنید، به «احتیاط‌های اولیه برای سیستم ارتباطات CAN: در فصل 00» رجوع کنید.

مرحله	اجرا کنید	بله	خیر
۱۵	<p><b>بازدید اتصال کوتاه بدنه ارتباطات CAN</b></p> <p>(۱) مقاومت بین ترمینال‌های زیر را اندازه‌گیری کنید:</p> <ul style="list-style-type: none"> <li>• بین ترمینال E23-4 از سوکت ECM و بدنه خودرو</li> <li>• بین ترمینال E23-19 از سوکت ECM و بدنه خودرو</li> <li>• بین ترمینال G31-1 از سوکت BCM و بدنه خودرو</li> <li>• بین ترمینال G31-2 از سوکت BCM و بدنه خودرو</li> <li>• بین ترمینال G31-3 از سوکت BCM و بدنه خودرو</li> <li>• بین ترمینال G31-4 از سوکت BCM و بدنه خودرو</li> </ul> <p>آیا هر یک از مقاومتها بینهایت است؟</p>	به مرحله ۱۶ بروید	اتصال کوتاه به بدنه مدار ارتباطی CAN را رفع کنید، به «احتیاط‌های اولیه برای سیستم ارتباطات CAN. در فصل 00» رجوع کنید.
۱۶	<p><b>بازدید اتصال کوتاه بدنه ارتباطات CAN به مدار برق</b></p> <p>(۱) در حالت بازبودن سوئیچ ولتاژ ترمینال‌های زیر را اندازه‌گیری کنید:</p> <ul style="list-style-type: none"> <li>• بین ترمینال E23-4 از سوکت ECM و بدنه خودرو</li> <li>• بین ترمینال E23-19 از سوکت ECM و بدنه خودرو</li> <li>• بین ترمینال G31-1 از سوکت BCM و بدنه خودرو</li> <li>• بین ترمینال G31-2 از سوکت BCM و بدنه خودرو</li> <li>• بین ترمینال G31-3 از سوکت BCM و بدنه خودرو</li> <li>• بین ترمینال G31-4 از سوکت BCM و بدنه خودرو</li> </ul> <p>آیا هر یک از ولتاژهای اندازه‌گیری شده 0-1V است؟</p>	به مرحله ۱۷ بروید	اتصال کوتاه به مدار برق ارتباطات CAN را رفع کنید، به «احتیاط‌های اولیه برای سیستم ارتباطات CAN. در فصل 00» رجوع کنید.
۱۷	<p><b>بازدید سرعت خودرو (spec)</b></p> <p>آیا خودرو مجهز به گیربکس اتوماتیک (A/T) است؟</p>	به مرحله ۱۸ بروید	به مرحله ۱۹ بروید
۱۸	<p><b>بازدید DTC در TCM (با گیربکس اتوماتیک)</b></p> <p>(۱) در حالت بسته بودن سوئیچ (OFF)، تمام سوکتهای واحد کنترل را وصل کنید.</p> <p>(۲) وجود DTC P1778 در TCM را چک کنید.</p> <p>آیا وجود دارد؟</p>	به مرحله ۱۹ بروید	یک ECM سالم جایگزین کنید و مجدداً چک نمایید.
۱۹	<p><b>بازدید عملکرد مجموعه آمپرها (آمپر مرکب)</b></p> <p>(۱) در حالت باز بودن سوئیچ (ON)، با بستن و بازکردن کمربند ایمنی سمت راننده، عملکرد چراغ اخطار کمربند ایمنی در آمپرها را چک کنید.</p> <p>آیا نتیجه رضایت بخش است؟</p>	یک ECM سالم جایگزین کنید و مجدداً چک نمایید.	یک BCM سالم جایگزین کنید (در مجموعه تقسیم قرار دارد) و مجدداً چک نمایید.



محصول: سوزوکی گراندو یتارا

بخش: اطلاعات عمومی و عیب یابی موتور

فصل: موتور

**DTC P1685: ارتباطات CAN (دریافت خطای مربوط به واحد کنترل ABS)**

نقشه سیم کشی (مدار برقی)

به «DTC P1674: ارتباطات CAN (خطای قطع بودن پورت (BUS)) رجوع کنید.

**شرایط آشکار شدن DTC و محدوده عیب**

محدوده عیب	شرایط آشکار شدن DTC
ECM • واحد هیدرولیک ABS / مجموعه واحد کنترل مدار ارتباطات CAN	دریافت خطای داده های ارتباطی از واحد هیدرولیک ABS / مجموعه واحد کنترل به مدت طولانی تر از زمان مقرر و پیوسته آشکار شده است. (یک بار روشن و خاموش کردن موتور)

**مراحل تایید DTC**

- در حالت بسته بودن سوئیچ (OFF)، دستگاه عیب یاب را به DLC وصل کنید.
- سوئیچ را باز کنید (ON) و توسط دستگاه عیب یاب DTC را پاک کنید
- موتور را روشن کنید و یک دقیقه یا بیشتر کار کند.
- DTC را چک نمایید.

**عیب یابی DTC****توجه**

قبل از اجرای این عیب یابی، «احتیاطهای اولیه در عیب یابی DTC» را مطالعه کنید.

مرحله	اجرا کنید	بله	خیر
۱	آیا «بازدید موتور و سیستم کنترل آلایندگی» اجرا شده است؟	به مرحله ۲ بروید	به «بازدید موتور و سیستم کنترل آلایندگی» بروید.
۲	<b>بازدید DTC</b> (۱) در حالت بسته بودن سوئیچ (OFF)، دستگاه عیب یاب را به DLC وصل کنید. (۲) وجود DTC برای ECM، TCM (با گیربکس اتوماتیک)، واحد هیدرولیک ABS / مجموعه واحد کنترل، واحد کنترل 4WD، واحد کنترل استارت (ریموت) و BCM را برای وجود DTC چک کنید. آیا هیچ DTC (هایی) غیر از DTC های مربوط به ارتباطات CAN در هر یک از واحدهای کنترل (غیر از DTC P1618, P1674, P1676, P1678, P1685 در ECM و DTC P1774, P1777, P1778، و DTC U1073, U1100, U1101, U1121 در BCM و واحد هیدرولیک ABS / مجموعه واحد کنترل و واحد کنترل 4WD و DTC NO.31/33 در واحد کنترل استارت بلون کلید (ریموت) وجود دارد؟	به «دیاگرام عملی DTC» بروید.	به مرحله ۳ بروید
۳	<b>بازدید خطای ارتباطات CAN برای ECM</b> (۲) ECM را برای وجود DTC چک کنید. آیا DTC P1674 وجود دارد؟	به «DTC P1674: ارتباطات CAN (خطای قطع بودن BUS) بروید.	به مرحله ۴ بروید
۴	<b>بازدید سوکت ECM، واحد هیدرولیک ABS / واحد کنترل</b> (۱) در حالت بسته بودن سوئیچ (OFF)، اتصال مناسب در ترمینال های سوکت ECM، واحد هیدرولیک ABS / واحد کنترل را چک کنید. (۲) اگر اتصالات خوب هستند، در حال کار موتور، ECM را برای وجود DTC چک کنید. آیا DTC P1685 وجود دارد؟	به مرحله ۵ بروید	ارتباط را چک کنید. به «بررسی ارتباط و اتصال ضعیف: در فصل 00» بروید.

مرحله	اجرا کنید	بله	خیر
۵	<b>بازدید مدار برق و بدنه ECM</b> (۱) مدار برق و بدنه ECM را چک کنید، به «بازدید مدار برق و بدنه ECM» رجوع کنید. <i>آیا سالم هستند؟</i>	به مرحله ۶ بروید	مدارهای برق و بدنه ECM را تعمیر کنید.
۶	<b>بازدید DTC در واحد هیدرولیک ABS / مجموعه واحد کنترل</b> (۱) DTC U1073 را در واحد هیدرولیک ABS / مجموعه واحد کنترل چک کنید. <i>آیا آشکار شده است؟</i>	به «DTC U1073: قطع شدگی پورت (BUS) مربوط به ارتباط واحد کنترل : در بخش 4E» رجوع کنید.	به مرحله ۷ بروید
۷	<b>بازدید DTC در ECM</b> (۱) در حالت بسته بودن سوئیچ (OFF)، سوکت BCM را جدا کنید. (۲) DTC(های) مربوط به ECM را چک کنید. <i>آیا DTC P1685 وجود دارد؟</i>	به مرحله ۸ بروید	سیم G31-1 یا G31-3 بین سوکتهای اتصال مدار BCM و CAN. قطع شدگی دارند و یا مقاومت مدار زیاد است. اگر سیمها سالم هستند، یک BCM سالم جایگزین کنید و مجدداً چک نمایید.
۸	<b>بازدید DTC در ECM</b> (۱) در حالت بسته بودن سوئیچ (OFF)، سوکت‌های TCM را جدا کنید. (با گیربکس اتوماتیک) (۲) ECM را برای وجود DTC چک کنید. <i>آیا DTC P1685 وجود دارد؟</i>	به مرحله ۹ بروید	سیم E92-17 یا E92-7 بین سوکت اتصال مدار TCM و CAN. قطع شدگی دارد و یا مقاومت مدار زیاد است. اگر سیمها سالم هستند، یک TCM سالم (با گیربکس اتوماتیک) جایگزین کنید و مجدداً چک نمایید.
۹	<b>بازدید DTC در ECM</b> (۱) در حالت بسته بودن سوئیچ (OFF)، سوکت واحد کنترل استارت بدون کلید (ریموت) (در صورت وجود) را جدا کنید. (۲) ECM را برای وجود DTC چک کنید. <i>آیا DTC P1685 وجود دارد؟</i>	به مرحله ۱۰ بروید	سیم G44-19 یا G44-18 بین سوکت اتصال واحد کنترل استارت (ریموت) و CAN. قطع شدگی دارد و یا مقاومت مدار زیاد است. اگر سیمها سالم هستند، یک واحد کنترل استارت سالم جایگزین کنید و مجدداً چک نمایید.
۱۰	<b>بازدید DTC در ECM</b> (۱) در حالت بسته بودن سوئیچ (OFF)، سوکت مجموعه آمپر (آمپر مرکب) را جدا کنید. (۲) ECM را برای وجود DTC چک کنید. <i>آیا DTC P1685 وجود دارد؟</i>	به مرحله ۱۱ بروید	سیم G28-10 یا G28-8 بین سوکت اتصال مدار مجموعه آمپر و CAN، قطع شدگی دارد و یا مقاومت مدار زیاد است. اگر سیمها سالم هستند، آمپر مرکب یا واحد کنترل استارت سالم جایگزین کنید و مجدداً چک نمایید.

فصل: موتور

بخش: اطلاعات عمومی و عیب‌یابی موتور

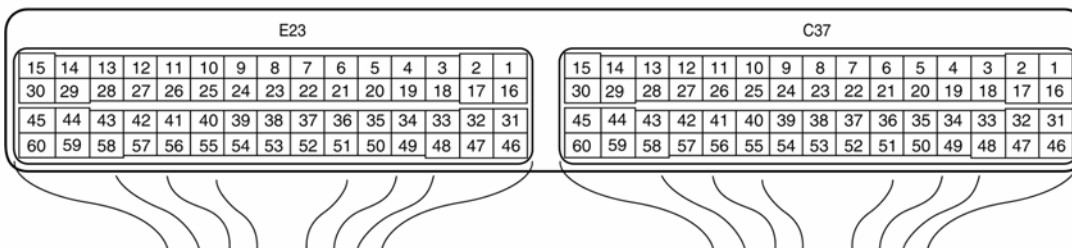
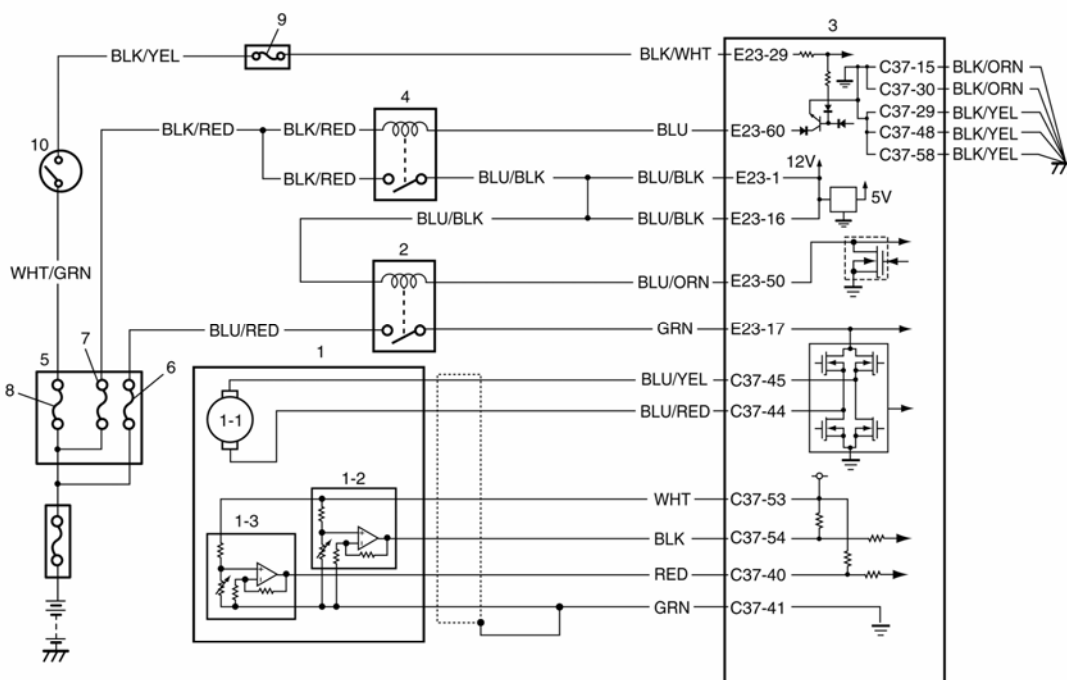
محصول: سوزوکی گراندو يتارا

مرحله	اجرا کنید	بله	خیر
۱۱	<p><b>بازدید DTC در ECM</b></p> <p>(۱) در حالت بسته بودن سوئیچ (OFF)، سوکت واحد کنترل 4WD را جدا کنید.</p> <p>(۲) ECM را برای وجود DTC چک کنید.</p> <p>آیا P1685 DTC وجود دارد؟</p>	به مرحله ۱۲ بروید	سیم E91-22 یا E91-23 بین سوکت اتصال بین واحد کنترل 4WD و CAN، قطع شدگی دارد و یا مقاومت مدار زیاد است. اگر سیمها سالم هستند، یک واحد کنترل 4WD سالم جایگزین کنید و مجدداً چک نمایید.
۱۲	<p><b>بازدید برقراری اتصال در مدار ارتباطات CAN</b></p> <p>(۱) در حالت بسته بودن سوئیچ (OFF)، سوکت تمام واحدهای کنترل مرتبط با CAN را جدا کنید:</p> <ul style="list-style-type: none"> <li>مقاومت بین ترمینال‌های زیر را اندازه‌گیری کنید:</li> <li>بین ترمینال E23-4 از سوکت ECM و ترمینال E03-10 از سوکت واحد هیدرولیک ABS/ واحد کنترل</li> <li>بین ترمینال E23-19 از سوکت ECM و ترمینال E03-8 از سوکت واحد هیدرولیک ABS/ واحد کنترل</li> </ul> <p>آیا مقاومت اندازه‌گیری شده کمتر از 1Ω است؟</p>	به مرحله ۱۳ بروید	قطع شدگی یا وجود مقاومت بالا در مدار ارتباطات CAN را رفع کنید، به «احتیاط‌های اولیه برای سیستم ارتباطات CAN: در فصل 00» رجوع کنید.
۱۳	<p><b>بازدید عایق بندی مدار ارتباطات CAN</b></p> <p>(۱) مقاومت بین ترمینال‌های E23-4 و ترمینال E23-19 از سوکت ECM را اندازه‌گیری کنید:</p> <p>آیا مقاومت بینهایت است؟</p>	به مرحله ۱۴ بروید	عایق بندی ارتباطات CAN را تعمیر کنید، به «احتیاط‌های اولیه برای سیستم ارتباطات CAN: در فصل 00» رجوع کنید.
۱۴	<p><b>بازدید اتصال کوتاه به بدنه در مدار ارتباطات CAN</b></p> <p>(۱) مقاومت بین ترمینال‌های زیر را اندازه‌گیری کنید:</p> <ul style="list-style-type: none"> <li>بین ترمینال E23-4 از سوکت ECM و بدنه خودرو</li> <li>بین ترمینال E23-19 از سوکت ECM و بدنه خودرو</li> </ul> <p>آیا هر یک از مقاومتها بینهایت است؟</p>	به مرحله ۱۵ بروید	اتصال کوتاه به بدنه مدار ارتباطات CAN را رفع کنید، به «احتیاط‌های اولیه برای سیستم ارتباطات CAN: در فصل 00» رجوع کنید.
۱۵	<p><b>بازدید اتصال کوتاه به برق ارتباطات CAN</b></p> <p>(۱) در حالت باز بودن سوئیچ ولتاژ ترمینال‌های زیر را اندازه‌گیری کنید:</p> <ul style="list-style-type: none"> <li>بین ترمینال E23-4 از سوکت ECM و بدنه خودرو</li> <li>بین ترمینال E23-19 از سوکت ECM و بدنه خودرو</li> </ul> <p>آیا هر یک از ولتاژهای اندازه‌گیری شده 0-1V است؟</p>	به مرحله ۱۶ بروید	اتصال کوتاه به مدار ارتباطات CAN به برقی را رفع کنید، به «احتیاط‌های اولیه برای سیستم ارتباطات CAN: در فصل 00» رجوع کنید.
۱۶	<p><b>بازدید مدار ECM</b></p> <p>(۱) در حالت بسته بودن سوئیچ (OFF)، سوکت مدار هیدرولیک ABS/ واحد کنترل را وصل کنید:</p> <p>(۲) مقاومت بین ترمینال‌های زیر را اندازه‌گیری کنید:</p> <ul style="list-style-type: none"> <li>بین ترمینال E03-8 و ترمینال E03-6 از سوکت واحد هیدرولیک ABS/ واحد کنترل</li> <li>بین ترمینال E03-10 و ترمینال E03-12 از سوکت واحد هیدرولیک ABS/ واحد کنترل</li> </ul> <p>آیا مقاومت اندازه‌گیری شده کمتر از 1Ω است؟</p>	به مرحله ۱۲ بروید	یک واحد هیدرولیک ABS/ واحد کنترل سالم جایگزین کنید و مجدداً چک نمایید.

مرحله	اجرا کنید	بله	خیر
۱۷	<p><b>بازدید چراغ اخطار ABS</b></p> <p>(۱) تمام سوکتهای واحدهای کنترل مرتبط با CAN را وصل کنید.</p> <p>(۲) سوئیچ را باز کنید (ON)</p> <p>آیا چراغ اخطار ABS روشن می‌شود؟</p>	<p>یک واحد هیدرولیک /ABS</p> <p>واحد کنترل سالم جایگزین کنید و مجدداً چک نمایید.</p>	<p>یک ECM سالم جایگزین کنید و مجدداً چک نمایید.</p>

**DTC P2101: رنج (مراحل) / عملکرد مدار موتور کنترل دریچه گاز**

نقشه سیم کشی (مدار برقی)



8. فیوز IGN	ECM 3	1. مجموعه دریچه گاز
9. فیوز IG coil	4. رله اصلی	1-1. عملگر (موتور) دریچه گاز
10. سوئیچ موتور	5. جمبه فیوز شماره 2	1-2. سنسور وضعیت دریچه گاز (اصلی)
	6. فیوز THRMOT	1-3. سنسور وضعیت دریچه گاز (فرعی)
	7. فیوز F1	2. رله کنترل عملگر دریچه گاز

محصول: سوزوکی گراندو یتارا

بخش: اطلاعات عمومی و عیب یابی موتور

فصل: موتور

## شرایط آشکار شدن DTC و محدوده عیب

محدوده عیب	شرایط آشکار شدن DTC
<ul style="list-style-type: none"> <li>مدار عملگر دریچه گاز</li> <li>مجموعه دریچه برقی گاز</li> <li>ECM</li> </ul>	<p>سیگنال نشان داده شده از خروجی عملگر دریچه گاز با فرمان کنترل عملگر دریچه گاز ناهماهنگ است. (یک بار روشن و خاموش کردن موتور)</p>

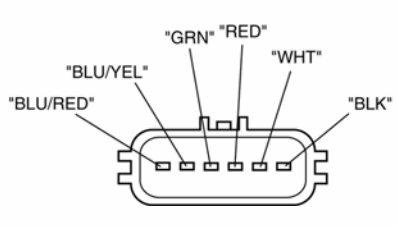
## مراحل تایید DTC

- در حالت بسته بودن سوئیچ (OFF)، دستگاه عیب یاب را وصل کنید.
- سوئیچ را باز کنید (ON) و توسط دستگاه عیب یاب DTC را پاک کنید
- پدال گاز را برای مدت 2 ثانیه در حالت دور آرام نگه دارید.
- پدال گاز را برای مدت 2 ثانیه در حالت کاملاً فشرده نگه دارید.
- مراحل 3 و 4 را سه بار پر کنید.
- DTC را چک نمایید.

## عیب یابی DTC

## توجه

قبل از اجرای این عیب یابی، «احتیاط‌های اولیه در عیب یابی DTC» را مطالعه کنید.

مرحله	اجرا کنید	بله	خیر
۱	آیا «بازدید موتور و سیستم کنترل آلایندگی» اجرا شده است؟	به مرحله ۲ بروید	به «بازدید موتور و سیستم کنترل آلایندگی» بروید.
۲	<p><b>بازدید مدار عملگر دریچه گاز</b></p> <ol style="list-style-type: none"> <li>در حالت بسته بودن سوئیچ (OFF)، سوکت‌های مجموعه دریچه برقی گاز و ECM را جدا کنید.</li> <li>اتصال مناسب ترمینال‌های G37-45 و C37-44. سیم BLU/YEL، سیم BLU/RED در سوکت‌های مجموعه دریچه برقی گاز و ECM را چک کنید.</li> </ol>  <ol style="list-style-type: none"> <li>سوئیچ را باز کنید (ON)</li> <li>ولتاژ بین ترمینال سیم BLU/YEL از سوکت مجموعه دریچه برقی گاز و بدنه موتور و بین ترمینال سیم BLU/RED از سوکت مجموعه دریچه گاز و بدنه موتور را اندازه گیری کنید.</li> </ol> <p>آیا ولتاژ 0V است؟</p>	به مرحله ۳ بروید	سیم BLU/YEL و یا سیم BLU/RED به مدار برق اتصال کوتاه شده است.

مرحله	اجرا کنید	بله	خیر
۳	<p><b>بازدید مدار عملگر دریچه گاز</b></p> <p>(۱) سوئیچ را ببندید (OFF)</p> <p>(۲) مقاومت بین ترمینال سیم BLU/YEL از سوکت مجموعه دریچه برقی گاز و بدنه موتور و بین ترمینال سیم BLU/RED از سوکت مجموعه دریچه برقی گاز و بدنه موتور را اندازه گیری کنید.</p> <p>آیا مقاومت بی‌نهایت است؟</p>	به مرحله ۴ بروید	سیم BLU/YEL و یا سیم BLU/RED به مدار برق اتصال کوتاه شده است.
۴	<p><b>بازدید مدار عملگر دریچه گاز</b></p> <p>(۱) عملگر دریچه گاز را چک کنید، به «بازدید عملگر (موتور) دریچه گاز تحت عنوان «بازدید مجموعه دریچه برقی گاز روی خودرو: در بخش 1C» رجوع کنید.</p> <p>آیا نتیجه بازدید رضایت بخش است؟</p>	یک ECM سالم جایگزین کنید و مجدداً چک نمایید.	مجموعه دریچه برقی گاز را تعویض کنید.

**DTC P2102: ولتاژ پایین مدار موتور کنترل دریچه گاز**

نقشه سیم کشی (مدار برقی)

به «DTC P2101: رنج (مراحل) عملکرد مدار موتور کنترل دریچه گاز» رجوع کنید.

**شرایط آشکار شدن DTC و محدوده عیب**

محدوده عیب	شرایط آشکار شدن DTC
<ul style="list-style-type: none"> <li>• مدار رله کنترل عملگر دریچه گاز</li> <li>• رله کنترل عملگر دریچه گاز</li> <li>• ECM</li> </ul>	ولتاژ تغذیه برق مدار کنترل عملگر دریچه گاز، حتی اگر رله کنترل عملگر دریچه گاز وصل باشد، کمتر از 5V است. (یک بار روشن و خاموش کردن موتور)

**مراحل تایید DTC**

- (۱) در حالت بسته بودن سوئیچ (OFF)، دستگاه عیب یاب را به DLC وصل کنید.
- (۲) سوئیچ را باز کنید (ON) و توسط دستگاه عیب یاب DTC را پاک کنید
- (۳) موتور را روشن کنید و یک دقیقه یا بیشتر کار کند.
- (۴) DTC را چک نمایید.

## عیب‌یابی DTC

## توجه

قبل از اجرای این عیب‌یابی، «احتیاط‌های اولیه در عیب‌یابی DTC» را مطالعه کنید.

مرحله	اجرا کنید	بله	خیر
۱	آیا «بازدید موتور و سیستم کنترل آلایندگی» اجرا شده است؟	به مرحله ۲ بروید	به «بازدید موتور و سیستم کنترل آلایندگی» بروید.
۲	بازدید مدار رله کنترل عملگر دریچه گاز (۱) با وصل بودن سوکت‌های ECM، آن را از پایه‌اش باز کنید. (۲) اتصال مناسب ترمینال‌های E23-50 و E23-17 از سوکت ECM را چک کنید. (۳) سوئیچ را باز کنید (ON) (۴) ولتاژ بین ترمینال E23-17 از سوکت ECM و بدنه موتور را اندازه‌گیری کنید. آیا ولتاژ 10-14V است؟	وجود اشکال در ارتباط را چک کنید. به «بازدید ارتباط و اتصال ضعیف: در فصل 00» رجوع کنید.	به مرحله ۳ بروید
۳	آیا فیوز THR MOT سالم است؟	به مرحله ۴ بروید	فیوز را تعویض کنید و اتصال کوتاه در مدارهایی که به این فیوز وصل هستند را چک کنید.
۴	بازدید مدار رله کنترل عملگر دریچه گاز (۱) در حالت بسته بودن سوئیچ (OFF)، رله کنترل عملگر دریچه گاز را از جعبه رله درآورید. (۲) اتصال مناسب ترمینال‌های سیم BLU/BLK و BLU/RED و BLU/ORN و GRN به رله کنترل عملگر دریچه گاز را چک کنید. (۳) در حالت باز بودن سوئیچ (ON) ولتاژ بین بدنه موتور و هر یک از ترمینال‌های سیم BLU/RED، BLU/BLK را اندازه‌گیری کنید. آیا ولتاژها 10-14V هستند؟	به مرحله ۵ بروید	سیم BLU/BLK و یا سیم BLU/RED قطع شدگی دارند و یا مقاومت آنها زیاد است
۵	بازدید مدار رله کنترل عملگر دریچه گاز (۱) در حالت بسته بودن سوئیچ (OFF)، سوکت‌های ECM را جدا کنید. (۲) مقاومت بین ترمینال‌های زیر را اندازه‌گیری کنید: • بین ترمینال سیم BLU/ORN از سوکت رله کنترل عملگر دریچه گاز و ترمینال E23-50 از سوکت ECM • بین ترمینال سیم GRN از سوکت رله کنترل عملگر دریچه گاز و ترمینال E23-17 از سوکت ECM آیا هریک از مقاومت‌های اندازه‌گیری شده کمتر از 3Ω است؟	به مرحله ۶ بروید	سیم BLU/ORN و یا سیم GRN قطع شدگی دارند و یا مقاومت آنها زیاد است
۶	بازدید رله کنترل عملگر دریچه گاز (۱) رله کنترل عملگر دریچه گاز را چک کنید، به «بازدید رله کنترل: در بخش 1C» رجوع کنید. آیا سالم است؟	یک ECM سالم جایگزین کنید و مجدداً چک نمایید.	رله کنترل عملگر دریچه گاز را تعویض کنید.

**DTC P2103: ولتاژ مدار موتور کنترل عملگر دریچه گاز بالا است**

نقشه سیم کشی (مدار برقی)

به «DTC P2101: رنج (مراحل)/ عملکرد مدار موتور کنترل دریچه گاز» رجوع کنید.

**شرایط آشکار شدن DTC و محدوده عیب**

محدوده عیب	شرایط آشکار شدن DTC
<ul style="list-style-type: none"> <li>• مدار رله کنترل عملگر دریچه گاز</li> <li>• رله کنترل عملگر دریچه گاز</li> <li>• ECM</li> </ul>	ولتاژ تغذیه برق مدار کنترل عملگر دریچه گاز، حتی اگر رله کنترل عملگر دریچه گاز وصل باشد، کمتر از 5V است. (یک بار روشن و خاموش کردن موتور)

**مراحل تایید DTC**

- ۱) در حالت بسته بودن سوئیچ (OFF)، دستگاه عیب یاب را به DLC وصل کنید.
- ۲) سوئیچ را باز کنید (ON) و توسط دستگاه عیب یاب DTC را پاک کنید
- ۳) سوئیچ را برای مدت 2 ثانیه یا بیشتر ببندید (OFF)
- ۴) سوئیچ را باز کنید (ON) و DTC را چک نمایید.

**عیب یابی DTC****توجه**

قبل از اجرای این عیب یابی، «احتیاط‌های اولیه در عیب یابی DTC» را مطالعه کنید.

مرحله	اجرا کنید	بله	خیر
۱	آیا «بازدید موتور و سیستم کنترل آلایندگی» اجرا شده است؟	به مرحله ۲ بروید	به «بازدید موتور و سیستم کنترل آلایندگی» بروید.
۲	<b>بازدید مدار رله کنترل عملگر دریچه گاز</b> ۱) در حالت بسته بودن سوئیچ (OFF)، رله کنترل عملگر دریچه گاز را از جعبه رله درآورید. ۲) اتصال مناسب ترمینال‌های سیم BLU/RED، BLU/BLK و GRN به رله کنترل عملگر دریچه گاز را چک کنید. ۳) سوئیچ را باز کنید (ON) ۴) ولتاژ بین بدنه موتور و ترمینال E23-17 از سوکت ECM را اندازه گیری کنید. آیا ولتاژ 0V است؟	به مرحله ۳ بروید	سیم GRN به مدار دیگری اتصال کوتاه شده است.
۳	<b>بازدید مدار رله کنترل عملگر دریچه گاز</b> ۱) در حالت بسته بودن سوئیچ (OFF)، سوکت‌های ECM را جدا کنید. ۲) مقاومت بین بدنه خودرو و ترمینال E23-50 از سوکت ECM را اندازه گیری کنید. آیا مقاومت بی‌نهایت است؟	به مرحله ۴ بروید	سیم BLU/ORN به مدار بدنه اتصال کوتاه شده است
۴	<b>بازدید رله کنترل عملگر دریچه گاز</b> ۱) رله کنترل عملگر دریچه گاز را چک کنید، به «بازدید رله کنترل : در بخش 1C» رجوع کنید. آیا سالم است؟	یک ECM سالم جایگزین کنید و مجدداً چک نمایید.	رله کنترل عملگر دریچه گاز را تعویض کنید.



محصول: سوزوکی گراندو يتارا

بخش: اطلاعات عمومی و عیب‌یابی موتور

فصل: موتور

DTC P2111: سیستم کنترل عملگر دریچه گاز - در حالت بازگیر کرده است.

## شرایط آشکار شدن DTC و محدوده عیب

محدوده عیب	شرایط آشکار شدن DTC
مجموعه دریچه برقی گاز ECM	<ul style="list-style-type: none"> <li>در حالت بسته بودن سوئیچ (OFF)، وقتی دریچه گاز عیب یابی می‌شود حالت پیش فرض بازبودن دریچه گاز بیش از 7<sup>o</sup> نسبت به بسته بودن کامل دریچه گاز می‌باشد.</li> </ul>

## مراحل تایید DTC

- در حالت بسته بودن سوئیچ (OFF)، دستگاه عیب یاب را به DLC وصل کنید.
- سوئیچ را باز کنید (ON) و توسط دستگاه عیب یاب DTC را پاک کنید
- سوئیچ را برای مدت 2 ثانیه یا بیشتر ببندید (OFF)
- سوئیچ را باز کنید (ON) و DTC را چک نمایید.

## عیب یابی DTC

## توجه

قبل از اجرای این عیب یابی، «احتیاط‌های اولیه در عیب یابی DTC» را مطالعه کنید.

مرحله	اجرا کنید	بله	خیر
۱	آیا «بازدید موتور و سیستم کنترل آلایندگی» اجرا شده است؟	به مرحله ۲ بروید	به «بازدید موتور و سیستم کنترل آلایندگی» بروید.
۲	<b>بازدید چشمی دریچه گاز</b> (۱) چک کنید که مواد و جسم خارجی بین دریچه گاز و پوسته دریچه گاز وجود نداشته باشد به «بازدید چشمی دریچه گاز» تحت عنوان «بازدید مجموعه دریچه برقی گاز روی خودرو: در بخش 1C» رجوع کنید. آیا دریچه گاز در وضعیت خوبی است؟	به مرحله ۳ بروید	بعد از پیاده کردن مجموعه دریچه گاز مواد خارجی را درآورید و داخل پوسته دریچه گاز را کاملاً تمیز کنید.
۳	<b>بازدید عملکرد دریچه گاز</b> (۱) عملکرد دریچه گاز را چک کنید، به «بازدید عملکرد دریچه گاز» تحت عنوان «بازدید مجموعه دریچه برقی گاز روی خودرو: در بخش 1C» رجوع کنید. آیا نتیجه بازدید رضایت بخش است؟	به مرحله ۴ بروید	مجموعه دریچه برقی گاز را تعویض کنید
۴	<b>بازدید عملگر (موتور) دریچه گاز</b> (۱) عملکرد موتور دریچه گاز را چک کنید، به «بازدید عملگر (موتور) دریچه گاز» تحت عنوان «بازدید مجموعه دریچه برقی گاز روی خودرو: در بخش 1C» رجوع کنید. آیا نتیجه بازدید رضایت بخش است؟	به مرحله ۵ بروید	مجموعه دریچه برقی گاز را تعویض کنید
۵	<b>بازدید عملکرد سنسور وضعیت دریچه گاز</b> (۱) عملکرد سنسور وضعیت دریچه گاز را چک کنید، به «بازدید عملکرد سنسور وضعیت دریچه گاز» تحت عنوان «بازدید مجموعه دریچه برقی گاز روی خودرو: در بخش 1C» رجوع کنید. آیا نتیجه بازدید رضایت بخش است؟	یک ECM سالم جایگزین کنید و مجدداً چک نمایید.	مجموعه دریچه برقی گاز را تعویض کنید

**DTC P2119: رنج (مراحل) / عملکرد پوسته دريچه کنترل عملگر دريچه گاز**

نقشه سيم کشی (مدار برقی)

به «DTC P2101: رنج (مراحل) / عملکرد مدار موتور کنترل دريچه گاز» رجوع کنید.

**شرایط آشکار شدن DTC و محدوده عیب**

محدوده عیب	شرایط آشکار شدن DTC
<ul style="list-style-type: none"> <li>مدار رله کنترل عملگر دريچه گاز</li> <li>رله کنترل عملگر دريچه گاز ECM</li> </ul>	<p>اختلاف بين زاويه اندازه گیری شده (واقعی) بازبودن دريچه گاز و زاويه محاسبه شده بازبودن دريچه گاز (برمبنای وضعیت پدال گاز و شرایط موتور) در مدت زمان مقرر و پیوسته بیش از مقدار مشخص شده است. (یک بار روشن و خاموش کردن موتور)</p>

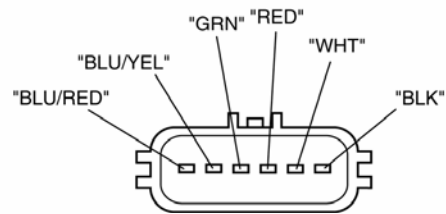
**مراحل تایید DTC**

- در حالت بسته بودن سوئیچ (OFF)، دستگاه عیب یاب را وصل کنید.
- سوئیچ را باز کنید (ON) و توسط دستگاه عیب یاب DTC را پاک کنید
- پدال گاز را برای مدت 2 ثانیه در حالت دور آرام نگه دارید.
- پدال گاز را برای مدت 2 ثانیه در حالت کاملاً فشرده نگه دارید.
- مراحل ۳ و ۴ را سه بار تکرار کنید.
- DTC را چک نمایید.

**عیب یابی DTC****توجه**

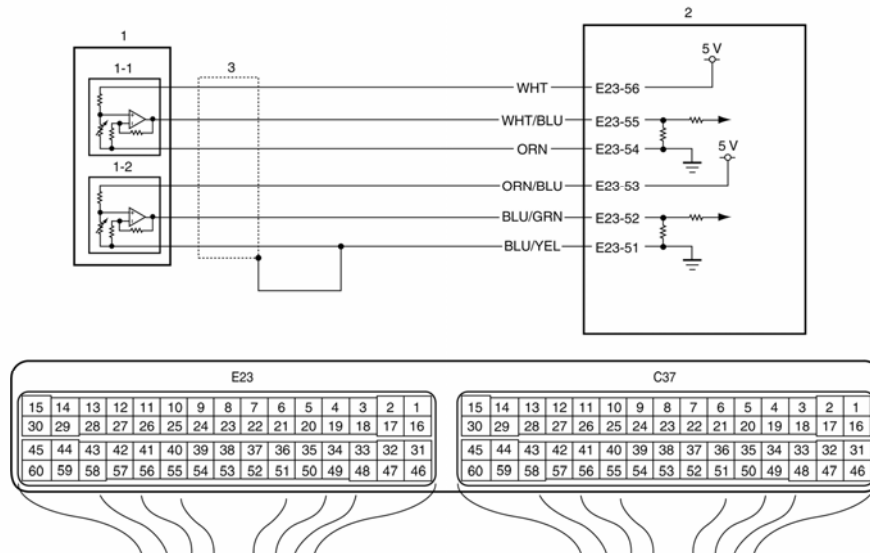
قبل از اجرای این عیب یابی، «احتیاط‌های اولیه عیب یابی DTC» را مطالعه کنید.

مرحله	اجرا کنید	بله	خیر
۱	آیا «بازدید موتور و سیستم کنترل آلایندگی» اجرا شده است؟	به مرحله ۲ بروید	به «بازدید موتور و سیستم کنترل آلایندگی» بروید.
۲	<p><b>بازدید سیستم مجموعه دريچه برقی گاز</b></p> <p>(۱) در حالت بسته بودن سوئیچ (OFF)، دستگاه عیب یاب را به DLC وصل کنید.</p> <p>(۲) سوئیچ را باز کنید (ON)، هر یک از "ولتاژ سنسور TP شماره 1" و "ولتاژ سنسور TP شماره 2" نشان داده شده روی دستگاه عیب یاب را در حالتی که پدال گاز در وضعیت دور آرام و کاملاً فشرده است چک کنید.</p> <p>آیا مقادیر نشان داده شده برای هر سنسور، همان ولتاژی است که در «داده‌های دستگاه عیب یاب» آمده است؟</p>	ارتباط را چک کنید به «بازدید ارتباط و اتصال ضعیف: در فصل 00» رجوع کنید.	به مرحله ۳ بروید

مرحله	اجرا کنید	بله	خیر
3	<p><b>بازدید مدار عملگر دریچه گاز</b></p> <p>(۱) در حالت بسته بودن سوئیچ (OFF)، سوکت مجموعه دریچه برقی گاز را جدا کنید.</p> <p>(۲) اتصال مناسب ترمینال‌های سیم BLU/RED و BLU/YEL به مجموعه دریچه برقی گاز را چک کنید.</p>  <p>(۳) سوکت‌های ECM را جدا کنید.</p> <p>(۴) اتصال مناسب ترمینال‌های c37-44 و c37-45 به ECM را چک کنید.</p> <p>(۵) مقاومت بین ترمینال‌های زیر را اندازه‌گیری کنید.</p> <ul style="list-style-type: none"> <li>بین ترمینال سیم BLU/YEL از سوکت مجموعه دریچه برقی گاز و ترمینال c37-45 از سوکت ECM</li> <li>بین ترمینال سیم BLU/RED از سوکت مجموعه دریچه برقی گاز و ترمینال C37-44 از سوکت ECM</li> </ul> <p>آیا هر کدام از مقاومت‌های اندازه‌گیری شده کمتر از <math>3\Omega</math> است؟</p>	به مرحله ۴ بروید	سیم BLU/YEL و یا سیم BLU/RED قطع شدگی دارند و یا مقاومت مدار زیاد است.
۴	<p><b>بازدید مجموعه دریچه برقی گاز</b></p> <p>(۱) مجموعه دریچه برقی گاز را چک کنید، به «بازدید مدار مجموعه دریچه برقی گاز مدار مربوطه» تحت عنوان «بررسی مجموعه دریچه برقی گاز روی خودرو: در بخش 1C رجوع کنید.</p> <p>آیا نتیجه بازدید رضایت بخش است؟</p>	یک ECM سالم جایگزین کنید و مجدداً چک نمایید.	مجموعه دریچه برقی گاز را تعویض کنید

**DTC P2122: ولتاژ ورودی مدار سنسور (اصلی) وضعیت پدال گاز پایین است.**

نقشه سیم‌کشی (مدار برقی)



1. مجموعه سنسور وضعیت پدال گاز (APP)	1-2. سنسور وضعیت پدال گاز (فرعی)	3. بدنه سنسور وضعیت پدال گاز برای سیم‌شیلد دار
1-1. سنسور وضعیت پدال گاز (اصلی)	ECM 2	

### شرایط آشکار شدن DTC و محدوده عیب

محدوده عیب	شرایط آشکار شدن DTC
<ul style="list-style-type: none"> <li>مدار سنسور (اصلی) وضعیت پدال گاز (APP)</li> <li>مجموعه سنسور وضعیت پدال گاز (APP)</li> <li>ECM</li> <li>نصب غلط مجموعه سنسور وضعیت پدال گاز (APP)</li> </ul>	<ul style="list-style-type: none"> <li>ولتاژ خروجی سنسور (اصلی) وضعیت پدال گاز برای مدت 0.5 ثانیه پیوسته کمتر از مقدار مقرر است.</li> <li>(یک بار روشن و خاموش کردن موتور)</li> </ul>

### مراحل تایید DTC

- در حالت بسته بودن سوئیچ (OFF)، دستگاه عیب‌یاب را وصل کنید.
- سوئیچ را باز کنید (ON) و توسط دستگاه عیب‌یاب DTC را پاک کنید.
- پدال گاز را برای مدت 2 ثانیه در حالت دور آرام نگه دارید.
- پدال گاز را برای مدت 2 ثانیه در حالت کاملاً فشرده نگه دارید.
- مراحل 3 و 4 را سه بار تکرار کنید.
- DTC را چک نمایید.

محصول: سوزوکی گراندو يتارا

بخش: اطلاعات عمومی و عیب یابی موتور

فصل: موتور

## عیب یابی DTC

## توجه

قبل از اجرای این عیب یابی ، «احتیاطهای اولیه در عیب یابی DTC» را مطالعه کنید.

مرحله	اجرا کنید	بله	خیر
۱	آیا «بازدید موتور و سیستم کنترل آلایندگی» اجرا شده است؟	به مرحله ۲ بروید	به «بازدید موتور و سیستم کنترل آلایندگی» بروید.
۲	<b>بازدید نصب مجموعه سنسور وضعیت پدال گاز (APP)</b> (۱) چک کنید که مجموعه سنسور وضعیت پدال گاز (APP) به طور مناسب به بدنه خودرو وصل شده است (کفیوش اتاق را گاز نگرفته باشد یا غیره) آیا درست نصب شده است؟	به مرحله ۳ بروید	مجموعه سنسور وضعیت پدال گاز (APP) را به طور مناسب نصب کنید.
۳	<b>بازدید سنسور (اصلی) وضعیت پدال گاز و مدار مربوطه</b> (۱) در حالت بسته بودن سوئیچ (OFF)، دستگاه عیب یاب را به DLC وصل کنید. (۲) سوئیچ را باز کنید (ON)، «ولتاژ سنسور شماره ۱ APP» نشان داده شده روی دستگاه عیب یاب را چک کنید. آیا ولتاژ نشان داده شده کمتر از 0.1V است؟	به مرحله ۴ بروید	ارتباط را چک کنید. به «بازدید ارتباط و اتصال ضعیف: در فصل 00» رجوع کنید.
۴	<b>بازدید ولتاژ ECM</b> (۱) در حالت بسته بودن سوئیچ (OFF)، سوکت مجموعه سنسور وضعیت پدال گاز (APP) را جدا کنید. (۲) اتصال مناسب ترمینالهای سیم WHT، WHT/BLU، ORN به مجموعه سنسور وضعیت پدال گاز را چک کنید.  (۳) اگر اتصالها خوب هستند، در حالت باز بودن سوئیچ (ON)، ولتاژ بین ترمینال سیم WHT از سوکت مجموعه سنسور وضعیت پدال گاز و بدنه خودرو را اندازه گیری کنید. آیا ولتاژ 4-6V است؟	به مرحله ۷ بروید	به مرحله ۵ بروید
۵	<b>بازدید ولتاژ ECM</b> (۱) سوئیچ را ببندید (OFF) (۲) با وصل بودن سوکتهای ECM، آن را از پایه اش باز کنید. (۳) اتصال مناسب سوکت ECM در ترمینال E23-56 را چک کنید. (۴) اگر خوب است، در حالت باز بودن سوئیچ (ON)، ولتاژ بین ترمینال E23-56 از سوکت ECM و بدنه موتور را اندازه گیری کنید. آیا ولتاژ 4-6V است؟	سیم WHT قطع شدگی دارد و یا مقاومت مدار زیاد است	به مرحله ۶ بروید

مرحله	اجرا کنید	بله	خير
۶	<p><b>بازدید دسته سیم</b></p> <p>(۱) در حالت بسته بودن سوئیچ (OFF)، سوکت‌های ECM را جدا کنید. (۳) مقاومت بین ترمینال E23-56 از سوکت ECM و بدنه موتور را اندازه گیری کنید.</p> <p>آیا مقاومت بی‌نهایت است؟</p>	یک ECM سالم جایگزین کنید و مجدداً چک نمایید.	سیم WHT به مدار بدنه اتصال کوتاه شده است
۷	<p><b>بازدید دسته سیم</b></p> <p>(۱) در حالت بسته بودن سوئیچ (OFF)، سوکت‌های ECM را جدا کنید. (۲) اتصال مناسب سوکت ECM در ترمینال‌های E23-55، E23-54 و E23-51 را چک کنید. (۳) اگر اتصالها خوب هستند، مقاومت بین ترمینال سیم WHT/BLU از سوکت مجموعه سنسور وضعیت پدال گاز (APP) و بدنه خود را اندازه گیری کنید.</p> <p>آیا مقاومت بی‌نهایت است؟</p>	به مرحله ۸ بروید	سیم WHT/BLU به بدنه اتصال کوتاه شده است.
۸	<p><b>بازدید دسته سیم</b></p> <p>(۱) در حالت بسته بودن سوئیچ (OFF)، مقاومت بین ترمینال E23-55 و هر یک از ترمینال‌های E23-54 و E23-51 را اندازه گیری کنید.</p> <p>آیا هر یک از مقاومتها بی‌نهایت است؟</p>	به مرحله ۹ بروید	سیم WHT/BLU به سیم ORN و یا سیم BLU/YEL اتصال کوتاه شده است
۹	<p><b>بازدید دسته سیم</b></p> <p>(۱) در حالت بسته بودن سوئیچ (OFF)، مقاومت بین ترمینال سیم WHT/BLU از سوکت مجموعه سنسور وضعیت پدال گاز (APP) و ترمینال E23-55 از سوکت ECM را اندازه گیری کنید.</p> <p>آیا مقاومت کمتر از <math>5\Omega</math> است؟</p>	به مرحله ۱۰ بروید	سیم WHT/BLU قطع شدگی دارد و یا مقاومت مدار آن زیاد است
۱۰	<p><b>بازدید مجموعه سنسور وضعیت پدال گاز (APP)</b></p> <p>(۱) سنسور (اصلی) وضعیت پدال گاز را چک کنید، به «پیاده و سوار کردن مجموعه سنسور وضعیت پدال گاز (APP) : در بخش 1C» رجوع کنید.</p> <p>آیا ولتاژ خروجی در حد مشخص شده است؟</p>	یک ECM سالم جایگزین کنید و مجدداً چک نمایید.	مجموعه سنسور وضعیت پدال گاز را جایگزین کنید و مجدداً چک نمایید.

فصل: موتور

بخش: اطلاعات عمومی و عیب‌یابی موتور

محصول: سوزوکی گراندو یتارا

**DTC P2123: ولتاژ ورودی مدار سنسور (اصلی) وضعیت پدال گاز پایین است.**

نقشه سیم کشی (مدار برقی)

به «DTC P2122: ولتاژ ورودی مدار سنسور (اصلی) وضعیت پدال گاز پایین است» رجوع کنید.

### شرایط آشکار شدن DTC و محدوده عیب

محدوده عیب	شرایط آشکار شدن DTC
<ul style="list-style-type: none"> <li>مدار سنسور (اصلی) وضعیت پدال گاز (APP)</li> <li>مجموعه سنسور وضعیت پدال گاز (APP)</li> <li>ECM</li> <li>نصب غلط مجموعه سنسور وضعیت پدال گاز (APP)</li> </ul>	<p>ولتاژ خروجی سنسور (اصلی) وضعیت پدال گاز برای مدت 0.5 ثانیه پیوسته کمتر از مقدار مقرر است. (یک بار روشن و خاموش کردن موتور)</p>

### مراحل تایید DTC

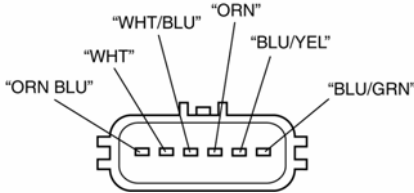
- در حالت بسته بودن سوئیچ (OFF)، دستگاه عیب یاب را وصل کنید.
- سوئیچ را باز کنید (ON) و توسط دستگاه عیب یاب DTC را پاک کنید
- پدال گاز را برای مدت 2 ثانیه در حالت دور آرام نگه دارید.
- پدال گاز را برای مدت 2 ثانیه در حالت کاملاً فشرده نگه دارید.
- مراحل 3 و 4 را سه بار تکرار کنید.
- DTC را چک نمایید.

### عیب یابی DTC

#### توجه

قبل از اجرای این عیب یابی، «احتیاط‌های اولیه در عیب یابی DTC» را مطالعه کنید.

مرحله	اجرا کنید	بله	خیر
1	آیا «بازدید موتور و سیستم کنترل آلایندگی» اجرا شده است؟	به مرحله 2 بروید	به «بازدید موتور و سیستم کنترل آلایندگی» بروید.
2	بازدید نصب مجموعه سنسور وضعیت پدال گاز (APP) (1) چک کنید که مجموعه سنسور وضعیت پدال گاز (APP) به طور مناسب به بدنه خودرو وصل شده است (کفیوش اتاق را گاز نگرفته باشد یا غیره) آیا درست نصب شده است؟	به مرحله 3 بروید	مجموعه سنسور وضعیت پدال گاز (APP) را به طور مناسب نصب کنید. به «پیاده و سوار کردن مجموعه سنسور وضعیت پدال گاز (APP): در بخش 1C» رجوع کنید.
3	بازدید سنسور (اصلی) وضعیت پدال گاز و مدار مربوطه (1) در حالت بسته بودن سوئیچ (OFF)، دستگاه عیب یاب را به DLC وصل کنید. (2) سوئیچ را باز کنید (ON)، «ولتاژ سنسور شماره 1 APP» نشان داده شده روی دستگاه عیب یاب را چک کنید. آیا ولتاژ نشان داده شده کمتر از 0.1V است؟	به مرحله 4 بروید	ارتباط را چک کنید. به «بازدید ارتباط و اتصال ضعیف: در فصل 00» رجوع کنید.

مرحله	اجرا کنید	بله	خیر
۴	<p><b>بازدید ولتاژ ECM</b></p> <p>(۱) در حالت بسته بودن سوئیچ (OFF)، سوکت مجموعه سنسور وضعیت پدال گاز (APP) را جدا کنید.</p> <p>(۲) اتصال مناسب ترمینال‌های سیم WHT، WHT/BLU، ORN به مجموعه سنسور وضعیت پدال گاز را چک کنید.</p>  <p>(۳) اگر اتصالها خوب هستند، در حالت باز بودن سوئیچ (ON)، ولتاژ بین ترمینال سیم WHT از سوکت مجموعه سنسور وضعیت پدال گاز و بدنه خودرو را اندازه‌گیری کنید.</p> <p>آیا ولتاژ 4-6V است؟</p>	به مرحله ۶ بروید	به مرحله ۵ بروید
۵	<p><b>بازدید دسته سیم</b></p> <p>(۱) در حالت بسته بودن سوئیچ (OFF)، سوکت‌های ECM را جدا کنید.</p> <p>(۲) مقاومت مناسب ترمینال E23-56 به سوکت ECM را چک کنید.</p> <p>(۳) اگر اتصالها خوب هستند، در حالت باز بودن سوئیچ ولتاژ بین ترمینال E23-56 از سوکت ECM و بدنه موتور را اندازه‌گیری کنید.</p> <p>آیا ولتاژ 0V است؟</p>	یک سالم جایگزین کنید و مجدداً چک نمایید.	سیم WHT به مدار بدنه اتصال کوتاه شده است
۶	<p><b>بازدید دسته سیم</b></p> <p>(۱) در حالت بسته بودن سوئیچ (OFF)، سوکت‌های ECM را جدا کنید.</p> <p>(۲) اتصال مناسب ترمینال‌های E23-56، E23-55 و E23-53 به سوکت ECM را چک کنید.</p> <p>(۳) اگر اتصالها خوب هستند، مقاومت بین ترمینال سیم WHT/BLU (سفید/آبی) و هر یک از ترمینال‌های سیم WHT (سفید) و ORN/BLU (نارنجی/آبی) از سوکت مجموعه سنسور وضعیت پدال گاز (APP) و بدنه خودرو را اندازه‌گیری کنید.</p> <p>آیا هر یک از مقاومتها بی‌نهایت است؟</p>	به مرحله ۷ بروید	سیم WHT/BLU (سفید/آبی) به سیم WHT (سفید) و یا سیم ORN/BLU (نارنجی/آبی) اتصال کوتاه شده است.
۷	<p><b>بازدید دسته سیم</b></p> <p>(۱) سوئیچ را باز کنید (ON)</p> <p>(۲) ولتاژ بین ترمینال E23-55 از سوکت ECM و بدنه موتور را اندازه‌گیری کنید.</p> <p>آیا ولتاژ 0V است؟</p>	به مرحله ۸ بروید	سیم WHT/BLU (سفید/آبی) به مدار برق اتصال کوتاه شده است
۸	<p><b>بازدید مدار اتصال بدنه</b></p> <p>(۱) در حالت باز بودن سوئیچ (ON)، سوکت‌های ECM را وصل کنید.</p> <p>(۲) مقاومت بین ترمینال سیم ORN از سوکت مجموعه سنسور وضعیت پدال گاز (APP) و بدنه خودرو را اندازه‌گیری کنید.</p> <p>آیا مقاومت کمتر از 3Ω است؟</p>	به مرحله ۱۰ بروید	به مرحله ۹ بروید



فصل: موتور

بخش: اطلاعات عمومی و عیب‌یابی موتور

محصول: سوزوکی گراندو یتارا

مرحله	اجرا کنید	بله	خیر
۹	بازدید مدار اتصال بدنه (۱) با وصل بودن سوکت‌های ECM، آن را از پایه‌اش باز کنید. (۲) اتصال مناسب ترمینال E23-54 در سوکت ECM را چک کنید. (۳) اگر اتصالها خوب هستند، مقاومت بین ترمینال E23-54 از سوکت ECM و بدنه موتور را اندازه‌گیری کنید. آیا مقاومت کمتر از $3\Omega$ است؟	سیم (نارنجی) ORN قطع شدگی دارد و یا مقاومت مدار زیاد است	مدار اتصال بدنه ECM خراب است. اگر مدار سالم است، یک ECM سالم جایگزین کنید و مجدداً چک نمایید.
۱۰	بازدید مجموعه سنسور وضعیت پدال گاز (APP) (۱) سنسور (اصلی) وضعیت پدال گاز را چک کنید، به «پیاپی» سوار کردن مجموعه سنسور وضعیت پدال گاز (APP): در بخش 1C رجوع کنید. آیا ولتاژ خروجی در حد مشخص شده است؟	یک ECM سالم جایگزین کنید و مجدداً چک نمایید.	مجموعه سنسور وضعیت پدال گاز (APP) را تعویض کنید.

**DTC P2127: ولتاژ ورودی مدار سنسور (فرعی) وضعیت پدال گاز پایین است.**

نقشه سیم کشی (مدار برقی)

به DTC P2122: ولتاژ ورودی مدار سنسور (اصلی) وضعیت پدال گاز بالا است» رجوع کنید.

#### شرایط آشکار شدن DTC و محدوده عیب

محدوده عیب	شرایط آشکار شدن DTC
<ul style="list-style-type: none"> <li>مدار سنسور (اصلی) وضعیت پدال گاز (APP)</li> <li>مجموعه سنسور وضعیت پدال گاز (APP)</li> <li>ECM</li> <li>نصب غلط مجموعه سنسور وضعیت پدال گاز (APP)</li> </ul>	ولتاژ خروجی سنسور (اصلی) وضعیت پدال گاز برای مدت 0.5 ثانیه پیوسته کمتر از مقدار مقرر است. (یک بار روشن و خاموش کردن موتور)

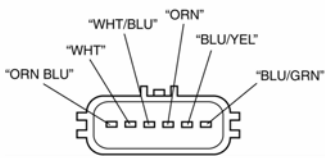
#### مراحل تایید DTC

- در حالت بسته بودن سوئیچ (OFF)، دستگاه عیب‌یاب را وصل کنید.
- سوئیچ را باز کنید (ON) و توسط دستگاه عیب‌یاب DTC را پاک کنید
- پدال گاز را برای مدت 2 ثانیه در حالت دور آرام نگه دارید.
- پدال گاز را برای مدت 2 ثانیه در حالت کاملاً فشرده نگه دارید.
- مراحل ۳ و ۴ را سه بار تکرار کنید.
- DTC را چک نمایید.

## عیب‌یابی DTC

## توجه

قبل از اجرای این عیب‌یابی، «احتیاط‌های اولیه در عیب‌یابی DTC» را مطالعه کنید.

مرحله	اجرا کنید	بله	خیر
1	آیا «بازدید موتور و سیستم کنترل آلایندگی» اجرا شده است؟	به مرحله ۲ بروید	به «بازدید موتور و سیستم کنترل آلایندگی» بروید.
۲	<b>بازدید نصب مجموعه سنسور وضعیت پدال گاز (APP)</b> (۱) چک کنید که مجموعه سنسور وضعیت پدال گاز (APP) به طور مناسب به بدنه خودرو وصل شده است (کفپوش اتاق را گاز نگرفته باشد یا غیره) آیا درست نصب شده است؟	به مرحله ۳ بروید	مجموعه سنسور وضعیت پدال گاز (APP) را به طور مناسب نصب کنید. به «پیاده و سوار کردن مجموعه سنسور وضعیت پدال گاز (APP)»: در بخش 1C رجوع کنید.
۳	<b>بازدید سنسور (فرعی) وضعیت پدال گاز و مدار مربوطه</b> (۱) در حالت بسته بودن سوئیچ (OFF)، دستگاه عیب‌یاب را به DLC وصل کنید. (۲) سوئیچ را باز کنید (ON)، ولتاژ سنسور شماره ۲ نشان داده شده روی دستگاه عیب‌یاب را چک کنید. آیا ولتاژ نشان داده شده کمتر از 0.1V است؟	به مرحله ۴ بروید	ارتباط را چک کنید. به «بازدید ارتباط و اتصال ضعیف»: در فصل 00 رجوع کنید.
۴	<b>بازدید ولتاژ ECM</b> (۱) در حالت بسته بودن سوئیچ (OFF)، سوکت مجموعه سنسور وضعیت پدال گاز (APP) را جدا کنید. (۲) اتصال مناسب ترمینال‌های سیم (آبی/زرد) BLU/YEL، BLU/GRN، (آبی/سبز) ORN/BLU (نارنجی/آبی) به مجموعه سنسور وضعیت پدال گاز را چک کنید.  (۳) اگر اتصالها خوب است، ولتاژ بین ترمینال سیم ORN/BLU (نارنجی/آبی) از سوکت مجموعه سنسور وضعیت پدال گاز و بدنه خودرو را در حالت باز بودن سوئیچ (ON)، اندازه‌گیری کنید. آیا ولتاژ 4-6V است؟	به مرحله ۷ بروید	به مرحله ۵ بروید
۵	<b>بازدید ولتاژ ECM</b> (۱) سوئیچ را ببندید (OFF) (۲) با وصل بودن سوکت‌های ECM، آن را از پایه‌اش باز کنید. (۴) اتصال مناسب ترمینال E23-53 در سوکت ECM را چک کنید. (۵) اگر اتصالها خوب است، مقاومت بین ترمینال E23-53 از سوکت ECM و بدنه موتور را در حالت باز بودن سوئیچ (ON) اندازه‌گیری کنید. آیا ولتاژ 4-6V است؟	سیم ORN/BLU (نارنجی/آبی) قطع شدگی دارد یا مقاومت مدار زیاد است	به مرحله ۶ بروید

فصل: موتور

بخش: اطلاعات عمومی و عیب‌یابی موتور

محصول: سوزوکی گراندو یتارا

مرحله	اجرا کنید	بله	خیر
۶	<b>بازدید دسته سیم</b> (۱) در حالت بسته بودن سوئیچ (OFF)، سوکت‌های ECM را جدا کنید. (۲) مقاومت بین ترمینال E23-53 از سوکت ECM و بدنه موتور را اندازه گیری کنید. آیا مقاومت بی‌نهایت است؟	یک ECM سالم جایگزین کنید و مجدداً چک نمایید.	سیم (نارنجی/آبی) ORN/BLU به مدار بدنه اتصال کوتاه شده است
۷	<b>بازدید دسته سیم</b> (۱) در حالت بسته بودن سوئیچ (OFF)، سوکت‌های ECM را جدا کنید. (۲) اتصال مناسب سوکت ECM در ترمینال‌های E23-54، E23-52 و E23-51 را چک کنید. (۳) اگر اتصالها خوب هستند، مقاومت بین ترمینال سیم (آبی/سبز) BLU/GRN از سوکت مجموعه سنسور وضعیت پدال گاز (APP) و بدنه خودرو را اندازه گیری کنید. آیا مقاومت بی‌نهایت است؟	به مرحله ۸ بروید	سیم (آبی/سبز) BLU/GRN به بدنه اتصال کوتاه شده است.
۸	<b>بازدید دسته سیم</b> (۱) در حالت بسته بودن سوئیچ (OFF)، مقاومت بین ترمینال E23-52 و هر یک از ترمینال‌های E23-54 و E23-51 از سوکت ECM را اندازه گیری کنید. آیا هر یک از مقاومت‌های اندازه‌گیری شده بی‌نهایت است؟	به مرحله ۹ بروید	سیم (آبی/سبز) BLU/GRN به سیم ORN و یا سیم BLU/YEL اتصال کوتاه شده است
۹	<b>بازدید دسته سیم</b> (۱) در حالت بسته بودن سوئیچ (OFF)، مقاومت بین ترمینال سیم BLU/GRN (آبی/سبز) از سوکت مجموعه سنسور وضعیت پدال گاز (APP) و ترمینال E23-52 از سوکت ECM را اندازه گیری کنید. آیا مقاومت کمتر از $3\Omega$ است؟	به مرحله ۱۰ بروید	سیم (آبی/سبز) BLU/GRN قطع شدگی دارد و یا مقاومت مدار آن زیاد است
۱۰	<b>بازدید مجموعه سنسور وضعیت پدال گاز (APP)</b> (۱) سنسور (فرعی) وضعیت پدال گاز را چک کنید، به «پیاپی» سوار کردن مجموعه سنسور وضعیت پدال گاز (APP): در بخش 1C رجوع کنید. آیا ولتاژ خروجی در حد مشخص شده است؟	یک ECM سالم جایگزین کنید و مجدداً چک نمایید.	مجموعه سنسور وضعیت پدال گاز را تعویض کنید.

**DTC P2128: ولتاژ ورودی مدار سنسور (فرعی) موقعیت پدال گاز بالا است.**

نقشه سیم کشی (مدار برقی)

به «DTC P2122: ولتاژ ورودی مدار سنسور (اصلی) موقعیت پدال گاز پایین است» رجوع کنید.

**شرایط آشکار شدن DTC و محدوده عیب**

محدوده عیب	شرایط آشکار شدن DTC
<ul style="list-style-type: none"> <li>مدار سنسور (فرعی) موقعیت پدال گاز (APP)</li> <li>مجموعه سنسور موقعیت پدال گاز (APP)</li> <li>ECM</li> <li>نصب غلط مجموعه سنسور موقعیت پدال گاز (APP)</li> </ul>	<p>ولتاژ خروجی سنسور (فرعی) موقعیت پدال گاز برای مدت 0.5 ثانیه پیوسته کمتر از مقدار مقرر است. (یک بار روشن و خاموش کردن موتور)</p>

**مراحل تایید DTC**

- ۱) در حالت بسته بودن سوئیچ (OFF)، دستگاه عیب‌یاب را وصل کنید.
- ۲) سوئیچ را باز کنید (ON) و توسط دستگاه عیب‌یاب DTC را پاک کنید
- ۳) پدال گاز را برای مدت 2 ثانیه در حالت دور آرام نگه دارید.
- ۴) پدال گاز را برای مدت 2 ثانیه در حالت کاملاً فشرده نگه دارید.
- ۵) مراحل ۳ و ۴ را سه بار تکرار کنید.
- ۶) DTC را چک نمایید.

**عیب‌یابی DTC****توجه**

قبل از اجرای این عیب‌یابی، «احتیاط‌های اولیه در عیب‌یابی DTC» را مطالعه کنید.

مرحله	اجرا کنید	بله	خیر
۱	آیا «بازدید موتور و سیستم کنترل آلایندگی» اجرا شده است؟	به مرحله ۲ بروید	به «بازدید موتور و سیستم کنترل آلایندگی» بروید.
۲	<b>بازدید نصب مجموعه سنسور وضعیت پدال گاز (APP)</b> ۱) چک کنید که مجموعه سنسور موقعیت پدال گاز (APP) به طور مناسب به بدنه خودرو وصل شده است (کفپوش اتاق را گاز نگرفته باشد یا غیره) آیا درست نصب شده است؟	به مرحله ۳ بروید	مجموعه سنسور وضعیت پدال گاز (APP) را به طور مناسب نصب کنید. به «پیاده و سوار کردن مجموعه سنسور وضعیت پدال گاز (APP): در بخش 1C» رجوع کنید.
۳	<b>بازدید سنسور (فرعی) موقعیت پدال گاز و مدار مربوطه</b> ۱) در حالت بسته بودن سوئیچ (OFF)، دستگاه عیب‌یاب را به DLC وصل کنید. ۲) سوئیچ را باز کنید (ON)، ولتاژ سنسور شماره 2 نشان داده شده روی دستگاه عیب‌یاب را چک کنید. آیا ولتاژ نشان داده شده کمتر از 4.8V یا بیشتر است؟	به مرحله ۴ بروید	ارتباط را چک کنید. به «بازدید ارتباط و اتصال ضعیف: در فصل 00» رجوع کنید.
۴	<b>بازدید ولتاژ ECM</b> ۱) در حالت بسته بودن سوئیچ (OFF)، سوکت مجموعه سنسور وضعیت پدال گاز (APP) را جدا کنید. ۲) اتصال مناسب ترمینال‌های سیم (نارنجی/آبی) ORN/BLU، (آبی/سبز) BLU/GRN و (آبی/زرد) BLU/YEL به مجموعه سنسور وضعیت پدال گاز را چک کنید.  ۳) اگر اتصالها خوب است، در حالت باز بودن سوئیچ (ON)، ولتاژ بین ترمینال سیم (نارنجی/آبی) ORN/BLU از سوکت مجموعه سنسور وضعیت پدال گاز و بدنه خودرو را اندازه‌گیری کنید. آیا ولتاژ 4-6V است؟	به مرحله ۵ بروید	به مرحله ۵ بروید

فصل: موتور

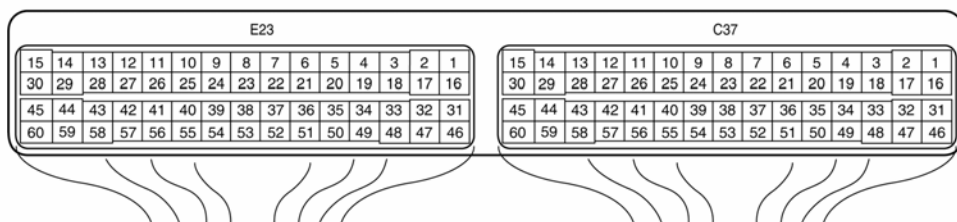
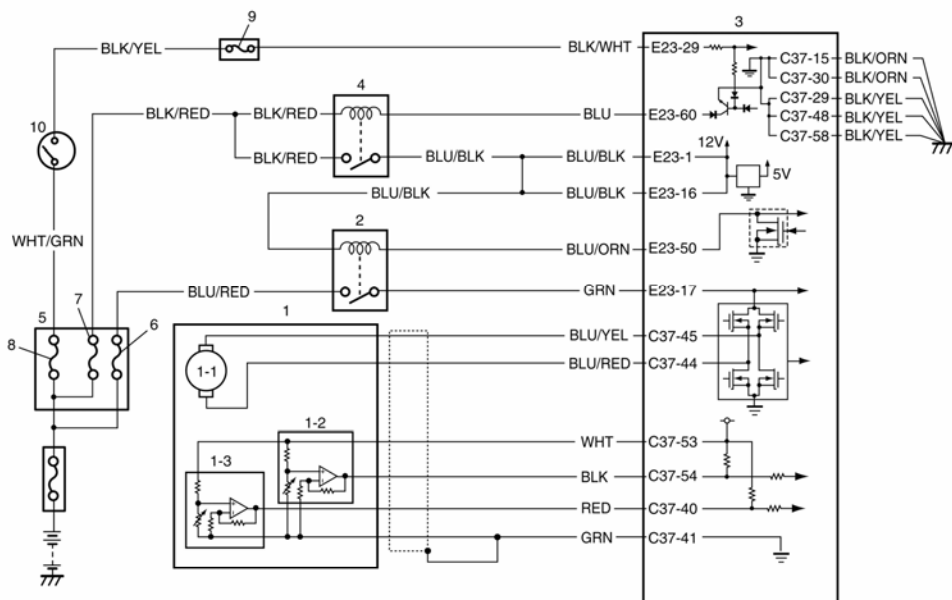
بخش: اطلاعات عمومی و عیب‌یابی موتور

محصول: سوزوکی گراندو يتارا

مرحله	اجرا کنید	بله	خیر
۵	<p><b>بازدید دسته سیم</b></p> <p>(۱) در حالت بسته بودن سوئیچ (OFF)، سوکت‌های ECM را جدا کنید.</p> <p>(۲) اتصال مناسب ترمینال E23-53 در سوکت را چک کنید.</p> <p>(۳) اگر اتصالها خوب است، ولتاژ بین ترمینال E23-53 از سوکت ECM و بدنه خودرو را در حالت باز بودن سوئیچ (ON) اندازه گیری کنید.</p> <p>آیا ولتاژ 0V است؟</p>	یک سالم جایگزین کنید و مجدداً چک نمایید.	سیم ORN/BLU (نارنجی/آبی) به مدار برق اتصال کوتاه شده است.
۶	<p><b>بازدید دسته سیم</b></p> <p>(۱) در حالت بسته بودن سوئیچ (OFF)، سوکت‌های ECM را جدا کنید.</p> <p>(۲) اتصال مناسب سوکت ECM در ترمینال‌های E23-56، E23-52 را چک کنید.</p> <p>(۳) اگر اتصال خوب است، مقاومت بین ترمینال سیم BLU/GRN (آبی/سبز) و هر یک از ترمینال‌های سیم WHT (سفید) و ORN/BLU (نارنجی/آبی) از سوکت مجموعه سنسور وضعیت پدال گاز (APP) را اندازه گیری کنید.</p> <p>آیا هر یک از مقاومت‌ها بی‌نهایت است؟</p>	به مرحله ۷ بروید	سیم BLU/GRN (آبی/سبز) به سیم WHT (سفید) و یا سیم ORN/BLU (نارنجی/آبی) اتصال کوتاه شده است.
۷	<p><b>بازدید دسته سیم</b></p> <p>(۱) سوئیچ را باز کنید (ON)</p> <p>(۲) ولتاژ بین ترمینال E23-52 از سوکت ECM و بدنه موتور را اندازه گیری کنید.</p> <p>آیا ولتاژ 0V است؟</p>	به مرحله ۸ بروید	سیم BLU/GRN (آبی/سبز) به مدار برق اتصال کوتاه شده است
۸	<p><b>بازدید مدار اتصال بدنه</b></p> <p>(۱) در حالت بسته بودن سوئیچ (OFF)، سوکت‌های ECM را وصل کنید.</p> <p>(۲) مقاومت بین ترمینال سیم BLU/YEL (آبی/زرد) از سوکت مجموعه سنسور وضعیت پدال گاز (APP) و بدنه خودرو را اندازه گیری کنید.</p> <p>آیا مقاومت کمتر از 3Ω است؟</p>	به مرحله ۱۰ بروید	به مرحله ۹ بروید
۹	<p><b>بازدید مدار اتصال بدنه</b></p> <p>(۱) با وصل بودن سوکت‌های ECM، آن را از پایه‌اش باز کنید.</p> <p>(۲) اتصال مناسب ترمینال E23-51 در سوکت ECM را چک کنید.</p> <p>(۳) اگر اتصال خوب است، مقاومت بین ترمینال E23-51 از سوکت ECM و بدنه موتور را اندازه گیری کنید.</p> <p>آیا مقاومت کمتر از 3Ω است؟</p>	سیم BLU/YEL (آبی/زرد) قطع شدگی دارد و یا مقاومت مدار زیاد است	مدار اتصال بدنه ECM خراب است. اگر مدار سالم است، یک ECM سالم جایگزین کنید و مجدداً چک نمایید.
۱۰	<p><b>بازدید مجموعه سنسور وضعیت پدال گاز (APP)</b></p> <p>(۱) سنسور (فرعی) وضعیت پدال گاز را چک کنید، به «پیاده و سوار کردن مجموعه سنسور وضعیت پدال گاز (APP): در بخش 1C» رجوع کنید.</p> <p>آیا ولتاژ خروجی در حد مشخص شده است؟</p>	یک سالم جایگزین کنید و مجدداً چک نمایید.	مجموعه سنسور وضعیت پدال گاز (APP) را تعویض کنید.

**DTC P2135: ارتباط بین ولتاژ سنسورهای (اصلی / فرعی) وضعیت دریچه گاز**

نمودار سیم‌کشی (مدار برقی)



8. فیوز IGN	3. ECM	1. مجموعه دریچه گاز
9. فیوز IG coil	4. رله اصلی	1-1. عملگر (موتور) دریچه گاز
10. سوئیچ موتور	5. جعبه فیوز شماره 2	1-2. سنسور وضعیت دریچه گاز (اصلی)
	6. فیوز THRMOT	1-3. سنسور وضعیت دریچه گاز (فرعی)
	7. فیوز F1	2. رله کنترل عملگر دریچه گاز

**شرایط آشکار شدن DTC و محدوده عیب**

محدوده عیب	شرایط آشکار شدن DTC
<ul style="list-style-type: none"> <li>مدار سنسور (اصلی) و (فرعی) وضعیت دریچه گاز</li> <li>مجموعه دریچه برقی گاز</li> <li>ECM</li> </ul>	اختلاف بین درجه باز شدن دریچه گاز بر مبنای سنسور (اصلی) وضعیت دریچه گاز و درجه باز شدن دریچه گاز بر مبنای سنسور (فرعی) وضعیت دریچه گاز برای مدت زمان مشخص شده پیوسته بیش از میزان مقرر است. (یک بار روشن و خاموش کردن موتور)

**مراحل تایید DTC**

- در حالت بسته بودن سوئیچ (OFF)، دستگاه عیب یاب را وصل کنید.
- سوئیچ را باز کنید (ON) و توسط دستگاه عیب یاب کدهای DTC را پاک کنید
- پدال گاز را برای مدت 2 ثانیه در حالت دور آرام نگه دارید.
- پدال گاز را برای مدت 2 ثانیه در حالت کاملاً فشرده نگه دارید.
- مراحل 3 و 4 را سه بار تکرار کنید.
- کدهای DTC را چک نمایید.

فصل: موتور

بخش: اطلاعات عمومی و عیب یابی موتور

محصول: سوزوکی گراندو يتارا

## عیب یابی کدهای DTC

## توجه

قبل از اجرای این عیب یابی، «احتیاط‌های اولیه در عیب یابی کدهای DTC» را مطالعه کنید.

مرحله	اجرا کنید	بله	خیر
۱	آیا «بازدید موتور و سیستم کنترل آلایندگی» اجرا شده است؟	به مرحله ۲ بروید	به «بازدید موتور و سیستم کنترل آلایندگی» بروید.
۲	بازدید سنسور وضعیت دریچه گاز و مدار سنسور (۱) در حالت بسته بودن سوئیچ (OFF)، دستگاه عیب یاب را به کانکتور DLC وصل کنید. (۲) سوئیچ را باز کنید (ON)، هر یک از دو «ولتاژ سنسور شماره TP1» و «ولتاژ سنسور شماره TP2» نشان داده شده روی دستگاه عیب یاب را در حالت های پدال گاز در وضعیت دور آرام و کاملاً فشرده چک کنید. آیا هر یک از مقادیر سنسور TP نشان داده شده همان ولتاژی است که در «داده های دستگاه عیب یاب» آمده است؟	ارتباط را چک کنید. به «بازدید ارتباط و اتصال ضعیف: در بخش 00» رجوع کنید.	به مرحله ۳ بروید
۳	بازدید ولتاژ ECM (۱) در حالت بسته بودن سوئیچ (OFF)، سوکت مجموعه دریچه برقی گاز را جدا کنید. (۲) اتصال ضعیف ترمینال های سیم RED ، WHT.GRN و BLK (قرمز/سبز/سفید/سیاه) به مجموعه دریچه برقی گاز را چک کنید.  (۳) اگر اتصالها خوب است، در حالت باز بودن سوئیچ (ON) ، ولتاژ بین ترمینال سیم WHT (سفید) از سوکت مجموعه دریچه برقی گاز و بدنه موتور را اندازه گیری کنید. آیا ولتاژ 4-6V است؟	به مرحله ۶ بروید	به مرحله ۴ بروید
۴	بازدید دسته سیم (۱) در حالت بسته بودن سوئیچ (OFF)، سوکت های ECM را جدا کنید. (۲) مقاومت بین ترمینال E37-53 از سوکت ECM و بدنه موتور را اندازه گیری کنید. آیا مقاومت بی نهایت است؟	به مرحله ۵ بروید	سیم WHT (سفید) به مدار دیگری اتصال کوتاه شده است

مرحله	اجرا کنید	بله	خیر
۵	<p><b>بازدید دسته سیم</b></p> <p>(۱) ولتاژ بین ترمینال C37-53 از سوکت ECM و بدنه خودرو را در حالت باز بودن سوئیچ (ON)، اندازه گیری کنید.</p> <p>آیا ولتاژ OV است؟</p>	یک ECM سالم جایگزین کنید و مجدداً چک نمایید.	سیم WHT (سفید) به مدار دیگری اتصال کوتاه شده است
۶	<p><b>بازدید دسته سیم</b></p> <p>(۱) ولتاژ بین ترمینال سیم BLK (سیاه) از سوکت مجموعه دریچه برقی گاز و بدنه موتور و بین ترمینال سیم RED (قرمز) از سوکت مجموعه دریچه برقی گاز و بدنه موتور را در حالت باز بودن سوئیچ (ON) اندازه گیری کنید.</p> <p>آیا ولتاژ 4-6V است؟</p>	به مرحله ۹ بروید	به مرحله ۷ بروید
۷	<p><b>بازدید دسته سیم</b></p> <p>(۱) سوئیچ را ببندید (OFF)</p> <p>(۲) سوکت‌های ECM را جدا کنید.</p> <p>(۳) اتصال مناسب ترمینال‌های C37-54 و C37-40 در سوکت ECM را چک کنید.</p> <p>(۴) اگر اتصالها خوب است، ولتاژ بین ترمینال C37-54 از سوکت ECM و بدنه موتور و نیز بین ترمینال C37-40 از سوکت ECM و بدنه موتور را اندازه گیری کنید.</p> <p>آیا ولتاژ OV است؟</p>	به مرحله ۸ بروید	سیم BLK (سیاه) یا سیم RED (قرمز) به مدار دیگری اتصال کوتاه شده است
۸	<p><b>بازدید دسته سیم</b></p> <p>(۱) در حالت بسته بودن سوئیچ (OFF)، مقاومت بین ترمینال سیم BLK (سیاه) از سوکت مجموعه دریچه برقی گاز و بدنه موتور و نیز بین ترمینال سیم RED (قرمز) از سوکت مجموعه دریچه برقی گاز و بدنه موتور را اندازه گیری کنید.</p> <p>آیا هر یک از مقاومت‌ها بی‌نهایت است؟</p>	یک ECM سالم جایگزین کنید و مجدداً چک نمایید.	سیم BLK (سیاه) یا سیم RED (قرمز) به مدار دیگری اتصال کوتاه شده است
۹	<p><b>بازدید مجموعه دریچه برقی گاز</b></p> <p>(۱) سنسور وضعیت دریچه برقی گاز را چک کنید، به «پیاپی» و سوار کردن مجموعه سنسور وضعیت دریچه برقی گاز: در بخش 1C رجوع کنید.</p> <p>آیا هر یک از ولتاژهای خروجی در محدوده مجاز هستند؟</p>	یک ECM سالم جایگزین کنید و مجدداً چک نمایید.	مجموعه سنسور وضعیت دریچه برقی گاز را تعویض کنید.



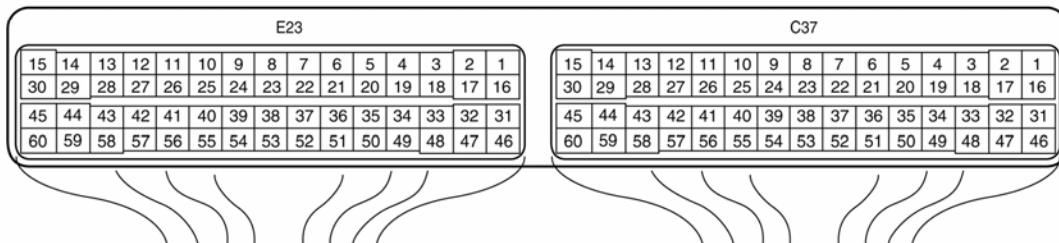
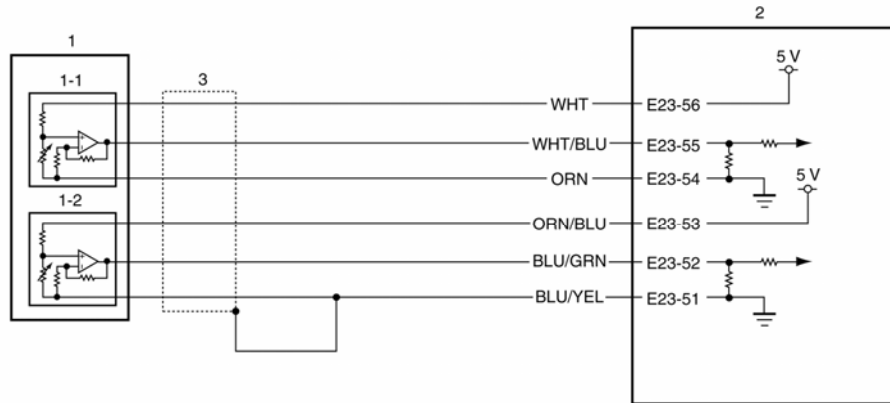
فصل: موتور

بخش: اطلاعات عمومی و عیب یابی موتور

محصول: سوزوکی گراندو يتارا

### DTC P2138: ارتباط بین ولتاژ سنسورهای موقعیت پدال گاز (اصلی و فرعی)

نمودار سیم کشی (مدار برقی)



1-1. سنسور (اصلی) وضعیت پدال گاز (APP)	1-2. سنسور (فرعی) وضعیت پدال گاز (APP)	3. بدنه سنسور وضعیت پدال گاز (سیم شیلد دار)
	ECM 2	

### شرایط آشکار شدن کدهای DTC و محدوده عیب

محدوده عیب	شرایط آشکار شدن کدهای DTC
<ul style="list-style-type: none"> <li>مدار سنسور (اصلی) و (فرعی) وضعیت پدال گاز</li> <li>مجموعه دریچه برقی گاز</li> <li>ECM</li> </ul>	اختلاف بین زاویه باز شدن دریچه گاز بر مبنای سنسور (اصلی) وضعیت پدال گاز و درجه باز شدن دریچه گاز بر مبنای سنسور (فرعی) وضعیت پدال گاز برای مدت زمان مشخص شده پیوسته بیش از زمان مقرر است. (یک بار روشن و خاموش کردن موتور)

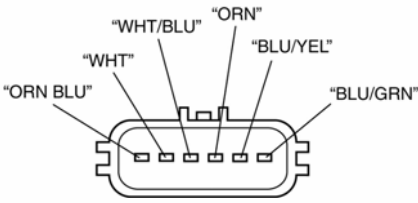
### مراحل تایید کدهای DTC

- در حالت بسته بودن سوئیچ (OFF)، دستگاه عیب یاب را وصل کنید.
- سوئیچ را باز کنید (ON) و توسط دستگاه عیب یاب DTC را پاک کنید
- پدال گاز را برای مدت 2 ثانیه در حالت دور آرام نگه دارید.
- پدال گاز را برای مدت 2 ثانیه در حالت کاملاً فشرده نگه دارید.
- مراحل 3 و 4 را سه بار تکرار کنید.
- کدهای DTC را چک نمایید.

## عیب‌یابی کدهای DTC

## توجه

قبل از اجرای این عیب‌یابی، «احتیاط‌های اولیه در عیب‌یابی DTC» را مطالعه کنید.

مرحله	اجرا کنید	بله	خیر
۱	آیا «بازدید موتور و سیستم کنترل آلاینده‌گی» اجرا شده است؟	به مرحله ۲ بروید	به «بازدید موتور و سیستم کنترل آلاینده‌گی» بروید.
۲	<p><b>بازدید سنسور وضعیت پدال گاز و مدار سنسور</b></p> <p>(۱) در حالت بسته بودن سوئیچ (OFF)، دستگاه عیب‌یاب را به DLC وصل کنید.</p> <p>(۲) سوئیچ را باز کنید (ON)</p> <p>(۳) هر یک از «ولتاژ سنسور شماره 1 APP» و «ولتاژ سنسور شماره APP 2» نشان داده شده روی دستگاه عیب‌یاب را وقتی پدال گاز در حالت دور آرام است و زمانی که پدال گاز کاملاً فشرده است را چک کنید.</p> <p>آیا مقادیر نشان داده شده برای هر یک از سنسورهای APP با ولتاژی که در «داده‌های دستگاه عیب‌یاب» آمده است یکی است؟</p>	ارتباط را چک کنید. به «بازدید ارتباط و اتصال ضعیف: در فصل 00» رجوع کنید.	به مرحله ۳ بروید
۳	<p><b>بازدید ولتاژ ECM</b></p> <p>(۱) در حالت بسته بودن سوئیچ (OFF)، سوکت مجموعه سنسور وضعیت پدال گاز (APP) را جدا کنید.</p> <p>(۲) اتصال مناسب ترمینال‌های سیم BLU/YEL (آبی/زرد)، BLU/GRN (آبی/سبز)، ORN/BLU (نارنجی/آبی)، ORN (نارنجی)، WHT/BLU (سفید/آبی) و WHT (سفید) به مجموعه سنسور وضعیت پدال گاز را چک کنید.</p>  <p>(۳) اگر اتصالات خوب هستند، در حالت باز بودن سوئیچ (ON)، ولتاژ بین ترمینال سیم WHT از سوکت مجموعه سنسور وضعیت پدال گاز و بدنه خودرو و نیز بین ترمینال سیم ORN/BLU (نارنجی/آبی) از سوکت مجموعه سنسور وضعیت پدال گاز (APP) و بدنه خودرو را اندازه‌گیری کنید.</p> <p>آیا ولتاژ 4-6V است؟</p>	به مرحله ۶ بروید	به مرحله ۴ بروید
۴	<p><b>بازدید دسته سیم</b></p> <p>(۱) در حالت بسته بودن سوئیچ (OFF)، سوکت‌های ECM را جدا کنید.</p> <p>(۲) اتصال مناسب ترمینال‌های E23-56 و E23-53 در سوکت ECM را چک کنید.</p> <p>(۳) اگر اتصال خوب است، مقاومت بین ترمینال E23-56 از سوکت ECM و بدنه موتور و نیز بین ترمینال E23-53 از سوکت ECM و بدنه موتور را اندازه‌گیری کنید.</p> <p>آیا هر یک از مقاومت‌ها بی‌نهایت است؟</p>	به مرحله ۵ بروید	سیم WHT (سفید) یا ORN/BLU (نارنجی/آبی) به مدار دیگری اتصال کوتاه شده است

فصل: موتور

بخش: اطلاعات عمومی و عیب‌یابی موتور

محصول: سوزوکی گراندو یاتارا

مرحله	اجرا کنید	بله	خیر
۵	<b>بازدید دسته سیم</b> (۱) در حالت باز بودن سوئیچ (ON) ، ولتاژ بین ترمینال E23-56 از سوکت ECM و بدنه موتور و نیز بین ترمینال E23-53 از سوکت ECM و بدنه موتور را اندازه گیری کنید. آیا هر یک از ولتاژها 0V است؟	یک ECM سالم جایگزین کنید و مجدداً چک نمایید.	سیم WHT (سفید) یا ORN/GRN (نارنجی/سبز) به مدار دیگری اتصال کوتاه شده است
۶	<b>بازدید دسته سیم</b> (۱) در حالت بسته بودن سوئیچ (OFF)، سوکت‌های ECM را جدا کنید. (۲) اتصال مناسب ترمینال‌های E23-55 و E23-54 و E23-52 و E23-51 در سوکت ECM را چک کنید. (۳) اگر اتصالها خوب هستند، مقاومت بین ترمینال سیم WHT/BLU (سفید/آبی) از سوکت مجموعه سنسور وضعیت پدال گاز (APP) و بدنه خودرو و نیز ترمینال سیم BLU/GRN (آبی/سبز) از سوکت مجموعه سنسور وضعیت پدال گاز (APP) و بدنه خودرو را اندازه گیری کنید. آیا هر یک از مقاومت‌ها بی‌نهایت است؟	به مرحله ۷ بروید	سیم WHT/BLU (سفید/آبی) یا سیم BLU/GRN (آبی/سبز) به مدار دیگری اتصال کوتاه شده است
۷	<b>بازدید دسته سیم</b> (۱) سوئیچ را باز کنید (ON) (۲) ولتاژ بین ترمینال E23-55 از سوکت ECM و بدنه موتور، و نیز بین ترمینال E23-52 از سوکت ECM و بدنه موتور را اندازه گیری کنید. آیا هر یک از ولتاژها 0V است؟	به مرحله ۸ بروید	سیم WHT/BLU (سفید/آبی) یا سیم BLU/GRN (آبی/سبز) به مدار دیگری اتصال کوتاه شده است
۸	<b>بازدید مجموعه سنسور وضعیت پدال گاز (APP)</b> (۱) سنسور وضعیت پدال گاز را چک کنید ، به «پیاوه و سوار کردن مجموعه سنسور وضعیت پدال گاز (APP) : در بخش 1C» رجوع کنید. آیا هر یک از ولتاژهای خروجی در محدوده مجاز هستند؟	یک ECM سالم جایگزین کنید و مجدداً چک نمایید.	مجموعه سنسور وضعیت پدال گاز را تعویض کنید.

DTC P2227/P2228/P2229 ایراد مدار فشار بارومتری

DTC P2227 : رنج (مراحل) مدار فشار بارومتری / عملکرد

DTC P2228 : ولتاژ مدار فشار بارومتری پایین است

DTC P2229 : ولتاژ مدار فشار بارومتری بالا است

شرح سیستم

سنسور فشار بارومتری در ECM نصب شده است.

شرایط آشکار شدن کدهای DTC و محدوده عیب

محدوده عیب	شرایط آشکار شدن کد DTC
• اشکال در عملکرد سنسور فشار مطلق مانیفولد هوا • سنسور فشار بارومتری در ECM	<b>DTC P2227 :</b> با روشن بودن موتور، اختلاف مقدار فشار بارومتری و فشار مانیفولد هوا بیش از مقدار مقرر است (۲ بار روشن و خاموش کردن موتور)
• سنسور فشار بارومتری در ECM	<b>DTC P2228 :</b> سیگنال فشار بارومتری به میزان کمتر از مقدار مقرر آشکار شده است (یک بار روشن و خاموش کردن موتور)
	<b>DTC P2229 :</b> سیگنال فشار بارومتری به میزان بیشتر از مقدار مقرر آشکار شده است (یک بار روشن و خاموش کردن موتور)

## مراحل تایید کدهای DTC

: DTC P2227



- وقتی تست جاده‌ای انجام می‌دهید، جایی را انتخاب کنید که ترافیک شلوغ نباشد و یا امکان حادثه و تصادف نباشد و در حین تست کردن خیلی مراقب باشید تا تصادف نکنید.
- تست جاده‌ای باید توسط دونفر انجام شود، یک نفر به عنوان راننده و یک نفر کار تست را انجام دهد، تست روی یک جاده مسطح انجام گیرد.

- (۱) در حالت بسته بودن سوئیچ (OFF)، دستگاه عیب‌یاب را به DLC وصل کنید.
- (۲) سوئیچ را باز کنید (ON)، کدهای DTC، کدهای زمان دار و داده‌های فریز شده را توسط دستگاه عیب‌یاب پاک کنید و موتور را تا دمای کاری نرمال گرم کنید.
- (۳) با استفاده از دستگاه عیب‌یاب، DTC و کدهای زمان دار را چک کنید.

: DTC P2228/P2229

- (۱) در حالت بسته بودن سوئیچ (OFF)، دستگاه عیب‌یاب را به DLC وصل کنید.
- (۲) سوئیچ را باز کنید (ON)، DTC، کدهای زمان دار و داده‌های فریز شده را توسط دستگاه عیب‌یاب پاک کنید و موتور را تا دمای کاری نرمال گرم کنید.
- (۳) با استفاده از دستگاه عیب‌یاب، DTC و کدهای زمان دار را چک کنید.

## عیب‌یابی DTC

## توجه

قبل از اجرای این عیب‌یابی، «احتیاط‌های اولیه در عیب‌یابی DTC» را مطالعه کنید.

مرحله	اجرا کنید	بله	خیر
۱	آیا «بازدید موتور و سیستم کنترل آلایندگی» اجرا شده است؟	به مرحله ۲ بروید	به «بازدید موتور و سیستم کنترل آلایندگی» بروید.
۲	آیا DTC P2227 تثبیت شده است؟	به مرحله ۳ بروید	یک ECM سالم جایگزین کنید و مجدداً چک نمایید.
۳	بازدید سنسور MAP (۱) سنسور MAP و مدار آن را چک کنید، به «DTC P0107: ولتاژ ورودی مدار فشار مطلق مانیفولد پایین است» یا «DTC P0108: ولتاژ ورودی مدار فشار مطلق مانیفولد بالا است» رجوع کنید. آیا نتیجه بازدید رضایت بخش است؟	یک ECM سالم جایگزین کنید و مجدداً چک نمایید.	ایراد سنسور MAP و مدار مربوطه

فصل: موتور

بخش: اطلاعات عمومی و عیب‌یابی موتور

محصول: سوزوکی گراندو یتارا

**بازدید ECM و مدارهای مربوطه به آن**

بازدید ECM و مدار آن باید با اندازه‌گیری ولتاژ، سیگنال پالس و مقاومت توسط ابزارهای مخصوصی که به آن وصل می‌شود انجام گیرد.

**احتیاط**

ECM نمی‌تواند توسط خودش چک شود. وصل کردن ولت‌متر و اهم‌متر به ECM در حالی که سوکت‌های آن را جدا کرده‌اید اکیداً ممنوع است.

**بازدید ولتاژ**

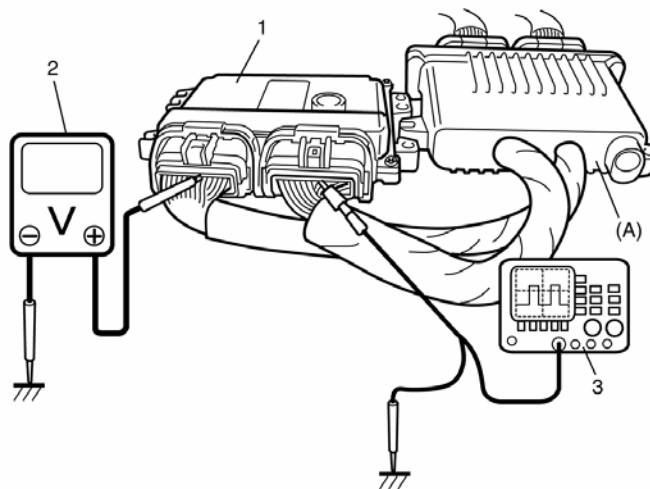
- 1) ECM (1) را از پایه‌اش باز کنید، به «پیاده و سوار کردن واحد کنترل موتور (ECM): در بخش 1C» رجوع کنید.
- 2) ابزار مخصوص را بین ECM و سوکت‌های ECM به خوبی وصل کنید.

**ابزار مخصوص****09933-06320:(A)**

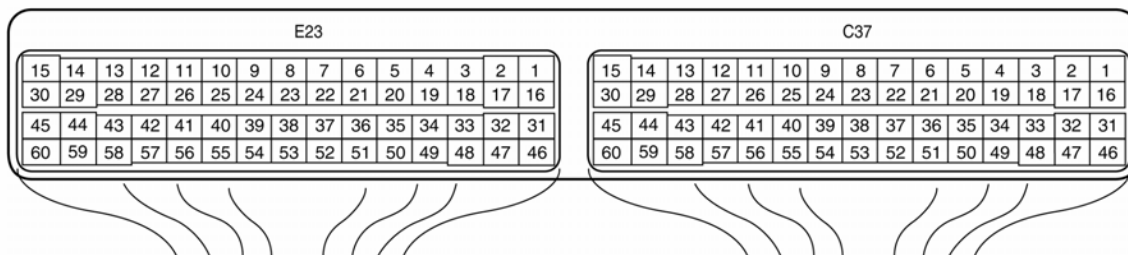
- 3) با استفاده از ولت‌متر (2) و اسیلوسکوپ (3) ولتاژ و یا سیگنال پالس را چک کنید.

**توجه**

- از آنجایی که ولتاژ هر ترمینال متأثر از ولتاژ باتری است، وقتی سوئیچ روشن است (ON) مطمئن شوید که ولتاژ 11V یا بیشتر است.
- ولتاژهای ستاره (\*) دار نمی‌تواند با ولت‌متر اندازه‌گیری شود زیرا که آن یک سیگنال پالس است. در صورت نیاز با استفاده از اوسیلوسکوپ آن را چک کنید.



- قبل از انجام دادن این بازدید «احتیاط‌های اولیه در بازدید مدار ECM» را مطالعه کنید.



شماره ترمینال	رنگ سیم	مدار	ولتاژ نرمال	شرایط	علامت
C37-1	PNK صورتی	انژکتور شماره 1	10-14V	سوئیچ باز است (ON)	-
			*0-0.6V ↓↑ 10-14V «نمونه موج (منحنی) مرجع شماره 1» «نمونه موج (منحنی) مرجع شماره 2» و «نمونه موج (منحنی) مرجع شماره 31»	بعد از گرم کردن موتور، با دور آرام کار کند	سیگنال خروجی با پالس پایین فعال است. فرکانس پالس برحسب دور موتور تغییر میکند.
C37-2	PNK/BLK صورتی/مشکی	انژکتور شماره 2	10-14V	سوئیچ باز است (ON)	-
			*0-0.6V ↓↑ 10-14V «نمونه موج (منحنی) مرجع شماره 1» و «نمونه موج (منحنی) مرجع شماره 31»	بعد از گرم کردن موتور، با دور آرام کار کند	سیگنال خروجی با پالس پایین فعال است. فرکانس پالس برحسب دور موتور تغییر میکند.
C37-3	YEL/GRN زرد/سبز	شیر EGR (سیم پیچ موتور پله‌ای 3)	10-14V	سوئیچ باز است (ON)	-
			*0-1V ↓↑ 10-14V «نمونه موج (منحنی) مرجع شماره 4»	سوئیچ در حالت ST (استارت زدن) قرار دارد.	سیگنال خروجی با پالس پایین فعال است. تعداد دفعات تولید پالس، برحسب شرایط خودرو تغییر میکند.
C37-4	YEL زرد	شیر EGR (سیم پیچ موتور پله‌ای 4)	10-14V	سوئیچ باز است (ON)	-
			*0-1V ↓↑ 10-14V «نمونه موج (منحنی) مرجع شماره 4»	سوئیچ در حالت ST (استارت زدن) قرار دارد.	سیگنال خروجی با پالس پایین فعال است. تعداد دفعات تولید پالس، برحسب شرایط خودرو تغییر میکند.
C37-5	YEL/BLK زرد/مشکی	شیر EGR (سیم پیچ موتور پله‌ای 1)	10-14V	سوئیچ باز است (ON)	-
			*0-1V ↓↑ 10-14V «نمونه موج (منحنی) مرجع شماره 4»	سوئیچ در حالت ST (استارت زدن) قرار دارد.	سیگنال خروجی با پالس پایین فعال است. تعداد دفعات تولید پالس، برحسب شرایط خودرو تغییر میکند.
C37-6	YEL/RED زرد/قرمز	شیر EGR (سیم پیچ موتور پله‌ای 2)	10-14V	سوئیچ باز است (ON)	-
			*0-1V ↓↑ 10-14V «نمونه موج (منحنی) مرجع شماره 4»	سوئیچ در حالت ST (استارت زدن) قرار دارد.	سیگنال خروجی با پالس پایین فعال است. تعداد دفعات تولید پالس، برحسب شرایط خودرو تغییر میکند.
C37-7	BLU/ORN (آبی/نارنجی)	سیگنال سوئیچ (فشنگی) فشار پمپ فرمان هیدرولیک	0-1V	سوئیچ باز است (ON)	-
			10-14V	سوئیچ باز است (ON)	با قرار داشتن موتور در دور آرام، غربلیک فرمان را تا آخر به راست یا چپ بگردانید
C37-8	BRN/BLK (قهوه‌ای/سیاه)	سیگنال مربوط به روتور دینام	10-14V	سوئیچ باز است (ON)	-
			*0-1V ↓↑ 10-14V «نمونه موج (منحنی) مرجع شماره 5» و «نمونه موج (منحنی) مرجع شماره 6»	بعد از گرم کردن موتور، با دور آرام کار کند	سیگنال پالس اجرایی است. نسبت کار بستگی به شرایط خودرو دارد.

فصل: موتور

بخش: اطلاعات عمومی و عیب‌یابی موتور

محصول: سوزوکی گراندو یتارا

شماره ترمینال	رنگ سیم	مدار	ولتاژ نرمال	شرایط	علامت
C37-9	BLU (آبی)	سنسور بار الکتریکی	0.5-1.0V	سوئیچ باز است (ON)	-
			1.3-1.7V	موتور با دور 2000rpm کار کند، کلید چراغهای بزرگ جلو روشن است.	
			1.8-2.4V	موتور با دور 2000rpm کار کند، کلید چراغهای بزرگ روشن و کلید فن تهویه در وضعیت (HI) باشد.	
C37-10	GRN/WHT (سبز/سفید)	سیگنال مقاومت تنظیم CO (در صورت وجود)	0-5V	سوئیچ باز است (ON)	-
C37-11	RED (قرمز)	سیگنال اکسیژن از سنسور اکسیژن 2-	4-5V * تقریباً 0.15V	موتور بعد از گرم شدن با دور آرام کار کند	-
C37-12	GRY/BLK (خاکستری/اسیاه)	سیگنال سنسور فشار گاز کولر (A/C) (در صورت داشتن کولر)	1.38-1.52V	موتور کار میکند، کلید کولر (A/C) خاموش است، کلید فن تهویه در حالت خاموش (OFF) فشار گاز کولر 800kpa(A/C) (116psi)	-
			2.15-2.38V	موتور کار میکند، کلید کولر (A/C) روشن است، کلید فن در حالت دور 1 یا بیشتر، فشار گاز کولر 1400kpa:(A/C) (203psi)	
			2.67-2.95V	موتور کار میکند، کلید کولر (A/C) روشن است، کلید فن در حالت دور 1 یا بیشتر، فشار گاز کولر 1800kpa:(A/C) (261psi)	
C37-13	GRN/BLK (سبز/اسیاه)	خروجی شیر تخلیه کنیستر (EVAP)	*0-0.6V ↓↑ 10-14V	با استفاده از misc.test دستگاه عیب‌یاب شیر تخلیه کنیستر (EVAP) را در حالت 52% قرار دهید	سیگنال خروجی با پالس پایین فعال است. نسبت کار آن بستگی به شرایط خودرو دارد.
C37-14	GRN/RED (سبز/قرمز)	خروجی منبع تغذیه 5V برای سنسور MAP، سنسور فشار گاز کولر، سنسور بار الکتریکی و مقاومت تنظیم CO (در صورت وجود)	4.5-5.5V	سوئیچ باز (ON) است	-
C37-15	BLK/ORN (سیاه/نارنجی)	بدنه ECM	کمتر از 0.3V	سوئیچ باز (ON) است	-

شماره ترمینال	رنگ سیم	مدار	ولتاژ نرمال	شرایط	علامت
C37-16	PNK/GRN (صورتی/انارنجی)	انژکتور شماره 3	10-14V	سوئیچ باز است (ON)	-
			*0-0.6V ↓↑ 10-14V «نمونه منحنی مرجع شماره 1» و «نمونه منحنی مرجع شماره 10»	سوئیچ باز است (ON)	سیگنال خروجی با پالس پایین فعال است. فرکانس پالس برحسب دور موتور تغییر میکند.
C37-17	PNK/BLU (صورتی/آبی)	انژکتور شماره 4	10-14V	سوئیچ باز است (ON)	-
			*0-0.6V ↓↑ 10-14V «نمونه منحنی مرجع شماره 1» و «نمونه منحنی مرجع شماره 11»	سوئیچ باز است (ON)	سیگنال خروجی با پالس پایین فعال است. فرکانس پالس برحسب دور موتور تغییر میکند.
C37-18	BRN/YEL (قهوه‌ای/زرد)	کویل شماره 4	0-0.6V	سوئیچ باز است (ON)	-
			*0-0.6V ↓↑ 3-5V «نمونه منحنی مرجع شماره 12» و «نمونه منحنی مرجع شماره 13»	سوئیچ باز است (ON)	سیگنال خروجی با پالس پایین فعال است. فرکانس پالس برحسب دور موتور تغییر میکند.
C37-19	BRN/WHT (قهوه‌ای/سفید)	کویل شماره 3	0-0.6V	سوئیچ باز است (ON)	-
			*0-0.6V ↓↑ 3-5V «نمونه منحنی مرجع شماره 12» و «نمونه منحنی مرجع شماره 14»	سوئیچ باز است (ON)	سیگنال خروجی با پالس پایین فعال است. فرکانس پالس برحسب دور موتور تغییر میکند.
C37-20	BRN/BLK (قهوه‌ای/سیاه)	کویل شماره 2	0-0.6V	سوئیچ باز است (ON)	-
			*0-0.6V ↓↑ 3-5V «نمونه منحنی مرجع شماره 12» و «نمونه منحنی مرجع شماره 15»	سوئیچ باز است (ON)	سیگنال خروجی با پالس پایین فعال است. فرکانس پالس برحسب دور موتور تغییر میکند.
C37-21	BRN (قهوه‌ای)	کویل شماره 1	0-0.6V	سوئیچ باز است (ON)	-
			*0-0.6V ↓↑ 3-5V «نمونه منحنی مرجع شماره 12» و «نمونه منحنی مرجع شماره 16»	سوئیچ باز است (ON)	سیگنال خروجی با پالس پایین فعال است. فرکانس پالس برحسب دور موتور تغییر میکند.
C37-22	BLK/YEL (سیاه/زرد)	-	0-1V	سوئیچ باز است (ON)	-
C37-23	BLK/YEL (سیاه/زرد)	-	8-14	سوئیچ در حالت ST (استارت زدن) قرار دارد	-



فصل: موتور

بخش: اطلاعات عمومی و عیب‌یابی موتور

محصول: سوزوکی گراندو يتارا

شماره ترمینال	رنگ سیم	مدار	ولتاژ نرمال	شرایط	علامت
E37-24	PPL/YEL (ارغوانی/زرد)	سیگنال سنسور دمای آب موتور (ECT)	3.3-3.8V	سوئیچ باز است (ON) 32°F, 0°C: ECT	-
			1.38-1.72V	سوئیچ باز است (ON) 122°F, 50°C: ECT	
			0.40-0.53V	سوئیچ باز است (ON) 212°F, 100°C: ECT	
E37-25	LT GRN (سبز کمرنگ)	سیگنال سنسور دمای هوای ورودی (IAT)	3.18-3.67V	سوئیچ باز است (ON) 32°F, 0°C: IAT	-
			1.32-1.65V	سوئیچ باز است (ON) 104°F, 40°C: IAT	
			0.46-0.60V	سوئیچ باز است (ON) 176°F, 80°C: IAT	
E37-26	RED (قرمز)	سیگنال سنسور مقدار هوای ورودی (MAF)	0.5-1.0V	سوئیچ باز است (ON) موتور خاموش است	-
			1.3-1.8V («نمونه منحنی مرجع شماره 17»)	موتور بعد از گرم شدن با دور آرام مشخص شده کار میکند	-
C37-24	BLU (آبی)	بدنه سنسور MAF	زیر 0.3V	سوئیچ باز است (ON)	-
C37-28	BRN/BLK (قهوه‌ای/سیاه)	خروجی سیگنال کنترل دینام	*0-0.6V ↓ 5-7	موتور با دور آرام کار میکند کلید چراغهای بزرگ جلو روشن است	سیگنال خروجی با پالس پایین فعال است. فرکانس پالس برحسب دور موتور تغییر میکند.
C37-29	BLK/YEL (سیاه/زرد)	بدنه ECM	زیر 0.3V	سوئیچ باز است (ON)	-
C37-30	BLK/ORN (سیاه/نارنجی)	بدنه ECM	زیر 0.3V	سوئیچ باز است (ON)	-
C37-31	BLK/YEL (سیاه/زرد)	بدنه گرم کن سنسور A/F	زیر 0.3V	سوئیچ باز است (ON)	-
C37-32	PNK/BLU (صورتی/آبی)	خروجی گرم کن سنسور A/F	*0-1V ↓ 10-14V	موتور بعد از گرم شدن با دور آرام کار میکند	سیگنال خروجی با پالس پایین فعال است. فرکانس پالس برحسب دور موتور تغییر میکند.
			10-14V	سوئیچ باز است (ON)	
C37-33	GRY/RED (خاکستری/قرمز)	خروجی شیر برقی خلاء مانیفولد هوا	0-1V («نمونه منحنی مرجع شماره 19»)	موتور بعد از گرم شدن با دور آرام کار میکند	-
C37-34	RED/BLU (قرمز/آبی)	بدنه مقاومت تنظیم سنسور A/F	زیر 0.3V	سوئیچ باز است (ON)	-
C37-35	RED/YEL (قرمز/زرد)	سیگنال مقاومت تنظیم سنسور A/F	0.15-4.82V	سوئیچ باز است (ON)	-
C37-36	PNK (صورتی)	سنسور وضعیت میل لنگ (CKP) (-)	*4-6V ↓ -4 - 6V	موتور بعد از گرم شدن با دور آرام کار میکند	سیگنال خروجی با پالس پایین فعال است. فرکانس پالس برحسب دور موتور تغییر میکند. در یک دور میل لنگ (30/36-6) پالس تولید شده است
			0-1V	سوئیچ باز است (ON)	

شماره ترمینال	رنگ سیم	مدار	ولتاژ نرمال	شرایط	علامت
C37-37	BLK (سیاه)	سیگنال سنسور (-)A/F	2.6-2.8V «نمونه منحنی مرجع شماره 18»	موتور بعد از گرم شدن با دور آرام کار می‌کند	-
C37-38	WHT (سفید)	سیگنال سنسور (+)A/F	3.0-3.2V «نمونه منحنی مرجع شماره 18»	موتور بعد از گرم شدن با دور آرام کار می‌کند	-
C37-39	-	-	-	-	-
C37-40	RED (قرمز)	سیگنال سنسور (فرعی) وضعیت درپچه گاز	1.60-1.91V	سوئیچ باز است (ON) و بعد از گرم شدن موتور، پدال گاز در حالت دور آرام است.	-
C37-41	GRN (سبز)	بدنه سنسور وضعیت درپچه گاز	3.88-4.45V	سوئیچ باز است (ON) و بعد از گرم شدن موتور، پدال گاز در حالت کاملاً فشرده است.	-
C37-42	-	-	زیر 0.3V	سوئیچ باز است (ON)	-
C37-43	-	-	-	-	-
C37-44	BLU/RED (آبی/قرمز)	خروجی عملگر (موتور) درپچه گاز	0-1V *0-1V ↑↓ 10-14V «نمونه منحنی مرجع شماره 22» و «نمونه منحنی مرجع شماره 23»	سوئیچ باز است (ON) و بعد از گرم شدن موتور، پدال گاز در حالت دور آرام است.	سیگنال خروجی پالس اجرایی است، نسبت اجرا بستگی به وضعیت درپچه گاز و پدال گاز دارد.
C37-45	BLU/YEL (آبی/زرد)	خروجی عملگر (موتور) درپچه گاز	0-1V *0-1V ↑↓ 10-14V «نمونه منحنی مرجع شماره 22» و «نمونه منحنی مرجع شماره 23»	سوئیچ باز است (ON) و بعد از گرم شدن موتور، پدال گاز در حالت دور آرام است.	سیگنال خروجی پالس اجرایی است، نسبت اجرا برحسب وضعیت درپچه گاز و پدال گاز تغییر می‌کند.
C37-46	-	-	-	-	-
C37-47	BLK/RED (سیاه/قرمز)	خروجی گرم کن سنسور اکسیژن 2-	10-14V *0-1V ↑↓ «نمونه منحنی مرجع شماره 7» و «نمونه منحنی مرجع شماره 8»	سوئیچ باز است (ON) موتور بعد از گرم شدن با دور آرام کار می‌کند	سیگنال خروجی با پالس پایین فعال است. نسبت اجرا برحسب شرایط موتور تغییر می‌کند.
C37-48	BLK/YEL (سیاه/زرد)	بدنه ECM	زیر 0.3V	سوئیچ باز است (on)	-
C37-49	-	-	-	-	-
C37-50	-	-	-	-	-

فصل: موتور

بخش: اطلاعات عمومی و عیب‌یابی موتور

محصول: سوزوکی گراندو يتارا

شماره ترمینال	رنگ سیم	مدار	ولتاژ نرمال	شرایط	علامت
C37-51	GRN (سبز)	سنسور موقعیت میل لنگ (CKP) (+)	0-1V	سوئیچ باز است (ON)	-
			*4-6V ↑↓ -4 - 6V «نمونه منحنی مرجع شماره 20» و «نمونه منحنی مرجع شماره 21»	موتور بعد از گرم شدن با دور آرام کار میکند	سیگنال خروجی بصورت پالس است. فرکانس منحنی برحسب دور موتور تغییر میکند. (در یک دور گردش میل لنگ (36-6) 30 پالس تولید شده است)
C37-52	WHT/RED (سفید/قرمز)	سیگنال سنسور CMP	0.1V یا 4-5V	سوئیچ باز است (ON)	-
			*0-0.6V ↑↓ 4-5V «نمونه منحنی مرجع شماره 20» و «نمونه منحنی مرجع شماره 21»	موتور بعد از گرم شدن با دور آرام کار میکند	سیگنال سنسور، پالس است. فرکانس پالس برحسب دور موتور تغییر میکند. (در هر دور میل لنگ 6 پالس تولید شده است)
C37-53	WHT (سفید)	خروجی منبع تغذیه 5V سنسور وضعیت دریچه گاز	4.5-5.5V	سوئیچ باز است (ON)	-
C37-54	BLK (سیاه)	سیگنال سنسور (اصلی) وضعیت دریچه گاز	0.72-1.04V	سوئیچ باز است (ON) و بعد از گرم شدن موتور، پدال گاز در حالت دور آرام است	-
			3.67-4.25V	سوئیچ باز است (ON) و بعد از گرم شدن موتور، پدال گاز در حالت کاملاً فشرده است	-
C37-55	RED/WHT (قرمز/سفید)	سیگنال سنسور فشار مطلق مانیفولد (MAP)	تقریباً 4V «نمونه منحنی مرجع شماره 24»	سوئیچ باز است (ON) با فشار بارومتري 100kpa (760mmHg)	-
			0.4-2.0V «نمونه منحنی مرجع شماره 25»	بعد از گرم شدن موتور، همزمان با کار موتور در دور آرام و فشار بارومتري 100kpa (760mmHg)	-
C37-56	WHT (سفید)	سیگنال سنسور ضربه	2-3V «نمونه منحنی مرجع شماره 26» و «نمونه منحنی مرجع شماره 27»	سوئیچ باز است (ON)	-
C37-57	GRY/GRN (خاکستری/سبز)	بدنه سنسورها	زیر 0.3V	سوئیچ باز است (ON)	-
C37-58	BLK/YEL (سیاه/زرد)	بدنه ECM	زیر 0.3V	سوئیچ باز است (ON)	-

شماره ترمینال	رنگ سیم	مدار	ولتاژ نرمال	شرایط	علامت
E23-1	BLU/BLK (آبی/سیاه)	منبع تغذیه اصلی	10-14V	سوئیچ باز است (ON)	-
E23-2	WHT (سفید)	منبع تغذیه حافظه داخلی ECM	10-14V	سوئیچ باز است (ON)	-
E23-3	-	-	-	-	-
E23-4	WHT/RED (سفید/قرمز)	مدار شبکه ارتباطی (CAN) (سیگنال فعال بالا) به واحد هیدرولیک ABS/مجموعه واحد کنترل	2.5-4.5V * «نمونه منحنی مرجع شماره »30	سوئیچ باز است (ON)، موتور خاموش است	سیگنال مدار ارتباطی CAN پالس است. سیگنال پالس با یک فرکانس منظم نشان داده شده است که نسبت به شرایط موتور تغییر میکند
E23-5	PPL/WHT	مدار ارتباطی کانکتور عیب‌یابی 12V	8-14V	سوئیچ باز است (ON)	-
E23-6	BLK/WHT (سیاه/سفید)	سیگنال سوئیچ (اصلی) کنترل حرکت (در صورت وجود)	10-14V	سوئیچ باز است (ON) کلید کنترل حرکت در حالت (ON)، کلید (سوئیچ) (اصلی) کنترل حرکت در حالت فشرده نگهداشته شده است.	-
E23-7	BLU (آبی)	سیگنال سوئیچ وضعیت پدال کلاچ (با گیربکس معمولی، در صورت مجهز بودن به سیستم کنترل حرکت) (کروز)	4-6V 0-1V	سوئیچ باز است (ON) پدال گاز فشرده نیست سوئیچ باز است (ON) پدال گاز کاملاً فشرده است	-
E23-8	YEL/GRN (زرد/سبز)	سیگنال وضعیت پدال ترمز (اگر به سیستم کنترل حرکت مجهز است) (کروز)	10-14V 0-1V	سوئیچ باز است (ON) چراغهای ترمز روشن نمی‌شوند سوئیچ باز است (ON) چراغهای ترمز روشن می‌شوند	-
E23-9	-	-	-	-	-
E23-10	-	-	-	-	-
E23-11	-	-	-	-	-
E23-12	YEL (زرد)	ترمینال سوئیچ عیب یابی (در صورت داشتن)	4-5V	سوئیچ باز است (ON)	-
E23-13	PNK/BLU (صورتی/آبی)	سیگنال ساعتی برای آنتن سیم پیچ ایموبلایزر (درزگیر) (در صورت وجود)	10-14V	سوئیچ باز است (ON)	-
E23-14	-	-	-	-	-

فصل: موتور

بخش: اطلاعات عمومی و عیب‌یابی موتور

محصول: سوزوکی گراندو يتارا

شماره ترمینال	رنگ سیم	مدار	ولتاژ نرمال	شرایط	علامت
E23-15	WHT/GRN (سفید/سبز)	خروجی رله پمپ بنزین	0-2.5V	برای 2 ثانیه از لحظه باز شدن سوئیچ یا همزمان با روشن بودن موتور	-
			10-14V	هر 2 ثانیه یا بعد از 2 ثانیه از لحظه باز شدن سوئیچ (ON) یا همزمان با روشن بودن موتور	
E23-16	BLU/BLK (آبی/سیاه)	منبع تغذیه اصلی	10-14V	سوئیچ باز است (ON)	-
E23-17	GRN (سبز)	تغذیه برق مدار موتور در پیچه گاز	10-14V	سوئیچ باز است (ON)	-
E23-18	-	-	-	-	-
E23-19	WHT/BLU (سفید/آبی)	CAN (low) مدار ارتباطی (سیگنال پایین فعال است) به واحد هیدرولیک ABS / مجموعه واحد کنترل	*0.5-2.5V « نمونه منحنی مرجع شماره 30 »	سوئیچ باز است (ON) موتور خاموش است.	سیگنال مدار ارتباطات CAN پالس است سیگنال پالس با فرکانس منظم نشان داده شده است که برحسب شرایط موتور تغییر میکند
E23-20	GRN/WHT (سبز/سفید)	سیگنال سوئیچ چراغ ترمز	0-1V	سوئیچ باز است چراغ ترمز روشن نمی‌شود	-
			10-14V	سوئیچ باز است چراغ ترمز روشن می‌شود	
E23-21	BLK/YEL (سیاه/زرد)	بدنه سوئیچ فرمان کنترل حرکت (در صورت داشتن این سیستم)	زیر 1.3V	سوئیچ باز است (ON)	-
E23-22	LT GRN (سبز کم‌رنگ)	بدنه سوئیچ فرمان کنترل حرکت (در صورت داشتن سیستم کنترل حرکت)	4-6V	سوئیچ باز است (ON)	-
E23-23	-	-	-	-	-
E23-24	YEL/RED (زرد/قرمز)	سیگنال شناور بنزین	0-6V	سوئیچ باز است (ON) ، ولتاژ متناسب با سطح بنزین تغییر میکند	-
E23-25	-	-	-	-	-
E23-26	-	-	-	-	-
E23-27	-	-	-	-	-
E23-28	GRN/BLU (سبز/آبی)	مدار سری ارتباطی برای آنتن سیم پیچ ایموبلایزر (در صورت وجود)	10-14V	سوئیچ باز است (ON)	-
E23-29	BLK/WHT (سیاه/سفید)	سیگنال سوئیچ	0-1V	سوئیچ بسته است (OFF)	-
			10-14V	سوئیچ باز است (ON)	
E23-30	-	-	-	-	-
E23-31	-	-	-	-	-
E23-32	-	-	-	-	-
E23-33	-	-	-	-	-
E23-34	-	-	-	-	-
E23-35	-	-	-	-	-
E23-36	-	-	-	-	-
E23-37	-	-	-	-	-
E23-38	-	-	-	-	-
E23-39	-	-	-	-	-

شماره ترمینال	رنگ سیم	مدار	ولتاژ نرمال	شرایط	علامت
E23-40	-	-	-	-	-
E23-41	-	-	-	-	-
E23-42	-	-	-	-	-
E23-43	-	-	-	-	-
E23-44	-	-	-	-	-
E23-45	-	-	-	-	-
E23-46	RED/BLK (قرمز/سیاه)	خروجی رله شماره 1 فن رادیاتور	10-14V	سوئیچ باز است (ON) دمای آب موتور : 95°C (203°F) یا فشار گاز کولر (A/C): زیر 300kpa (43.spi) در حالت کارکردن موتور و روشن بودن کلید کولر (A/C)	-
E23-47	RED (قرمز)	خروجی رله شماره 2 فن رادیاتور	10-14V	سوئیچ باز است (ON) دمای آب موتور : 100°C (212°F) یا فشار گاز کولر (A/C) زیر 1300kpa (188.5psi) در حالت موتور روشن و کلید کولر روشن (ON)	-
E23-48	RED/YEL (قرمز/زرد)	خروجی رله شماره 3 فن رادیاتور	10-14V	سوئیچ باز است (ON) دمای آب موتور : 100°C (212°F) یا فشار گاز کولر (A/C) زیر 1300kpa (188.5psi) در حالت موتور روشن و کلید کولر روشن (ON)	-
E23-49	PNK (صورتی)	خروجی رله کمپرسور کولر (A/C) (در صورت داشتن کولر)	10-14V	سوئیچ باز است (ON) دمای آب موتور : 102.5°C (216.5°F) یا بیشتر , یا فشار گاز کولر (A/C): 1600kpa: (232psi) یا بیشتر در حالت موتور روشن و کلید کولر روشن (ON)	-
			0-2V	سوئیچ باز است (ON) دمای آب موتور : 102.5°C (216.5°F) یا بیشتر , یا فشار گاز کولر (A/C): 1600kpa: (232psi) یا بیشتر در حالت موتور روشن و کلید کولر روشن (ON)	
			0-1V	موتور روشن، کلید کولر روشن خاموش (OFF) و کلید فن تهویه در حالت خاموش (OFF)	
				موتور روشن، کلید کولر روشن (ON) و کلید فن تهویه در حالت 1 یا بیشتر	

فصل: موتور

بخش: اطلاعات عمومی و عیب‌یابی موتور

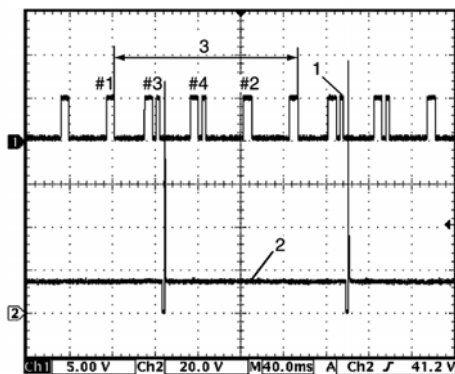
محصول: سوزوکی گراندو یتارا

شماره ترمینال	رنگ سیم	مدار	ولتاژ نرمال	شرایط	علامت
E23-50	BLU/ORN (آبی/نارنجی)	خروجی رله کنترل عملگر (موتور) دریچه گاز	0-1V	سوئیچ باز است (ON)	-
E23-51	BLU/YEL (آبی/زرد)	بدنه سنسور (فرعی) وضعیت پدال گاز (APP)	زیر 0.3V	سوئیچ باز است (ON)	-
E23-52	BLU/GRN (آبی/سبز)	سیگنال سنسور (فرعی) وضعیت پدال گاز (APP)	0.30-0.44V	سوئیچ باز است (ON) و بعد از گرم شدن موتور، پدال گاز در حالت دور آرام است	-
			1.74-2.17V	سوئیچ باز است (ON) و بعد از گرم شدن موتور، پدال گاز در حالت کاملاً فشرده قرار دارد	
E23-53	ORN/BLU (نارنجی/آبی)	خروجی منبع تغذیه 5V سنسور (فرعی) وضعیت پدال گاز (APP)	4.5-5.5V	سوئیچ باز است (ON)	-
E23-54	ORN (نارنجی)	بدنه سنسور (اصلی) وضعیت پدال گاز (APP)	زیر 0.3V	سوئیچ باز است (ON)	-
E23-55	WHT/BLU (سفید/آبی)	سیگنال سنسور (اصلی) وضعیت پدال گاز (APP)	0.65-0.82V	سوئیچ باز است (ON) و بعد از گرم شدن موتور، پدال گاز در حالت دور آرام است	-
			3.50-4.27V	سوئیچ باز است (ON) و بعد از گرم شدن موتور، پدال گاز در حالت کاملاً فشرده قرار دارد	
E23-56	WHT (سفید)	خروجی منبع تغذیه 5V سنسور (اصلی) وضعیت پدال گاز (APP)	4.5-5.5V	سوئیچ باز است (ON)	-
E23-57	-	-	-	-	-
E23-58	-	-	-	-	-
E23-59	-	-	-	-	-
E23-60	BLU (آبی)	خروجی رله (اصلی) منبع تغذیه	10-14V	سوئیچ بسته است (OFF)	-
			0-2V	سوئیچ باز است (ON)	

## نمونه منحنی مرجع شماره 3

سیگنال (2) انژکتور شماره 2، موتور با دور آرام کار میکند.

CH1:C37-52 یا C37-58 CH2:C37-2 یا C37-58	ترمینال اندازه گیری
CH1:5V/Div, CH2:20V/Div TIME:40ms/Div	تنظیم اوسیلوسکوپ
• بعد از گرم شدن موتور تا دمای نرمال کاری • موتور در دور آرام مشخص شده	شرایط اندازه گیری



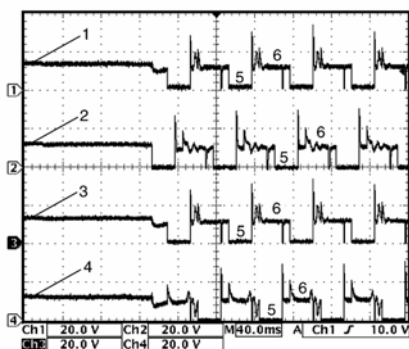
1. سیگنال مرجع سیلندر (سیگنال مرجع CMP)

2. زاویه میل لنگ  $720^\circ$ 

## نمونه منحنی مرجع شماره 4

سیگنال سوپاپ (شیر) EGR

CH1:C37-5 یا C37-58 CH1:C37-6 یا C37-58 CH1:C37-3 یا C37-58 CH1:C37-4 یا C37-58	ترمینال اندازه گیری
CH1:20V/DIV, CH2:20V/DIV CH3:20V/DIV, CH4:20V/DIV TIME:40ms/DIV	تنظیم اوسیلوسکوپ
• موتور در حال استارت	شرایط اندازه گیری



1. سیگنال سیم پیچ (1) موتور پله‌ای شیر EGR

2. سیگنال سیم پیچ (2) موتور پله‌ای شیر EGR

3. سیگنال سیم پیچ (3) موتور پله‌ای شیر EGR

4. سیگنال سیم پیچ (4) موتور پله‌ای شیر EGR

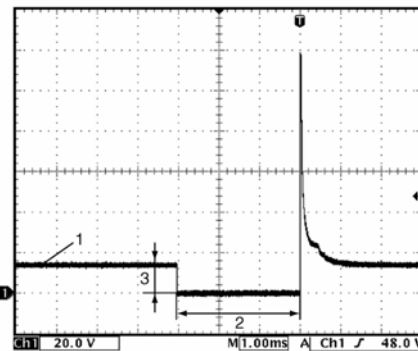
5. سیگنال روشن شدن (ON)

6. سیگنال خاموش شدن (OFF)

## نمونه منحنی مرجع شماره 1

سیگنال (1) انژکتور موتور با دور آرام کار میکند

CH1:C37-2 یا C37-58	ترمینال اندازه گیری
CH1:20V/Div TIME:1ms/Div	تنظیم اوسیلوسکوپ
• بعد از گرم شدن موتور تا دمای نرمال کاری • موتور در دور آرام مشخص شده	شرایط اندازه گیری



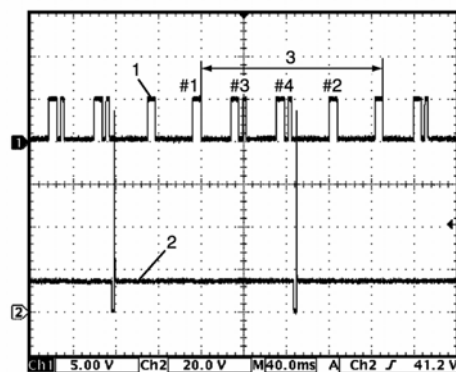
2. عرض پالس انژکتور: 2-4msec

3. 10-14V

## نمونه منحنی مرجع شماره 2

سیگنال (2) انژکتور شماره 1، موتور با دور آرام کار میکند.

CH1:C37-52 یا C37-58	ترمینال اندازه گیری
CH1:5V/Div, CH2:20V/Div TIME:40ms/Div	تنظیم اوسیلوسکوپ
• بعد از گرم شدن موتور تا دمای نرمال کاری • موتور در دور آرام مشخص شده	شرایط اندازه گیری



1. سیگنال مرجع سیلندر (سیگنال مرجع CMP)

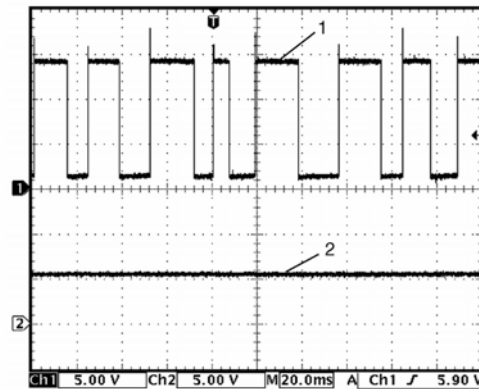
2. زاویه میل لنگ  $720^\circ$



**نمونه منحنی مرجع شماره 5**

سیگنال (1) نشانگر روتور دینام در دور آرام موتور

CH1:"C37-8" - "C37-58" CH2:"C37-28" - "C37-58"	ترمینال اندازه گیری
CH1:5V/DIV,CH2:5V/DIV TIME:20ms/DIV	تنظیم اوسیلوسکوپ
<ul style="list-style-type: none"> <li>بعد از گرم شدن موتور تا دمای نرمال کاری</li> <li>موتور در دور آرام مشخص شده</li> <li>کلید تمام مصرف کننده‌ها خاموش</li> </ul>	شرایط اندازه گیری

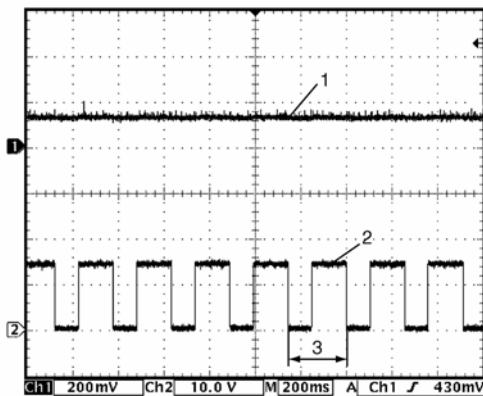


2. سیگنال کنترل خروجی دینام

**نمونه منحنی مرجع شماره 7**

سیگنال (1) سنسور شماره 2 اکسیژن

CH1:"C37-11" - "C37-57" CH2:"C37-478" - "C37-58"	ترمینال اندازه گیری
CH1:200mV/Div,CH2:10V/Div TIME:200ms/Div	تنظیم اوسیلوسکوپ
<ul style="list-style-type: none"> <li>بعد از گرم شدن موتور تا دمای نرمال کاری</li> <li>موتور در دور آرام مشخص شده</li> </ul>	شرایط اندازه گیری



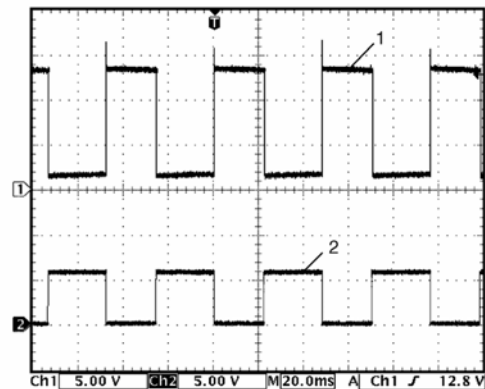
2. سیگنال گرم کن سنسور شماره 2 اکسیژن

3. یک سیکل کاری

**نمونه منحنی مرجع شماره 6**

سیگنال (1) نشانگر روتور دینام در دور آرام موتور

CH1:"C37-8" - "C37-58" CH2:"C37-28" - "C37-58"	ترمینال اندازه گیری
CH1:5V/DIV,CH2:5V/DIV TIME:20ms/DIV	تنظیم اوسیلوسکوپ
<ul style="list-style-type: none"> <li>بعد از گرم شدن موتور تا دمای نرمال کاری</li> <li>موتور در دور آرام مشخص شده</li> <li>چند ثانیه بعد از روشن کردن چراغ بزرگ جلو</li> </ul>	شرایط اندازه گیری

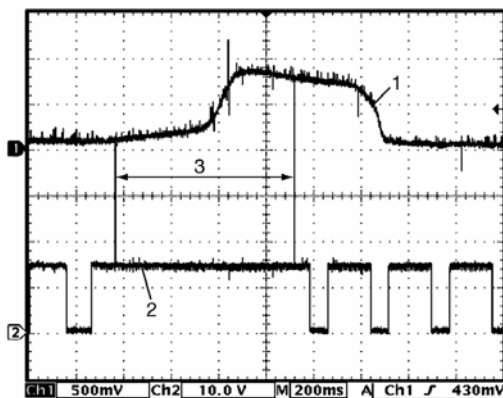


2. سیگنال کنترل خروجی دینام

**نمونه منحنی مرجع شماره 8**

سیگنال (1) سنسور شماره 2 اکسیژن با دور بالای موتور

CH1:"C37-11" - "C37-57" CH2:"C37-478" - "C37-58"	ترمینال اندازه گیری
CH1:200mV/Div,CH2:10V/Div TIME:200ms/Div	تنظیم اوسیلوسکوپ
<ul style="list-style-type: none"> <li>بعد از گرم شدن موتور تا دمای نرمال کاری</li> <li>موتور با دور بالا</li> </ul>	شرایط اندازه گیری



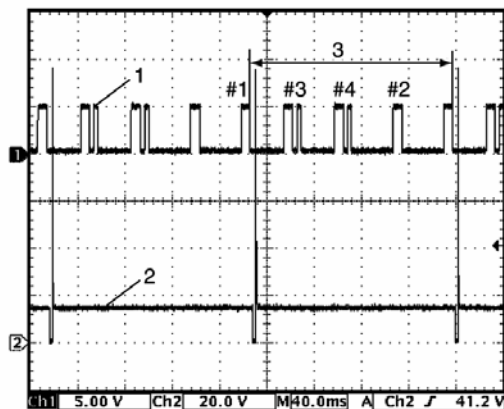
2. سیگنال گرم کن سنسور شماره 2 اکسیژن

3. موتور با دور بالا

## نمونه منحنی مرجع شماره 11

سیگنال (2) انژکتور شماره 4 در دور آرام موتور

CH1:"C37-52"- "C37-58" CH2:"C37-17"- "C37-58"	ترمینال اندازه گیری
CH1:5V/DIV,CH2:20V/DIV TIME:40ms/DIV	تنظیم اوسیلوسکوپ
<ul style="list-style-type: none"> <li>بعد از گرم شدن موتور تا دمای نرمال کاری</li> <li>موتور در دور آرام مشخص شده</li> </ul>	شرایط اندازه گیری



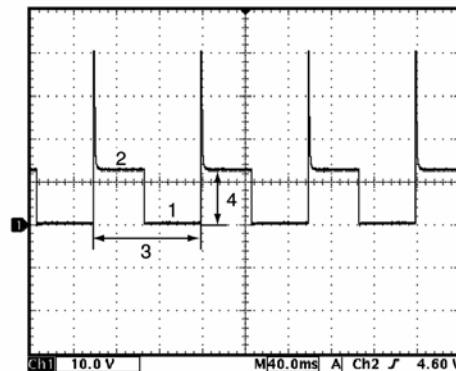
1. سیگنال مرجع سیلندر (سیگنال مرجع CMP)

3. زاویه 720° میل لنگ

## نمونه منحنی مرجع شماره 9

سیگنال شیر تخلیه کنیستر (EVAP)

CH1:"C37-13"- "C37-58"	ترمینال اندازه گیری
CH1:10V/DIV TIME:40ms/DIV	تنظیم اوسیلوسکوپ
<ul style="list-style-type: none"> <li>بعد از گرم شدن موتور تا دمای نرمال کاری</li> <li>شیر تخلیه کنیستر را با استفاده از "misc test" از دستگاه عیب یاب در وضعیت 52% قرار دهید</li> </ul>	شرایط اندازه گیری



1. سیگنال روشن شدن (ON)

2. سیگنال خاموش شدن (OFF)

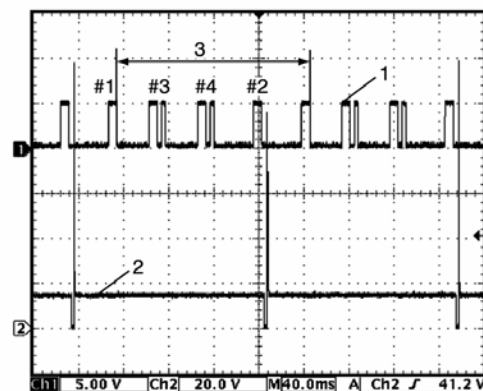
3. یک سیکل کاری

4. 10-14V

## نمونه منحنی شماره 10

سیگنال (2) انژکتور شماره 3 در دور آرام موتور

CH1:"C37-52"- "C37-58" CH2:"C37-16"- "C37-58"	ترمینال اندازه گیری
CH1:5V/DIV,CH2:20V/DIV TIME:20ms/DIV	تنظیم اوسیلوسکوپ
<ul style="list-style-type: none"> <li>بعد از گرم شدن موتور تا دمای نرمال کاری</li> <li>موتور در دور آرام</li> </ul>	شرایط اندازه گیری



1. سیگنال مرجع سیلندر (سیگنال مرجع CMP)

3. زاویه 720° میل لنگ

فصل: موتور

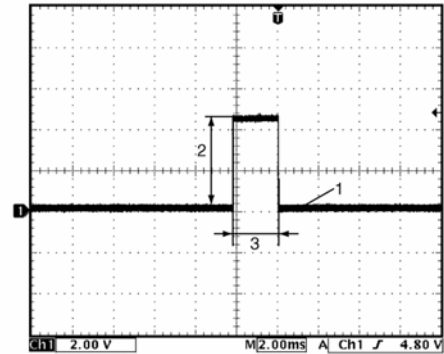
بخش: اطلاعات عمومی و عیب‌یابی موتور

محصول: سوزوکی گراندو یتارا

نمونه منحنی مرجع شماره 12

سیگنال (1) کوپل در دور آرام موتور

CH1:"C37-26" - "C37-58"	ترمینال اندازه گیری
CH1:2V/DIV TIME:2ms/DIV	تنظیم اوسیلوسکوپ
• بعد از گرم شدن موتور	شرایط اندازه گیری



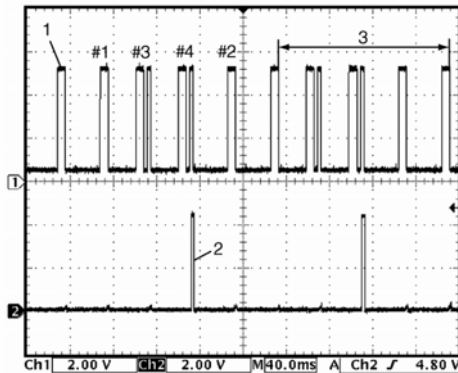
1. 4-6V

3. عرض پالس کوپل

نمونه منحنی مرجع شماره 13

سیگنال (2) کوپل شماره (4) در دور آرام موتور

CH1:"C37-52" - "C37-58" CH2:"C37-18" - "C37-58"	ترمینال اندازه گیری
CH1:2V/DIV,CH2:2V/DIV TIME:40ms/DIV	تنظیم اوسیلوسکوپ
• بعد از گرم شدن موتور تا دمای نرمال کاری • موتور در دور آرام مشخص شده	شرایط اندازه گیری



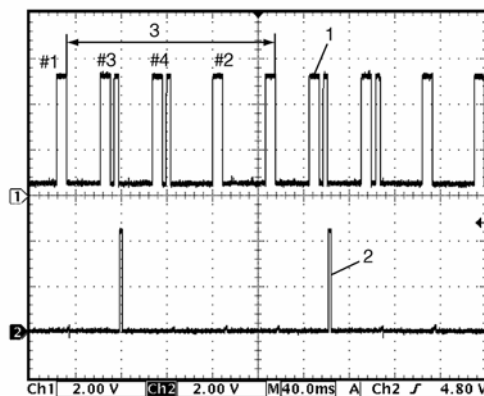
1. سیگنال مرجع سیلندر (سیگنال مرجع CMP)

3. زاویه 720° میل لنگ

نمونه منحنی مرجع شماره 14

سیگنال (2) کوپل شماره (3) در دور آرام موتور

CH1:"C37-52" - "C37-58" CH2:"C37-19" - "C37-58"	ترمینال اندازه گیری
CH1:2V/DIV,CH2:2V/DIV TIME:40ms/DIV	تنظیم اوسیلوسکوپ
• بعد از گرم شدن موتور تا دمای نرمال کاری • موتور در دور آرام مشخص شده	شرایط اندازه گیری



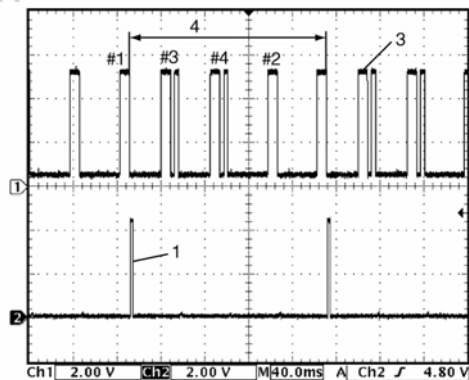
1. سیگنال مرجع سیلندر (سیگنال مرجع CMP)

3. زاویه 720° میل لنگ

## نمونه منحنی مرجع شماره 16

- سیگنال (1) کوپل شماره (1)

CH1:"C37-52" - "C37-58" CH2:"C37-21" - "C37-58"	ترمینال اندازه گیری
CH1:2V/DIV,CH2:2V/DIV TIME:40ms/DIV	تنظیم اوسیلوسکوپ
• بعد از گرم شدن موتور تا دمای نرمال کاری • موتور در دور آرام مشخص شده	شرایط اندازه گیری



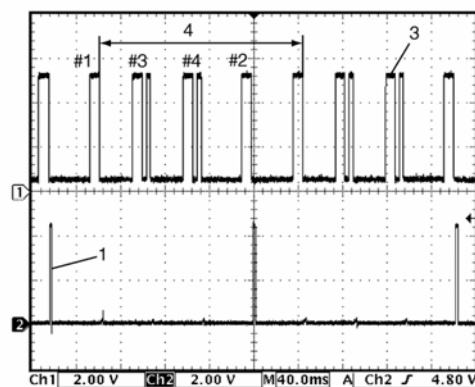
1. سیگنال مرجع سیلندر (سیگنال مرجع CMP)

3. زاویه  $720^\circ$  میل لنگ

## نمونه منحنی مرجع شماره 15

- سیگنال (1) کوپل شماره (2)

CH1:"C37-52" - "C37-58" CH2:"C37-20" - "C37-58"	ترمینال اندازه گیری
CH1:2V/DIV,CH2:2V/DIV TIME:40ms/DIV	تنظیم اوسیلوسکوپ
• بعد از گرم شدن موتور تا دمای نرمال کاری • موتور در دور آرام مشخص شده	شرایط اندازه گیری



1. سیگنال مرجع سیلندر (سیگنال مرجع CMP)

3. زاویه  $720^\circ$  میل لنگ

فصل: موتور

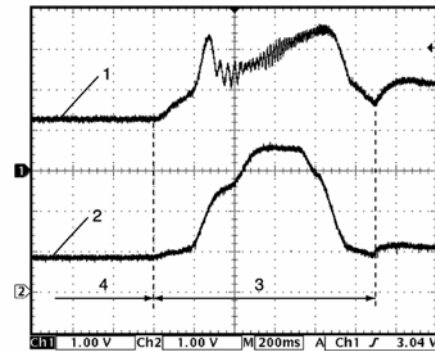
بخش: اطلاعات عمومی و عیب‌یابی موتور

محصول: سوزوکی گراندو یتارا

### نمونه منحنی مرجع شماره 17

سیگنال (1) سنسور مقدار جریان هوا با دور بالای موتور

CH1:"C37-26" - "C37-27" CH2:"C37-54" - "C37-41"	ترمینال اندازه گیری
CH1:1V/DIV,CH2:1V/DIV TIME:200ms/DIV	تنظیم اوسیلوسکوپ
• بعد از گرم شدن موتور تا دمای نرمال کاری • موتور با دور بالا	شرایط اندازه گیری



2. سیگنال سنسور اصلی وضعیت دریچه گاز

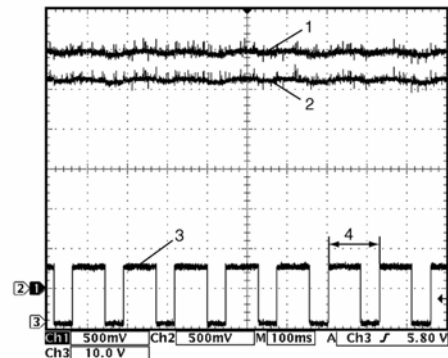
3. دور زیاد

4. دور آرام

### نمونه منحنی مرجع شماره 18

سیگنال سنسور A/F در موتور با دور آرام

CH1:"C37-38" - "C37-58" CH2:"C37-37" - "C37-58" CH3:"C37-32" - "C37-31"	ترمینال اندازه گیری
CH1:500mV/DIV,CH2:500mV/DIV CH3:10V/DIV TIME:100ms/DIV	تنظیم اوسیلوسکوپ
• بعد از گرم شدن موتور تا دمای نرمال کاری • موتور با دور بالا	شرایط اندازه گیری



1. سیگنال سنسور (+)A/F

2. سیگنال سنسور (-)A/F

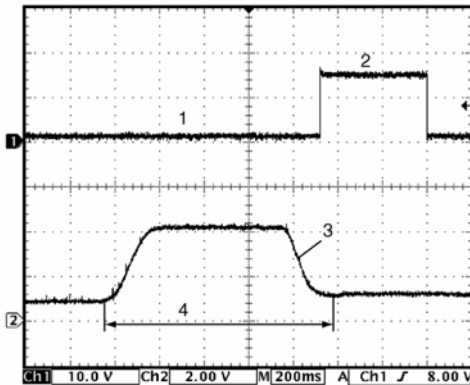
3. سیگنال گرم کن سنسور A/F

4. یک سیکل کاری

### نمونه منحنی مرجع شماره 19

سیگنال شیر برقی خلائی مانیفولد هوا در دور زیاد موتور

CH1:"C37-33" - "C37-58" CH2:"C37-54" - "C37-41"	ترمینال اندازه گیری
CH1:10V/DIV,CH2:2V/DIV TIME:200ms/DIV	تنظیم اوسیلوسکوپ
• بعد از گرم شدن موتور تا دمای نرمال کاری • موتور با دور بالا	شرایط اندازه گیری



1. سیگنال روشن بودن (ON)

2. سیگنال خاموش بودن (OFF)

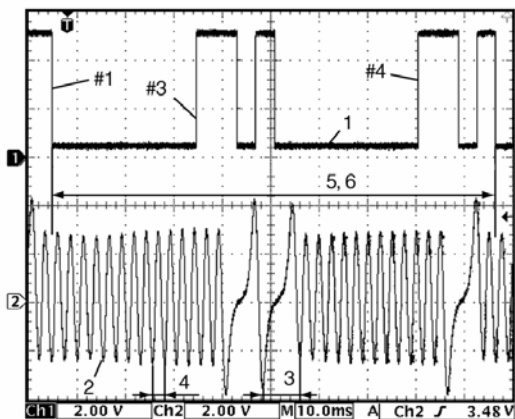
3. سیگنال سنسور (اصلی) وضعیت دریچه گاز

4. دور زیاد

نمونه منحنی مرجع شماره 21

سیگنال سنسور CMP با موتور در دور آرام

CH1:"C37-52" - "C37-58" CH2:"C37-51" - "C37-36"	ترمینال اندازه گیری
CH1:2V/DIV,CH2:2V/DIV TIME:10ms/DIV	تنظیم اوسیلوسکوپ
• بعد از گرم شدن موتور تا دمای نرمال کاری • موتور با دور آرام مشخص شده	شرایط اندازه گیری

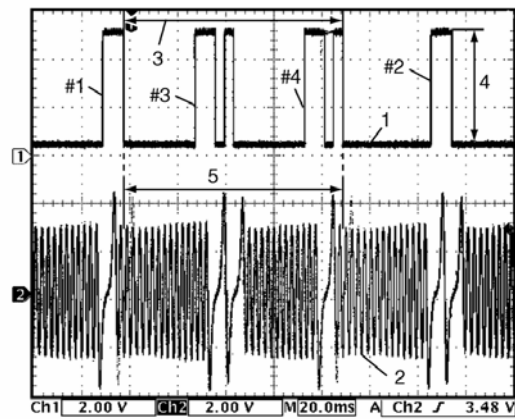


1. سیگنال مرجع سیلندر (سیگنال مرجع CMP)
2 سیگنال CKP
3 360° گردش میل لنگ
4 4-5V
5 پالس 36-6=30ckp

نمونه منحنی مرجع شماره 20

سیگنال سنسور CMP با موتور در دور آرام

CH1:"C37-52" - "C37-58" CH2:"C37-51" - "C37-36"	ترمینال اندازه گیری
CH1:2V/DIV,CH2:2V/DIV TIME:200ms/DIV	تنظیم اوسیلوسکوپ
• بعد از گرم شدن موتور تا دمای نرمال کاری • موتور با دور آرام مشخص شده	شرایط اندازه گیری



1. سیگنال مرجع سیلندر (سیگنال مرجع CMP)
2 سیگنال CKP
3 360° گردش میل لنگ
4 4-5V
5 پالس 36-6=30ckp

محصول: سوزوکی گراندو یتارا

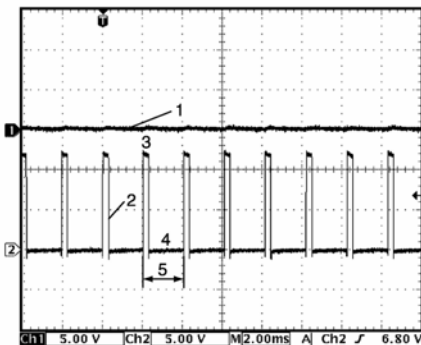
بخش: اطلاعات عمومی و عیب‌یابی موتور

فصل: موتور

## نمونه منحنی مرجع شماره 23

سیگنال خروجی عملگر (موتور) دریچه گاز در حالت سوئیچ بسته (OFF)

CH1:"C37-45" - "C37-58" CH2:"C37-44" - "C37-58"	ترمینال اندازه گیری
CH1:5V/DIV,CH2:5V/DIV TIME:2ms/DIV	تنظیم اوسیلوسکوپ
<ul style="list-style-type: none"> <li>بعد از گرم شدن موتور تا دمای نرمال کاری</li> <li>سوئیچ باز (ON) و پدال گاز کاملاً فشرده</li> </ul>	شرایط اندازه گیری

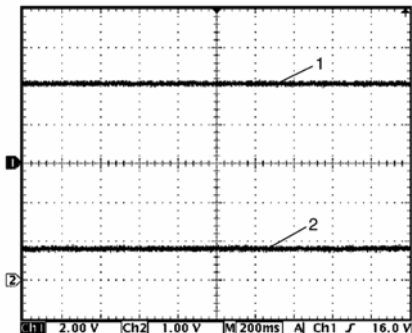


1. سیگنال کار عملگر (موتور) دریچه گاز (ترمینال C37-45)
2. سیگنال کار عملگر (موتور) دریچه گاز (ترمینال C37-44)
3. سیگنال روشن بودن (ON)
4. سیگنال خاموش بودن (OFF)
5. یک سیکل کاری

## نمونه منحنی مرجع شماره 24

سیگنال (1) سنسور فشار مطلق مانیفولد در حالت سوئیچ باز (ON)

CH1:"C37-55" - "C37-57" CH2:"C37-54" - "C37-41"	ترمینال اندازه گیری
CH1:2V/DIV,CH2:1V/DIV TIME:200ms/DIV	تنظیم اوسیلوسکوپ
<ul style="list-style-type: none"> <li>بعد از گرم شدن موتور تا دمای نرمال کاری</li> <li>سوئیچ باز (ON)</li> </ul>	شرایط اندازه گیری

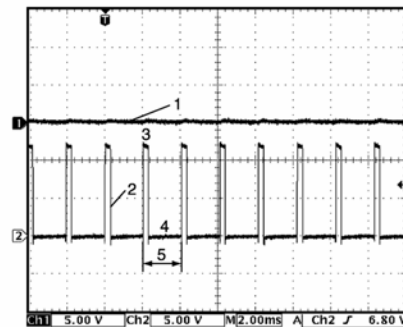


2. سیگنال سنسور (اصلی) وضعیت دریچه گاز
----------------------------------------

## نمونه منحنی مرجع شماره 22

سیگنال خروجی عملگر (موتور) دریچه گاز در حالت سوئیچ باز (ON)

CH1:"C37-45" - "C37-58" CH2:"C37-44" - "C37-58"	ترمینال اندازه گیری
CH1:5V/DIV,CH2:5V/DIV TIME:2ms/DIV	تنظیم اوسیلوسکوپ
<ul style="list-style-type: none"> <li>بعد از گرم شدن موتور تا دمای نرمال کاری</li> <li>سوئیچ باز (ON) و پدال گاز در حالت دور آرام</li> </ul>	شرایط اندازه گیری

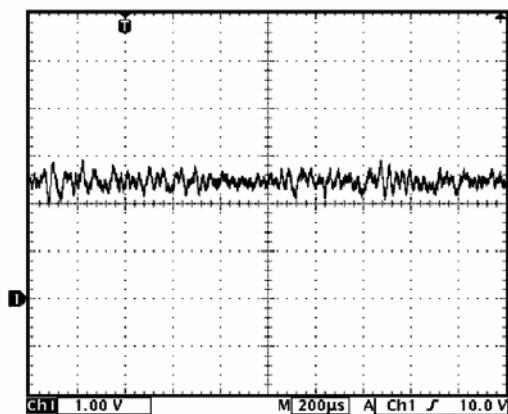


1. سیگنال کار عملگر (موتور) دریچه گاز (ترمینال C37-45)
2. سیگنال کار عملگر (موتور) دریچه گاز (ترمینال C37-44)
3. سیگنال روشن بودن (ON)
4. سیگنال خاموش بودن (OFF)
5. یک سیکل کاری

**نمونه منحنی مرجع شماره 27**

سیگنال سنسور ضربه (Knock) با موتور در دور 4000rpm

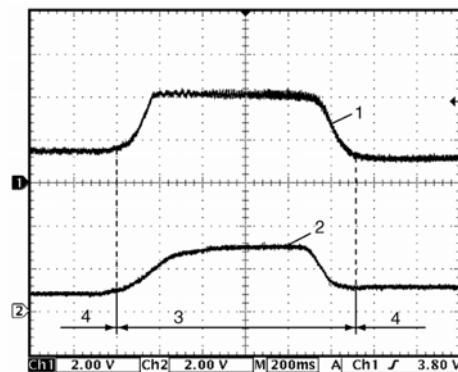
CH1:"C37-56" - "C37-58"	ترمینال اندازه گیری
CH1:1V/DIV TIME:200ms/DIV	تنظیم اوسیلوسکوپ
<ul style="list-style-type: none"> <li>بعد از گرم شدن موتور تا دمای نرمال کاری</li> <li>موتور با دور 4000rpm کار کند.</li> </ul>	شرایط اندازه گیری



**نمونه منحنی مرجع شماره 25**

سیگنال (1) سنسور فشار مطلق مانیفولد هوا با موتور در دور زیاد

CH1:"C37-55" - "C37-57" CH2:"C37-54" - "C37-41"	ترمینال اندازه گیری
CH1:2V/DIV,CH2:2V/DIV TIME:200ms/DIV	تنظیم اوسیلوسکوپ
<ul style="list-style-type: none"> <li>بعد از گرم شدن موتور تا دمای نرمال کاری</li> <li>موتور با دور بالا</li> </ul>	شرایط اندازه گیری



2 سیگنال سنسور (اصلی) وضعیت دریچه گاز

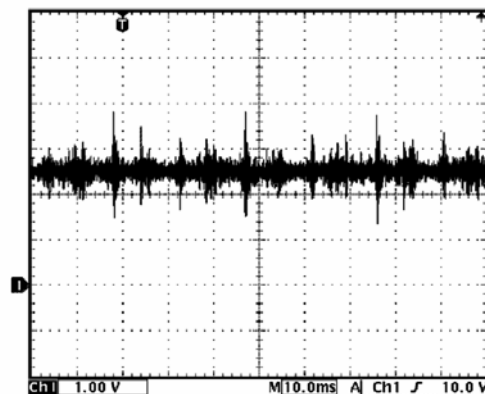
3 دور بالا

4 دور آرام

**نمونه منحنی مرجع شماره 26**

سیگنال سنسور ضربه (Knock) با موتور در دور 4000rpm

CH1:"C37-56" - "C37-58"	ترمینال اندازه گیری
CH1:1V/DIV TIME:10ms/DIV	تنظیم اوسیلوسکوپ
<ul style="list-style-type: none"> <li>بعد از گرم شدن موتور تا دمای نرمال کاری</li> <li>موتور با دور 4000rpm کار کند.</li> </ul>	شرایط اندازه گیری

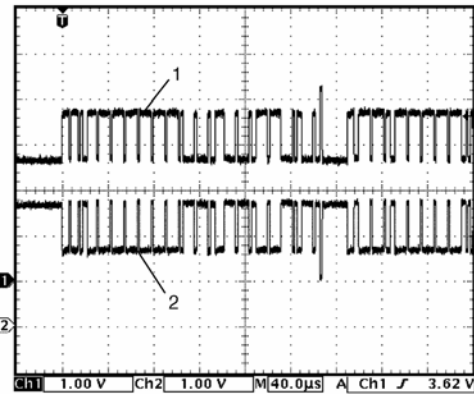




**نمونه منحنی مرجع شماره 30**

سیگنال مدار ارتباطات CAN در حالت سوئیچ باز (ON)

CH1:"E23-4" - "C37-58" CH2:"E23-19" - "C37-58"	ترمینال اندازه گیری
CH1:1V/DIV,CH2:1V/DIV TIME:40ms/DIV	تنظیم اوسیلوسکوپ
سوئیچ باز است (ON) (منحنی سیگنال برحسب داده ارتباطات می باشد)	شرایط اندازه گیری



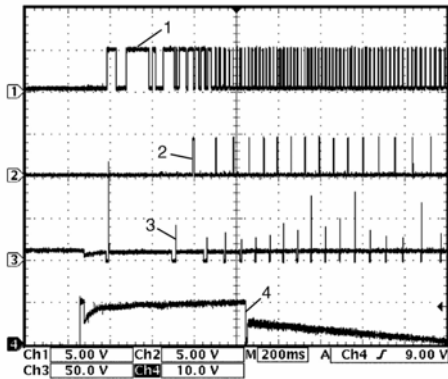
1. سیگنال مدار ارتباطات CAN (بالا)

1. سیگنال مدار ارتباطات CAN (پایین)

**نمونه منحنی مرجع شماره 31**

سیگنال کویل و سیگنال انژکتور در حالت استارت زدن موتور

CH1:"C37-52" - "C37-58" CH2:"C37-21" - "C37-58" CH3:"C37-1" - "C37-58" CH4:"C37-22" - "C37-58"	ترمینال اندازه گیری
CH1:5V/DIV,CH2:5V/DIV CH3:50V/DIV,CH4:10V/DIV TIME:200ms/DIV	تنظیم اوسیلوسکوپ
<ul style="list-style-type: none"> <li>بعد از گرم شدن موتور تا دمای نرمال کاری</li> <li>موتور در حالت استارت</li> </ul>	شرایط اندازه گیری



1. سیگنال مرجع سیلندر (سیگنال مرجع MAP)

2. سیگنال کویل

3. سیگنال انژکتور شماره 1

4. سیگنال استارت موتور

## بازدید مقاومت

(1) ECM را از پایه‌اش باز کنید، به «پایه و سوار کردن واحد کنترل موتور (ECM): در بخش 1C» رجوع کنید.

## ⚠ احتیاط

هیچ وقت ترمینال‌های ECM را به خودشان اتصال ندهید و یا به ولت متر و اهم متر (2) وصل نکنید.

(2) ابزار مخصوص (واسطه) را به خوبی به سوکت‌های ECM وصل کنید.

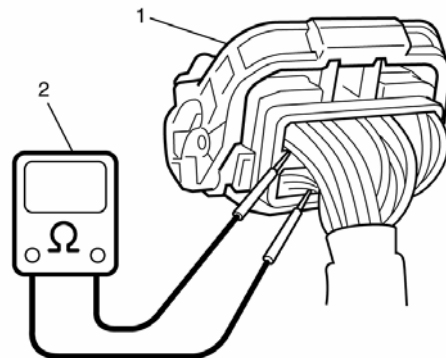
## توجه

سوکت دیگری از ابزار مخصوص را به ECM وصل نکنید.

(3) مقاومت بین هر جفت از سوکت‌های جدا شده را مطابق لیست جدول زیر چک کنید.

## ⚠ احتیاط

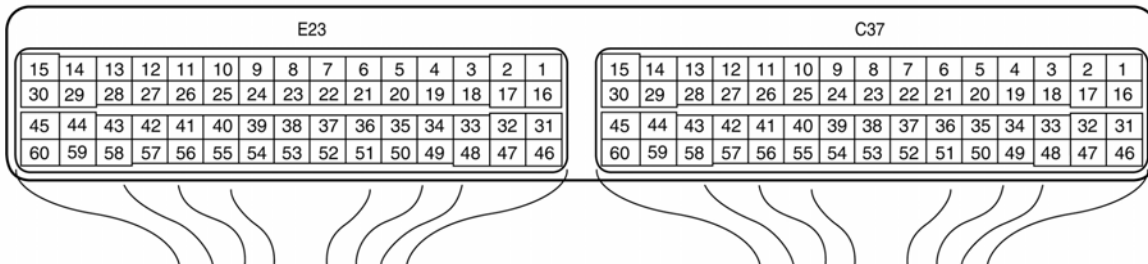
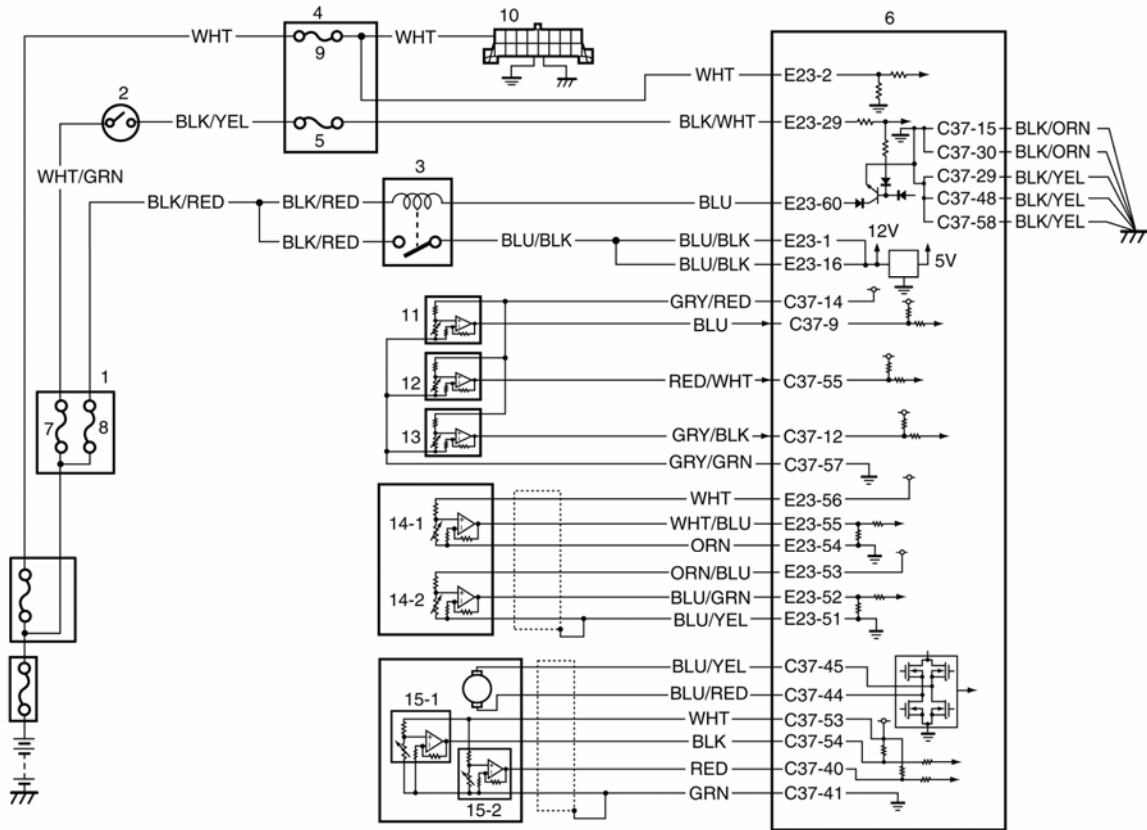
- مراقب باشید که سیم‌های اهم متر را از سمت سیم کشی سوکت وصل کنید.
- مواظب باشید که برای انجام این چک، سوئیچ بسته باشد (OFF)
- مقاومت‌هایی که در جدول زیر آمده است، وقتی اندازه‌گیری شده‌اند که دمای قطعات  $20^{\circ}\text{C}$  ( $68^{\circ}\text{F}$ ) بوده‌اند.



شرایط	مقاومت استاندارد	مدار	ترمینال‌ها
باتری جدا شده است و سوئیچ باز است (ON)	160-240Ω	رله اصلی	E23-60, E23-29
-	160-240Ω	رله پمپ بنزین	E23-15, E23-29
-	10.8-18.2 Ω	انژکتور شماره 3	C23-16, E23-1/16
-		انژکتور شماره 4	C23-17, E23-1/16
-	20-31 Ω	شیر EGR (سیم پیچ شماره 1 موتور پله‌ای)	C23-5, E23-1/16
-	28-35 Ω	شیر تخلیه کنیستر (EVAP)	C23-13, E23-1/16
-	10.8-18.2 Ω	انژکتور شماره 2	C23-2, E23-1/16
-	20-31 Ω	شیر EGR (سیم پیچ شماره 2 موتور پله‌ای)	C23-6, E23-1/16
-		شیر EGR (سیم پیچ شماره 4 موتور پله‌ای)	C23-3, E23-1/16
-		شیر EGR (سیم پیچ شماره 3 موتور پله‌ای)	C23-4, E23-1/16
-	10.8-18.2 Ω	انژکتور شماره 1	C23-1, E23-1/16
-	33-45 Ω	شیر برقی خلایبی مانیفولد ورودی هوا	C23-33, E23-1/16
-	160-240 Ω	رله کنترل عملگر (موتور) دریچه گاز	E23-50, E23-1/16

**بازدید مدار برق و بدنه ECM**

نقشه سیم‌کشی (مدار برقی)



15-1. سنسور (اصلی) TP	11. سنسور بار الکتریکی	ECM 6	1. جعبه فیوز شماره 2
15-2. سنسور (فرعی) TP (در مدل AMT)	12. سنسور MAP	7. فیوز IG ACC	2. سوئیچ
	13. سنسور فشار گاز کولر A/C (با کولر)	8. فیوز F1	3. رله اصلی
	14-1. سنسور (اصلی) وضعیت پدال گاز	9. فیوز DOME	4. جعبه فیوز (تقسیم)
	14-2. سنسور (فرعی) وضعیت پدال گاز	10. فیوز DLC	5. فیوز IG coil

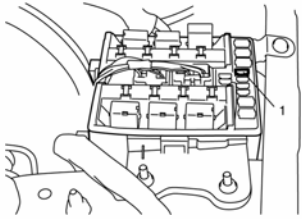
## شرح مدار

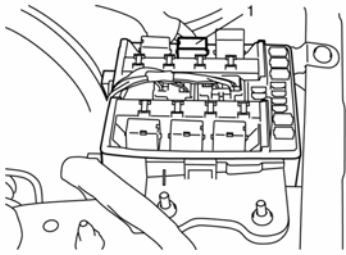
وقتی که سوئیچ باز شده است (ON)، رله اصلی به کار می‌افتد (پلاتین آن بسته می‌شود) و برق اصلی ECM وصل می‌شود و ECM برق 5V را به هر یک از سنسورها می‌دهد (سنسور بار الکتریکی، سنسور MAP، سنسور فشار رگاز کولر (A/C)، سنسور APP و سنسور TP). اگر مدار برق 5V هر یک از سنسورها گرفته شده از ECM اتصال بدنه شود، ECM عمل کنترل موتور و دود را متوقف می‌کند. عیب‌یابی

## توجه

- قبل از انجام عیب‌یابی، «احتیاط‌های اولیه بازدید مدار ECM» را مطالعه کنید.
- موقع اندازه‌گیری ولتاژ مدار، مقاومت و یا سیگنال پالس در سوکت ECM، ابزار مخصوص (واسطه) را به ECM و یا سوکت‌های ECM وصل کنید، به «بازدید ECM و مدارهای مربوطه» رجوع کنید.

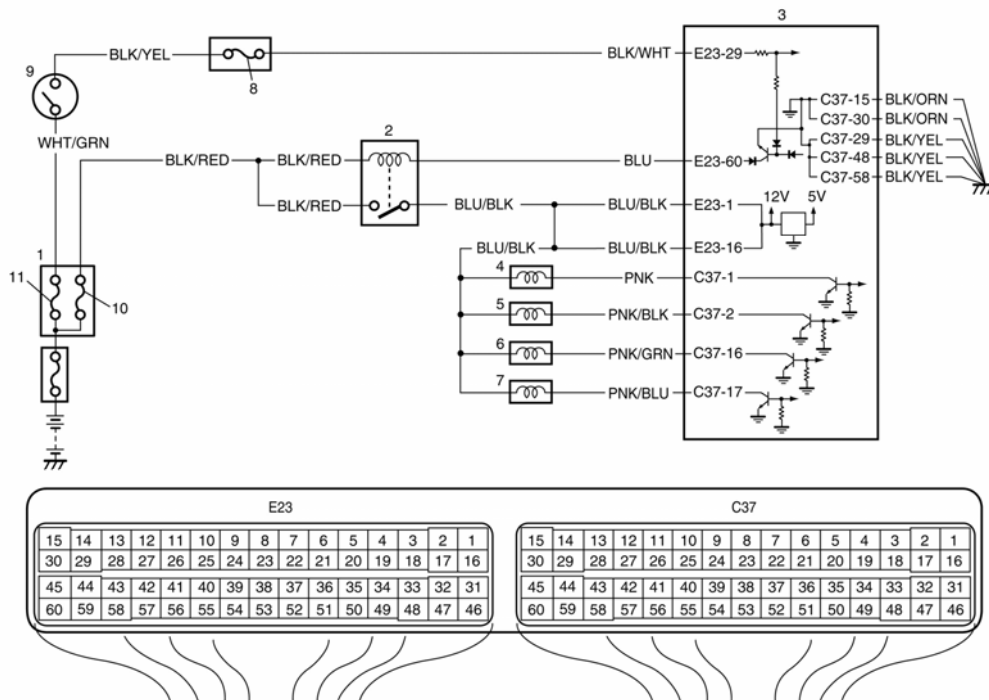
مرحله	اجرا کنید	بله	خیر
۱	بازدید فیوز مدار (۱) در حالت بسته بودن سوئیچ (OFF) سوکت‌های ECM را جدا کنید. (۲) اتصال مناسب ترمینال‌های E23-2 و E23-29، E23-60، E23-1، E23-16، C37-15، C37-30، C37-29، C37-48 و C37-58 در سوکت ECM را چک کنید. (۳) اگر اتصالها خوب هستند، فیوز RADIO و فیوز IG coil را چک کنید که نسوخته باشند. آیا فیوز DOME و فیوز IG COIL سالم هستند؟	به مرحله ۲ بروید	فیوز(های) سوخته را تعویض کنید و مدارهای مرتبط با فیوز را برای نداشتن اتصال کوتاه چک کنید.
۲	بازدید مدار برق (۱) ولتاژ بین ترمینال E23-2 از سوکت ECM و بدنه را اندازه‌گیری کنید. آیا ولتاژ 10-14V است؟	به مرحله ۳ بروید	سیم WHT (سفید) قطع شدگی دارد
۳	بازدید سیگنال جرقه (۱) سوئیچ را باز کنید (ON) (۲) ولتاژ بین ترمینال E23-29 از سوکت ECM و بدنه خودرو را اندازه‌گیری کنید. آیا ولتاژ 10-14V است؟	به مرحله ۴ بروید	سیم‌های BLKWHT (سیاه/سفید) یا BLKYEL (سیاه/زرد) قطع شدگی دارند

مرحله	اجرا کنید	بله	خیر
۴	<p><b>بازدید مدار رله اصلی</b></p> <p>(۱) سوئیچ را ببندید (OFF)</p> <p>(۲) فیوز F1 (1) (20A) واقع در جعبه فیوز شماره 2 را چک کنید که نسوخته باشد.</p>  <p>(۳) اگر سالم است، ولتاژ بین ترمینال E23-60 از سوکت ECM و بدنه خودرو را اندازه‌گیری کنید.</p> <p>آیا ولتاژ 10-14V است؟</p>	به مرحله ۵ بروید	به مرحله ۹ بروید
۵	<p><b>بازدید مدار رله اصلی</b></p> <p>(۱) در حالت بسته بودن سوئیچ (OFF)، سوکت‌های ECM را وصل کنید.</p> <p>(۲) سوئیچ را باز کنید (ON)</p> <p>(۳) ولتاژ بین ترمینال E23-60 از سوکت ECM و بدنه خودرو را اندازه‌گیری کنید.</p> <p>آیا ولتاژ 0-1V است؟</p>	به مرحله ۷ بروید	به مرحله ۶ بروید
۶	<p><b>بازدید مدار بدنه ECM</b></p> <p>(۱) سوئیچ را ببندید (OFF)</p> <p>(۲) سوکت‌های ECM را جدا کنید.</p> <p>(۳) مقاومت بین هر یک از ترمینال‌های C37-15، C37-30، C37-29، C37-48 و C37-58 از سوکت ECM و بدنه خودرو را اندازه‌گیری کنید.</p> <p>آیا مقاومت <math>1\Omega</math> یا کمتر است؟</p>	یک ECM سالم جایگزین کنید و مجدداً چک نمایید.	سیم‌های BLK/ORN (سیاه/نارنجی) یا BLK/YEL (سیاه/زرد) قطع شدگی دارند یا مقاومت مدار زیاد است
۷	<p><b>بازدید مدار رله اصلی</b></p> <p>(۱) در حالت بسته بودن سوئیچ (OFF)، سوکت‌های ECM را جدا کنید.</p> <p>(۲) به کمک یک سیم ترمینال E23-60 از سوکت ECM را بدنه کنید و ولتاژ بین هر یک از ترمینال‌های E23-1 و E23-16 از سوکت ECM و بدنه خودرو را اندازه‌گیری کنید.</p> <p>آیا ولتاژ 10-14V است؟</p>	به مرحله ۱۱ بروید	به مرحله ۸ بروید

مرحله	اجرا کنید	بله	خير
8	<p><b>بازدید مدار رله اصلی</b></p> <p>۱) رله اصلی (1) را از جعبه فیوز (2) خارج کنید. ۲) اتصال مناسب ترمینال‌های BLU/YEL (آبی/زرد) و BLK/RED (سیاه/قرمز) در سوکت رله اصلی را چک کنید.</p>  <p>۳) اگر اتصالات خوب هستند، مقاومت بین ترمینال‌های E23-1 و E23-16 از سوکت ECM و ترمینال سیم BLU/BLK (آبی/سیاه) از سوکت رله اصلی را اندازه‌گیری کنید. <i>آیا مقاومت 1Ω یا کمتر است؟</i></p>	به مرحله ۹ بروید	سیم BLU/BLK (آبی/سیاه) قطع شدگی دارد یا مقاومت مدار زیاد است
۹	<p><b>بازدید مدار رله اصلی</b></p> <p>۱) در حالت بسته بودن سوئیچ (OFF)، رله اصلی را از جعبه فیوز شماره ۲ خارج کنید. ۲) ولتاژ بین ترمینال سیم BLK/RED (سیاه/قرمز) از سوکت رله اصلی و بدنه خودرو را اندازه‌گیری کنید. <i>آیا ولتاژ 10-14V است؟</i></p>	به مرحله ۱۰ بروید	سیم BLK/RED (سیاه/قرمز) قطع شدگی دارد
۱۰	<p><b>بازدید رله اصلی</b></p> <p>۱) رله اصلی را چک کنید، به «بازدید رله کنترل: در بخش 1C» رجوع کنید. <i>آیا رله اصلی سالم است؟</i></p>	سیم BLU (آبی) قطع شدگی دارد یا مقاومت مدار زیاد است	رله اصلی را تعویض کنید
۱۱	<p><b>بازدید مدار منبع تغذیه برق 5V سنسورها</b></p> <p>۱) در حالت بسته بودن سوئیچ (OFF)، سوکتهای ECM را وصل کنید. ۲) سوئیچ را باز کنید (ON)، ولتاژ هر یک از ترمینال‌های C37-14، E23-56، E23-53 و C37-53 از سوکت ECM و بدنه خودرو را اندازه‌گیری کنید. <i>آیا ولتاژ 4-6V است؟</i></p>	مدارهای برق و بدنه ECM سالم هستند	به مرحله ۱۲ بروید

مرحله	اجرا کنید	بله	خیر
۱۲	<p><b>بازدید مدار منبع تغذیه برق 5V سنسور</b></p> <p>(۱) سوکت‌های ECM، سنسور TP، سنسور MAP، سنسور فشار گاز کولر (A/C) (در صورت داشتن کولر)، سنسور بار الکتریکی و سنسور وضعیت پدال گاز (APP) را در حالت بسته بودن سوئیچ (OFF) جدا کنید.</p> <p>(۲) مقاومت بین ترمینال‌های C37-14، E23-56، E23-54 و C37-53 از سوکت ECM و بدنه خودرو را اندازه‌گیری کنید.</p> <p>آیا هر یک از مقاومت‌ها بی‌نهایت است؟</p>	<p>اتصال کوتاه داخلی در سنسور TP، سنسور MAP، سنسور فشار گاز کولر (A/C)، سنسور بار الکتریکی و سنسور وضعیت پدال گاز (APP) را چک کنید.</p>	<p>سیم GRY/RED (سبز/قرمز)، ORN/BLU (نارنجی/آبی) یا WHT (سفید) به مدار بدنه اتصال کوتاه شده است</p>

**بازدید مدار انژکتور**  
نقشه سیم‌کشی (مدار برقی)



1. جعبه فیوز شماره 2	4. انژکتور شماره 1	7. انژکتور شماره 4	10. فیوز F1
2. رله اصلی	5. انژکتور شماره 5	8. فیوز IG coil	11. فیوز IGN
3. ECM	6. انژکتور شماره 6	9. سوئیچ	

## عیب‌یابی

## توجه

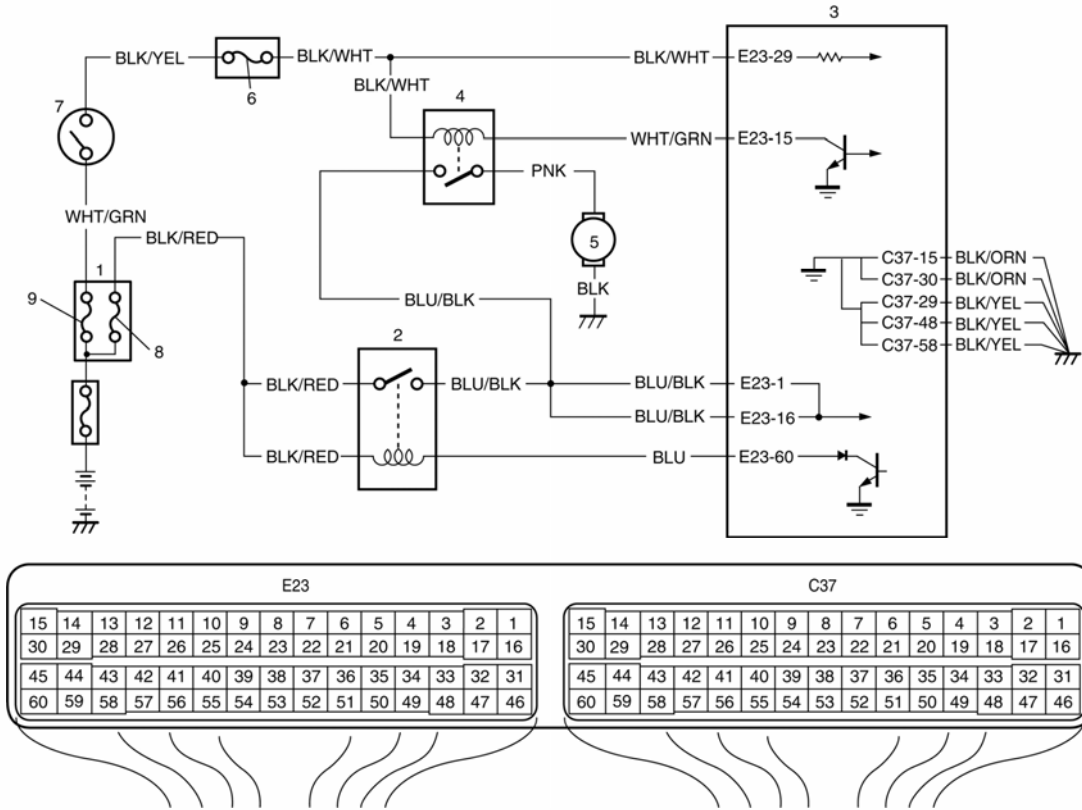
- قبل از انجام عیب‌یابی، «احتیاط‌های اولیه بازدید مدار ECM» را مطالعه کنید.
- موقع اندازه‌گیری ولتاژ مدار، مقاومت و یا سیگنال پالس در سوکت ECM، ابزار مخصوص (واسطه) را به ECM و یا سوکت‌های ECM وصل کنید، به «بازدید ECM و مدارهای مربوطه» رجوع کنید.

مرحله	اجرا کنید	بله	خیر
۱	<b>بازدید صدای کار انژکتور</b> (۱) با استفاده از گوشی مخصوص، در حالت استارت زدن موتور، صدای کار هر یک از انژکتورها را چک کنید. آیا صدای کار هر چهار انژکتور شنیده می‌شود؟	مدار انژکتورها سالم است	به مرحله ۲ بروید
۲	<b>بازدید مقاومت انژکتور</b> (۱) در حالت بسته بودن سوئیچ (OFF)، سوکت‌های انژکتورها را جدا کنید. (۲) اتصال مناسب هر یک از ترمینال‌های انژکتورها را چک کنید. (۳) اگر اتصال خوب است، مقاومت هر چهار انژکتور را چک کنید، به «بازدید انژکتور روی خودرو: در بخش 1G» رجوع کنید. آیا تمام انژکتورها سالم هستند؟	به مرحله ۳ بروید	انژکتور خراب است
۳	<b>بازدید مقاومت عایق بندی انژکتور</b> (۱) چک کنید که بین انژکتورها و بدنه موتور عایق بندی کامل وجود دارد. آیا عایق بندی است؟	به مرحله ۴ بروید	انژکتور خراب است
۴	<b>بازدید منبع تغذیه برق انژکتور</b> (۱) در حالت باز بودن سوئیچ (ON)، ولتاژ بین هر یک از ترمینال‌های سیم BLU/BLK (آبی/اسیاه) از سوکت انژکتور و بدنه موتور را اندازه‌گیری کنید. آیا ولتاژ 10-14V است؟	به مرحله ۵ بروید	سیم BLU/BLK (آبی/اسیاه) قطع شدگی دارد و یا به بدنه اتصال کوتاه شده است. اگر سالم است، به «بازدید مدار برق و بدنه ECM» رجوع کنید.
۵	<b>بازدید سیم</b> (۱) سوئیچ را ببندید (OFF) (۲) سوکت‌های ECM را جدا کنید. (۳) مقاومت بین ترمینال‌های سیم‌های (صورتی) PNK، PNK/BLK (صورتی/اسیاه)، PNK/GRN (صورتی/سبز) و PNK/BLU (صورتی/آبی) از سوکت انژکتور و بدنه خودرو را اندازه‌گیری کنید. آیا هر یک از مقاومتها بی‌نهایت است؟	به مرحله ۶ بروید	سیم‌های (صورتی) PNK، (صورتی/اسیاه) PNK/BLK، (صورتی/سبز) PNK/GRN و یا (صورتی/آبی) PNK/BLU به بدنه اتصال کوتاه شده است.
۶	<b>بازدید سیم</b> (۱) در حالت باز بودن سوئیچ، ولتاژ بین هر یک از ترمینال‌های سیم (صورتی) PNK، (صورتی/اسیاه) PNK/BLK، (صورتی/سبز) PNK/GRN، (صورتی/آبی) PNK/BLU از سوکت انژکتور و بدنه خودرو را اندازه‌گیری کنید. آیا ولتاژ 0V است؟	به مرحله ۷ بروید	سیم‌های (صورتی) PNK، (صورتی/اسیاه) PNK/BLK، (صورتی/سبز) PNK/GRN و یا (صورتی/آبی) PNK/BLU به مدار برق اتصال کوتاه شده است.
۷	<b>بازدید سیگنال کار انژکتور</b> (۱) در حالت بسته بودن سوئیچ (OFF)، سوکت‌های هر یک از انژکتورها و ECM را وصل کنید. (۲) سوئیچ را باز کنید (ON) (۳) ولتاژ بین هر یک از ترمینال‌های C37-1، C37-2، C37-16، C37-17 از سوکت ECM و بدنه خودرو را اندازه‌گیری کنید. آیا ولتاژ 10-14V است؟	انژکتور را چک کنید، به «بازدید انژکتور: در بخش 1G» رجوع کنید. اگر نتیجه رضایت بخش است یک ECM سالم جایگزین کنید و مجدداً چک نمایید.	سیم‌های (صورتی) PNK، (صورتی/اسیاه) PNK/BLK، (صورتی/سبز) PNK/GRN و یا (صورتی/آبی) قطع شدگی دارند.



بازدید پمپ بنزین و مدار پمپ بنزین

نقشه سیم‌کشی (مدار برقی)



7. سوئیچ	4. رله پمپ بنزین	1. جعبه فیوز شماره 2
8. فیوز F1	5. پمپ بنزین	2. رله اصلی
9. فیوز IGN	6. فیوز IG coil	3. ECM

## عیب‌یابی

## توجه

- قبل از انجام عیب‌یابی، «احتیاط‌های اولیه بازدید مدار ECM» را مطالعه کنید.
- موقع اندازه‌گیری ولتاژ مدار، مقاومت و یا سیگنال پالس در سوکت ECM، ابزار مخصوص (واسطه) را به ECM و یا سوکت‌های ECM وصل کنید، به «بازدید ECM و مدارهای مربوطه» رجوع کنید.

مرحله	اجرا کنید	پله	خیر
۱	بازدید سیستم کنترل عملکرد پمپ بنزین آیا بعد از باز کردن سوئیچ (ON) صدای کار پمپ بنزین شنیده می‌شود؟	مدار پمپ بنزین سالم است	به مرحله ۲ بروید
۲	بازدید تغذیه برق رله پمپ بنزین (۱) رله پمپ بنزین را در حالت بسته بودن سوئیچ (OFF) از جعبه فیوز شماره ۲ خارج کنید. (۲) اتصال مناسب هر یک از ترمینال‌های رله پمپ بنزین را چک کنید. (۳) اگر اتصال خوب است، سوئیچ را باز کنید (ON)، ولتاژ بین ترمینال سیم BLK/ WHT (سیاه/سفید) از سوکت رله پمپ بنزین و بدنه موتور را اندازه‌گیری کنید. آیا ولتاژ 10-14V است؟	به مرحله ۳ بروید	سیم BLK/ WHT (سیاه/سفید) قطع شدگی دارد و یا مقاومت مدار زیاد است
۳	بازدید تغذیه برق رله پمپ بنزین (۱) سوئیچ را باز کنید (ON)، ولتاژ بین ترمینال سیم BLU/BLK (آبی/سیاه) از سوکت رله پمپ بنزین و بدنه موتور را اندازه‌گیری کنید. آیا ولتاژ 10-14V است؟	به مرحله ۴ بروید	سیم BLU/BLK (آبی/سیاه) قطع شدگی دارد
۴	بازدید رله پمپ بنزین (۱) رله پمپ بنزین را چک کنید، به «بازدید رله کنترل: در بخش 1C» رجوع کنید. آیا رله سالم است؟	به مرحله ۵ بروید	رله خراب است
۵	بازدید سیگنال محرک رله پمپ بنزین (۱) رله پمپ بنزین را در جعبه فیوز شماره (۲) جا بزنید. (۲) ولت متر را بین ترمینال E23-15 از سوکت ECM و بدنه خودرو وصل کنید. (۳) ۲ ثانیه بعد از باز کردن سوئیچ (ON) ولتاژ را اندازه‌گیری کنید. آیا ولتاژ 10-14V است؟	به مرحله ۶ بروید	سیم WHT/GRN (سفید/سبز) قطع شدگی دارد یا به بدنه اتصال کوتاه شده است

فصل: موتور

بخش: اطلاعات عمومی و عیب‌یابی موتور

محصول: سوزوکی گراندو یتارا

مرحله	اجرا کنید	بله	خیر
۶	<p><b>بازدید سیگنال محرک رله پمپ بنزین</b></p> <p>(۱) حدود 2 ثانیه بعد از باز کردن سوئیچ (ON)، ولتاژ را اندازه گیری کنید. آیا ولتاژ 0-1V است؟</p>	به مرحله ۷ بروید	یک ECM سالم جایگزین کنید و مجدداً چک نمایید.
۷	<p><b>بازدید سیم</b></p> <p>(۱) سوئیچ را ببندید (OFF) (۲) باک بنزین را باز کنید، به «پیاده و سوار کردن باک بنزین : در بخش 1G» رجوع کنید. (۳) سوکت پمپ بنزین را جدا کنید. (۴) مقاومت بین ترمینال سیم PNK (صورتی) از سوکت پمپ بنزین و بدنه خودرو را اندازه گیری کنید. آیا مقاومت بی‌نهایت است؟</p>	به مرحله ۸ بروید	سیم PNK (صورتی) به بدنه اتصال کوتاه شده است
۸	<p><b>بازدید مدار پمپ بنزین</b></p> <p>(۱) سوئیچ را ببندید (OFF) (۲) مقاومت بین ترمینال سیم BLK (سیاه) در سوکت پمپ بنزین و بدنه خودرو را اندازه گیری کنید. آیا مقاومت کمتر از 5Ω است؟</p>	پمپ بنزین حراب است	سیم BLK (سیاه) قطع شدگی دارد

### بازدید فشار سوخت

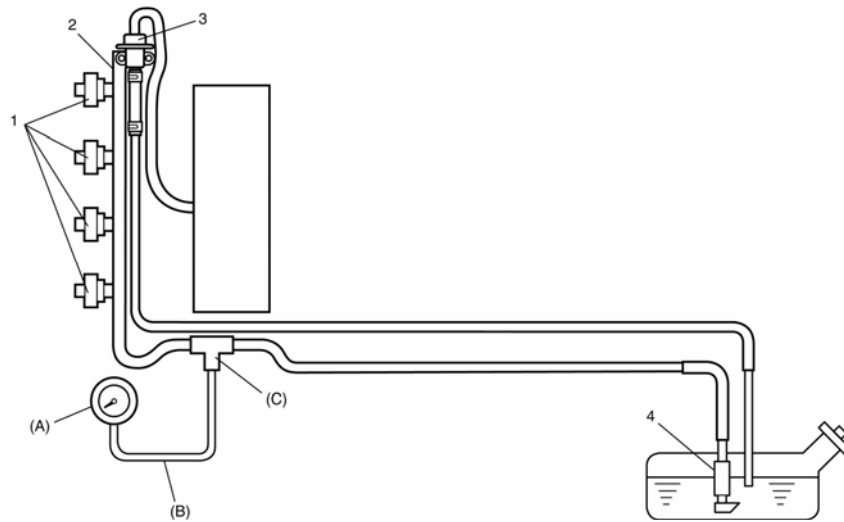
مدار سوخت رسانی

ابزارهای مخصوص

09912-58442:(A)

09912-58432:(B)

09912-58490:(C)



1. انژکتور	2. لوله تحویل سوخت	3. رگولاتور فشار سوخت	4. فیلتر و پمپ بنزین
------------	--------------------	-----------------------	----------------------

فصل: موتور

بخش: اطلاعات عمومی و عیب یابی موتور

محصول: سوزوکی گراندو يتارا

## عیب یابی

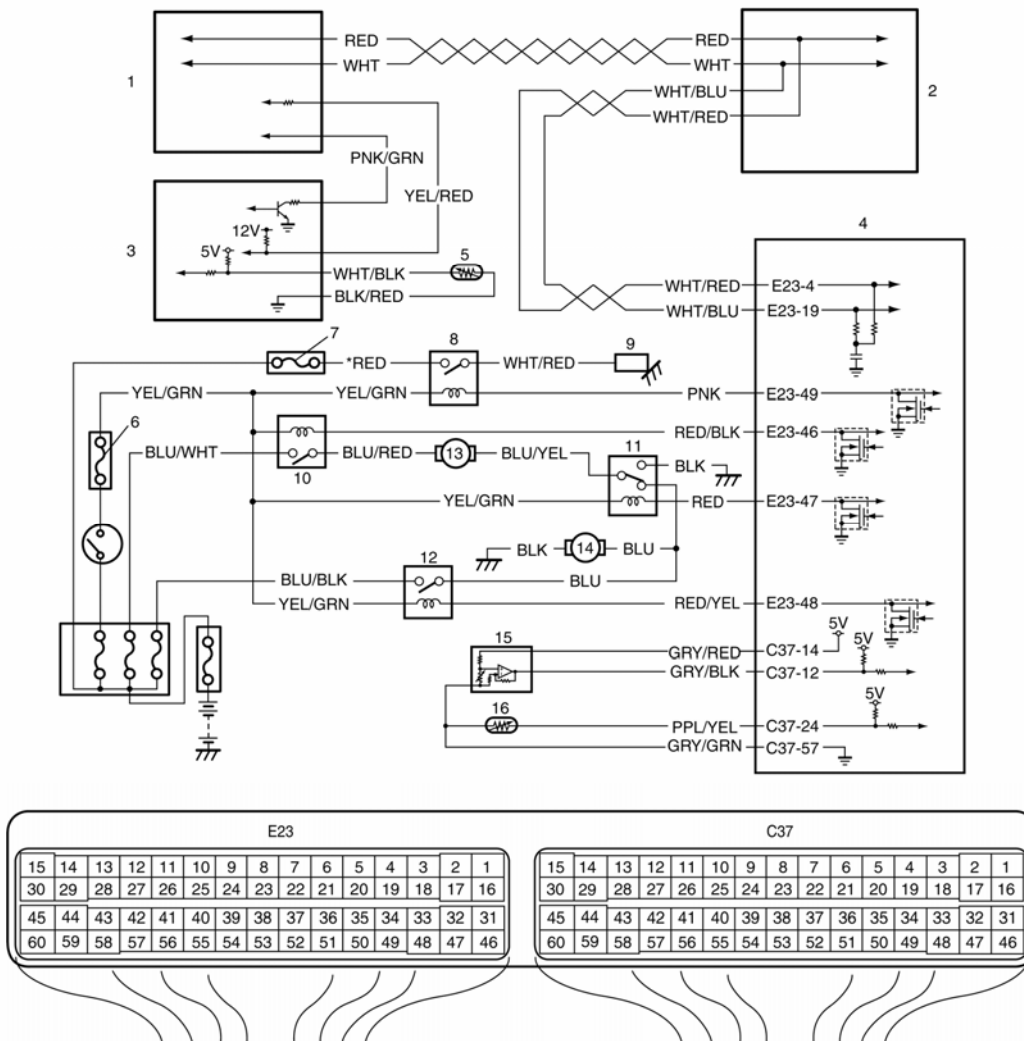
## توجه

قبل از انجام عیب یابی زیر، مطمئن شوید که ولتاژ باتری بالاتر از 11V است. اگر ولتاژ پایین است، حتی اگر پمپ بنزین و مدار آن سالم باشند، فشار بنزین پایین می آید.

مرحله	اجرا کنید	بله	خیر
۱	بازدید صدای کار پمپ بنزین (۱) در باک را بردارید و سوئیچ را باز کنید (ON) آیا صدای کار پمپ بنزین را می شنوید؟	به مرحله ۲ بروید	به «بازدید پمپ بنزین و مدار پمپ بنزین» رجوع کنید.
۲	بازدید فشار سوخت (۱) فشار سوخت را چک کنید، به «بازدید فشار سوخت: در بخش 1G» رجوع کنید. آیا نتیجه رضایت بخش است؟	به مرحله ۳ بروید	به مرحله ۶ بروید
۳	بازدید فشار سوخت (۱) موتور را روشن کنید و آن را تا دمای کاری نرمال گرم کنید. (۲) دور موتور را روی 4000rpm نگه دارید. آیا فشار سوخت در حدود همان فشار مرحله ۲ است؟	به مرحله ۴ بروید	به مرحله ۸ بروید
۴	بازدید مدار سوخت (۱) لوله بنزین، شلنگ بنزین و اتصالات را برای نداشتن نشتی چک کنید. آیا سالم هستند؟	به مرحله ۵ بروید	قطعات معیوب را تعمیر یا تعویض کنید
۵	بازدید مدار سوخت (۱) لوله بنزین، شلنگ بنزین و اتصالات را برای آسیب دیدگی یا تغییر شکل چک کنید. آیا سالم هستند؟	ایراد رگولاتور فشار سوخت	قطعات آسیب دیده یا تغییر شکل یافته را تعمیر یا تعویض کنید.
۶	آیا فشار وخت بالاتر از مقداری است که در مرحله ۲ چک شد؟	به مرحله ۷ بروید	به مرحله ۸ بروید
۷	بازدید مدار سوخت (۱) لوله بنزین، شلنگ بنزین و اتصالات را برای آسیب دیدگی یا تغییر شکل چک کنید. آیا سالم هستند؟	ایراد رگولاتور فشار سوخت	قطعات آسیب دیده یا تغییر شکل یافته را تعمیر یا تعویض کنید.
۸	بازدید مدار سوخت (۱) لوله بنزین، شلنگ بنزین و اتصالات را برای آسیب دیدگی یا تغییر شکل چک کنید. آیا سالم هستند؟	گرفتگی فیلتر، ایراد پمپ بنزین ایراد رگولاتور فشار سوخت، یا نشتی سوخت از اتصال شلنگ در باک بنزین	قطعات معیوب را تعمیر یا تعویض کنید.

بازدید مدارهای سیستم کولر (A/C)

نقشه سیم‌کشی (مدار برقی)



16. سنسور ECT	11. رله فن شماره 2 رادیاتور	6. فیوز IG coil	1. BCM
* برای موتور M16	12. رله فن شماره 3 رادیاتور	7. فیوز CP RSR	2. واحد هیدرولیک ABS واحد کنترل
	13. فن رادیاتور شماره 1	8. رله کمپرسور	3. واحد کنترل HVAC
	14. فن رادیاتور شماره 2	9. کمپرسور	4. ECM
	15. سنسور فشار گاز کولر (A/C)	10. رله فن شماره 1 رادیاتور	5. سنسور دمای اواپراتور

فصل: موتور

بخش: اطلاعات عمومی و عیب‌یابی موتور

محصول: سوزوکی گراندو یتارا

## عیب‌یابی

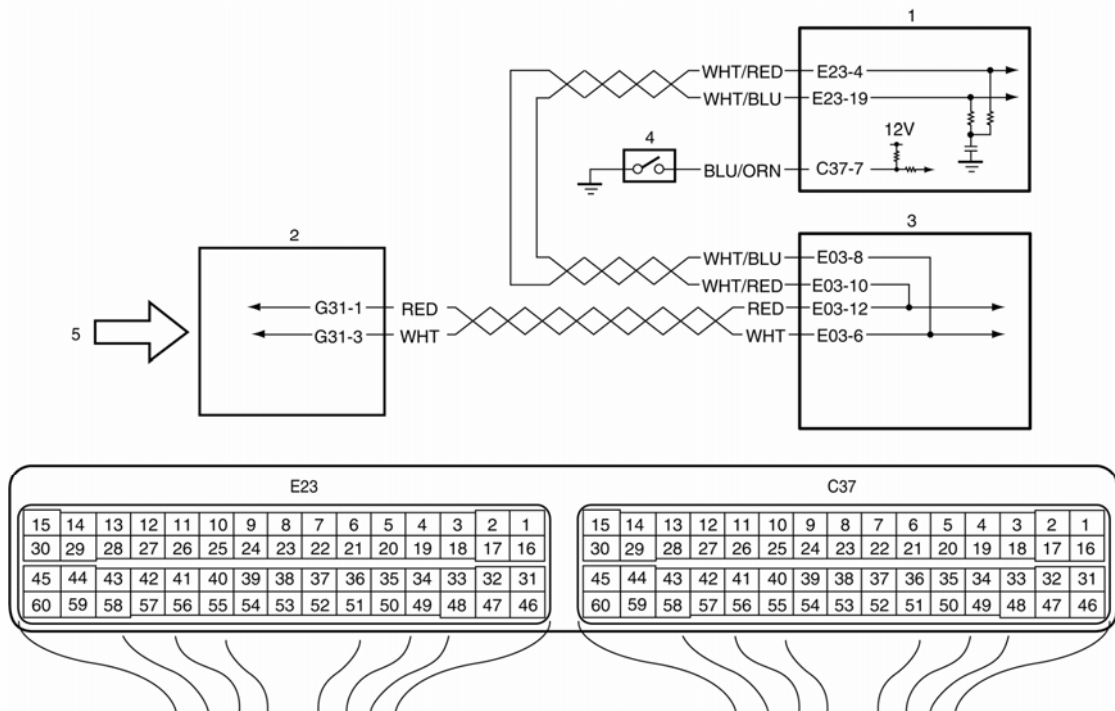
مرحله	اجرا کنید	بله	خیر
۱	<p><b>بازدید دریافت داده از BCM</b></p> <p>(۱) در حالت بسته بودن سوئیچ (OFF)، دستگاه عیب‌یابی را به DLC وصل کنید.</p> <p>(۲) سوئیچ را باز کنید (ON)</p> <p>(۳) DTC را برای دریافت داده از BCM چک کنید.</p> <p>آیا DTC P1678 وجود دارد؟</p>	به دیاگرام عملی DTC بروید	به مرحله ۲ بروید
۲	<p><b>بازدید DTC از واحد کنترل HVAC</b></p> <p>(۱) واحد کنترل HVAC را برای وجود DTC چک کنید.</p> <p>(۲) واحد کنترل HVAC را برای وجود DTC چک کنید.</p> <p>آیا DTC(هایی) وجود دارد؟</p>	به دیاگرام عملی DTC بروید	به مرحله ۳ بروید
۳	<p><b>بازدید مدار سیگنال کلید A/C</b></p> <p>(۱) موتور را روشن کنید و روی دستگاه عیب‌یابی حالت DATA List را انتخاب کنید.</p> <p>(۲) دریافت سیگنال کلید A/C را تحت شرایط زیر چک کنید.</p> <p><u>سیگنال کلید A/C</u></p> <p><b>موتور روشن ، کلید A/C خاموش : OFF</b></p> <p><b>موتور روشن ، کلید A/C روشن : ON</b></p> <p><b>سلکتور در حالت 1 یا بیشتر : ON</b></p> <p>آیا نتیجه بازدید رضایت بخش است؟</p>	به مرحله ۴ بروید	واحد کنترل HVAC و مدار آن را چک کنید.
۴	<p><b>بازدید DTC مدار سنسور ECT</b></p> <p>(۱) ECM را برای وجود DTC مدار سنسور ECT چک کنید.</p> <p>آیا DTC P0116، DTC P0117 و یا DTC P0118 وجود دارد؟</p>	به دیاگرام عملی DTC بروید	به مرحله ۵ بروید
۵	<p><b>بازدید سیستم کنترل فن رادیاتور</b></p> <p>آیا در حالت موتور روشن، وقتی سلکتور کولر و فن تهویه در حالت روشن است فن رادیاتور شروع به کار کرده است؟</p>	به مرحله ۱۱ بروید	به مرحله ۶ بروید
۶	<p><b>بازدید مدار کنترل فن رادیاتور</b></p> <p>(۱) توسط دستگاه عیب‌یابی DTC را چک کنید.</p> <p>آیا DTC P0480 نشان داده شده است؟</p>	به «DTC P0480: مدار کنترل فن شماره 1 (خنک کن رادیاتور)» بروید	به مرحله ۷ بروید
۷	<p><b>بازدید سنسور دمای اواپراتور (خنک کن کولر)</b></p> <p>(۱) سنسور دمای اواپراتور (خنک کن کولر) را چک کنید، به «بازدید سنسور دمای اواپراتور کولر (A/C): در بخش 7B» رجوع کنید.</p> <p>آیا مقاومت در محدوده مجاز است؟</p>	به مرحله ۸ بروید	سنسور دمای اواپراتور خراب است
۸	<p><b>بازدید DTC مربوط به مدار سنسور فشار گاز کولر (A/C)</b></p> <p>(۱) در حالت بسته بودن سوئیچ (OFF) دستگاه عیب‌یابی را به DLC وصل کنید.</p> <p>(۲) سوئیچ را باز کنید. (ON)</p> <p>(۳) ECM را برای وجود DTC مدار سنسور فشار گاز کولر (A/C) چک کنید.</p> <p>آیا DTC P0532 یا DTC P0533 وجود دارد؟</p>	به دیاگرام عملی DTC بروید	به مرحله ۹ بروید

مرحله	اجرا کنید	بله	خیر
۹	<b>بازدید ولتاژ سنسور فشار گاز کولر (A/C)</b> (۱) ولتاژ سنسور فشار گاز کولر (A/C) را چک کنید، به «بازدید ECM و مدارهای ECM» رجوع کنید. <i>آیا ولتاژ در محدوده مجاز است؟</i>	به مرحله ۱۰ بروید	مقدار گاز را چک کنید، اگر مناسب است سنسور فشار گاز کولر (A/C) را تعویض کنید.
۱۰	<b>بازدید فن خنک کن رادیاتور</b> (۱) فن رادیاتور را چک کنید، به «بازدید موتور فن رادیاتور، روی خودرو» رجوع کنید. <i>آیا نتیجه بازدید رضایت بخش است؟</i>	مدار فن رادیاتور خراب است اگر مدار فن سالم است به مرحله ۷ بروید	فن رادیاتور را تعویض کنید
۱۱	<b>بازدید سیستم کنترل کمپرسور کولر (A/C)</b> <i>آیا در حالت موتور روشن، وقتی کلیدهای کولر و فن را روشن می‌کنید، کمپرسور کولر شروع به کار می‌کند؟</i>	سیستم کولر (A/C) سالم است	به مرحله ۱۲ بروید
۱۲	<b>بازدید مدار رله کمپرسور کولر (A/C)</b> (۱) ولتاژ بین ترمینال سیم E23-49 از سوکت ECM و بدنه خودرو را تحت شرایط زیر اندازه گیری کنید. <b>ولتاژ بین ترمینال E23-49 از سوکت ECM و بدنه:</b> <b>همزمان با روشن بودن موتور و خاموش بودن کلید کولر (A/C): 10-14V</b> <b>همزمان با روشن بودن موتور، روشن بودن کلید کولر و فن تهویه (ON): 0-1V</b> <i>آیا نتیجه رضایت بخش است؟</i>	به مرحله ۱۳ بروید	به مرحله ۱۴ بروید
۱۳	<b>بازدید رله کمپرسور کولر (A/C)</b> (۱) رله کمپرسور A/C را چک کنید، به «بازدید رله کمپرسور A/C: در بخش 7B» رجوع کنید. <i>آیا سالم است؟</i>	مدار برقی کمپرسور کولر خراب است	رله کمپرسور را تعویض کنید.
۱۴	<b>بازدید مدار رله کمپرسور کولر (A/C)</b> (۱) در حالت بسته بودن سوئیچ (OFF)، رله کمپرسور را پیاده کنید. (۲) سوئیچ را باز کنید (ON) ولتاژ بین ترمینال سیم YEL/GRN (زرد/سبز) از سوکت رله کمپرسور کولر و بدنه خودرو را اندازه گیری کنید. <i>آیا ولتاژ 10-14V است؟</i>	به مرحله ۱۵ بروید	سیم YEL/GRN (زرد/سبز) قطع شدگی دارد
۱۵	<b>بازدید رله کمپرسور کولر (A/C)</b> (۱) رله کمپرسور کولر را چک کنید، به «بازدید رله کمپرسور کولر (A/C): در بخش 7B» رجوع کنید. <i>آیا سالم است؟</i>	سیم PNK (صورتی) قطع شدگی دارد اگر سیم سالم است، یک ECM سالم جایگزین کنید و مجدداً چک نمایید.	رله کمپرسور A/C را تعویض کنید.



بازدید مدار سیگنال بار الکتریکی

نقشه سیم‌کشی (مدار برقی)



5. سیگنال بار الکتریکی (سیگنال موتور فن، سیگنال گرم کن شیشه عقب، سیگنال چراغ بزرگ جلو و سیگنال کلید A/C) و غیره	2. واحد هیدرولیکی ABS / مجموعه واحد کنترل	ECM 1
	4. کلید (سوئیچ) PSP	BCM 2

## عیب‌یابی

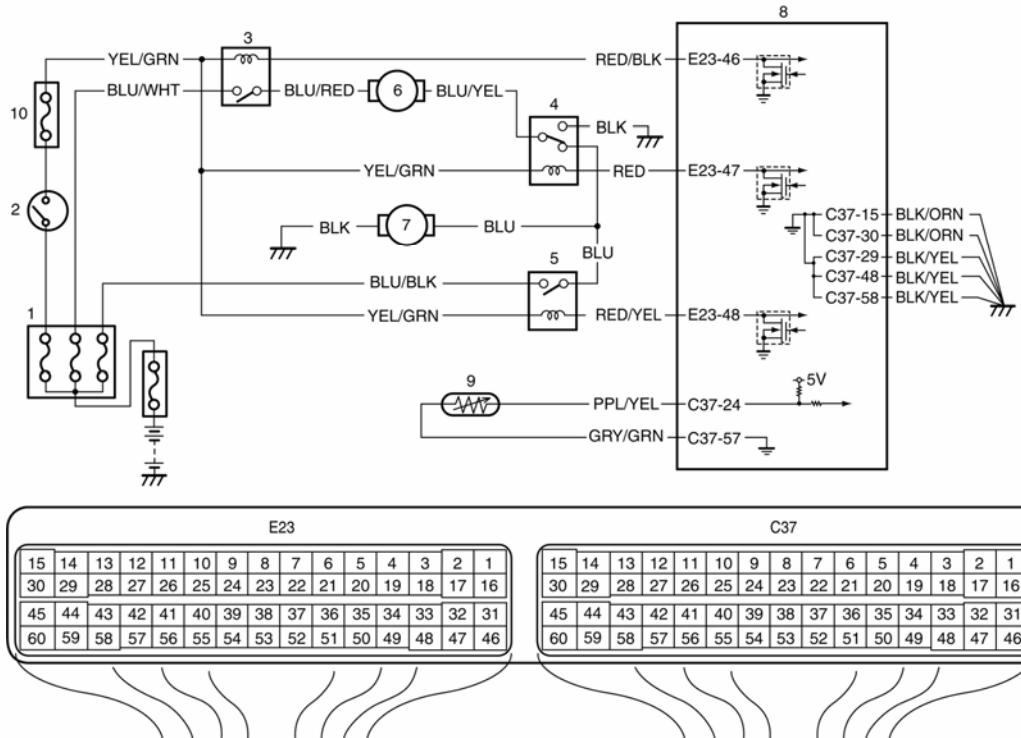
## توجه

- قبل از انجام عیب‌یابی، «احتیاط‌های اولیه بازدید مدار ECM» را مطالعه کنید.
- موقع اندازه‌گیری ولتاژ مدار، مقاومت و یا سیگنال پالس در سوکت ECM، ابزار مخصوص (واسطه) را به ECM و یا سوکت‌های ECM وصل کنید، به «بازدید ECM و مدارهای مربوطه» رجوع کنید.

مرحله	اجرا کنید	بده	خیر
۱	<p>(۱) در حالت بسته بودن سوئیچ (OFF)، ابزار مخصوص را به DLC وصل کنید.</p> <p>(۲) سوئیچ را باز کنید (ON) و DTC را چک کنید.</p> <p>آیا DTC P1674 و یا P 1678 وجود دارد؟</p>	به دیاگرام عملی DTC بروید	به مرحله ۲ بروید
۲	<p><b>بازدید مدار سیگنال بار الکتریکی</b></p> <p>(۱) موتور را روشن کنید (ON) و روی دستگاه عیب‌یاب DATA List را انتخاب کنید.</p> <p>(۲) سیگنال بار الکتریکی را تحت شرایط زیر به ترتیب چک کنید.</p> <p><b>سیگنال کلید A/C</b></p> <p>موتور روشن، کلید کولر (A/C) خاموش: OFF</p> <p>موتور روشن، کلید کولر روشن (ON) و سلکتور فن تهویه در حالت 1 یا بیشتر: ON</p> <p><b>سیگنال فن تهویه</b></p> <p>موتور روشن، سلکتور فن خاموش: OFF</p> <p>موتور روشن، سلکتور فن در حالت 5: ON</p> <p><b>سیگنال PSP</b></p> <p>موتور روشن است، غربیلک فرمان در حالت عادی: OFF</p> <p>موتور روشن، غربیلک فرمان تا آخر به سمت راست یا چپ: ON</p> <p><b>سیگنال بار الکتریکی</b></p> <p>موتور روشن، کلید چراغهای بزرگ جلو یا گرم کن شیشه عقب خاموش: OFF</p> <p>موتور روشن، کلید چراغهای بزرگ جلو یا گرم کن شیشه عقب روشن: ON</p> <p>آیا نتیجه بازدید رضایت بخش است؟</p>	مدار سیگنال بار الکتریکی سالم است	مدار سیگنال معیوب است

بازدید سیستم کنترل دور پایین فن رادیاتور

نقشه سیم‌کشی (مدار برقی)



9. سنسور ECT	5. رله فن شماره 3 رادیاتور	1. جعبه فیوز شماره 1
10. فیوز IG2 SIG	6. موتور فن شماره 1 رادیاتور	2. سوئیچ موتور
	7. موتور فن شماره 2 رادیاتور	3. رله فن شماره 1 رادیاتور
	ECM 8	4. رله فن شماره 2 رادیاتور

عیب‌یابی



برای جلوگیری از آسیب دیدگی مراقب باشید دست، ابزار و لباسشان با فن رادیاتور تماس نداشته باشند این فن برقی است و حتی با خاموش بودن موتور هم میتواند روشن شود. فن میتواند با باز بودن سوئیچ (ON) به طور اتوماتیک به فرمان سنسور ECT روشن شود.

توجه

- قبل از انجام عیب‌یابی، «احتیاط‌های اولیه بازدید مدار ECM» را مطالعه کنید.
- موقع اندازه‌گیری ولتاژ مدار، مقاومت و یا سیگنال پالس در سوکت ECM، ابزار مخصوص (واسطه) را به ECM و یا سوکت‌های ECM وصل کنید، به «بازدید ECM و مدارهای مربوطه» رجوع کنید.

مرحله	اجرا کنید	بله	خير
۱	آیا DTC(های) مدار سنسور (DTC P0116/P0117/P0118) و یا مدار فن رادیاتور (DTC P0480) وجود دارد؟	به دیاگرام DTC مربوطه بروید	به مرحله ۲ بروید
۲	<b>بازدید مدار کنترل سرعت پایین فن رادیاتور</b> (۱) در حالت بسته بودن سوئیچ (OFF)، دستگاه عیب یاب را به DLC وصل کنید. (۲) موتور را روشن کنید و روی دستگاه عیب یاب حالت DATA LIST را انتخاب کنید. (۳) موتور را گرم کنید تا دمای آب موتور به $97.5^{\circ}\text{C}$ ( $207.5^{\circ}\text{F}$ ) یا بیشتر برسد. و کلید کولر (A/C) خاموش باشد (اگر کولر داشته باشد). اگر دمای آب موتور بالا نمی‌رود، سیستم خنک کاری موتور یا سنسور ECT را چک کنید.	سیستم کنترل دور پایین فن رادیاتور سالم است	در دیاگرام DTC P0480: مراحل ۲ تا ۷ را انجام دهید. اگر سالم است به مرحله ۳ بروید
۳	<b>بازدید سیم</b> (۱) با بسته بودن سوئیچ (OFF)، رله فن شماره ۱ رادیاتور را از جعبه رله خارج کنید. (۲) سوئیچ را باز کنید (ON) (۳) ولتاژ بین ترمینال سیم BLU/WHT (آبی/سفید) از سوکت رله فن شماره ۱ و بدنه خودرو را اندازه گیری کنید. آیا ولتاژ 10-14V است؟	به مرحله ۴ بروید	سیم BLU/WHT (آبی/سفید) قطع شدگی دارد
۴	<b>بازدید کنترل فن رادیاتور</b> (۱) در حالت بسته بودن سوئیچ (OFF)، سوکت موتور فن شماره ۱ رادیاتور را جدا کنید و رله فن شماره ۱ رادیاتور را وصل کنید. (۲) موتور را روشن کنید تا دمای (ECT) به بالای $97.5^{\circ}\text{C}$ ( $207.5^{\circ}\text{F}$ ) برسد. (۳) ولتاژ بین ترمینال‌های سیم BLU/RED (آبی/قرمز) از سوکت فن شماره ۱ رادیاتور و بدنه خودرو را اندازه گیری کنید. آیا ولتاژ 10-14V است؟	به مرحله ۵ بروید	به مرحله ۶ بروید
۵	<b>بازدید سیم</b> (۱) در حالت بسته بودن سوئیچ (OFF)، رله فن شماره ۱ رادیاتور را از جعبه رله جدا کنید. (۲) مقاومت بین ترمینال‌های سیم BLU/RED (آبی/قرمز) از سوکت رله فن شماره ۱ رادیاتور و سوکت فن شماره ۱ رادیاتور را اندازه گیری کنید. آیا مقاومت کمتر از $3\Omega$ است؟	به مرحله ۱۵ بروید	سیم BLU/RED (آبی/قرمز) قطع شدگی دارد یا مقاومت مدار زیاد است
۶	<b>بازدید سیم</b> (۱) در حالت بسته بودن سوئیچ (OFF)، رله فن شماره ۲ رادیاتور را جدا کنید و سوکت فن شماره ۱ رادیاتور را وصل کنید. (۲) موتور را روشن کنید و صبر نمایید تا دمای دمای (ECT) به بالای $97.5^{\circ}\text{C}$ ( $207.5^{\circ}\text{F}$ ) برسد. (۳) ولتاژ بین ترمینال سیم BLU/YEL (آبی/زرد) از سوکت رله فن شماره ۲ رادیاتور و بدنه خودرو را اندازه گیری کنید. آیا ولتاژ 10-14V است؟	به مرحله ۱۰ بروید	به مرحله ۷ بروید

فصل: موتور

بخش: اطلاعات عمومی و عیب‌یابی موتور

محصول: سوزوکی گراندو یتارا

مرحله	اجرا کنید	بله	خیر
۷	<b>بازدید سیم</b> (۱) در حالت بسته بودن سوئیچ (OFF) ، سوکت فن شماره 1 رادیاتور را جدا کنید. (۲) مقاومت بین ترمینال سیم BLU/YEL (آبی/زرد) از سوکت رله فن شماره 2 رادیاتور و بدنه خودرو را اندازه گیری کنید. آیا مقاومت بی نهایت است؟	به مرحله ۸ بروید	سیم BLU/YEL (آبی/زرد) به مدار بدنه اتصال کوتاه شده است
۸	<b>بازدید سیم</b> (۱) در حالت باز بودن سوئیچ (ON) ، مقاومت بین ترمینال سیم BLU/YEL (آبی/زرد) از سوکت رله فن شماره 2 رادیاتور و بدنه خودرو را اندازه گیری کنید. آیا ولتاژ 0V است؟	به مرحله ۹ بروید	سیم BLU/YEL (آبی/زرد) به مدار دیگری اتصال کوتاه شده است
۹	<b>بازدید سیم</b> (۱) در حالت بسته بودن سوئیچ (OFF) ، مقاومت بین ترمینال سیم (آبی/زرد) BLU/YEL از سوکت رله فن شماره 2 رادیاتور و سوکت فن شماره 1 رادیاتور را اندازه گیری کنید. آیا مقاومت زیر 5Ω است؟	به مرحله ۱۶ بروید	سیم BLU/YEL (آبی/زرد) قطع شدگی دارد
۱۰	<b>بازدید کنترل فن رادیاتور</b> (۱) در حالت بسته بودن سوئیچ (OFF) ، سوکت موتور فن شماره 2 رادیاتور را جدا کنید و رله فن شماره 2 فن رادیاتور را وصل کنید. (۲) موتور کار کند تا دمای آب (ECT) به بالای 97.5°C (207.5°F) برسد. (۳) ولتاژ بین ترمینالهای سیم BLU (آبی) از سوکت موتور فن شماره 2 رادیاتور و بدنه خودرو را اندازه گیری کنید. آیا ولتاژ 10-14V است؟	به مرحله ۱۴ بروید	به مرحله ۱۱ بروید
۱۱	<b>بازدید سیم</b> (۱) در حالت بسته بودن سوئیچ (OFF) ، رله فن شماره 2 رادیاتور را جدا کنید. (۲) مقاومت بین ترمینال سیم BLU (آبی) از سوکت رله فن شماره 2 رادیاتور و بدنه خودرو را اندازه گیری کنید. آیا مقاومت بی نهایت است؟	به مرحله ۱۲ بروید	سیم BLU (آبی) به بدنه اتصال کوتاه شده است
۱۲	<b>بازدید سیم</b> (۱) در حالت باز بودن سوئیچ (ON) ، ولتاژ بین ترمینال سیم BLU از سوکت رله فن شماره 2 رادیاتور و بدنه خودرو را اندازه گیری کنید. آیا ولتاژ 0V است؟	به مرحله ۱۳ بروید	سیم BLU (آبی) به مدار دیگری اتصال کوتاه شده است
۱۳	<b>بازدید سیم</b> (۱) در حالت بسته بودن سوئیچ (OFF) ، مقاومت بین ترمینال سیم BLU (آبی) از سوکت رله فن شماره 2 رادیاتور و سوکت موتور فن شماره 2 رادیاتور را اندازه گیری کنید. آیا مقاومت زیر 3Ω است؟	به مرحله ۱۵ بروید	سیم BLU (آبی) قطع شدگی دارد
۱۴	<b>بازدید سیم</b> (۱) در حالت باز بودن سوئیچ (ON) ، مقاومت بین ترمینال سیم BLU (آبی) از سوکت رله فن شماره 2 رادیاتور و بدنه خودرو را اندازه گیری کنید. آیا مقاومت زیر 3Ω است؟	به مرحله ۱۶ بروید	سیم BLK (سیاه) قطع شدگی دارد

مرحله	اجرا کنید	بله	خير
۱۵	<b>بازدید رله فن رادیاتور</b> (۱) رله فن رادیاتور را چک کنید، به «بازدید رله فن رادیاتور: در بخش 1F» رجوع کنید. آیا سالم است؟	یک ECM سالم جایگزین کنید و مجدداً چک نمایید.	رله فن رادیاتور را تعویض کنید.
۱۶	<b>بازدید موتور فن رادیاتور</b> (۱) موتور فن رادیاتور را چک کنید، به «بازدید موتور فن رادیاتور، روی خودرو: در بخش 1F» رجوع کنید. آیا سالم است؟	یک ECM سالم جایگزین کنید و مجدداً چک نمایید.	موتور فن رادیاتور را تعویض کنید.

**بازدید سیستم کنترل دور بالای فن رادیاتور****نقشه سیم کشی**

به «بازدید سیستم کنترل دور پایین فن رادیاتور» رجوع کنید.

**عیب یابی****هشدار**

برای جلوگیری از آسیب دیدگی مراقب باشید دست، ابزار و لباسشان با فن رادیاتور تماس نداشته باشند این فن برقی است و حتی با خاموش بودن موتور هم میتواند روشن شود. فن میتواند با باز بودن سوئیچ (ON) به طور اتوماتیک به فرمان سنسور ECT روشن شود.

**توجه**

- قبل از انجام عیب یابی، «احتیاط‌های اولیه بازدید مدار ECM» را مطالعه کنید.
- موقع اندازه گیری ولتاژ مدار، مقاومت و یا سیگنال پالس در سوکت ECM، ابزار مخصوص (واسطه) را به ECM و یا سوکت‌های ECM وصل کنید، به «بازدید ECM و مدارهای مربوطه» رجوع کنید.

مرحله	اجرا کنید	بله	خير
۱	آیا DTC (های) از مدار سنسور ECT (DTC P0116/P0117/P0118) و یا مدار فن رادیاتور (DTC P0480) وجود دارد؟	به دیاگرام DTC مربوطه بروید	به مرحله ۲ بروید
۲	<b>بازدید مدار کنترل دور پایین فن رادیاتور</b> (۱) در حالت بسته بودن سوئیچ (OFF)، دستگاه عیب یاب را به DLC وصل کنید. (۲) موتور را روشن کنید و روی دستگاه عیب یاب DATA LIST را انتخاب کنید. (۳) موتور را گرم کنید تا دمای آب به $97.5^{\circ}\text{C}$ ( $207.5^{\circ}\text{F}$ ) یا بیشتر برسد و کلید کولر (A/C) خاموش باشد (در صورت داشتن کولر) (اگر دمای آب موتور بالا نمی‌رود، سیستم خنک کاری موتور یا سنسور ECT را چک کنید.) آیا فن رادیاتور وقتی دمای آب موتور به درجه گفته شده رسیده است با دور پایین شروع به کار میکند؟	به مرحله ۳ بروید	مراحل ۲ تا ۵ در «بازدید سیستم کنترل دور پایین فن رادیاتور» را انجام دهید.
۳	<b>بازدید مدار کنترل دور بالای فن رادیاتور</b> (۱) موتور را روشن کنید و روی دستگاه عیب یاب DATA LIST را انتخاب کنید. (۲) موتور را گرم کنید تا دمای آب به $97.5^{\circ}\text{C}$ ( $207.5^{\circ}\text{F}$ ) یا بیشتر برسد و کلید کولر (A/C) خاموش باشد (در صورت داشتن کولر) (اگر دمای آب موتور بالا نمی‌رود، سیستم خنک کاری موتور یا سنسور ECT را چک کنید.) آیا اگر دمای آب موتور به درجه فوق برسد، فن رادیاتور با دور بالا شروع به کار میکند؟	سیستم کنترل فن رادیاتور سالم است	مراحل ۸ تا ۱۹ در دیاگرام DTC P0480 را انجام دهید. اگر سالم است به مرحله ۴ بروید.

فصل: موتور

بخش: اطلاعات عمومی و عیب‌یابی موتور

محصول: سوزوکی گراندو یتارا

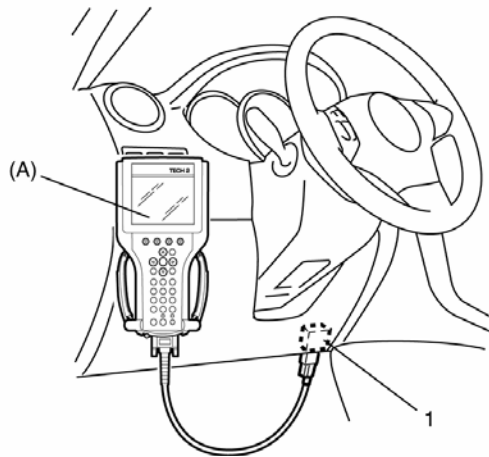
مرحله	اجرا کنید	بله	خیر
۴	<p><b>بازدید سیم</b></p> <p>(۱) در حالت بسته بودن سوئیچ (OFF) ، رله فن شماره 3 رادیاتور را از جعبه رله جدا کنید.</p> <p>(۲) سوئیچ را باز کنید. (ON)</p> <p>(۳) ولتاژ بین ترمینال سیم BLU/BLK (آبی/سیاه) از سوکت رله فن شماره 3 رادیاتور و بدنه خودرو را اندازه گیری کنید.</p> <p>آیا ولتاژ 10-14V است؟</p>	به مرحله ۵ بروید	سیم BLU/BLK (آبی/سیاه) قطع شدگی دارد
۵	<p><b>بازدید کنترل فن رادیاتور</b></p> <p>(۱) در حالت بسته بودن سوئیچ (OFF) ، سوکت موتور فن شماره 2 رادیاتور را جدا کنید.</p> <p>(۲) سوئیچ را باز کنید (ON)</p> <p>(۳) ولتاژ بین ترمینال سیم BLU (آبی) از سوکت رله فن شماره 3 رادیاتور و بدنه خودرو را اندازه گیری کنید.</p> <p>آیا ولتاژ 0V است؟</p>	به مرحله ۶ بروید	سیم BLU (آبی) به مدار دیگری اتصال کوتاه شده است
۶	<p><b>بازدید سیم</b></p> <p>(۱) در حالت بسته بودن سوئیچ (OFF) ، مقاومت بین ترمینالهای سیم BLU (آبی) از سوکت رله فن شماره 3 رادیاتور و سوکت موتور فن شماره 2 رادیاتور را اندازه گیری کنید.</p> <p>آیا مقاومت زیر 3Ω است؟</p>	به مرحله ۷ بروید	سیم BLU (آبی) قطع شدگی دارد یا مقاومت مدار زیاد است
۷	<p><b>بازدید سیم</b></p> <p>(۱) رله فن شماره 2 رادیاتور را از جعبه رله جدا کنید.</p> <p>(۲) مقاومت بین ترمینال سیم BLK (سیاه) از سوکت رله فن شماره 2 رادیاتور و بدنه خودرو را اندازه گیری کنید.</p> <p>آیا مقاومت زیر 3Ω است؟</p>	به مرحله ۸ بروید	سیم BLK (سیاه) قطع شدگی دارد
۸	<p><b>بازدید رله فن رادیاتور</b></p> <p>(۱) رله فن رادیاتور را چک کنید، به «بازدید رله فن رادیاتور : در بخش 1F» رجوع کنید.</p> <p>آیا سالم است؟</p>	به مرحله ۹ بروید	رله فن رادیاتور را تعویض کنید.
۹	<p><b>بازدید موتور فن رادیاتور</b></p> <p>(۱) موتور فن رادیاتور را چک کنید، به «بازدید موتور فن رادیاتور ، روی خودرو : در بخش 1F» رجوع کنید.</p> <p>آیا سالم است؟</p>	یک ECM سالم جایگزین کنید و مجدداً چک نمایید.	موتور فن رادیاتور را تعویض کنید.

## دستورات تعمیراتی

(۱) در حالت بسته بودن سوئیچ (OFF) دستگاه عیب یاب SUZUKI را به DLC وصل کنید.

## ابزار مخصوص

(A): دستگاه عیب یاب SUZUKI



(۲) موتور را تا دمای کاری نرمال گرم کنید.

(۳) دور آرام موتور و «بازشدن دریچه IAT» را چک کنید.

برای بازدید «بازشدن دریچه IAT» روی دستگاه عیب یاب DATA LIST را انتخاب کنید.

(۴) اگر نتیجه بازدید خارج از حد مشخص شده است، مجموعه دریچه برقی گاز را بازدید کنید. به «بازدید مجموعه دریچه برقی گاز روی خودرو: در بخش 1C» رجوع کنید.

## دور آرام موتور و میزان باز بودن دریچه IAT

(ON) A/C	(OFF) A/C
750±50rpm	650±50rpm 5-55%

(۵) چک کنید که با روشن بودن کولر (A/C) دور آرام موتور به میزان مشخص شده باشد. اگر نیست سیستم کولر را چک کنید.

## بازدید دور آرام و باز شدن دریچه TAC

قبل از بازدید دور آرام از موارد زیر مطمئن شوید:

- سیم‌ها و شلنگ‌های انژکتورهای الکترونیکی و موتور و سیستم کنترل آلایندگی به خوبی وصل هستند.
  - فیلتر سوپاپ طبق دستور تعمیراتی تنظیم و چک شده است.
  - تایمینگ جرقه در محدوده مشخص شده است.
  - تمام مصرف کننده‌های برقی (برف پاک کن، بخاری، چراغها، کولر، غیره) خاموش هستند.
  - فیلتر هوا به خوبی سوار شده است و سالم می‌باشد.
  - هوایی از جاهای دیگر (غیر معمول) سیستم ورودی هوا وارد نمیشود.
- بعد از اینکه تمام موارد بالا تایید شد، دور آرام و باز شدن دریچه IAC را به روش زیر چک کنید.

## توجه

قبل از روشن کردن موتور، گیربکس را در حالت خلاص (N) قرار دهید. (در گیربکس‌های اتوماتیک یا A/T دسته دنده در حالت P) و ترمز دستی را بکشید و چرخها را مهار کنید.






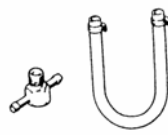
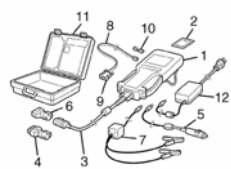
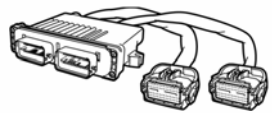
فصل: موتور

بخش: اطلاعات عمومی و عیب یابی موتور

محصول: سوزوکی گراندو يتارا

### ابزارهای مخصوص و تجهیزات

#### ابزارهای مخصوص

 <p>09912-58444 گج فشار سوخت این ابزار در کیف گج فشار سوخت (009912-58413) قرار دارد</p>	 <p>09912-58432 شلنگ گج فشار سوخت این ابزار در کیف گج فشار سوخت (009912-58432) قرار دارد</p>
 <p>009930-76420 چراغ دلکو (نوع باتری دار)</p>	 <p>09912-58490 سه راهی و شلنگ</p>
 <p>دستگاه عیب یاب SUZUKI این کیف ابزار شامل موارد زیر است: 1. دستگاه عیب یاب 2, 2. کارت PCMCIA 3. کابل DLC ، 4. آداپتور SAE 16/19 5. کابل سیگاری ، 6. آداپتور DLC 7. کابل اتصال به باتری ، 8. کابل RS232 9. آداپتور RS 232 ، 10. سوکت RS232 11. کیف ، 12. باتری</p>	 <p>09933-06320 دسته سیم مخصوص بازدید ECM (120P)</p>

## واحدهای کمکی کنترل آلاینده‌گی

## اطلاعات و مراحل عیب یابی



Step EGR	
Step EGR Flow Duty	21 %
Step EGR (con)	23%
Engine Speed	771 RPM
Desired Idle	698 RPM
IAC Flow Duty	20.0 %
Ignition Advance	11.5° BTDC
Closed Throttle Pos	ON

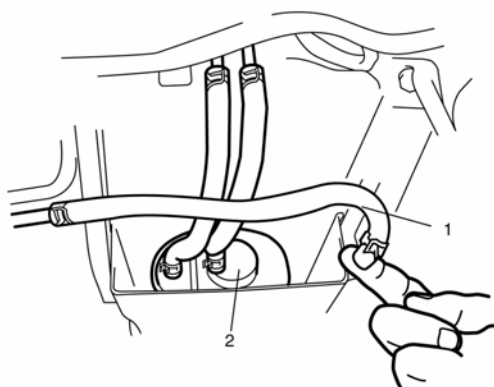
1. نشانگر دستگاه عیب یاب (عیب یاب) SUZUKI

2. درصد باز بودن سوپاپ EGR (0 : بسته ، 100 : کاملاً باز)

## بازدید سیستم EGR

- 1) دستگاه عیب یاب SUZUKI را به سوکت رابط (DLC) در حالی که سوئیچ بسته (OFF) است وصل کنید.
- 2) سوئیچ را باز کنید (ON) و با استفاده از "CLEAR DTC" در منوی "TROUBLECODES", "DTC" را پاک کنید.
- 3) موتور را روشن کنید تا کار کند و به دمای نرمال کاری برسد. سپس روی دستگاه عیب یاب "DATA LIST" را انتخاب کنید.
- 4) خودرو باید شرایط زیر را داشته باشد :
  - سرعت خودرو 0km/h (0mph)
  - دور موتور  $\geq 900\text{rpm}$
  - دمای آب موتور  $\leq 190^{\circ}\text{C}$  ( $194^{\circ}\text{F}$ )
- 5) در دور آرام موتور ( بدون فشردن پدال گاز) با استفاده از حالت "STEP EGR" در منوی "MISC TEST" سوپاپ EGR را باز کنید. در این حالت که باز بودن سوپاپ EGR افت دور آرام موتور را افزایش می‌دهد. اگر امکان گرفتنی مجزای EGR وجود ندارد پس امکان ایراد یا چسبندگی سوپاپ EGR هست .

## دستور کار تعمیرات



## بازدید شیر تخلیه کنیستر (EVAP)

## توجه

قبل از بازدید، مطمئن شوید که دسته دنده در حالت خلاص باشد (در گیربکس‌های اتوماتیک دسته دنده در حالت "P" باشد) و ترمز دستی کاملاً کشیده باشد.

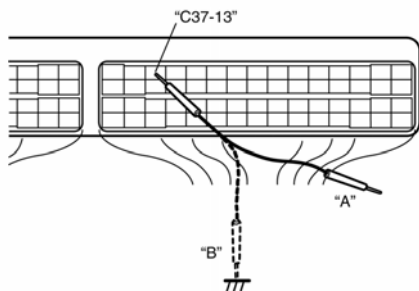
- 1) ماشین را بلند کنید. (چک بزنید).
- 2) شلنگ تخلیه (1) را از کنیستر (EVAP) (2) جدا کنید.
- 3) انگشت خود را جلوی شلنگ جدا شده قرار دهید و چک کنید وقتی موتور سرد است و با دور آرام کار می‌کند خلایی سرشلنگ احساس نشود، اگر تخلیه رضایت بخش نیست، شیر تخلیه کنیستر EVAP، سیم کشی و ECM را چک کنید.

محصول: سوزوکی گراندو يتارا

بخش: واحدهای کمکی کنترل آلاینده‌گی

فصل: موتور

## بازدید شیر تخلیه و مدار کنیستر EVAP



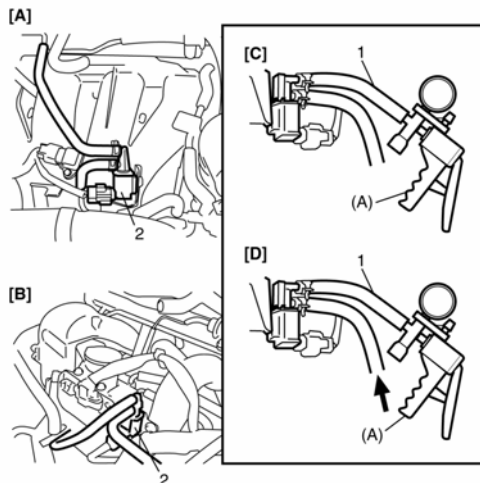
۲) کار کردن شیر تخلیه (2) را چک کنید و مجرای آن را همزمان با روشن و خاموش کردن (باز و بست) شیر توسط دستگاه عیب یاب SUZUKI یا سیم کمکی، مکش نمایید تا گرفتگی نداشته باشد. اگر نتیجه رضایت بخش نیست شلنگهای مکشی، شیر تخلیه کنیستر EVAP، سیم کشی و اتصالات را چک کنید.

### مشخصات شیر تخلیه کنیستر EVAP

[C] شیر بسته (OFF): وقتی مکشی معادل (-8.7psi)-60kpa به شلنگ (1) اعمال می‌شود، مکش انجام می‌شود.

[D] شیر باز (ON): وقتی مکش به شلنگ (1) اعمال می‌شود، مکش انجام نمی‌شود.

ابزار مخصوص  
09917-47011:(A)



### بازدید مجرای مکش

موتور را روشن کنید تا با دور آرام کار کند، شلنگ مکش (1) را از شیر تخلیه کنیستر (2) جدا کنید. با انگشت جلوی شلنگ جدا شده را نگه دارید تا ایجاد مکش را احساس کنید. اگر مکش را احساس نمی‌کنید، توسط فشار باد مجرای مکش را تمیز کنید.

### هشدار

با دهان مکش نکنید، زیرا بخار بنزین که تنفس می‌کنید مضر است.

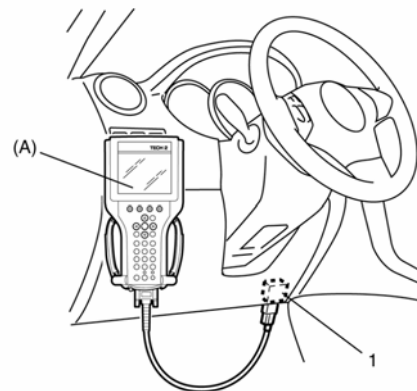
### احتیاط

از خلاء بیش از (-12.47psi)-86kpa استفاده نکنید. زیرا ممکن است شیر تخلیه کنیستر EVAP آسیب ببیند.

- (i) به ترتیب زیر شیر تخلیه کنیستر EVAP را آماده راه اندازی کنید:
  - (a) وقتی از دستگاه عیب یاب SUZUKI استفاده می‌شود:
  - (i) دستگاه عیب یاب SUZUKI را در حالی که سوئیچ بسته و شلنگهای شیر تخلیه را از مانیفولد و لوله تخلیه جدا کرده‌اید به DLC (1) وصل کنید.
  - (ii) سوئیچ را باز کنید. DTC را پاک کنید و "MISC TEST" را روی صفحه نشانگر دستگاه عیب یاب انتخاب کنید.

### ابزار مخصوص

(A) : دستگاه عیب یاب (عیب یاب) SUZUKI



(b) وقتی که از دستگاه عیب یاب SUZUKI استفاده نمی‌کنید: توجه

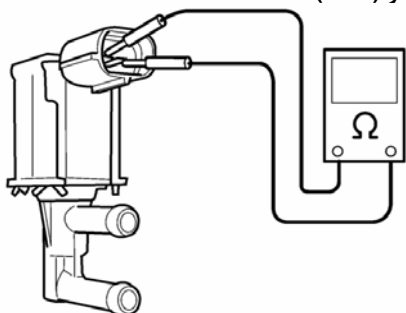
قبل از انجام دادن این بازدید، « احتیاطهای اولیه در بازدید مدار ECM: » در بخش 1A را مطالعه کنید.

- (i) شلنگهای مکشی تخلیه را از سمت مانیفولد و لوله تخلیه جدا کنید.
- (ii) روپوش ECM را بردارید.
- (iii) ابزار مخصوص را بین ECM و سوکت ECM وصل کنید، به « بازدید ECM و مدار ECM: در بخش 1A » رجوع کنید.
- (iv) سوئیچ را باز کنید (ON) توسط سیم کمکی مدار ترمینال "C 3-7-13" مربوط به ابزار مخصوص را بدنه کنید (valve ON:B) و بدنه آن را جدا کنید. (valve OFF:A)

۳) مقاومت بین دو ترمینال شیر تخلیه کنیستر EVAP را توسط اهم‌متر اندازه‌گیری کنید.

**مقاومت شیر تخلیه کنیستر EVAP :**

30-34Ω در 20°C(68°F)



۴) سوکت برق جدا باشد، مکش 60KPA(-8.4PSI) به لوله (1) اعمال کنید. اگر مکش انجام می‌شود، به مرحله بعد بروید. اگر مکش نمی‌تواند اعمال شود، شیر تخلیه را تعویض کنید.

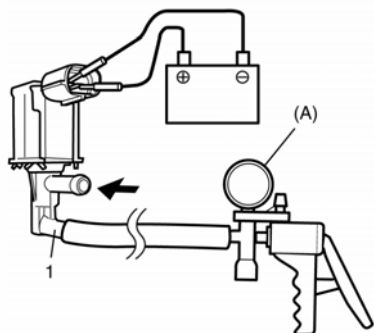
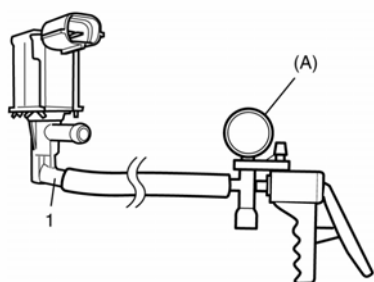
۵) در این حالت، برق 12V باتری را به ترمینال‌های شیر تخلیه اعمال کنید. اگر مکش انجام نمی‌شود، شیر تخلیه سالم است، اگر مکش انجام می‌شود، شیر تخلیه کنیستر EVAP را تعویض کنید.

### ⚠ هشدار

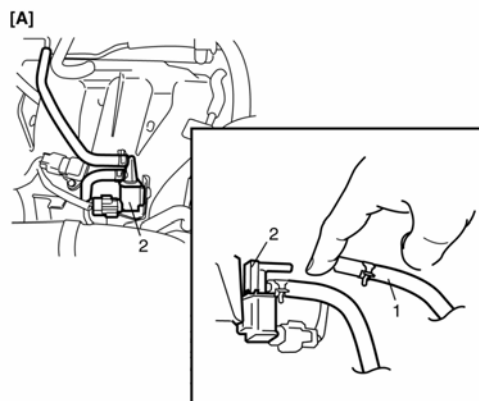
با دهان مکش نکنید، زیرا بخار بنزین که تنفس می‌کنید مضر است.

ابزار مخصوص

09917-47011:(A)

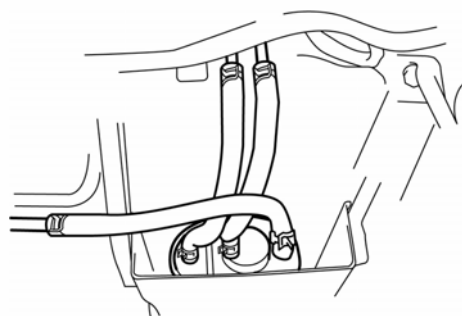


۶) شیر تخلیه کنیستر را روی مانیفولد ببندید.



### بازدید محفظه شیر تخلیه و شلنگ مکش

شلنگها و محفظه شیر تخلیه را از نظر اتصال نشتی، گرفتگی و پوسیدگی بازدید نمایید. در صورت نیاز آنها را تعویض کنید.



### بازدید شیر تخلیه کنیستر EVAP

### ⚠ هشدار

با دهان مکش نکنید، زیرا بخار بنزین را که تنفس می‌کنید مضر است.

### ⚠ احتیاط

از خلأ بیش از 86KPA(-12-47PSI) استفاده نکنید زیرا ممکن است شیر تخلیه آسیب ببیند.

۱) سوئیچ موتور را ببندید (OFF)، شلنگهای ورودی و خروجی و

سوکت برق را از شیر تخلیه کنیستر EVAP جدا کنید.

۲) شیر تخلیه کنیستر EVAP را از روی مانیفولد هوا باز کنید.

محصول: سوزوکی گراندو یتارا

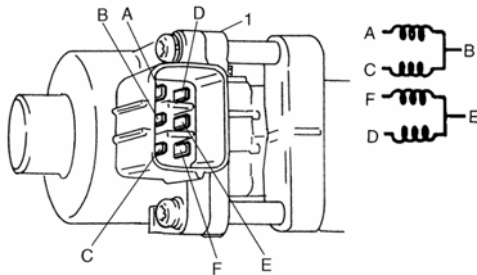
بخش: واحدهای کمکی کنترل آلاینده‌گی

فصل: موتور

### بازدید شیر EGR

(۱) مقاومت بین ترمینال‌های شیر EGR را در هر دو جفت اندازه گیری کنید.

**مقاومت شیر EGR (D-E, F-E, C-B, A-B):**  
**20-24Ω**

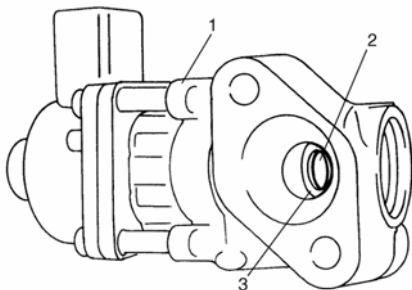


(۲) دوده‌های مجرای دود شیر EGR را تمیز کنید.

**احتیاط** ⚠️

برای تمیز کردن دوده‌ها از ابزار تیز استفاده نکنید.  
مراقب باشید شیر EGR (1)، سیت شیر (3) و میله آسیب نبینند.

(۳) شیر (2)، سیت شیر و میله را بازدید کنید که دارای ایراد، ترک، خمیدگی و یا آسیب‌های دیگر نباشند.  
اگر عیبی مشاهده شد، مجموعه شیر EGR را تعویض کنید.



### بازدید شلنگ PCV

**توجه**

قبل از بازدید باز شدن دریچه IAC، مطمئن شوید که هیچگونه گرفتگی در شیر PCV و شلنگ‌های آن وجود ندارد، گرفتگی شیر PCV یا شلنگ از تنظیم صحیح آن جلوگیری می‌کند.

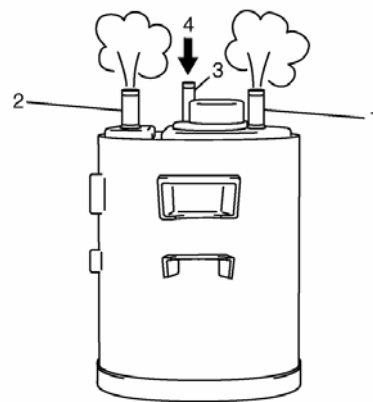
شلنگ‌ها را از نظر اتصال، نشستی، گرفتگی و پوسیدگی چک کنید.  
در صورت نیاز شلنگ‌ها را تعویض کنید.

### بازدید کنیستر EVAP

**هشدار** ⚠️

با دهان مکش نکنید، زیرا بخار بنزین که تنفس می‌کنید مضر است.

- (۱) قسمت‌های خارجی کنیستر را بازدید چشمی کنید.
- (۲) شلنگ‌های مکشی را از کنیستر EVAP جدا کنید.
- (۳) در حالی که از لوله (3) در مخزن هوا وارد می‌کنید بازدید کنید که لوله تخلیه (1) و لوله هوای (2) گرفتگی نداشته باشند.



### باز و طریقه نصب شیر EGR

**باز کردن**

- (۱) کابل منفی باتری را جدا کنید.
- (۲) لوله EGR را باز کنید.
- (۳) سوکت شیر EGR را جدا کنید.
- (۴) شیر EGR و واشر آن را از سرسیلندر باز کنید.

**طریقه نصب**

- ضمن توجه به نکات زیر برعکس مراحل باز کردن قطعات را سوار کنید.
- سطوح تماس شیر EGR و سرسیلندر را تمیز کنید.
  - از واشر نو استفاده کنید.

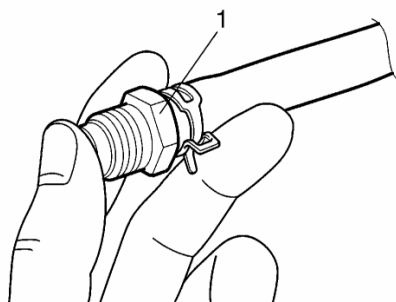
## باز و طریقه نصب شیر PCV

### باز کردن

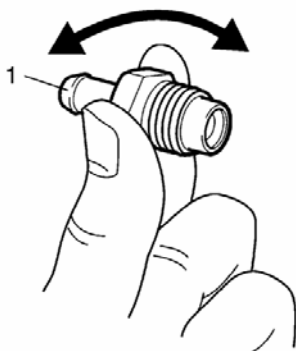
- (۱) شلنگ شیر PCV را جدا کنید.
- (۲) شیر PCV را از روی قالباق سوپاپ (در سوپاپ ها) جدا کنید.

### طریقه نصب

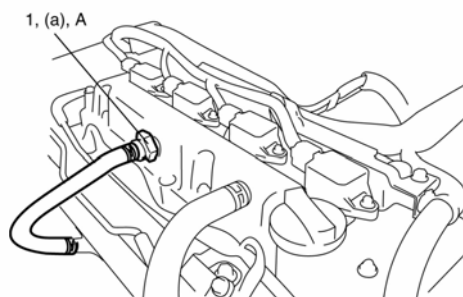
- باتوجه به نکات زیر برعکس باز کردن، سوار کنید.
- در موتورهای J20 به رزوه‌های شیر PCV (1) چسب دنده بزنید.
- “A” : چسب 99000-31250**
- گشتاور سفت کردن شیر PCV (a) :**  
**27N.m(2.7kg-m,19.5ft.lb)**
- شلنگ PCV را محکم به شیر PCV ببندید.



- (۵) بعد از بازدید مکش، موتور را خاموش کرده و شیر PCV (1) را باز کنید.
- شیر را تکان دهید و صدای تلق تلق حرکت سوزن شیر را چک کنید. اگر صدا نمی‌دهد، شیر PCV را تعویض کنید.



- (۶) بعد از بازدید شیر، درپوش روی سوراخ قالباق سرسیلندر را بردارید، شیر PCV را سر جای خود ببندید.
- (۷) فیلتر هوا را سوار کنید.



## بازدید شیر PCV

### توجه

قبل از بازدید بازشدن دریچه IAC، مطمئن شوید که هیچگونه گرفتگی در شیر PCV و شلنگ آن وجود ندارد، گرفتگی شیر PCV یا شلنگ، از تنظیم صحیح آن جلوگیری می‌کند.

- (۱) شیر PCV را باز کنید، به « باز و طریقه نصب شیر PCV » رجوع کنید.
  - (۲) شیر PCV را به شلنگ وصل کنید و سوراخ روی قالباق سرسیلندر را درپوش بزنید.
  - (۳) موتور را روشن کنید تا با دور آرام کار کند.
  - (۴) انگشت خود را جلوی شیر PCV قرار دهید و مکش آن را چک کنید.
- اگر مکش احساس نمی‌شود، گرفتگی احتمالی شیر را بازدید کنید. در صورت لزوم شیر PCV را تعویض کنید.

محصول: سوزوکی گراندو یتارا

بخش: واحدهای کمکی کنترل آلاینده‌گی

فصل: موتور

## مشخصات

## گشتاور سفت کردن شیر PCV

توضیحات	گشتاور سفت کردن			قطعه
	Lb.ft	Kg.m	N.m	
☞	19.5	2.7	27	شیر PCV

## مرجع :

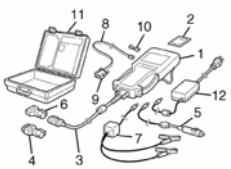
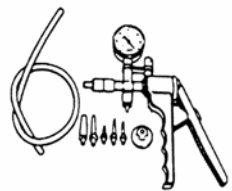
برای اطلاع از گشتاورهای سفت کردن که در این قسمت نیامده است، به «اطلاعات مربوط به بستن قطعات» در «بخش OA» رجوع کنید.

## تجهیزات و ابزارهای مخصوص

## مواد توصیه شده برای تعمیرات

توضیحات	مشخصات فنی چسب توصیه شده توسط SUZUKI		مواد
☞	P/NO:99000-31250	SUZUKI BOND NO.1207F	چسب

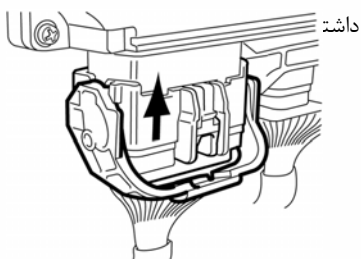
## ابزار مخصوص

 <p>SUZUKI ابزار اسکن (دستگاه عیب یاب) SUZUKI این کیت شامل موارد زیر است : 1 . دستگاه عیب یاب 2 2 . کارت (حافظه) PCMCIA 3 . کابل DLC 4 . تبدیل SAE 16/19 5 . کابل سیگاری 6 . تبدیل DLC 7 . سیمهای اتصال به باتری 8 . کابل RS232 9 . تبدیل RS232 10 . سوکت RS232 11 . کیف 12 . باتری</p>	 <p>09917-47011 گچ پمپ خلاء ☞   ☞</p>
------------------------------------------------------------------------------------------------------------------------------------------------------------------------------------------------------------------------------------------------------------------------------------------------------------------------------------------------------------------------------------------------------------	-----------------------------------------------------------------------------------------------------------------------------------

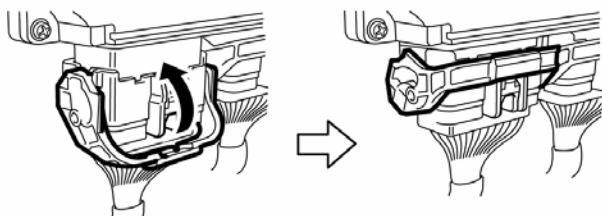
## تجهیزات الکتریکی موتور

## دستورات تعمیراتی

a. کانکتورهای ECM را در ECM جا بزنید تا توسط ضامن نگه



b. با بالا کشیدن اهرم ضامن سوکت‌ها را کاملاً قفل کنید.



## بررسی سنسور فشار مطلق مانیفولد (MAP)

- (۱) سوکت سنسور MAP را جدا کنید.
- (۲) سنسور MAP را از روی مانیفولد هوا باز کنید.
- (۳) سه عدد باتری 1.5 ولتی را به صورت سری با هم قرار دهید. (که ولتاژ کل مجموع آنها 4.5-5V شود) و مثبت باتری را به ترمینال "VIN" سنسور و منفی باتری را به ترمینال "GROUND" وصل کنید. سپس ولتاژ بین ترمینال "VOUT" و "GROUND" را چک کنید. همچنین با اعمال وکیوم (مکش) توسط پمپ مکش (3) تا 400 میلی متر جیوه (mmHg) افت ولتاژ را چک کنید. اگر نتیجه رضایت بخش نیست سنسور MAP (1) را تعویض کنید.

ولتاژ خروجی (وقتی ولتاژ ورودی در دمای 20°C-30°C برابر با 4.5-5.5V است).

ولتاژ خروجی (V)	فشار جو		ارتفاع منطقه	
	(kpa)	(mm Hg)	(m)	(ft)
3.3-4.3	94-100	760-707	0-610	0-2000
3.0-4.1	85-94	707	611	2001-
		634 بالای	1524	5000
2.7-3.7	76-85	634	1254-	5001-
		567 بالای	2438	8000
2.5-3.3	76-70	567	2439-	8001-
		526 بالای	3048	10000

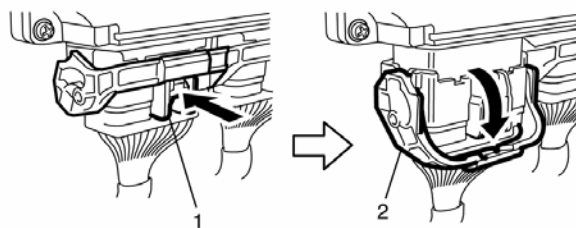
باز و طریقه نصب واحد (کامپیوتر) کنترل موتور (ECM)



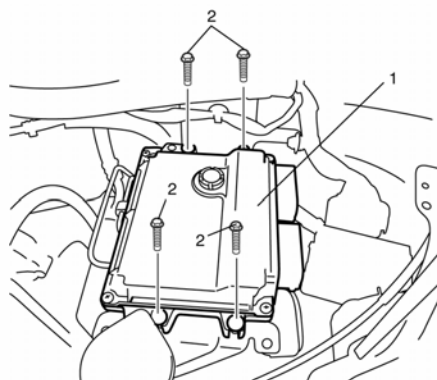
چون ECM دارای قطعات ظریف و حساسی می‌باشد آن را در معرض تکان‌های شدید قرار ندهید.

## باز کردن

- (۱) کابل منفی باتری را جدا کنید.
- (۲) درپوش ECM را بردارید.
- (۳) به ترتیب زیر سوکت‌های ECM را جدا کنید.
  - (a) خار (1) را فشار دهید تا ضامن از اهرم (2) آزاد شود.
  - (b) اهرم ضامن را در جهت نشان داده شده تا آخر بپیچانید.

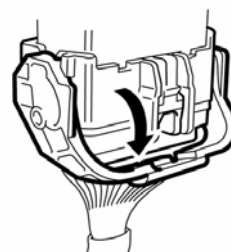


- (۴) با باز کردن پیچهای اتصال (2)، ECM (1) را از روی پایه آن باز کنید.



## طریقه نصب

- باتوجه به نکات زیر برعکس مراحل باز کردن سوار کنید.
- سوکت‌های ECM را به ترتیب زیر وصل کنید.
  - a. مطمئن شوید اهرم ضامن سوکت در حالت آزاد است.





### بازدیدهای ظاهری دریچه گاز

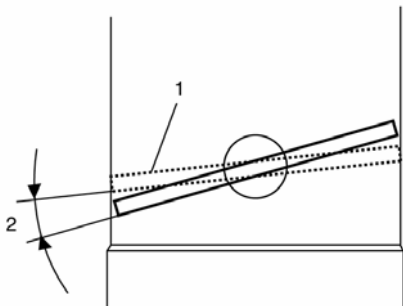
- (1) شلنگ (خرطومی) خروجی فیلتر هوا را باز کنید.
- (2) بازدید کنید که مواد خارجی بین دریچه گاز و پوسته نچسبیده باشد. اگر مواد خارجی چسبیده بود، پوسته دریچه گاز را باز کرده و داخل آن را با دقت تمیز کنید، به «باز» و «بسته» دریچه گاز توجه کنید.

### بازدید عملکرد دریچه گاز

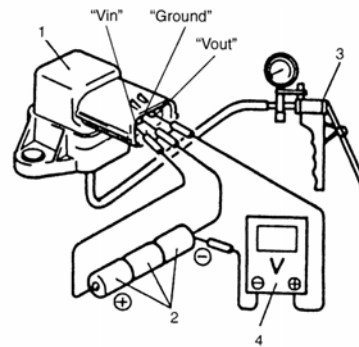
- (1) شلنگ (خرطومی) خروجی فیلتر هوا را باز کنید.
- (2) سوئیچ را ببندید. (OFF)
- (3) با انگشت دریچه گاز را تا آخر باز کنید و بازدید کنید که حرکت آن روان باشد.
- (4) دریچه گاز را با انگشت کاملاً ببندید و بازدید کنید که روان باشد.



- (5) وقتی دریچه گاز (1) را کاملاً باز کرده‌اید انگشت خود را از روی آن بردارید و بازدید کنید که تحت نیروی برگشت فنر به نرمی به حالت اولیه خودش برگردد.  
(در حالت 7<sup>ه</sup> نسبت به حالت کاملاً بسته (2))
- (6) وقتی دریچه گاز (1) را کاملاً بسته‌اید انگشت خود را از روی آن بردارید و بازدید کنید که تحت نیروی فنر برگشت فنر به نرمی به حالت اولیه خودش برگردد.



اگر نتیجه رضایت بخش نیست، مجموعه دریچه گاز برقی را تعویض کنید.



4. ولت متر

(4) سنسور MAP را محکم سر جای خود ببندید.

(5) سوکت سنسور MAP را وصل کنید.

بازدید «مجموعه دریچه گاز برقی» روی خودرو

### هشدار

موقعی که سوئیچ باز است و پدال گاز فشرده می‌باشد هرگز به دریچه گاز دست نزنید. زیرا ممکن است انگشت بین دریچه و پوسته دریچه گیر کرده و مجروح شود.

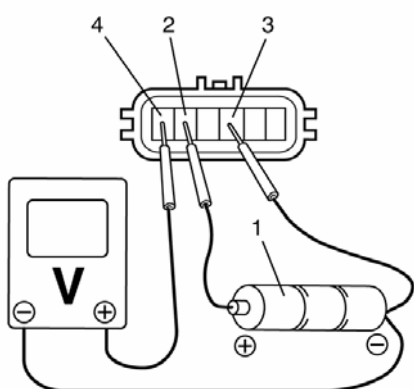
### احتیاط

- هیچ وقت اجزاء مجموعه دریچه گاز را باز نکنید.
- نباید مجموعه دریچه گاز در معرض ضربه‌های شدید (مثل افتادن) قرار گیرد، در صورتی که این اتفاق افتاد باید آن را تعویض کنید.
- مراقب باشید ذرات خارجی (مثل گردو خاک یا ذرات فلزی) به دریچه گاز و یا پوسته دریچه گاز راه نیابد. به عبارت دیگر ممکن است ذرات خارجی باعث خراب شدن دریچه گاز شود.
- برای بازدید عملکرد دریچه گاز و یا عملکرد سنسور TP، نیروی بیش از حد به دریچه گاز وارد نکنید. زیرا بر اثر آسیب دیدن دنده داخلی پلاستیکی عملکرد دریچه گاز، مجموعه دریچه گاز خراب می‌شود.

## بازديد عملكرد سنسور وضعيت دريچه گاز

- (1) شلنگ (خرطومی) خروجی فیلتر هوا را باز کنید.
- (2) سوئیچ را ببندید. (OFF)
- (3) سوکت پوسته دریچه برقی گاز را جدا کنید.
- (4) ولتاژ خروجی سنسور (اصلی و فرعی) وضعیت دریچه گاز را به روش زیر چک کنید.

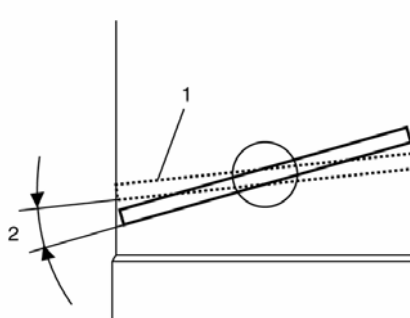
(a) برای سنسور (اصلی) وضعیت دریچه گاز، سه عدد باتری 1.5 ولت را با هم سری کنید (که جمع ولتاژ کل آنها 4.5-5V شود) و مثبت باتری حاصل را به ترمینال "VIN" (2) و منفی باتری را به ترمینال "GROUND" (3) سنسور وصل کنید. سپس (مثبت ولت متر را به "VOUT1" (4) سنسور و منفی را به منفی باتری (4.5) ولتی) اتصال دهید و ولتاژ را اندازه گیری نمایید.



(b) برای سنسور (فرعی) وضعیت دریچه گاز، سه عدد باتری 1.5 ولتی نو را با هم سری کنید (1) (که جمع آنها 4.5-5V شود) و مثبت آن را به ترمینال "VIN" (2) و منفی باتری (4.5) ولتی را به ترمینال "GROUND" (3) اتصال دهید. مثبت ولت متر را به ترمینال "VOUT2" (4) سنسور و منفی ولت متر را به منفی باتری (4.5) ولتی اتصال دهید.

## بازديد عملكرد مجموعه دريچه گاز برقي

- (1) شلنگ (خرطومی) فیلتر هوا را جدا کنید.
- (2) سوئیچ را باز کنید. (ON)
- (3) پدال گاز را تدریجاً فشار دهید و بازديد کنید که دریچه گاز به نرمی حرکت می کند تا کاملاً باز شود.
- (4) پدال گاز را که در مرحله (3) فشرده بودید رها کنید و بازديد نمائید که دریچه گاز (1) به حالت اولیه خودش برگردد (حالتی که دریچه گاز 7<sup>۹</sup> (2) نسبت به حالت کاملاً بسته، باز شود).



اگر نتیجه بازديد رضایت بخش است، مجموعه دریچه گاز سالم است، اگر نتیجه بازديد رضایت بخش نیست، مراحل بعدی را اجرا کنید.

(5) « بازديد مجموعه سنسور وضعیت پدال گاز (APP) روی خودرو»، « بازديد موتور (عملگر) دریچه گاز» و « بازديد عملكرد سنسور وضعیت دریچه گاز» را اجرا کنید.

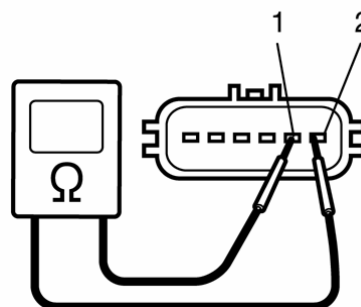
اگر نتیجه رضایت بخش نیست مجموعه پوسته دریچه گاز را تعویض کنید. اگر نتیجه رضایت بخش است، سیم، و یا ECM عیب دارند.

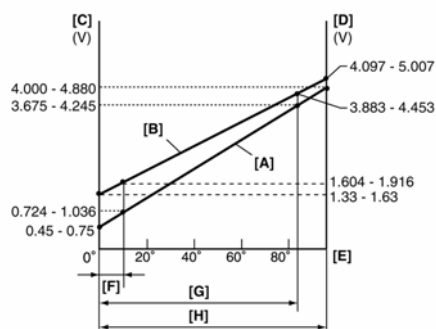
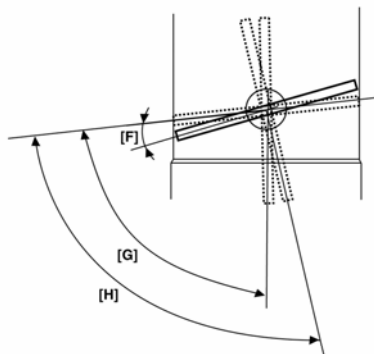
## بازديد عملگر (موتور) دريچه گاز

- (1) سوئیچ را ببندید. (OFF)
- (2) سوکت را از پوسته دریچه گاز جدا کنید.
- (3) مقاومت بین ترمینال (M1) (1) و ترمینال (M2) (2) از مجموعه برقی دریچه گاز را اندازه گیری کنید. اگر مقاومت در محدوده مجاز نیست، مجموعه پوسته دریچه گاز را تعویض کنید.

## مقاومت عملگر (موتور) دريچه گاز :

0.3-100Ω در 20°C (68°F)





[C]: ولتاژ خروجی سنسور (اصلی) وضعیت دریچه گاز
[D]: ولتاژ خروجی سنسور (فرعی) وضعیت دریچه گاز
[E]: میزان بازبودن دریچه گاز
[F]: وضعیت دریچه گاز در 7° باز شدن از حالت کاملاً بسته (پیش فرض)
[G]: زاویه دریچه وقتی که پدال گاز تا آخر فشرده شود (84°)
[H]: زاویه دریچه وقتی که دریچه گاز با انگشت کاملاً باز شود (96°)

### کالیبره (تنظیم) کردن سیستم برقی دریچه گاز

#### توجه

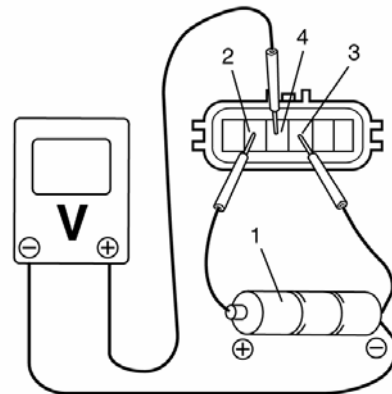
اگر سرویس‌های تحت عنوان « احتیاط در کالیبره کردن سیستم برقی دریچه گاز » در « بخش 1A » اجرا شده است. سیستم برقی دریچه گاز را به ترتیب زیر کالیبره کنید.

(1) اگر مجموعه دریچه گاز و یا مجموعه سنسور وضعیت دریچه گاز تعویض شده‌اند، مراحل زیر را انجام دهید:

(a) برای مدت 20 ثانیه یا بیشتر کابل منفی باتری را جدا کنید تا بتوانید داده‌های مربوط به وضعیت بسته بودن دریچه گاز را از حافظه ECM پاک کنید.

(b) کابل منفی باتری را سر جای خود ببندید.

(2) سوئیچ را به مدت 5 ثانیه یا بیشتر باز کنید ولی موتور را استارت نزنید.



(c) همزمان با باز و بست دریچه گاز به روش زیر تغییرات ولتاژ خروجی را اندازه گیری کنید.

اگر ولتاژ خارج از حد مشخص شده و تغییرات خطی آن خارج از نمودار زیر است، مجموعه دریچه گاز را تعویض کنید.

#### ولتاژ خروجی سنسور وضعیت دریچه گاز:

سنسور (اصلی) وضعیت دریچه گاز [A]: 0.45-4.88V ولتاژ برحسب میزان باز شدن دریچه گاز با انگشت تغییر می‌کند (به ازای هر 1° باز شدن دریچه ولتاژ 0.04V تغییر می‌کند)

سنسور (فرعی) وضعیت دریچه گاز [B]:

1.33-5.007V

ولتاژ برحسب میزان باز شدن دریچه گاز با انگشت تغییر می‌کند (به ازای هر 1° باز شدن دریچه گاز، ولتاژ 0.032V تغییر می‌کند)

## باز و بست مجموعه سنسور وضعیت پدال گاز : (APP)

## ⚠ احتیاط

- مجموعه سنسور وضعیت پدال گاز نباید در معرض ضربه‌های شدید مثل افتادن قرار گیرد. اگر این اتفاق افتاد باید آن را تعویض کنید.
- مراقب باشید که قسمت سنسور این مجموعه خیس نشود.

## توجه

بعد از تعویض مجموعه سنسور وضعیت پدال گاز، مراحل کالیبره کردن درجه گاز را انجام دهید، به « کالیبره کرده سیستم درجه گاز برقی » رجوع کنید.

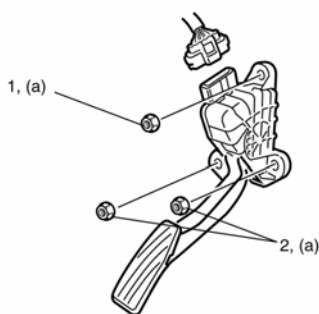
## باز کردن

- (۱) کابل منفی باتری را جدا کنید.
- (۲) سوکت مجموعه سنسور وضعیت پدال گاز (APP) را جدا کنید.
- (۳) مجموعه سنسور وضعیت پدال گاز (APP) را از پایه‌اش باز کنید.

## طریقه نصب :

باتوجه به نکات زیر، برعکس مراحل باز کردن، سوار کنید.

- برای بستن مجموعه سنسور وضعیت پدال گاز، ابتدا مهره بالایی آن و سپس مهره‌های پایینی آن را ببندید و با گشتاور مشخص شده سفت کنید.

گشتاور سفت کردن مهره‌های سنسور پدال گاز (APP)  
6.0N.m(0.6kgf-m,4.5lb.ft)

- اگر پایه مجموعه سنسور (APP) باز شده است، آن را بسته و مهره‌های آن را با گشتاور مشخص شده سفت کنید.

## گشتاور سفت کردن : 6.0N.m(0.6kgf-m,4.3lb.ft)

- سوکت مجموعه سنسور وضعیت پدال گاز را محکم جا بزنید.

## بازدید سنسور وضعیت پدال گاز (APP) روی خودرو

(۱) چک کنید که مجموعه سنسور وضعیت پدال گاز (APP) به طور صحیح به اتاق خودرو وصل شده باشد (موکت کف اتاق خودرو را گاز نگرفته باشد و غیره)

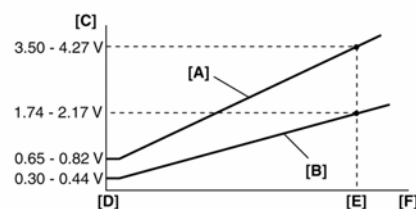
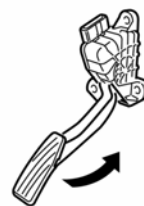
اگر خوب سوار نشده است، مجدداً آن را به طور صحیح وصل کنید، به «باز و طریقه نصب مجموعه سنسور وضعیت پدال گاز» رجوع کنید.

(۲) در حالی که سوئیچ بسته است، دستگاه عیب یابی را به کانکتور DLC وصل کنید.

(۳) سوئیچ را باز کنید (ON) و روی دستگاه عیب یاب "Data List" را انتخاب کنید.

(۴) بازدید کنید که ولتاژ سنسور وضعیت پدال گاز طبق نمودار زیر تغییر می‌کند.

اگر ولتاژ سنسور خارج از محدوده مشخص شده است و یا مطابق زیر تغییر نمی‌کند. مجموعه سنسور وضعیت پدال گاز (APP) را چک کنید. به «بازدید مجموعه سنسور وضعیت پدال گاز» رجوع کنید.

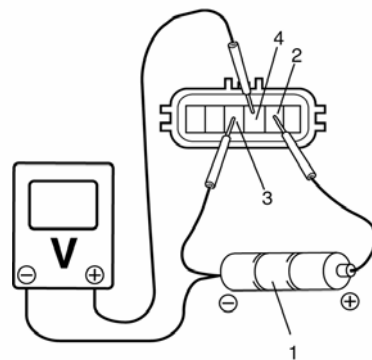


[A]: ولتاژ سنسور (اصلی) وضعیت پدال گاز
[B]: ولتاژ سنسور (فرعی) وضعیت پدال گاز
[C]: ولتاژ خروجی سنسور
[D]: وضعیت عادی پدال گاز
[E]: وضعیت فشرده بودن پدال گاز تا آخر
[F]: کورس حرکت پدال گاز

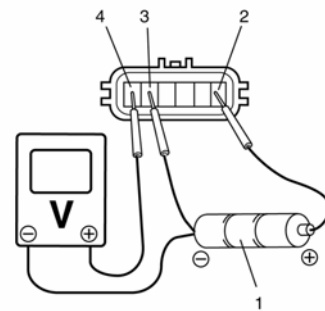
### بازدید مجموعه سنسور وضعیت پدال گاز (APP)

ولتاژ خروجی سنسور (اصلی و فرعی) وضعیت دریچه گاز (APP) را به ترتیب زیر چک کنید.

(1) برای بازدید سنسور اصلی، سه عدد باتری نو 1.5V را با هم سری کنید (که مجموعاً ولتاژ کل آنها 4.5-5V شود) و مثبت باتری حاصل را به ترمینال "VIN" (2) و منفی باتری را به ترمینال "GROUND" (3) سنسور وصل کنید. سپس سیم مثبت یک ولت متر را به "VOUT1" (4) و سنسور سیم منفی ولت متر را به منفی باتری وصل کنید.



(2) برای بازدید سنسور فرعی، سه عدد باتری 1.5V نو را با هم سری کنید (که مجموعاً ولتاژ کل آنها 4.5-5V می شود) و مثبت باتری حاصل را به ترمینال "VIN2" (2) و منفی باتری را به ترمینال "GROUND" (3) سنسور وصل کنید. سپس سیم مثبت یک ولت متر را به ترمینال "VOUT2" (4) سنسور و سیم منفی ولت متر را به منفی باتری وصل کنید.



(3) تغییرات ولتاژ خروجی را وقتی پدال گاز آزاد است و زمانی که کاملاً فشرده می شود را به ترتیب زیر اندازه گیری کنید. اگر ولتاژ سنسور خارج از محدوده مشخص شده است و یا تغییرات خطی طبق نمودار زیر ندارد، مجموعه سنسور وضعیت پدال گاز (APP) را تعویض کنید.

### ولتاژ خروجی وضعیت پدال گاز :

ولتاژ خروجی سنسور (اصلی) وضعیت پدال گاز :

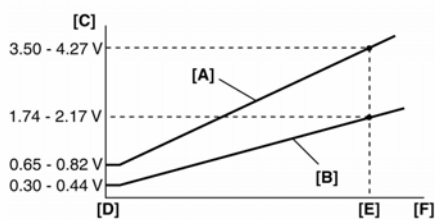
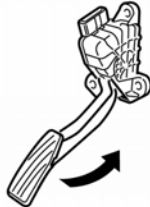
[A]: 0.82-3.50V

که برحسب میزان فشردن پدال گاز تغییر میکند.

ولتاژ خروجی سنسور (فرعی) سنسور وضعیت پدال گاز :

[B]: 0.44-1.74V

که برحسب میزان فشردن پدال گاز تغییر می کند.



[C]: ولتاژ خروجی سنسور
[D]: وضعیت عادی پدال گاز
[E]: وضعیت پدال گاز در حالت کاملاً فشرده
[F]: کورس حرکت پدال گاز

باز و طریقه نصب سنسور دمای آب موتور (ECT)

### باز کردن

- (1) کابل منفی باتری را جدا کنید.
- (2) آب سیستم خنک کاری موتور را تخلیه کنید، به « تخلیه سیستم خنک کاری » در « بخش 1F » رجوع کنید.



برای جلوگیری از خطر سوختگی، وقتی که هنوز موتور و رادیاتور داغ هستند، در رادیاتور را باز نکنید. اگر در رادیاتور زود باز شود، آب و بخار داغ تحت فشار بیرون پاشیده و باعث سوختگی می شود.

(3) سوکت سنسور ECT (1) را جدا کنید.



(4) سنسور ECT را از درپوش خروجی آب باز کنید.

## بازدید سنسور نسبت هوا و سوخت (A/F) روی خودرو

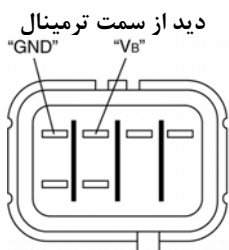
## گرم کن

- (۱) سوکت سنسور A/F را جدا کنید.
  - (۲) توسط اهم متر مقاومت گرم کن سنسور را بین ترمینالهای "VB" و "GND" سوکت سنسور اندازه گیری کنید.
- اگر سالم نیست، سنسور A/F را تعویض کنید.

## توجه

دمای سنسور روی میزان مقاومت خیلی موثر است بنابراین دقت کنید که گرم کن سنسور در دمای مناسب باشد.

مقاومت گرم کن سنسور A/F :  
2-3Ω در 20°C (68°F)



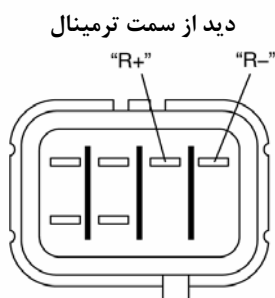
- (۳) سوکت سنسور A/F را محکم جا بزنید.

## مقاومت متغیر (قابل تنظیم)

- (۱) سوکت سنسور A/F را جدا کنید.
- (۲) با استفاده از اهم متر، مقاومت متغیر را بین ترمینالهای "R+" و "R-" سوکت سنسور A/F اندازه گیری کنید.

## مقاومت متغیر

100-58000 Ω در 20°C (68°F)

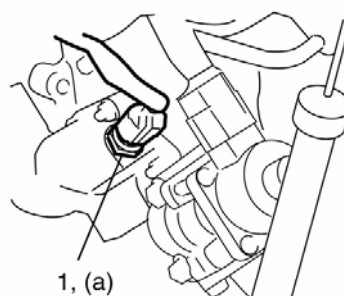


- (۳) سوکت سنسور A/F را محکم جا بزنید.

## طریقه نصب

- با توجه به نکات زیر، برعکس مراحل باز کردن سوار کنید.
- سطوح تماس سنسور ECT و درپوش خروجی آب را تمیز کنید.
  - اورینگ را بازدید کنید و در صورت آسیب دیدگی تعویض نمایید.
  - سنسور ECT (1) را به میزان مشخص شده سفت کنید.

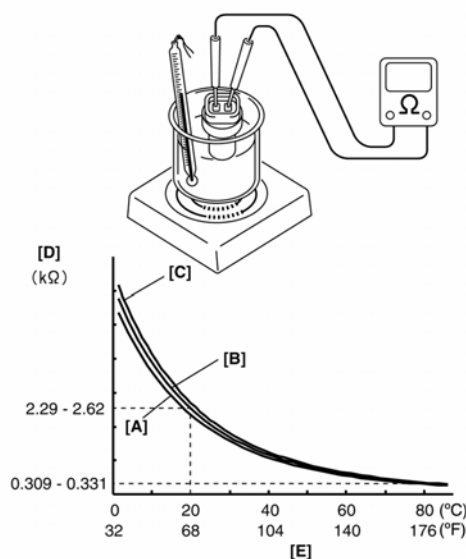
گشتاور سفت کردن سنسور ECT (a):  
12.5N.m (1.25kg-m, 9.0lb.ft)



- سوکت سنسور ECT را محکم جا بزنید.
- آب سیستم خنک کاری (رادیاتور) را مجدداً پر کنید، به « شستشو و پرکردن مجدد سیستم خنک کاری» در «بخش 1F» رجوع کنید.

## بازدید سنسور دمای آب موتور (ECT)

قسمت حسگر دمای سنسور ECT را در آب (یا یخ) فرو کنید. و با گرم کردن تدریجی آب مقاومت بین ترمینالهای سنسور را اندازه گیری کنید. اگر مقاومت‌های اندازه گیری شده به میزان نشان داده شده در نمودار نیست، سنسور ECT را تعویض کنید.

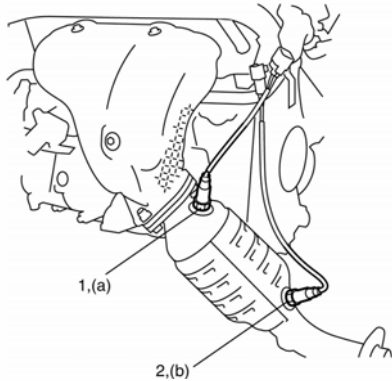


[A]: حد پایین	[D]: مقاومت
[B]: نرمال	[E]: دما
[C]: حدبالا	-

محصول: سوزوکی گراندو یتارا

بخش: تجهیزات الکتریکی موتور

فصل: موتور



### باز و طریقه نصب سنسور وضعیت میل بادامک (CMP)

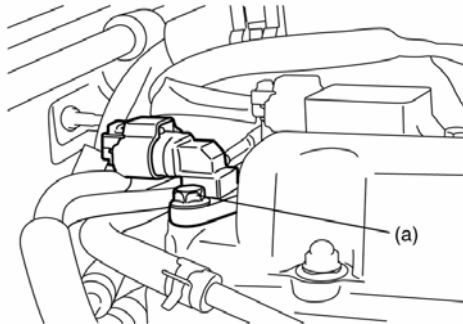
#### باز کردن

- ۱) کابل منفی باتری را جدا کنید.
- ۲) سوکت سنسور CMP را جدا کنید.
- ۳) سنسور وضعیت میل بادامک را از روی قالباق سرسیلندر باز کنید.

#### طریقه نصب

- ۱) سنسور وضعیت میل بادامک را روی قالباق سرسیلندر ببندید.

گشتاور سفت کردن پیچ سنسور CMP (a):  
11N.m(1.1kg-m,8.0lb.ft)



### بازدید گرم کن سنسور اکسیژن (H02S-2) روی خودرو

- ۱) سوکت سنسور را جدا کنید.
  - ۲) توسط اهم متر مقاومت گرم کن سنسور را بین ترمینالهای "VB" و "GND" سوکت سنسور اندازه گیری کنید.
- اگر در محدوده مشخص شده نبود، سنسور اکسیژن را تعویض کنید.

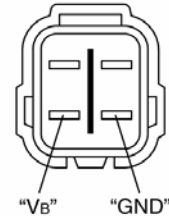
#### توجه

دمای سنسور روی مقاومت خیلی اثر میگذارد، مطمئن شوید دمای گرم کن سنسور مناسب است.

#### مقاومت گرم کن H02S:

5.0-6.4 Ω در 20°C (68°F)

#### دید از سمت ترمینال



- ۳) سوکت سنسور را محکم جا بزنید.

### باز و طریقه نصب سنسور A/F ، سنسور اکسیژن (H02S-2)

#### باز کردن



برای جلوگیری از خطر سوختگی وقتی آگزوز داغ است از دست زدن به آگزوز خودداری کنید. باز کردن سنسورهای A/F و یا اکسیژن را وقتی انجام دهید که آگزوز سرد است.

- ۱) کابل منفی باتری را جدا کنید.
- ۲) سوکت سنسورهای A/F و اکسیژن را جدا کنید.
- ۳) سنسور A/F (1) و یا سنسور اکسیژن (2) را از آگزوز شماره 1 باز کنید.

#### طریقه نصب

باتوجه به نکات زیر برعکس مراحل باز کردن سوار کنید.

- سنسور A/F (1) را با گشتاور مشخص شده ببندید.

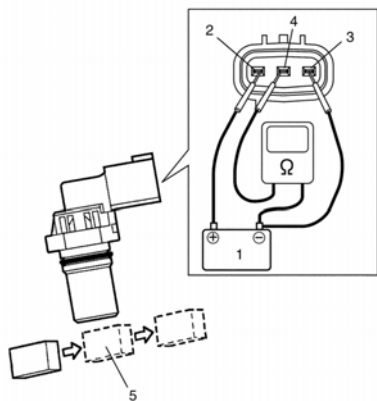
گشتاور بستن سنسور A/F (a):

45N.m(4.5kg-m,32.5lb.ft)

- سنسور اکسیژن (2) را با گشتاور مشخص شده ببندید.

گشتاور بستن سنسور اکسیژن (b):

45N.m(4.5kg-m,32.5lb.ft)



### باز و طريقه نصب سنسور وضعيت ميل لنگ (CKP)

#### باز کردن

- (1) مجموعه گیربکس را از روی خودرو باز کنید، به « باز و طريقه نصب گیربکس اتوماتیک: در بخش 5A» یا « باز و طريقه نصب گیربکس معمولی: در بخش 5B» رجوع کنید.
- (2) صفحه محرک یا فلاویل را از روی ميل لنگ باز کنید.
- (3) سوکت سنسور وضعيت ميل لنگ را جدا کنید.
- (4) سنسور وضعيت ميل لنگ (1) را از بلوک سيلندر (2) باز کنید.

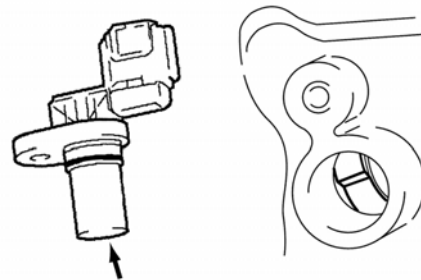
(2) سوکت سنسور CMP را محکم جا بزنید.

(3) کابل منفی باتری را ببندید.

### بازديد سنسور وضعيت ميل بادامک (CMP)

#### بازديد های ظاهري

- اورینگ را بازديد کنید که سالم باشد.
- سطح انتهایی سنسور و دنده روتور را چک کنید که سالم باشد و براده های فلزی روی آنها نباشد.



#### بازديد عملکرد سنسور CMP

- (1) اگر براده ای روی قسمت انتهایی سنسور CMP وجود دارد تمیز کنید.
- (2) قطب مثبت یک باتری 12V (1) را به ترمینال "VIN" (2) و منفی باتری را به ترمینال "GROUND" (3) سنسور وصل کنید. سپس با استفاده از اهم متر مقاومت بین ترمینال "VOUT" (4) سنسور و منفی باتری را در حالی اندازه گیری کنید که یک آهنربا را با فاصله تقریبی 1mm (0.03in) از جلوی انتهایی سنسور CMP عبور میدهید.

#### مقاومت سنسور CMP

مقاومت از حداقل 220Ω (ON) تا بینهایت (OFF) و یا از بی نهایت (OFF) تا حداقل 220Ω (ON) تغییر می کند.



محصول: سوزوکی گراندو یتارا

بخش: تجهیزات الکتریکی موتور

فصل: موتور

### بازدید سنسور وضعیت میل لنگ (CKP)

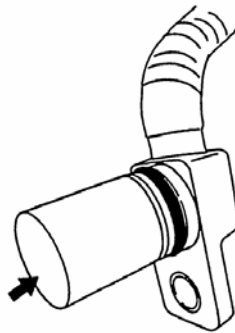
#### بازدید فرم موج سنسور CKP

با استفاده از یک اسیلوسکوپ بازدید کنید که سیگنال خروجی CKP مناسب باشد.

به « فرم موج مرجع شماره 20 » و « فرم موج مرجع شماره 21 » در « بازدید ECM و مدارهای مربوطه: در بخش 1A » رجوع کنید. اگر سیگنال خروجی سنسور مناسب است، سنسور CKP سالم است.

#### بازدیدهای ظاهری سنسور CKP

- بازدید کنید که اورینگ سالم باشد.
- بازدید کنید که سطح انتهایی سنسور و دنده صفحه سیگنال آسیب ندیده باشند و براده‌های فلزی روی آنها نباشد.

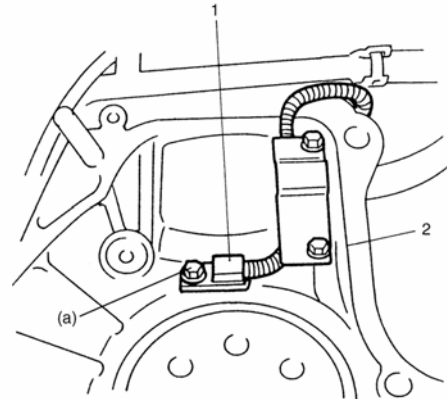


### طریقه نصب

باتوجه به نکات زیر ، برعکس مراحل باز کردن سوار کنید.

- به اورینگ سنسور روغن موتور بزنید.
- پیچ سنسور CKP را به میزان مشخص شده سفت کنید.

گشتاور بستن پیچ سنسور CKP (a) :  
11N.m(1.1kg-m,8.0lb.ft)



- سوکت را جا بزنید و سیم آن را توسط بست ثابت کنید.

**باز و طريقه نصب سنسور ضربه****باز کردن**

- (1) کابل منفی باتری را جدا کنید.
- (2) خودرو را بالا ببرید. (چک بزنید)
- (3) سوکت سنسور ضربه (1) را جدا کنید.
- (4) سنسور ضربه (2) را از بلوک سیلندر باز کنید.

**طريقه نصب**

برعکس مراحل باز کردن ، سوار کنید.

گشتاور بستن سنسور ضربه (a) :  
22N.m(2.2kg-m, 16.0lb.ft)

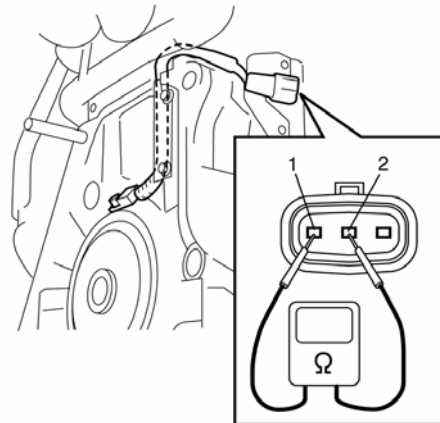
**بازديد مقاومت سنسور CKP**

مقاومت بين ترمينال‌های "1" و "2" سنسور CKP را اندازه گيري کنید.

**مقاومت سنسور CKP :**

480-660Ω در 20°C (68°F)

اگر مقاومت اندازه گيري شده خارج از محدوده مجاز است، سنسور CKP را تعويض کنید.



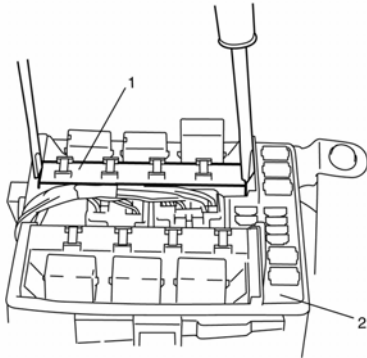
محصول: سوزوکی گراندو يتارا

بخش: تجهیزات الکتریکی موتور

فصل: موتور

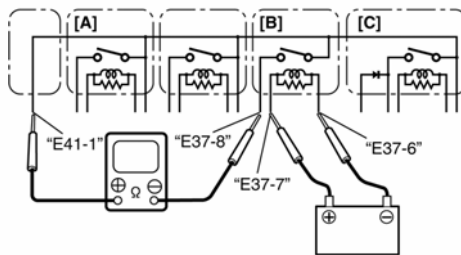
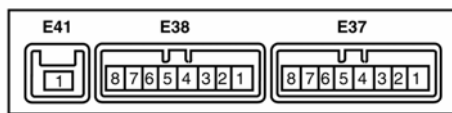
## رله مرکب شماره 2

- (1) کابل منفی باتری را جدا کنید.
- (2) رله مرکب شماره (1) را از جعبه فیوز شماره 2(2) درآورید.



- (3) چک کنید که بین ترمینالهای "E41-1" و "E37-8" رله ارتباط برقرار نباشد. اگر این ترمینالها به هم راه میدهند، رله را تعویض کنید.

- (4) قطب مثبت باتری را به ترمینال "E37-7" رله و منفی باتری را به ترمینال "E37-6" رله وصل کنید. برقراری ارتباط بین ترمینالهای "E37-8" و "J41-1" را چک کنید، اگر وقتی رله به باتری وصل شده است بین این ترمینالها ارتباط برقرار نیست رله مرکب شماره 2 را تعویض کنید.

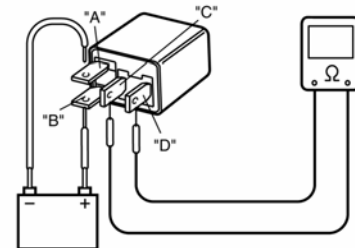
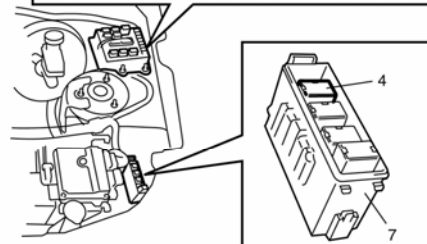
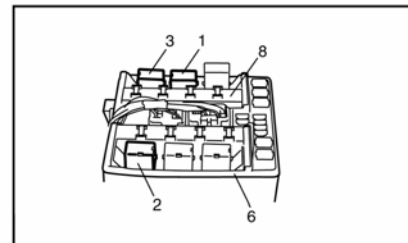


[A]: رله A/T
[B]: رله گرم کن HO <sub>2</sub> S
[C]: رله کمپرسور

## بازدید رله کنترل

## رله کنترل

- (1) کابل منفی باتری را جدا کنید.
- (2) رله اصلی (1)، رله پمپ بنزین (3)، رله کنترل استارت (2)، رله کنترل عملگر (موتور) دریچه گاز (4) را از جعبه فیوز شماره 2(6) و یا جعبه رله (7) درآورید.
- (3) چک کنید که بین ترمینالهای "C" و "D" ارتباط برقرار نباشد، اگر این دو ترمینال به هم راه می‌دهند رله را تعویض کنید.
- (4) قطب مثبت باتری را به ترمینال "B" رله وصل کنید. قطب منفی (-) باتری را به ترمینال "A" رله وصل کنید برقراری ارتباط بین ترمینالهای "C" و "D" را چک کنید. اگر وقتی رله را به باتری وصل کرده‌اید، بین این ترمینالها ارتباط برقرار نیست، رله را تعویض کنید.



۷) موتور را روشن کنید و چک کنید که ولتاژ کمتر از 5V است و با افزایش دور موتور زیاد می‌شود.

**ولتاژ سیگنال MAF بین ترمینالهای "C37-26" و "C37-27" ابزار**

#### مخصوص

ولتاژ سیگنال مبنای MAF از سنسور (MAF, IAT) در دور آرام موتور: 1.3-1.8V

۸) اگر نتیجه در محدوده فوق نیست، ممکن است عیب از سیم اتصال سوکت، سنسور MAF و IAT یا ECM باشد.

باز و طریقه نصب سنسور (MAF) و (IAT)

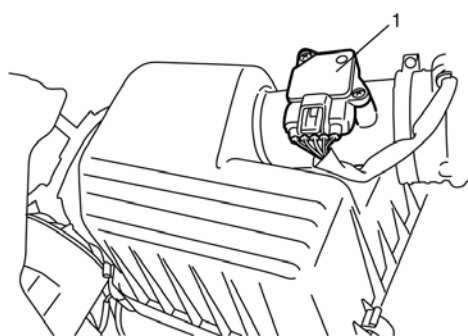


احتیاط

- اجزاء سنسور (MAF و IAT) را باز نکنید.
- به سنسور (MAF و IAT) ضربه نزنید.
- سنسور (MAF و IAT) را تمیز نکنید.
- اگر سنسور (MAF و IAT) افتاده باشد باید تعویض شود.
- فشار باد به سنسور نگیرید.
- انگشت یا چیز دیگری در سنسور (MAF و IAT) نکنید. زیرا ممکن است خراب شود.

#### باز کردن

- ۱) کابل منفی باتری را جدا کنید.
- ۲) سوکت سنسور (MAF و IAT) را جدا کنید.
- ۳) سنسور (MAF و IAT) (1) را از پوسته فیلتر هوا باز کنید.

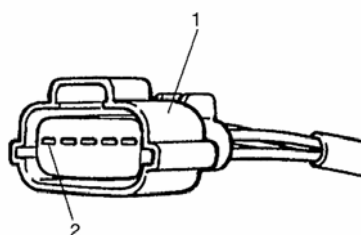


**بازدید سنسور جرم هوا (MAF) و سنسور دمای هوای ورودی (IAT)، روی خودرو**

#### توجه

قبل از انجام این بازدید، مطمئن شوید که «احتیاط‌های اولیه بازدید مدار ECM: در بخش 1A» را مطالعه کرده‌اید.

- ۱) سوکت سنسور MAF و IAT را جدا کنید.
- ۲) ولت متر را به سیم "BLU/BLK" ترمینال (2) سوکت جداشده سنسور MAF و IAT (1) و بدنه (GROUND) وصل کنید.



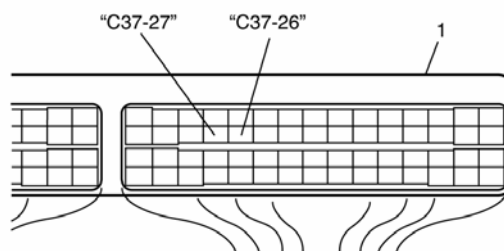
۳) سوئیچ را باز کنید (ON) و چک کنید که ولتاژ مساوی ولتاژ باتری باشد، اگر نیست، قطع شدگی سیم یا ضعیف بودن اتصال را بازدید کنید.

- ۴) سوئیچ را ببندید و سوکت سنسور MAF و IAT را جا بزنید.
- ۵) ابزار مخصوص (رابط) را بین ECM و سوکت ECM وصل کنید، به «بازدید ECM و مدارش: در بخش 1A» رجوع کنید.
- ۶) سوئیچ را باز کنید (ON) و ولتاژ سیگنال MAF را بین مدار ترمینال "C37-26" و "C37-27" ابزار مخصوص چک کنید.

**ولتاژ سیگنال MAF بین ترمینالهای "C37-26" و "C37-27" مدار**

#### ابزار مخصوص

ولتاژ سیگنال MAF از سنسور (MAF, IAT) در حالت باز بودن سوئیچ: 0.5-1.0V



محصول: سوزوکی گراندو يتارا

بخش: تجهيزات الكتريكي موتور

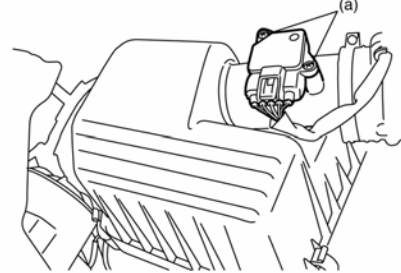
فصل: موتور

## طريقه نصب

باتوجه به نکات زیر برعکس مراحل باز کردن، سوار کنید.

- پیچ‌های سنسور (MAF و IAT) را به میزان مشخص شده سفت کنید.

گشتاور سفت کردن پیچ‌های سنسور (MAF و IAT) (a):  
1.5N.m(0.15ka-m.1.1lb.ft)



- سوکت سنسور (MAF و IAT) را محکم جا بزنید.

بازدید سنسور جرم هوای ورودی (MAF) و دمای هوای ورودی (IAT)

## ⚠ احتیاط

سنسور (MAF و IAT) را بیش از  $100^{\circ}\text{C}(212^{\circ}\text{F})$

گرم نکنید زیرا سنسور آسیب می‌بیند.

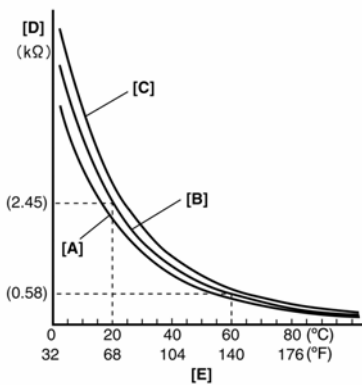
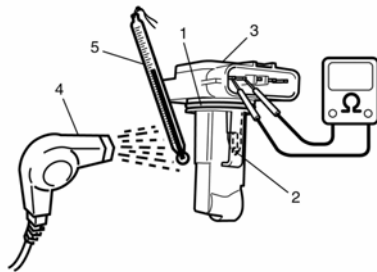
- اورینگ (1) سنسور را از نظر آسیب دیدگی و یا فاسد شدن بازدید کنید و در صورت لزوم تعویض نمایید.
- با دمیدن هوای داغ توسط ششوار (4) به قسمت حسگر دما (2) سنسور (MAF و IAT) (3) ، مقاومت بین ترمینال‌های سنسور را همزمان با بالا رفتن تدریجی دما اندازه گیری کنید.
- اگر مقاومت های اندازه گیر شده در محدوده مقادیر نشان داده شده در زیر نباشد . سنسورهای MAF و IAT را تعویض نمایید.

## دمای سنسور دمای هوای ورودی

$-2\ 0^{\circ}(-4^{\circ}\text{F}) : 13.6-18.4\text{K}\Omega$

$2\ 0^{\circ}(68^{\circ}\text{F}) : 2.216-2.69\text{K}\Omega$

$2\ 0^{\circ}(140^{\circ}\text{F}) : 0.493-0.667\text{K}\Omega$



[A]: حد پایین
[B]: نرمال
[C]: حد بالا
[D]: مقاومت
[E]: دما
5. دماسنج

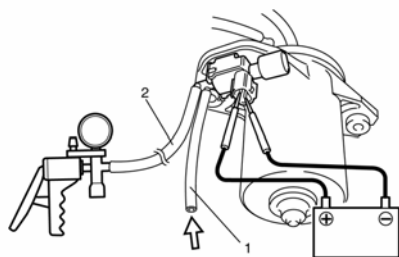
## بازدید مخزن خلاء

## ⚠ احتیاط

خلاء بیش از  $-86\text{kpa}(12.7\text{psi})$  استفاده نکنید زیرا شیر برقی تنظیم خلاء مانیفولد هوا و مخزن خلاء آسیب می‌بینند.

## شیر برقی تنظیم خلاء مانیفولد هوا

(1) در حالت بسته بودن سوئیچ (off) ، سوکت شیر برقی تنظیم خلاء مانیفولد را جدا کنید.



(۷) شلنگ‌های شیر تنظیم مانیفولد هوا و مخزن خلاء را وصل کنید.

(۸) سوکت شیر برقی خلای مانیفولد هوا را وصل کنید.

### مخزن خلاء

(۱) ظاهر مخزن خلاء را بازدید چشمی کنید که آسیب ندیده باشد.

(۲) شلنگ‌های خلاء را از مانیفولد هوا و شیر برقی خلای مانیفولد هوا جدا کنید.

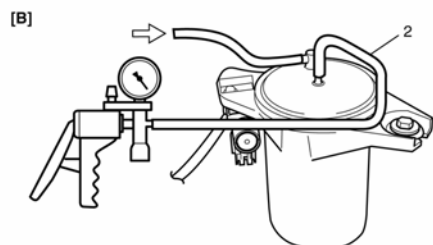
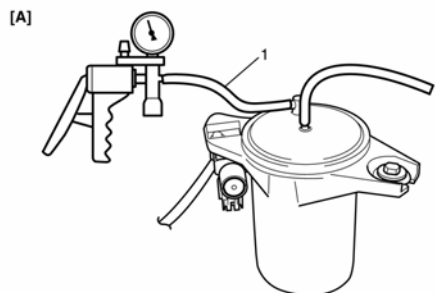
(۳) مجرای خلاء مخزن تانک را به کمک پمپ خلاء به روش زیر بازدید کنید که گرفتگی یا نشتی نداشته باشد.

(a) وقتی خلاء به میزان  $-53\text{kpa}(-7.69\text{psi})$  تا  $-67\text{kpa}(-9.72\text{psi})$  به شلنگ (1) اعمال می‌کنید، خلاء حفظ می‌شود. (نشتی وجود ندارد): [A]

(b) وقتی خلاء به شلنگ (2) اعمال می‌کنید، خلاء حفظ نمی‌شود:

[B]

اگر نتیجه غیر از این است، مجموعه مخزن خلاء را تعویض کنید.



(۴) شلنگ‌های خلاء را به مانیفولد هوا و شیر برقی خلای مانیفولد وصل کنید.

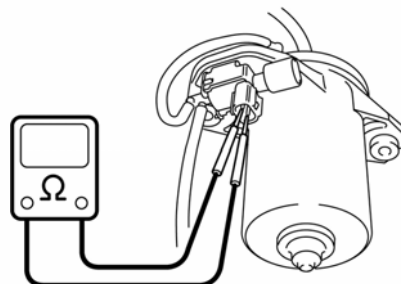
(۲) مقاومت شیر برقی تنظیم خلاء مانیفولد هوا را چک کنید.

اگر مقاومت در حد مشخص شده است به مراحل بعدی بازدید بروید.

و اگر نیست شیر برقی خلای مانیفولد هوا را تعویض کنید.

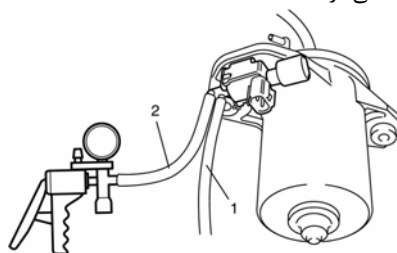
**مقاومت شیر برقی خلای مانیفولد هوا بین دو ترمینال**

**33-39Ω در 20°C (68°F)**

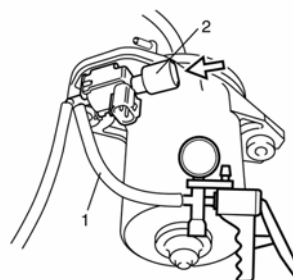


(۳) شلنگ‌های (2,1) را از شیر تنظیم خلاء مانیفولد هوا و تانک خلاء جدا کنید.

(۴) در حالی که سوکت جدا شده است، خلاء به میزان  $-7.69\text{PSI}(-53\text{kpa})$  تا  $-9.72\text{PSI}(-67\text{kpa})$  به شلنگ (2) اعمال کنید. خلاء حفظ می‌شود.



(۵) در حالی که سوکت جدا شده است، به شلنگ (1) خلاء اعمال کنید. هوا به داخل نازل (2) می‌رود.

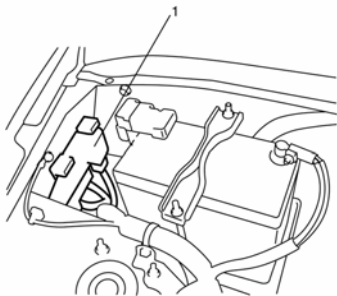


(۶) برق 12V باتری را به ترمینالهای شیر برقی خلای مانیفولد هوا وصل کنید. در این حالت به شلنگ (2) خلاء اعمال کنید. هوا وارد شلنگ (1) می‌شود. اگر نتیجه به صورتی که شرح داده شد نبود، شیر برقی خلای مانیفولد هوا را تعویض کنید.

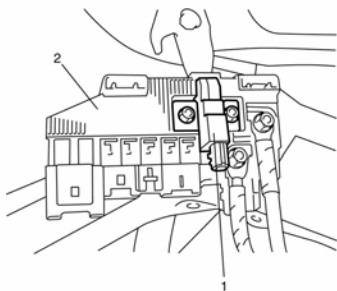
### باز و طریقه نصب سنسور بار الکتریکی

#### باز کردن

- (۱) باتری را از روی خودرو باز کنید، به « باز و طریقه نصب باتری : در بخش 1J » رجوع کنید.
- (۲) جعبه فیوز شماره 1(1) را از پایه‌اش جدا کنید.



- (۳) درپوش جعبه فیوز را بردارید.
- (۴) سوکت سنسور بار الکتریکی را جدا کنید.
- (۵) سنسور بار الکتریکی (1) را از جعبه فیوز شماره 1(2) باز کنید.



#### طریقه نصب

- باتوجه به مورد زیر ، برعکس مراحل باز کردن سوار کنید.
- باتری را سوار کنید ، به « باز و طریقه نصب باتری: در بخش 1J » رجوع کنید.

### بازدید سنسور بار الکتریکی روی خودرو

از (دستگاه عیب یاب) **SUZUKI** استفاده کنید.

- (۱) دستگاه را در حالی که سوئیچ بسته است (OFF) به کانکتور DLC وصل کنید.
- (۲) جریان باتری (Battery Current) که روی صفحه دستگاه نمایش داده می‌شود را در شرایط زیر چک کنید.

#### جریان باتری

سوئیچ باز است (ON) : **5.0-6.0A**

موتور با دور **2000rpm** کار می‌کند و چراغهای بزرگ جلو روشن هستند :

**19.0-23.0A**

موتور با دور **2000 rpm** کار می‌کند و چراغهای بزرگ جلو روشن و دکمه فن تهویه در حالت (HI) قرار دارد

**37.0-42.0A**

اگر نتیجه رضایت بخش است، سنسور بار الکتریکی سالم است اگر نتیجه رضایت بخش نیست، قطعات و مدارهای زیر را چک کنید :

- مدار سنسور بار الکتریکی (برق، اتصال بدنه و خروجی)
- اجزاء سیستم شارژ :
- باتری (به « بازدید باتری : در بخش 1J » رجوع کنید).
- دینام ( به « بازدید دینام: در بخش 1J » رجوع کنید.
- مدار کنترل خروجی دینام (آفتمات) ( به «تست ژنراتور (بازدید باتری زیر شارژ) : در بخش 1J » رجوع کنید).
- مدار نشانگر سیم پیچ روتور دینام (به «بازدید دینام: در بخش 1J » رجوع کنید).

اگر مدار سنسور بار الکتریکی و سیستم شارژ سالم هستند پس سنسور بار الکتریکی خراب است.

#### بدون استفاده از (دستگاه عیب یاب) **SUZUKI**





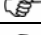


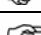
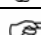
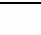
(۱) ولتاژ سنسور را بین ترمینال "C37-9" سوکت ECM و بدنه خودرو اندازه گیری کنید ، به « بازدید ECM و مدارش : در بخش 1A » رجوع کنید. اگر نتیجه رضایت بخش بود سنسور بار الکتریکی سالم است. اگر نتیجه رضایت بخش نیست، قطعات و مدارهای زیر را چک کنید:

- مدار سنسور بار الکتریکی (برق، اتصال بدنه ، خروجی)
- اجزاء زیر از سیستم شارژ :
- باتری ( به « بازدید باتری: در بخش 1J » رجوع کنید.
- دینام ( به « بازدید دینام : در بخش 1J » رجوع کنید.
- مدار کنترل خروجی دینام (آفتمات) ( به «تست ژنراتور (بازدید باتری زیر شارژ) در بخش 1J » رجوع کنید).
- مدار نشانگر سیم پیچ روتور دینام (به «بازدید دینام: در بخش 1J » رجوع کنید).

اگر مدار سنسور بار الکتریکی و سیستم شارژ سالم هستند پس سنسور بار الکتریکی خراب است.

## مشخصات

## گشتاور سفت کردن قطعات

توضیحات	تورک سفت کردن			قطعات
	Lb.ft	Kg-m	N.m	
 مهله مجموعه سنسور وضعیت پدال گاز (APP)	4.5	0.6	6.0	
 مهله پایه مجموعه سنسور (APP)	4.3	0.6	6.0	
 سنسور ECT	9.0	1.25	12.5	
 سنسور A/F	32.5	4.5	45	
 سنسور اکسیژن	32.5	4.5	45	
 پیچ سنسور CMP	8.0	1.1	11	
 پیچ سنسور CKP	8.0	1.1	11	
 پیچ سنسور CKP	7.5	1.0	10	
 سنسور ضربه	16.0	2.2	22	
 پیچ سنسور IAT و MAF	1.1	0.15	1.5	

## منابع دیگر

برای اطلاع از گشتاورهای سفت کردن که در این قسمت نیامده است به «اطلاعات بستن قطعات» در بخش «OA» رجوع کنید.



محصول: سوزوکی گراندو یتارا

بخش: موتور J20

فصل: موتور

## موتور J20

### شرح کلی موتور J20

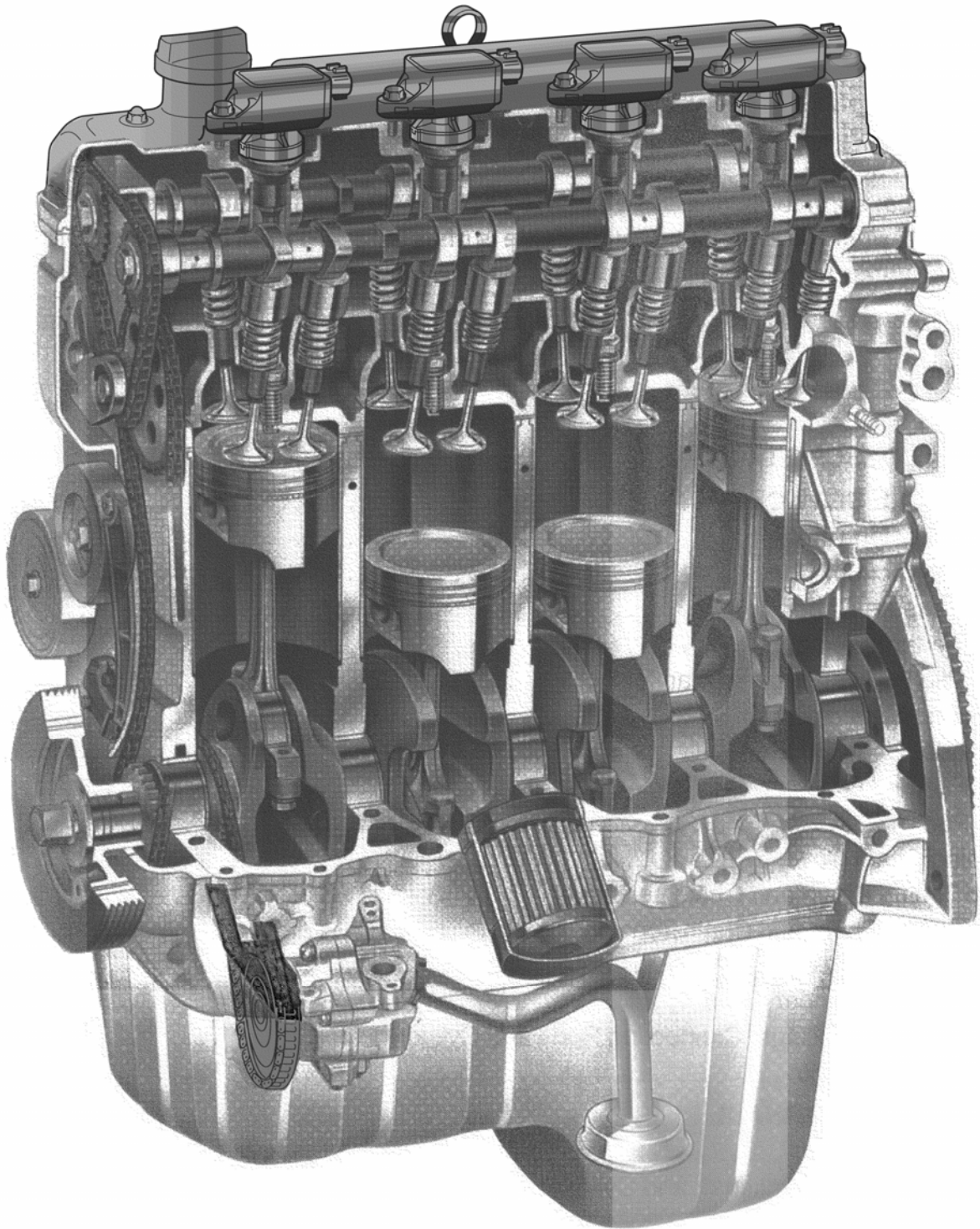
#### شرح ساختمان موتور

موتور آب خنک ، چهارسیلندر ، چهارزمانه بنزینی و دو عدد میل بادامک در سر سیلندر (DOHC) که برای حرکت ۱۶ عدد سوپاپ ( هر سیلندر ۴ سوپاپ ) و به صورت V شکل طراحی شده اند میباشد.  
دو عدد میل بادامک در بالای سیلندر واقع شده اند و از طریق زنجیرهای تایمینگ حرکت خود را از میل لنگ میگیرند و سیستم حرکت سوپاپ فاقد میل تایپت است.

محصول: سوزوکی گراندو يتارا

بخش : موتور J20

فصل: موتور



محصول: سوزوکی گراندو يتارا

بخش: موتور J20

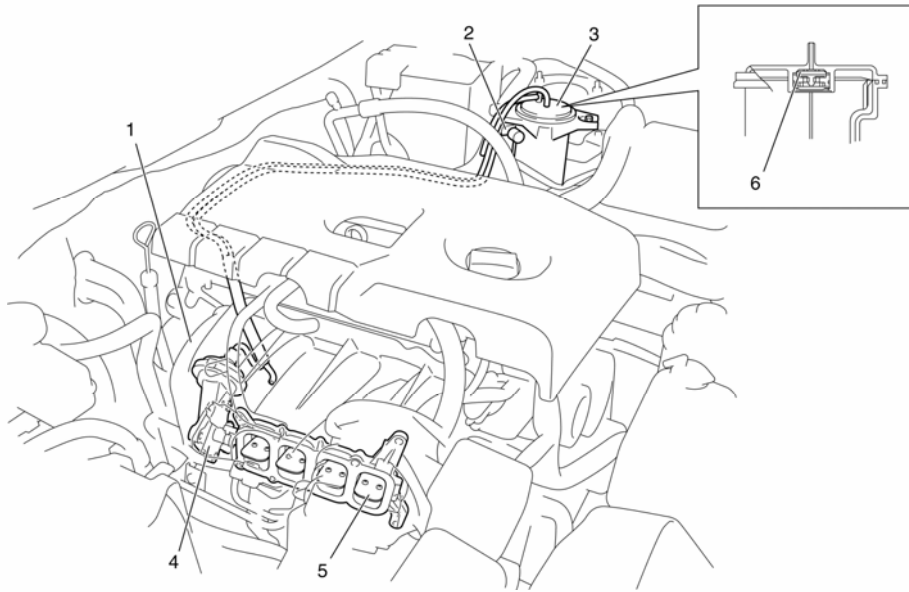
فصل: موتور

### معرفی المنت فیلتر هوا

این المنت فیلتر هوا از نوع خشک میباشد. به یاد داشته باشید که المنت فیلتر هوا باید تمیز شود. به «بازدید و تمیز کردن المنت فیلتر هوا» رجوع کنید.

### سیستم تنظیم مانیفولد هوا (IMT)

تشریح سیستم :

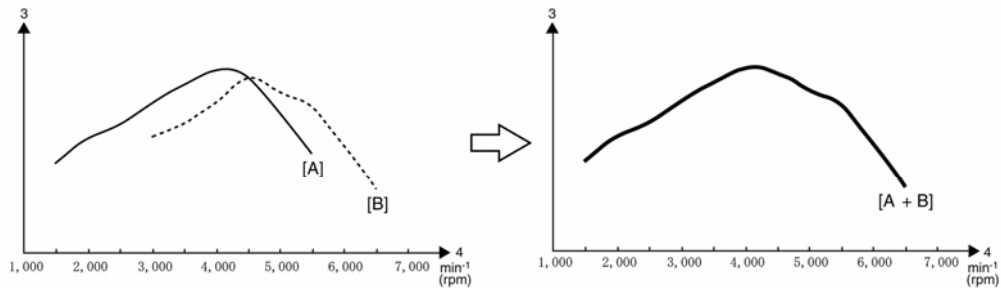


سیستم تنظیم مانیفولد هوا (IMT) شامل اجزاء زیر است :

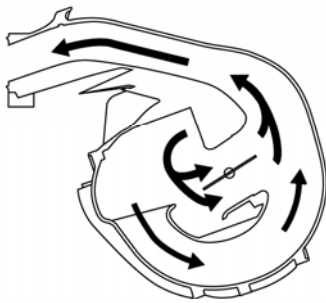
- دریچه IMT (5) که در مانیفولد (1) نصب شده است.
- عملگر (راه انداز) دریچه IMT (4)
- شیر برقی خلائی IMT (2)
- مخزن خلاء (3)

مخزن خلاء شامل یک سوپاپ یکطرفه (چک والو) (6) میباشد تا بتواند فشار منفی را علیرغم تغییرات فشار در مانیفولد هوا ثابت نگه دارد.

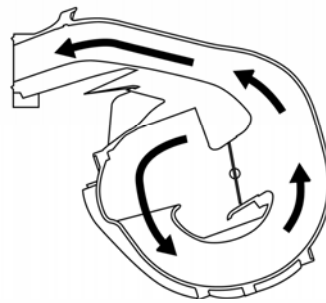
بنابراین مخزن خلاء عملگر (راه انداز) شیر برقی IMT را تغذیه می کند و فشار منفی را در تمام دورهای موتور ثابت نگه میدارد.



[A]:



[B]:



3. گشتاور موتور	1. دریچه IMT	[A]: دریچه IMT باز است
3. دور موتور	2. مانیفولد هوا	[B]: دریچه IMT بسته است

سیستم تنظیم مانیفولد هوا (IMT) با باز و بست کردن دریچه IMT، طول موثر لوله هوا را به منظور بهبود راندمان حجمی هوا تغییر می‌دهد.

همزمان که سوپاپ بنزین در سرسیلندر مرتباً باز و بست می‌شود، در فشار هوای ورودی نوسان وجود دارد. اگر وقتی فشار هوا به طور لحظه‌ای در حداکثر خود قرار دارد سوپاپ بنزین باز شده باشد، راندمان حجمی هوای ورودی هم افزایش یافته است، این حداکثر فشار لحظه‌ای بستگی به طول مفید لوله ورودی هوا دارد.

وقتی دریچه IMT کاملاً باز است [A]: طول موثر لوله ورودی کوتاهتر است. گشتاور موتور در محدوده دور متوسط و دور بالای موتور بهبود می‌یابد، در حالی که در محدوده دور پایین و دور متوسط موتور افت می‌کند.

وقتی دریچه IMT کاملاً بسته است [B]: طول موثر لوله ورودی هوا بلندتر است. گشتاور موتور بین دور متوسط و دور بالای موتور افت می‌کند، در حالی که در محدوده دور پایین و دور متوسط بهبود می‌یابد. سیستم IMT این خصوصیات موتور را مورد استفاده قرار می‌دهد، در محدوده دورهای پایین تا متوسط موتور، دریچه بسته می‌شود و در محدوده دورهای متوسط تا بالای موتور، دریچه باز می‌شود. به این ترتیب گشتاور موتور در تمام دورهای موتور بهبود می‌یابد.

**عملکرد سیستم IMT**

شیر برقی خلائی IMT باز است :

وقتی شیر برقی خلائی IMT خاموش (OFF) است، سمت محرک شیر برقی خلائی IMT به مجرای (Relief) متمایل می‌شود. در این شرایط، فشار منفی به عملگر (راه انداز) دریچه IMT اعمال نمی‌شود. بنابراین دریچه IMT در اثر نیروی فنر برگشت عملگر (راه انداز) دریچه IMT، کاملاً باز می‌شود. بنابراین طول موثر لوله ورودی هوا کوتاهتر خواهد بود.

دریچه IMT بسته است :

وقتی شیر برقی خلائی IMT روشن (ON) است، سمت محرک شیر برقی خلائی IMT به مخزن خلاء متمایل می‌شود، در این شرایط، فشار منفی مخزن خلاء به عملگر (راه انداز) دریچه IMT اعمال می‌شود. بنابراین چون فنر برگشت دریچه IMT در اثر فشار منفی فشرده شده است، دریچه IMT کاملاً بسته می‌شود، بنابراین طول موثر لوله ورودی هوا بلندتر خواهد بود.

**اطلاعات و مراحل عیب یابی****بازدید کمپرس موتور**

کمپرس هر ۴ سیلندر را به ترتیب زیر چک کنید :

- (۱) موتور را روشن کرده و گرم کنید.
- (۲) بعد از گرم شدن موتور، آن را خاموش کنید.

**توجه**

بعد از گرم شدن موتور، دسته دنده را در حالت خلاص قرار دهید ( در گیربکس‌های اتوماتیک A/T دسته دنده را در حالت "P" قرار دهید) و ترمز دستی را بکشید و چرخهای محرک را

**مهار کنید...**

- (۳) قالباق روی موتور را باز کنید.
- (۴) کوپلینگ کوپلها را جدا کنید.
- (۵) کوپلها (1) را جدا کنید.
- (۶) تمام شمع‌ها (2) را باز کنید.

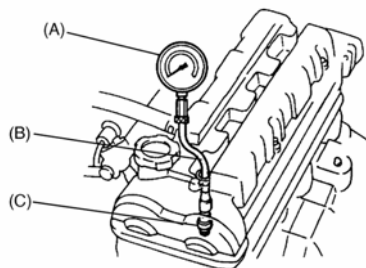
- (۷) سیم کشی انژکتور بنزین روی کوپلینگ را جدا کنید.
- (۸) ابزار مخصوص (گج کمپرس سنچ) را در محل شمع قرار دهید.

**ابزار مخصوص**

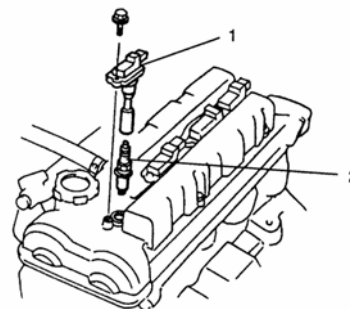
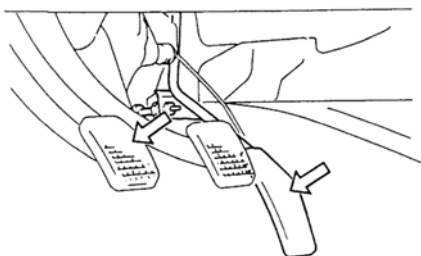
(A) : 09915-64512

(B) : 09915-64530

(C) : 09915-67010



- (۹) در خودرو با گیربکس معمولی کلاچ را بگیرید ( تا بار استارت را کم کنید) . و پدال گاز را تا آخر فشار دهید تا دریچه گاز کاملاً باز شود.



**بازدید خلاء موتور**

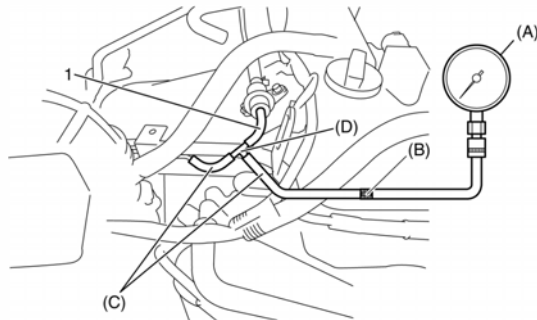
خلأ ایجاد شده در مانیفولد هوا، علامت خوبی برای تشخیص وضعیت موتور است. مراحل بازدید خلأ به ترتیب زیر است:

(۱) موتور را گرم کنید تا به دمای کاری برسد و بازدید کنید که دور آرام موتور در حد مشخص شده باشد.

**توجه**

بعد از گرم شدن موتور، دسته دنده را در حالت «خلاص» قرار دهید (در گیربکس های اتوماتیک A/T دسته دنده را در حالت «P» قرار دهید) ترمز دستی را بکشید و جلوی چرخها مانع قرار دهید.

- (۲) موتور را خاموش کنید و قالباق موتور را باز کنید.  
 (۳) شلنگ (1) خلأ را از لوله خلأ جدا کنید.  
 (۴) ابزار مخصوص (گج خلأ سنج و شلنگ رابط) را به شلنگ خلأ (سمت مانیفولد هوا) وصل کنید.

**ابزار مخصوص (خلأ سنج)****(A) : 09915-67311****(B) : 09918-08210****(C) : شلنگ : 09355-35754-600****(قطعات اصلی SUZUKI)****(D) : سه راهی : 09367-040023****(قطعات اصلی SUZUKI)**

(۵) موتور را روشن کنید تا با دور آرام کار کند، و خلأ سنج را بخوانید، باید خلأ در حد مشخص شده باشد.

**مقدار خلأ مجاز****52.6-65.8kpa(40-50cmHg, 15.7-19.7inHg)****در دور آرام مجاز**

- (۶) بعد از بازدید خلأ، گج را جدا کنید.  
 (۷) شلنگ خلأ را به لوله خلأ وصل کنید.  
 (۸) قالباق موتور را ببندید.

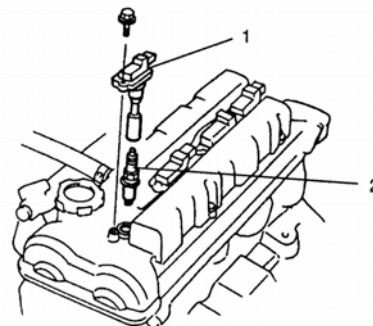
(۱۰) با باتری کاملاً شارژ موتور را استارت بزنید و بیشترین کمپرسی را که گج نشان می دهد بخوانید.

**توجه**

- برای اندازه گیری فشار کمپرس با باتری کاملاً شارژ استارت بزنید تا موتور با دور حداقل 250rpm بگردد.
- اگر مقدار کمپرس اندازه گیری شده کمتر از مقدار مشخص شده است. در صورتی که گج سالم است وضعیت قرار گرفتن آن را بازدید کنید.

**فشار کمپرس****استاندارد : 1400kpa(14.0kg-cm<sup>2</sup>,199.0psi)****حد : 110 kpa (11.0 kg/cm<sup>2</sup>, 158.0psi)****حداکثر اختلاف بین دوسیلندر : 100kpa(1.0kg-cm<sup>2</sup>,14.2psi)**

- (۱۱) مراحل (8) تا (10) را بر روی چهار سیلندر تکرار کنید و مقدار کمپرس را بخوانید.  
 (۱۲) بعد از اتمام کار، شمعها و کوپلها را ببندید.



- (۱۳) کوپلینگ کوپل را سوار کنید.  
 (۱۴) سیم انژکتور را به کوپلینگ وصل کنید.  
 (۱۵) قالباق موتور را ببندید.

محصول: سوزوکی گراندو یتارا

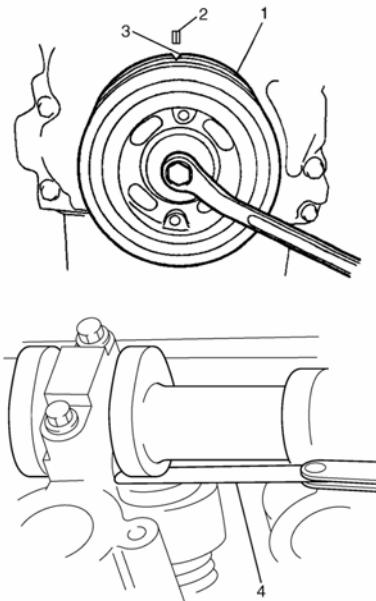
بخش: موتور J20

فصل: موتور

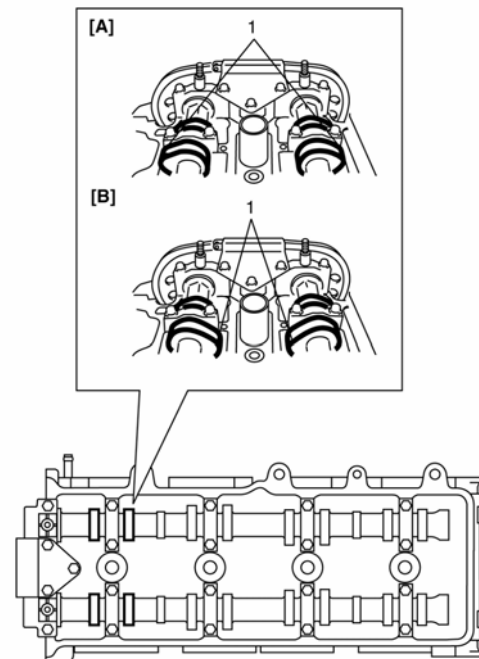
- (۵) فیلر (لقی) سوپاپ را توسط فیلر (4) به روش زیر اندازه بگیرید.  
 (a) لقی (فیلر) سوپاپهای سیلندر (1) را چک کنید.  
 (b) پولی میل لنگ را  $180^\circ$  در جهت ساعت گرد بچرخانید.  
 (c) فیلر سوپاپ سیلندر 3 را چک کنید.  
 (d) به همان روش (c) و (b) فیلر سوپاپ سیلندر 4 و سپس سیلندر 3 را چک کنید.  
 اگر لقی سوپاپ در حد مجاز نیست، میزان لقی را یادداشت کنید و با تعویض شیم لقی را در حد مجاز تنظیم نمایید.

**فیلر سوپاپ**

موتور سرد است (دمای آب موتور 15-20°C (59-77°F))	موتور گرم است (دمای آب موتور 60-68°C (140-154°F))	
0.18-0.22mm (0.07-0.009in)	0.21-0.27mm (0.008-0.0011in)	سوپاپ هوا
0.28-0.32mm (0.011-0.013in)	0.30-0.36mm (0.012-0.014in)	سوپاپ دود

**بازدید فیلر (لقی) سوپاپ**

- (۱) کابل منفی باتری را جدا کنید.  
 (۲) قالباق روی موتور را باز کنید، به « باز و طریقه نصب قالباق روی موتور » رجوع کنید.  
 (۳) با استفاده از آچار 17mm پولی میل لنگ (1) را در جهت ساعت گرد بچرخانید تا علامت (2) بلوک موتور و علامت (3) روی پولی میل لنگ (1) بر هم منطبق شوند.  
 (۴) چک کنید آیا موقعیت بادامک (1) سیلندر 1 در موقعیت مشخص شده [A] مطابق شکل میباشد؟ اگر بادامک در موقعیت [B] قرار دارد، با یک دور چرخاندن میل لنگ، آن را در موقعیت [A] قرار دهید.



[A]: سیلندر 1 در حال تراکم « پیستون در نقطه مرگ بالا (TDC) »

[B]: سیلندر 1 در حالت تخلیه « پیستون در نقطه مرگ بالا (TDC) »

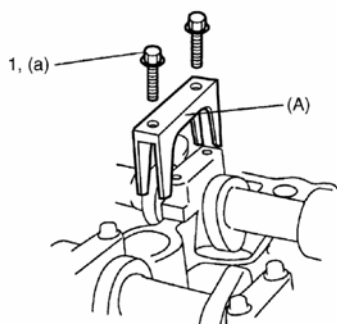
(C) با طریقه نصب ابزار مخصوص روی کپه میل بادامک توسط پیچ‌های (1) تاییت را پایین نگهدارید تا به شیم تماس نداشته باشد.  
پیچ‌های کپه را با گشتاور مشخص شده سفت کنید.

ابزار مخصوص (A):

09916-66510

گشتاور سفت کردن پیچ‌های کپه میل بادامک (a):

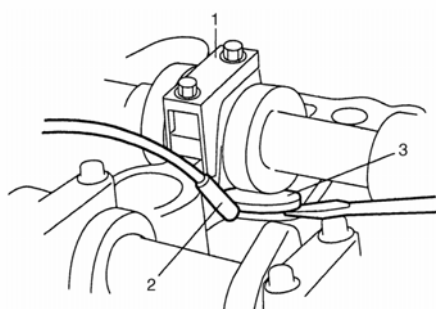
برای بستن ابزار مخصوص: 11N.m(1.1kg-m,8.0lb.ft)



(4) میل بادامک را تقریباً 90° در جهت ساعت گرد بچرخانید و شیم (3) را بردارید.



هرگز دست خود را بین میل بادامک و تاییت قرار ندهید.

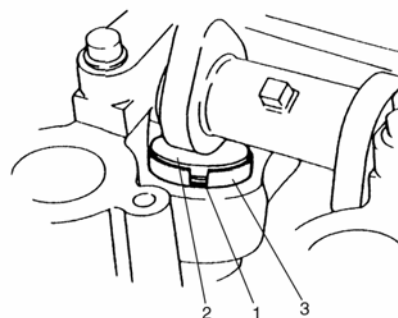


2 آهنربا

1. ابزار مخصوص

### تعویض شیم‌های تنظیم فیلر سوپاپ

(1) با چرخاندن میل لنگ، سوپاپی را که شیم (2) آن باید تعویض شود در حالت بسته قرار دهید. سپس تاییت (3) را بگردانید تا قسمت شیار آن (1) به طرف داخل قرار گیرد. (مطابق شکل)



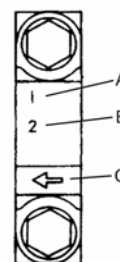
(2) میل لنگ را 360° بگردانید تا سوپاپ پایین برود.  
(3) با استفاده از ابزار مخصوص به روش زیر تاییت را در این وضعیت نگهدارید.

(a) پیچ‌های کپه را باز کنید.

(b) شماره کپه را چک کنید و ابزار مخصوص متناسب با شماره کپه استفاده کنید، به «جدول انتخاب ابزار مخصوص» رجوع کنید.

### جدول انتخاب ابزار مخصوص

مارک حک شده روی ابزار مخصوص	شماره روی کپه میل بادامک
IN	12,13,14,15
EX	E2,E3,E4,E5



A: سمت سوپاپ هوا

E: سمت سوپاپ دود

B: موقعیت از سمت زنجیر تایمینگ

C: فلش به طرف زنجیر تایمینگ

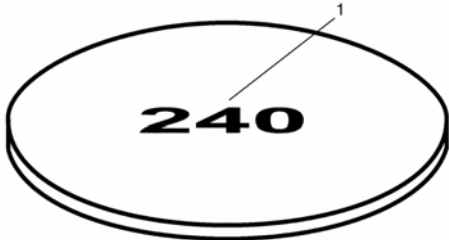


محصول: سوزوکی گراندو يتارا

بخش: موتور J20

فصل: موتور

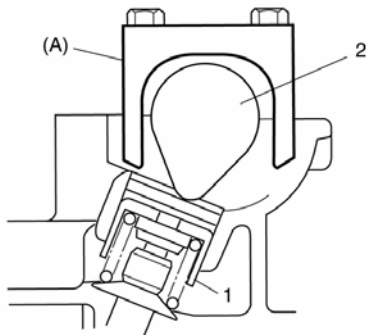
(۷) شیم جدید را طوری سوار کنید که شماره آن روبه بالا باشد.



(۸) با چرخاندن میل لنگ خلاف جهت ساعت گرد، (خلاف جهتی که در مرحله ۴ گردانید) سوپاپ را بلند کرده و ابزار مخصوص را باز کنید.

ابزار مخصوص

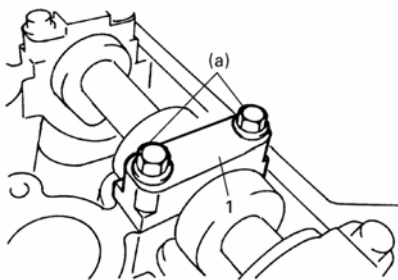
(A) : 09916-66510



تایپت 1.	2 میل بادامک
----------	--------------

(۹) کپه میل بادامک (1) را سوار کنید و پیچ‌ها را با گشتاور مشخص شده سفت کنید.

گشتاور سفت کردن پیچ کپه میل بادامک :  
11N.m(1.1kg-m,8.0lb.ft)



- (۱۰) میل لنگ را ۴ دور بچرخانید.  
(۱۱) بعد از تنظیم سوپاپ مجدداً فیلر آن را چک کنید.  
(۱۲) بعد از بازدید و تنظیم کردن تمام سوپاپها  
(۱۳) قالباق سرسیلندر را ببندید به « باز و طریقه نصب قالباق سرسیلندر »

(۵) با استفاده از یک میکرومتر (2) ضخامت شیمی را که برداشته‌اید اندازه بگیرید (1) و ضخامت شیم جدید را طبق فرمول و جدول زیر محاسبه کنید.

**ضخامت شیم**

سمت سوپاپ هوا :

$$A=B+C-0.20\text{mm}(0.008\text{in})$$

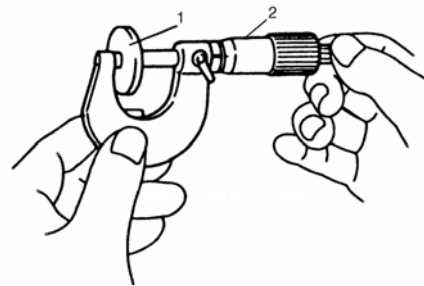
سمت سوپاپ دود :

$$A=B+C-0.30\text{mm}(0.012\text{in})$$

A : ضخامت شیم جدید

B : ضخامت شیم باز شده (قبلی)

C : فیلر (فاصله) اندازه گیری شده سوپاپ



مثال : سمت سوپاپ هوا

اگر ضخامت شیم قبلی (باز شده) 2.40mm و فیلر اندازه گیری شده هم 0.45mm باشد :

$$A=2.40+0.45-0.20=2.65\text{mm}$$

ضخامت محاسبه شده برای شیم جدید 2.65mm است.

(۶) شیم جدید شماره 1 که حتی الامکان به ضخامت محاسبه شده نزدیک باشد را انتخاب کنید.

**شماره شیم‌های موجود**

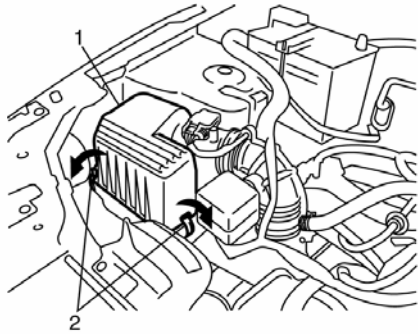
شماره شیم	ضخامت mm(in)	شماره شیم	ضخامت mm(in)
218	2.175(0.0856)	260	2.600(0.1024)
220	2.200(0.0866)	263	2.625(0.1033)
223	2.225(0.0876)	265	2.650(0.1043)
225	2.250(0.0886)	268	2.675(0.1053)
228	2.275(0.0896)	270	2.700(0.1063)
230	2.300(0.0906)	273	2.725(0.1073)
233	2.325(0.0915)	275	2.750(0.1083)
235	2.350(0.0925)	278	2.775(0.1093)
238	2.375(0.0935)	280	2.800(0.1102)
240	2.400(0.0945)	283	2.825(0.1112)
243	2.425(0.0955)	285	2.850(0.1122)
245	2.450(0.0965)	288	2.875(0.1132)
248	2.475(0.0974)	290	2.900(0.1142)
250	2.500(0.0984)	293	2.925(0.1152)
253	2.525(0.0994)	295	2.950(0.1161)
255	2.550(0.1004)	298	2.975(0.1171)
258	2.575(0.1014)	300	3.000(0.1181)

## دستور کار تعمیرات

## باز و طریقه نصب فیلتر هوا

## باز کردن

- (۱) قاب بالایی (۱) فیلتر هوا را با باز کردن قلاب‌های (۲) آن از قاب پایینی جدا کرده و باز کنید.



## طریقه نصب

برای طریقه نصب، برعکس مراحل باز کردن عمل کنید.

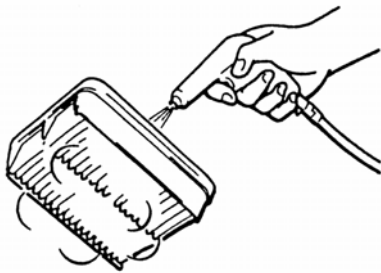
## بازدید و تمیز کردن فیلتر هوا

## بازدید فیلتر

فیلتر را بازدید کنید که کثیف نشده باشد.

## تمیز کردن

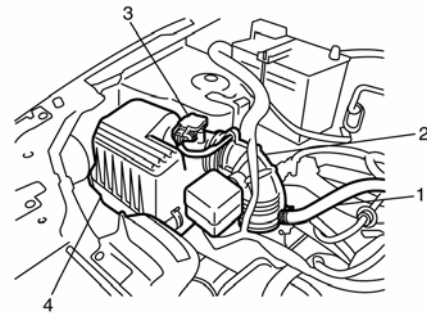
در صورت کثیف بودن فیلتر با گرفتن فشار باد از سمت خروجی هوا آن را تمیز کنید.



## باز و طریقه نصب مجموعه فیلتر هوا

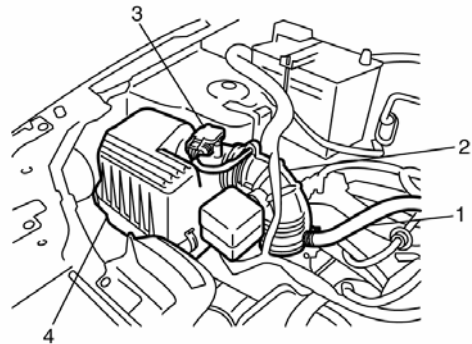
## باز کردن

- (۱) شلنگ (۱) هواکش را از خرطومی (۲) خروجی فیلتر هوا جدا کنید.  
(۲) شلنگ (۲) (خرطومی) خروجی فیلتر هوا را جدا کنید.  
(۳) سوکت سنسور MAF را جدا کنید.  
(۴) قاب (۴) فیلتر هوا را باز کنید.



## طریقه نصب

- (۱) قاب (۴) فیلتر هوا را سوار کنید.  
(۲) سوکت (۳) سنسور MAF را وصل کنید.  
(۳) شلنگ (۲) (خرطومی) خروجی فیلتر هوا را سوار کنید.  
(۴) شلنگ (۱) هواکش را به خرطومی (۲) خروجی فیلتر هوا وصل کنید.

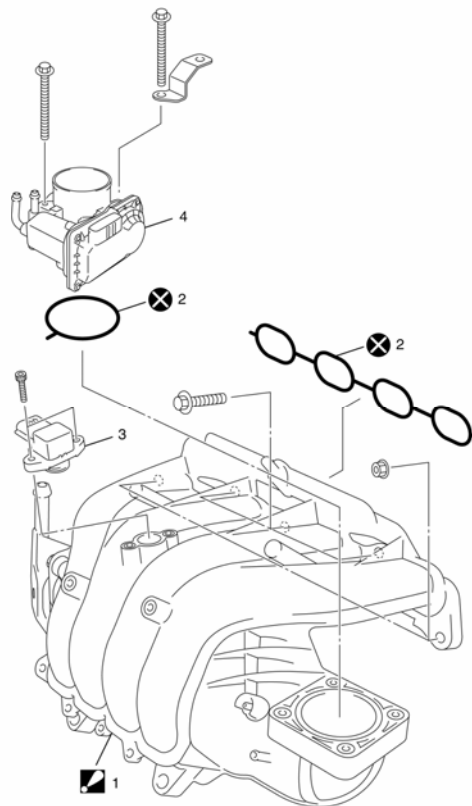


محصول: سوزوکی گراندو یتارا

بخش: اجزاء دریچه گاز و مانیفولد هوا

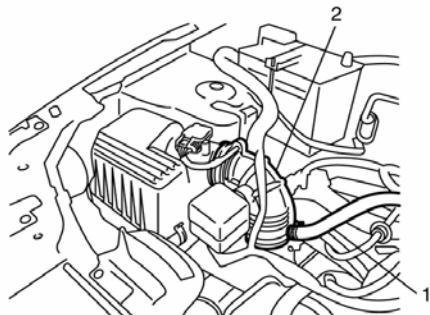
فصل: موتور

## اجزاء دریچه گاز و مانیفولد هوا



4. مجموعه برقی دریچه گاز	1. مانیفولد هوا هرگز اجزاء مانیفولد هوا را باز نکنید، بازکردن مانیفولد کار اصلی آن را مختل می کند. اگر خراب شد آن را با یک مانیفولد نو تعویض کنید.
مجدداً استفاده نکنید.	2. اورینگ
	3. سنسور MAP

- ۳) شلنگ هوا کش (1) را از خرطومی خروجی (2) فیلتر هوا جدا کنید.  
۴) شلنگ (خرطومی) (2) خروجی فیلتر هوا را از قاب فیلتر هوا و مجموعه دریچه گاز جدا کنید.



- ۵) شلنگ های آب (1) موتور را از مجموعه دریچه گاز (2) جدا کنید.

## بازدید دریچه گاز ، روی خودرو

مجموعه دریچه گاز را چک کنید ، به «بازدید عملکرد دریچه گاز» و «بازدید عملکرد مجموعه برقی دریچه گاز» تحت عنوان «بازدید مجموعه برقی دریچه گاز روی خودرو: در بخش 1C» رجوع کنید.

## باز و طریقه نصب مجموعه برقی دریچه گاز

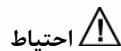
## باز کردن

- ۱) کابل منفی باتری را جدا کنید.  
۲) آب سیستم خنک کاری (رادیاتور) را خالی کنید. به «تخلیه سیستم خنک کاری» در «بخش 1F» رجوع کنید.

۸) کابل منفی باتری را وصل کنید. مجموعه دریچه گاز را کالیبره کنید. به « کالیبره کردن سیستم برقی دریچه گاز: در بخش 1C » رجوع کنید.

**تمیز کردن پوسته دریچه گاز**  
مجموعه برقی پوسته دریچه گاز را تمیز کنید، به « بازدید عملکرد دریچه گاز » در « بخش 1C » رجوع کنید.

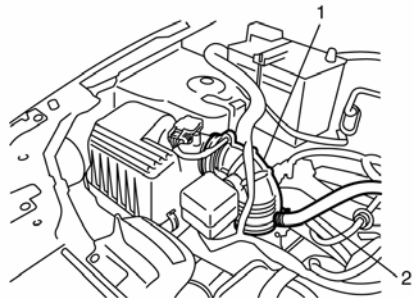
### باز و طریقه نصب مانیفولد هوا



هیچ وقت اجزاء مانیفولد هوا را باز نکنید زیرا باز کردن مانیفولد عملکرد آن را مختل می کند. اگر خراب شد آن را با یک مانیفولد نو تعویض کنید.

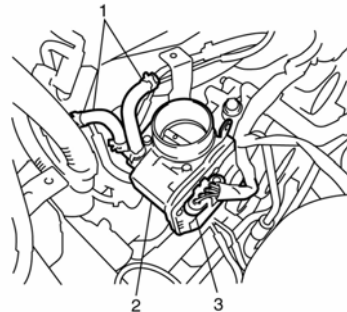
### باز کردن

- ۱) کابل منفی باتری را جدا کنید.
- ۲) آب موتور (رادیاتور) را تخلیه کنید، به « تخلیه آب سیستم خنک کاری: در بخش 1F » رجوع کنید.
- ۳) قالیاق روی موتور را باز کنید.
- ۴) خرطومی خروجی (1) فیلتر هوا و شلنگ هواکش (2) را جدا کنید.



- ۵) مجموعه پوسته دریچه برقی گاز را باز کنید، به « باز و طریقه نصب مجموعه برقی دریچه گاز » رجوع کنید.
- ۶) سیم های زیر را جدا کنید:
  - سوکت شیر تخلیه کنیستر EVAP (1)
  - سوکت سنسور MAP (2)
- ۷) شلنگ های زیر را جدا کنید:
  - شلنگ بوستر ترمز (3) را از مانیفولد هوا
  - شلنگ خلائی رگولاتور سوخت (5) را از مانیفولد هوا
  - شلنگ PCV را از سوپاپ PCV
  - شلنگ خلائی (6) را از شیر تخلیه کنیستر EVAP
  - شلنگ خلائی (7) را از مخزن خلاء
  - شلنگ تخلیه کنیستر EVAP (8) را از شیر تخلیه کنیستر EVAP
- ۸) پیچ لوله EGR (9) را از لوله EGR باز کنید.

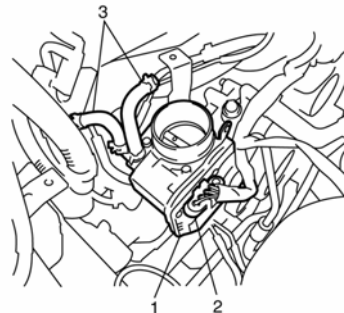
۶) سوکت (3) را از مجموعه دریچه گاز جدا کنید.



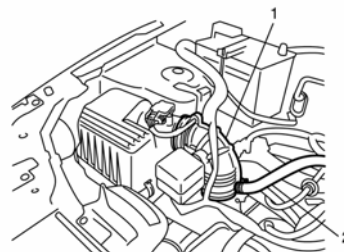
۷) مجموعه دریچه گاز را از مانیفولد هوا باز کنید.

### طریقه نصب

- ۱) سطوح تماس را تمیز کنید و یک واشر نو روی مانیفولد قرار دهید.
- ۲) مجموعه دریچه گاز (1) را روی مانیفولد سوار کنید.
- ۳) سوکت (2) را محکم به مجموعه دریچه گاز وصل کنید.
- ۴) شلنگ های آب (3) موتور را به مجموعه دریچه گاز (1) وصل کنید.



- ۵) شلنگ (خرطومی) (1) را به فیلتر هوا و مجموعه دریچه گاز وصل کنید.
- ۶) شلنگ هواکش (2) را به خرطومی (1) خروجی فیلتر هوا وصل کنید.

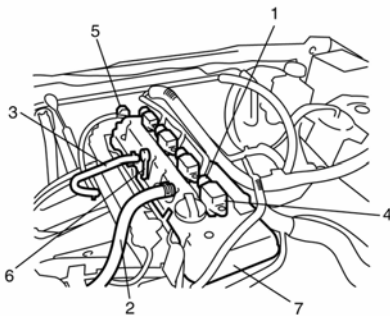


۷) آب موتور را پر کنید، به « تمیز کردن و پر کردن سیستم خنک کاری موتور: در بخش 1F » رجوع کنید.

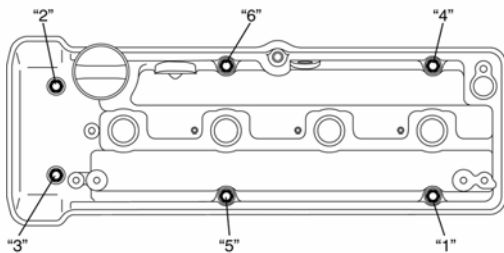
## باز و طریقه نصب قالباق سرسیلندر موتور

## باز کردن

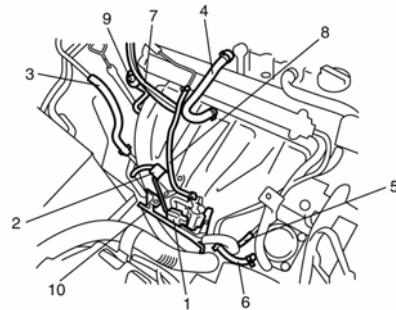
- (۱) کابل منفی باتری را جدا کنید.
- (۲) قالباق موتور را باز کنید.
- (۳) سوکت‌های (1) کوئل را جدا کنید.
- (۴) کوئل‌ها (4) را باز کنید.
- (۵) گچ روغن را باز کنید. (6).
- (۶) سوکت سنسور CMP (5) را از قالباق سرسیلندر جدا کنید.
- (۷) شلنگ هواکش (2) و شلنگ PVC (3) را از قالباق سرسیلندر (7) جدا کنید.



- (۸) سوپاپ PCV را از روی قالباق موتور باز کنید.
- (۹) مهره‌های قالباق موتور را به ترتیبی که در شکل مشخص شده است باز کنید.



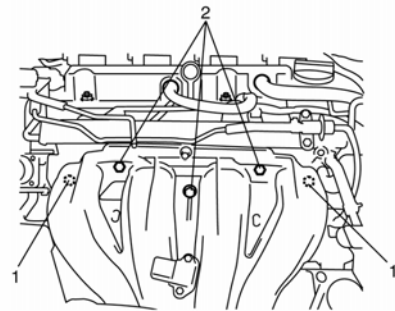
(۹) پایه شیر تخلیه کنیستر EVAP(10) را از مانیفولد هوا باز کنید.



- (۱۰) تسمه واتر پمپ و دینام را درآورید، به « باز و طریقه نصب تسمه واتر پمپ و دینام: در بخش 1J » رجوع کنید.
- (۱۱) با جدا بودن شلنگ، پمپ هیدرولیک فرمان P/S را جدا کنید، به « باز و طریقه نصب پمپ هیدرولیک فرمان P/S: در بخش 6C » رجوع کنید.
- (۱۲) مانیفولد هوا و اورینگ آن را از سرسیلندر باز کنید.

## طریقه نصب

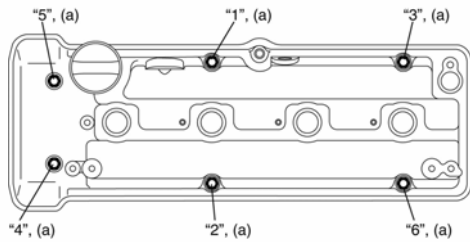
- باتوجه به نکات زیر برعکس مراحل باز کردن ، سوار کنید.
- اورینگ مانیفولد را نو کنید.
- از واشر لوله EGR را جدید استفاده نمایید.
- پیچ‌ها (2) و مهره‌های (1) مانیفولد هوا را ببندید.



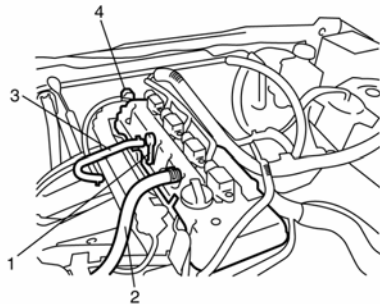
- بازدید کنید که تمام قطعات باز شده سر جای خود بسته شده‌اند.
- تسمه واتر پمپ و دینام را تنظیم کنید، به « بازدید تسمه واتر پمپ و دینام روی خودرو: در بخش 1J » رجوع کنید.
- آب سیستم خنک کاری را پر کنید» به « پرکردن مجدد آب سیستم خنک کاری: در بخش 1F » رجوع کنید.
- برای تکمیل طریقه نصب مانیفولد هوا، سوئیچ را باز کنید. ولی موتور خاموش باشد و به نشستی سوخت توجه کنید.
- در خاتمه، موتور را روشن کنید و نشستی آب را چک کنید.

## طريقه نصب

- (۷) مهره‌های قالیاق موتور را به ترتيب نشان داده شده در شکل و به تدریج سفت کنید تا به میزان مشخص شده سفت شوند.
- از واشرهای جدید استفاده کنید.
- گشتاور سفت کردن مهره‌های قالیاق موتور (a):**  
**11N.m(1.1kg-m,8.0lb.ft)**



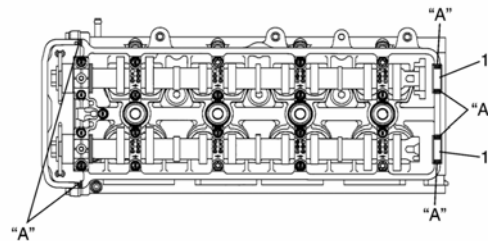
- (۸) گچ روغن را ببندید. (1)
- (۹) سوکت سنسور CMP (4) را وصل کنید.
- (۱۰) شلنگ هواکش (2) و شلنگ PCV (3) را به قالیاق موتور وصل کنید.



- (۱۱) کویل‌ها را نصب کنید، به «باز و طريقه نصب مجموعه کویل» رجوع کنید.
- (۱۲) قالیاق موتور را سوار کنید.
- (۱۳) کابل منفی باتری را وصل کنید.

- (۱) سوپاپ PCV را روی قالیاق موتور نصب کنید. به «باز و طريقه نصب شیر EGR: در بخش 1B» رجوع کنید.
- (۲) روغن، باقیمانده‌های چسب و آلودگی‌ها را از سطوح سرسیلندر و قالیاق تمیز کنید.
- (۳) واشرهای کناری (1) بین سرسیلندر و سیلندر را با واشرهای جدید تعویض نمایید.
- (۴) چسب آب بندی "A" به سطوح سرسیلندر و در محل‌هایی که در شکل نشان داده شده است بزنید.

**"A": چسب آب بندی: 99000-31250**  
**SUZUKI Bond NO.1207F)**

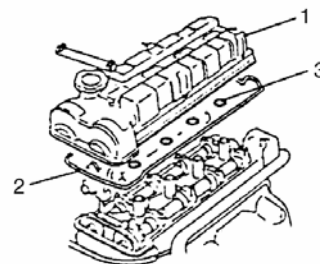


- (۵) اورینگ‌های (3) و واشر قالیاق جدید (2) روی قالیاق موتور (1) استفاده شود.

## توجه

قبل از نصب این قطعات آنها را واریسی کنید که پوسیده یا آسیب دیده نباشد، و در صورت خراب بودن تعویض نمایید.

- (۶) قالیاق سرسیلندر را روی سرسیلندر سوار کنید.

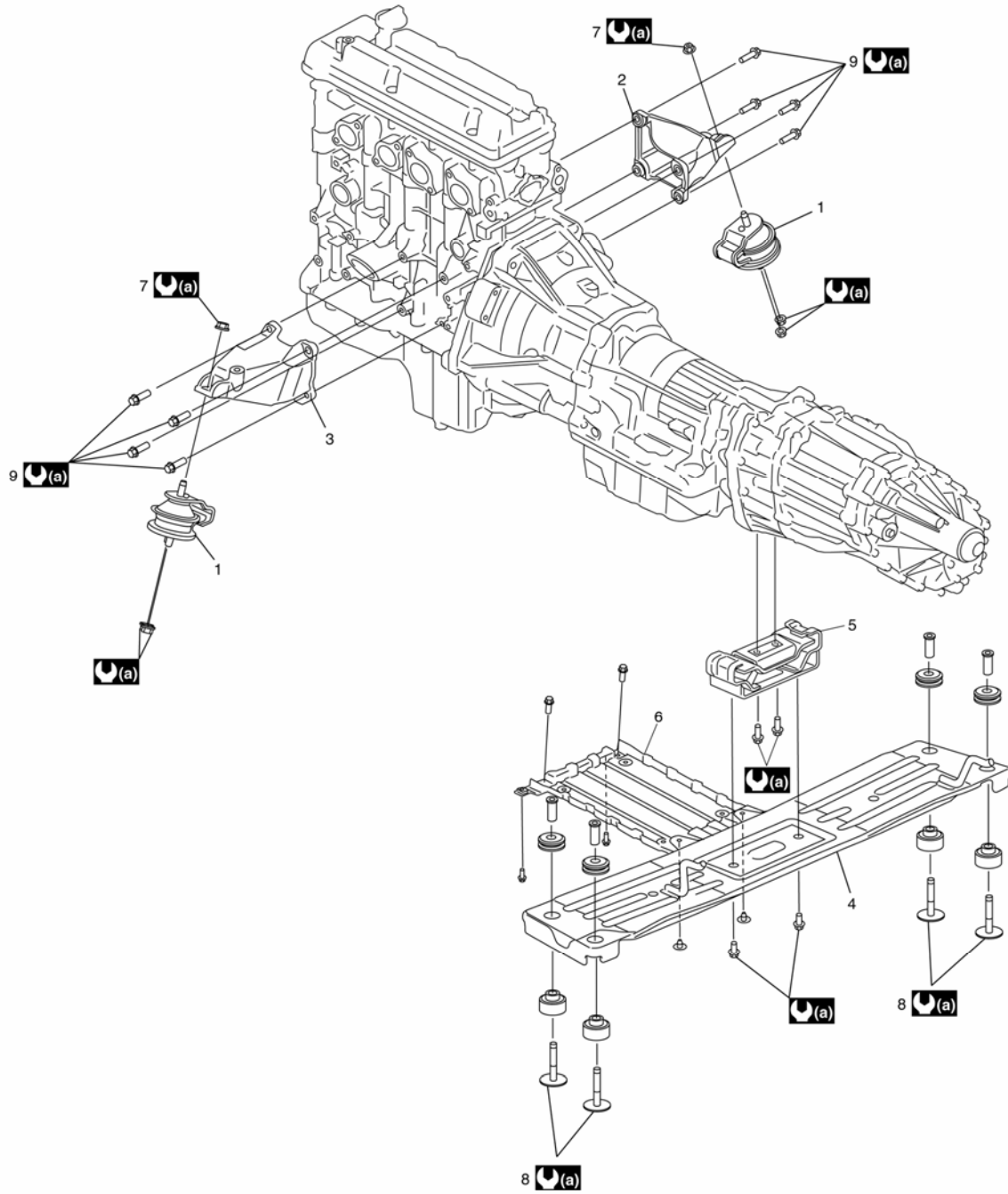


محصول: سوزوکی گراندو یتارا

بخش: اجزاء دسته‌های موتور

فصل: موتور

اجزاء دسته‌های موتور



6. سینی زیر موتور	1. دسته موتور جلو
7. مهره دسته موتور جلو	2. پایه دسته موتور جلو راست
8. پیچ رام عقب نگهدارنده گیربکس	3. پایه دسته موتور جلو چپ
9. پیچ پایه دسته موتور جلو	4. رام عقب نگهدارنده گیربکس
10. 55N.m(5.5kg-m,40.0lb.ft)	5. دسته موتور عقب

## باز و طريقه نصب مجموعه موتور

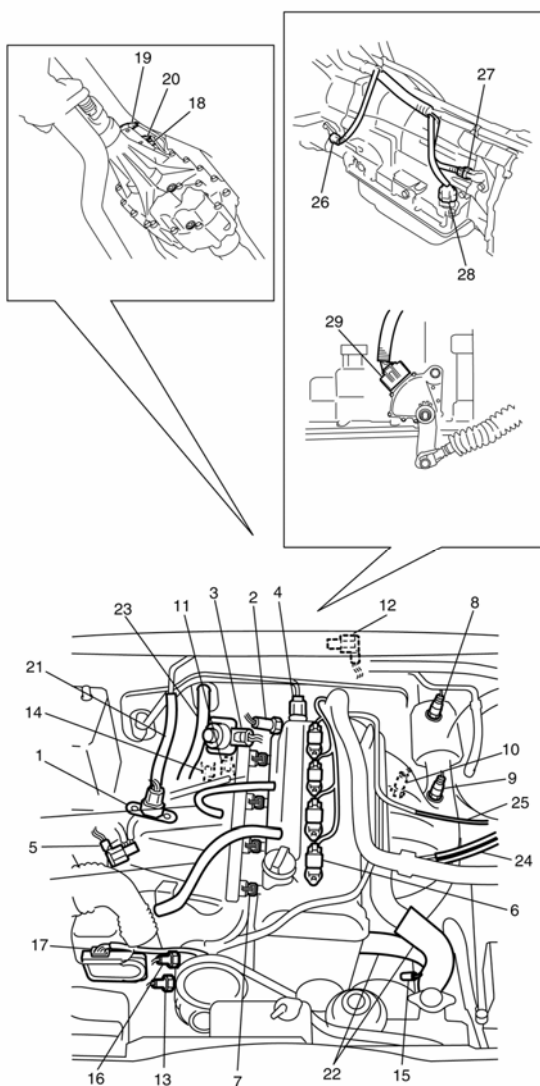
## باز کردن

- (1) فشار سوخت را کاهش دهید، به « مراحل نحوه کاهش فشار سوخت : در بخش 1C » رجوع کنید.
- (2) کابل منفی باتری را جدا کنید.
- (3) روغن موتور را تخلیه کنید، به « تعویض روغن موتور و فیلتر: در بخش 0B » رجوع کنید.
- (4) روغن گیربکس را تخلیه کنید، به « تعویض روغن گیربکس : در بخش 5B » رجوع کنید.
- (5) روغن گیربکس اتوماتیک (A/T) را تخلیه کنید. به « تعویض روغن گیربکس A/T : در بخش 5A » رجوع کنید.
- (6) آب سیستم خنک کاری را تخلیه کنید. به « تخلیه آب سیستم خنک کاری : در بخش 1F » رجوع کنید.
- (7) قاب فیلتر هوا را باز کنید، به « باز و طريقه نصب مجموعه فیلتر هوا » رجوع کنید.
- (8) تسمه واتر پمپ و دینام را درآوريد، به « باز و طريقه نصب تسمه واتر پمپ و دینام : در بخش 1J » رجوع کنید.
- (9) سیم‌های زیر را جدا کنید :

- سنسور MAP (1)
- سنسور ECT (2)
- سنسور EGR (3)
- سنسور CMP (5)
- شیر تخلیه کنيستر EVAP (5)
- مجموعه کویل (6)
- انژکتورها (7)
- $HO_2S$  (8)
- سنسور A/F (9)
- فشنگی فشار روغن موتور (10)
- سنسور CKP (11)
- سوئیچ (کلید) چراغ دنده عقب ( با گیربکس M/T ) (12)
- دینام (13)
- استارت (14)
- ترمینال اتصال بدنه
- سوئیچ (کلید) کلاچ مغناطیسی کمپرسور کولر ( در صورت وجود ) (15)
- پمپ هیدرولیک زمان P/S (16)
- پوسته دریچه برقی گاز (17)
- عملگر (راه انداز) گیربکس (18)
- سوئیچ (کلید) دیفرانسیل مرکزی (19)
- سوئیچ (کلید) 4L/N (20)
- بست‌های تمام سیم کشی‌ها
- سنسور دور شفت ورودی ( با گیربکس اتوماتیک A/T ) (26)
- سنسور دور شفت خروجی ( با گیربکس اتوماتیک A/T ) (27)
- شیر برقی ( با گیربکس A/T ) (28)
- سنسور تغییر دنده‌های گیربکس ( با گیربکس A/T ) (29)

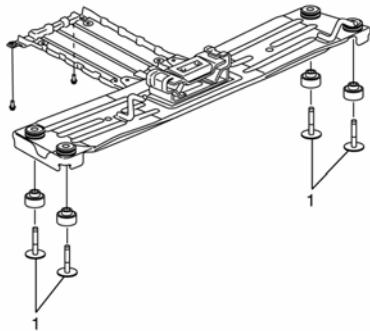
(10) شلنگ‌های زیر را جدا کنید :

- شلنگ بوستر ترمز (21) را از مانیفولد هوا
- شلنگ‌های ورودی و خروجی رادیاتور از لوله‌های رادیاتور (22)
- شلنگ‌های ورودی و خروجی بخاری (23) از لوله‌های آن
- شلنگ‌های سوخت را از لوله‌های سوخت (24)
- شلنگ تخلیه (25) را از لوله تخلیه
- لوله روغن کلاچ را از پوسته جلویی گیربکس (با گیربکس معمولی M/T)
- شلنگ کولر روغن گیربکس (A/T) از رادیاتور روغن (با گیربکس A/T)
- (11) کابل (سیم) انتخاب دنده را از گیربکس جدا کنید.  
(در گیربکس A/T)





۲۰ پیچ‌های رام دسته موتورها (۱) را باز کنید.



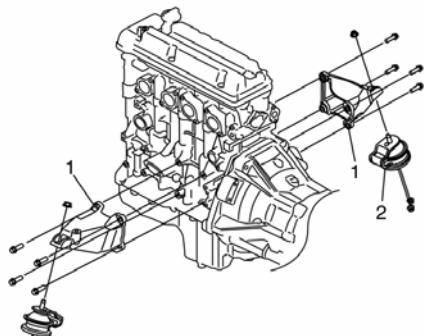
۲۱ قبل از پایین کشیدن موتور، مجدداً چک کنید که شلنگها، سیم‌های برق و کابلها (سیم‌ها) از موتور جدا شده باشند.  
۲۲ موتور را همراه با گیربکس، دیفرانسیل، جلو بندی و رام عقب نگهدارنده موتور از محفظه موتور خودرو پایین بیاورید.

#### ⚠ احتیاط

قبل از پایین آوردن موتور، برای جلوگیری از آسیب دیدن پمپ (P/C)، آنها را بلند کنید، تا با موتور فاصله بگیرند.

۲۳ گیربکس را از موتور جدا کنید، در صورت نیاز به « باز و بست مجموعه گیربکس معمولی: در بخش 5B » یا « اجزاء گیربکس اتوماتیک: در بخش 5A » رجوع کنید.

۲۴ موتور را همراه با پایه‌های جلویی موتور (1) از دسته موتورها (2) (در صورت نیاز) جدا کنید.



۲۵ پوسته کلاچ و دیسک کلاچ را باز کنید، در صورت نیاز به « باز و بسته‌سازی نصب پوسته و دیسک کلاچ و فلاویل: در بخش 5C » رجوع کنید.

۱۲ در خودروهای با گیربکس معمولی (M/T) دسته دنده را باز کنید، به باز و طریقه نصب دسته دنده گیربکس: در بخش 5B رجوع کنید.  
۱۳ آگزوزهای شماره 1 و 2 و لوله‌های مرکزی را باز کنید، به « اجزاء سیستم آگزوز: در بخش 1k » رجوع کنید.  
۱۴ میل‌گردان‌های جلو و عقب را باز کنید، به « باز و طریقه نصب میل‌گردان‌ها: در بخش 3D » رجوع کنید.  
۱۵ با وصل بودن شلنگ، پمپ P/S (هیدرولیک فرمان) را از پایه آن (در صورت وجود) جدا کنید، به « باز و طریقه نصب پمپ P/S: در بخش 6C » رجوع کنید.

#### ⚠ احتیاط

پمپ جدا شده را به جای مناسبی آویزان کنید که موقع باز و طریقه نصب موتور آسیب نبیند.

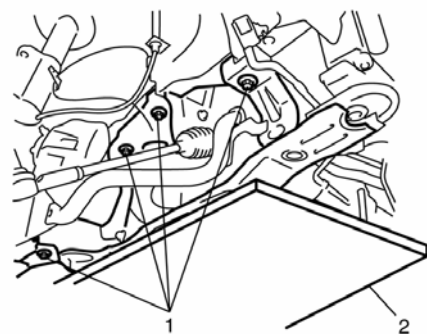
۱۶ با وصل بودن شلنگ، کمپرسور کولر (A/C) را از پایه‌اش (در صورت وجود) باز کنید، به « باز و طریقه نصب کمپرسور: در بخش 7B » رجوع کنید.

#### ⚠ احتیاط

کمپرسور جدا شده را به جای مناسبی آویزان کنید که موقع باز و طریقه نصب موتور آسیب نبیند.

۱۷ با استفاده از بالابر مناسب (یا جک (2) شاسی و جلو بندی و رام عقب نگهدارنده موتور را نگه دارید.

۱۸ مراحل (۱) تا (۱۲) « باز کردن » تحت عنوان « باز و طریقه نصب جلو بندی، میل تعادل، بوش‌ها: در بخش 2B » را اجرا کنید تا موتور همراه با جلو بندی را پایین بیاورید.  
۱۹ پیچ‌های فریم جلو بندی (۱) را باز کنید.



### طريقه نصب

- ۱۴) سفتی تسمه واترپمپ و دینام را تنظیم کنید، به « بازديد تسمه واترپمپ و دینام روی خودرو: در بخش 1J » رجوع کنید.
- ۱۵) مجموعه فیلتر هوا را سوار کنید، به « باز و طريقه نصب فیلتر هوا » رجوع کنید.
- ۱۶) تمام قطعات باز شده را سر جای خود ببندید.
- ۱۷) برای گیربکس‌های اتوماتیک (A/T) سیم تعویض دنده را تنظیم کنید، به « تنظیم سیم تعویض دنده : در بخش 5A » رجوع کنید.
- ۱۸) آب سیستم خنک کاری را پر کنید، به « شستشو و پر کردن مجدد آب سیستم خنک کاری: در بخش 1F » رجوع کنید.
- ۱۹) روغن موتور را پر کنید، به « تعویض روغن و فیلتر روغن موتور: در بخش 0B » رجوع کنید.
- ۲۰) سیستم کلاچ را هواگیری کنید، به « هواگیری سیستم ترمز: در بخش 4A » رجوع کنید.
- ۲۱) بعد از جدا کردن شلنگ‌های برف پاک کن، در موتور را سوار کنید.
- ۲۲) کابل منفی باتری را وصل کنید.
- ۲۳) سوئیچ را باز کنید (ON) ولی موتور خاموش باشد، نشتی سوخت را چک کنید.
- ۲۴) موتور را روشن کنید، نشت آب، روغن، دود را در تمام اتصال‌ها چک کنید.

- ۱) دیسک کلاچ و پوسته کلاچ را اگر باز شده‌اند سوار کنید، به « باز و طريقه نصب دیسک کلاچ، پوسته کلاچ و فلاویل: در بخش 5C » رجوع کنید.
- ۲) موتور را توسط دسته موتورهای جلو سوار کنید. برای میزان سفت کردن پیچها به « اجزاء دسته موتورها » رجوع کنید.
- ۳) گیربکس را اگر باز شده است روی موتور ببندید، به « باز و بست مجموعه گیربکس معمولی: در بخش 5B » یا « اجزاء گیربکس اتوماتیک: در بخش 5A » رجوع کنید.
- ۴) موتور را همراه با گیربکس، فریم جلو بندی و رام عقب نگهدارنده موتور در محفظه موتور خودرو بالا ببرید.

### ⚠ احتیاط

قبل از بالا بردن موتور، برای جلوگیری از آسیب دیدن کمپرسور کولر (A/C) و پمپ هیدرولیک زمان (P/S)، بین آنها و موتور فاصله بیاورید.

- ۵) پیچهای رام عقب نگهدارنده موتور را محکم کنید، به « اجزاء دسته موتور » رجوع کنید.
- ۶) مراحل (۵) تا (۱۹) « طريقه نصب » تحت عنوان « باز و طريقه نصب فریم جلو بندی، میل تعادل و یا بوش‌ها: در بخش 2B » برای بالا بردن موتور همراه با فریم جلو بندی را اجرا کنید.
- ۷) جک را خارج کنید.
- ۸) میل گاردانهای جلو و عقب را سوار کنید، به « باز و طريقه نصب میل گاردان: در بخش 3D » رجوع کنید.
- ۹) اگزوز شماره 1 و 2 و لوله‌های میانی اگزوز را سوار کنید، به « اجزاء سیستم اگزوز: در بخش 1K » رجوع کنید.
- ۱۰) کمپرسور کولر را روی پایه‌اش سوار کنید، به « باز و طريقه نصب مجموعه کمپرسور کولر: در بخش 7B » رجوع کنید.
- ۱۱) پمپ P/S را روی پایه‌اش سوار کنید، به « باز و طريقه نصب پمپ P/S: در بخش 6C » رجوع کنید.
- ۱۲) شلنگ‌ها، سیم‌های برق و کابلها (سیم‌ها)ی باز شده را با توجه به نکات زیر سر جای خود ببندید.

### • گشتاور بستن مهره‌ها :

مهره ترمینال استارت : **11N.m(1.1kg-m,8.0lb.ft)**

مهره ترمینال دینام : **7N.m(0.7kg-m,5.0lb.ft)**

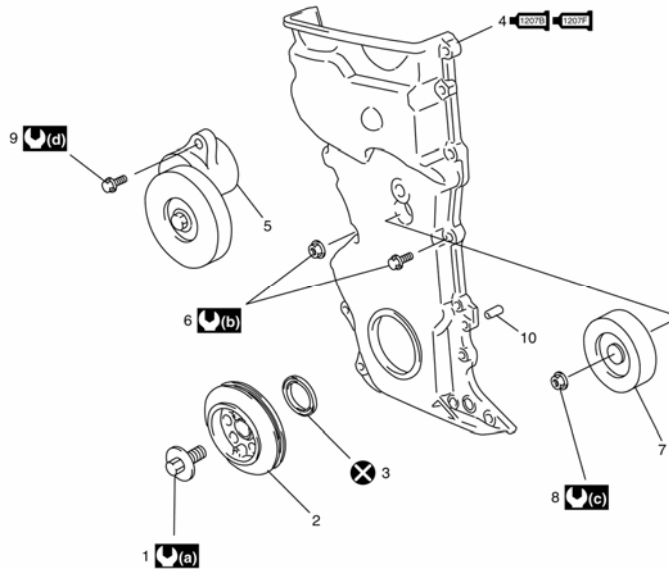
- ۱۳) تسمه واترپمپ و دینام را جا بیاورید، به « باز و طريقه نصب تسمه واترپمپ و دینام : در بخش 1J » رجوع کنید.

محصول: سوزوکی گراندو يتارا

بخش: اجزاء قاب زنجير تايمينگ

فصل: موتور

## اجزاء قاب زنجير تايمينگ



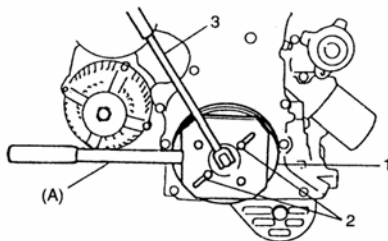
150N.m(15kg-m,108.5lb.ft):	(a)	6. پیچ و مهره درپوش زنجير تايمينگ	1. پیچ پولى ميل لنگ
11N.m(1.1kg-m,8.0lb.ft):	(b)	7. پولى هرزگرد	2. پولى ميل لنگ
42N.m(4.2kg-m,30.5lb.ft):	(c)	8. مهره پولى هرزگرد	3. كاسه نمد به لبه‌هاى كاسه نمد روغن موتور بزنيد.
25N.m(2.5kg-m,30.5lb.ft):	(d)	9. پیچ تنظيم تسمه دينام	4. قاب زنجير تايمينگ (سينى جلو) به "A" رجوع كنيد. به "B" رجوع كنيد.
	(X)	10. پين	5. تسمه سفت كن
"A" به سطوح تماس سيلندر و سرسيلندر چسب 99000-31140 بزنيد.			
"B" سطوح تماس قاب زنجير تايمينگ را چسب 99000-31250 بزنيد. به مرحله (3) « باز و طريقه نصب قاب زنجير تايمينگ » رجوع كنيد.			

## توجه

برای ثابت نگه داشتن پولى ميل لنگ توسط ابزار مخصوص به جای پين از پیچهای زیر استفاده کنید.

سایز پیچ :  $M8$  و  $P1.25, L=25mm(0.98\text{ in})$

جنس پیچ : 7T



2 پیچ | 3 آچار

## باز و طريقه نصب قاب زنجير تايمينگ

## باز کردن

- مجموعه موتور را از روی خودرو باز کنید، به « باز و طريقه نصب مجموعه موتور » رجوع کنید.
- روغن کارتر را خالی کنید، به « باز و طريقه نصب کارتر و صافی اویل پمپ » رجوع کنید.
- پوشش پلاستیکی سرسيلندر را باز کنید، به « باز و طريقه نصب قالباق سرسيلندر » رجوع کنید.
- پیچ پولى ميل لنگ را باز کنید. برای نگه داشتن پولى (1) ميل لنگ از ابزار مخصوص « نگهدارنده پولى » استفاده کنید

ابزار مخصوص (a) : 09917-68221

**طريقه نصب**

(1) سطوح تماس درپوش زنجير تايمينگ (سينی جلو) و بلوک موتور و سرسيلندر را تمیز کنید. روغن، باقیمانده چسب و آلودگی را از سطوح فوق تمیز کنید.

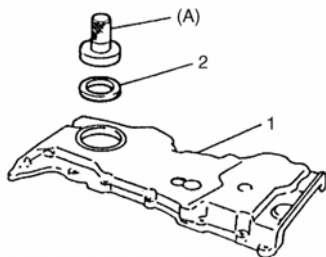
(2) در صورت نیاز، با استفاده از ابزار مخصوص، کاسه نمد نو نصب کنید.

**توجه**

وقتی کاسه نمد جدید (2) نصب می کنید، آن را جلو بدهید تا سطح کاسه نمد کاملاً با لبه قاب زنجير تايمينگ (1) هم سطح شود.

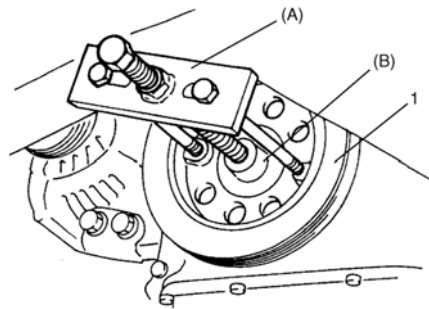
ابزار مخصوص

09913-75510 : (A)

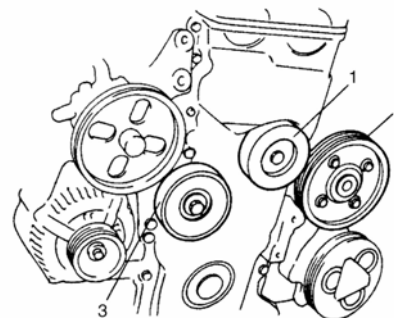


(5) پولي ميل لنگ (1) را درآوريد. برای بیرون آوردن پولي ميل لنگ از ابزارهای مخصوص استفاده کنید. (مطابق شکل) (ابزار درآوردن غریبک فرمان، قطعات بلبرینگ کش)

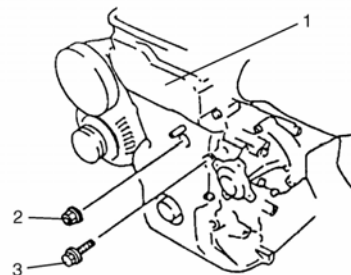
ابزار مخصوص

0994-36011:(A)  
09926-58010:(B)

(6) پولي هرزگرد (1)، پولي واٹرپمپ (2) و تسمه سفت کن (3) را باز کنید.



(7) پیچ (3) و مهره های (2) قاب زنجير تايمينگ (1) را باز کنید.



محصول: سوزوکی گراندو يتارا

بخش: اجزاء قاب زنجير تايمينگ

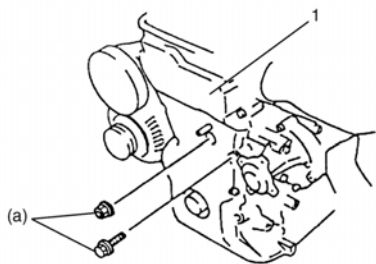
فصل: موتور

(۴) به ليه كاسه نمد روغن موتور بزنيد، سپس قاب زنجير تايمينگ (1) را سوار كنيد. پيچ و مهره‌ها را با گشتاور مشخص شده سفت كنيد.

## توجه

قبل از طريقه نصب قاب زنجير تايمينگ، چك كنيد كه بين دقيقاً جا افتاده است.

گشتاور سفت كردن پيچ و مهره‌های قاب زنجير تايمينگ (a):  
11N.m(1.1kg-m,8.0lb.ft)

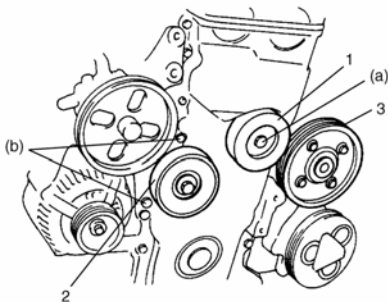


(۵) پولي هرزگرد تسمه (1) را سوار كنيد، مهره آن را با گشتاور مشخص شده سفت كنيد(3).

گشتاور سفت كردن مهره پولي هرزگرد (a):  
42N.m(4.2kg-m,30.5lb.ft)

(۶) تسمه سفت كن (2) را سوار كنيد. پيچ‌های آن را با گشتاور مشخص شده سفت كنيد.

گشتاور سفت كردن پيچ‌های تسمه سفت كن دينام (b):  
25N.m(2.5kg-m,18.5lb.ft)  
پولي وايرپمپ را سوار كنيد. (۷)



(۸) پوشش پلاستيکی سرسيلندر را ببنديد، به « باز و طريقه نصب پوشش پلاستيکی سرسيلندر» رجوع كنيد.

(۹) كارتر را سوار كنيد، به « باز و طريقه نصب كارتر و صافي روغن: در بخش 1E » رجوع كنيد.

(۱۰) پولي ميل لنگ را سوار كنيد برای نگه داشتن پولي ميل لنگ (1) از ابزار مخصوص (نگهدارنده پولي) مطابق شكل استفاده كنيد.

ابزار مخصوص (A): 09917-68221

(۳) چسبهای "A" و "B" را به محل‌های مشخص شده در شكل بزنيد.  
"A": چسب آب بندي (Bond NO. 1207F SUZUKI) 99000-31250

"B": چسب آب بندي (Bond NO. 1207B SUZUKI) 99000-31140

مقدار چسب برای قاب زنجير تايمينگ (سينی جلو)

"a": 3mm (0.12in)

"b": 2mm (0.08in)

"c": 6mm (0.24in)

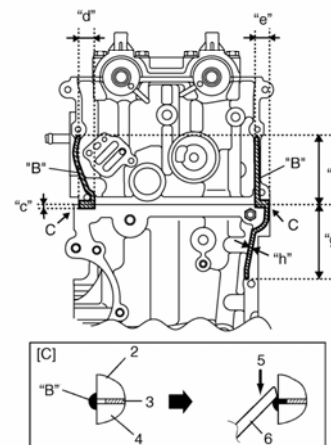
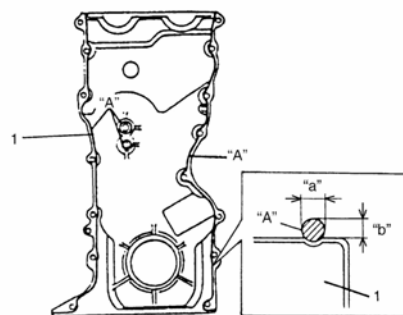
"d": 16mm (0.63in)

"e": 14mm (0.55in)

"f": 65mm (2.56in)

"g": 73mm (2.87in)

"h": 4mm (0.16in)



2. سرسيلندر	5. جهت تميز كردن
3. واشر سرسيلندر	6. كاردك
4. بلوك سرسيلندر	[C]: از ديد c

۱۱) مجموعه موتور را روی خودرو سوار کنید، به « باز و طریقه نصب مجموعه موتور » رجوع کنید.

### تمیز کردن و بازدید قاب زنجير تايمينگ

#### تمیز کردن

سطح‌های تماس قاب زنجير، محفظه میل لنگ، بلوک سيلندر و سرسيلندر را تمیز کنید. روغن، باقیمانده چسب و آلودگی را از سطوح فوق تمیز کنید.

#### بازدید

لبه کاسه نمد را بازدید کنید که خراب یا آسیب دیده نباشد و در صورت نیاز تعویض نمایید.

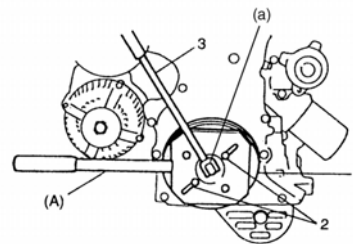
#### توجه

برای ثابت نگه داشتن پولی میل لنگ توسط ابزار مخصوص، به جای پین از پیچهای زیر استفاده کنید.

سایز پیچ: **M8,P1.25,L=25mm(0.98in)**

جنس پیچ: **7T**

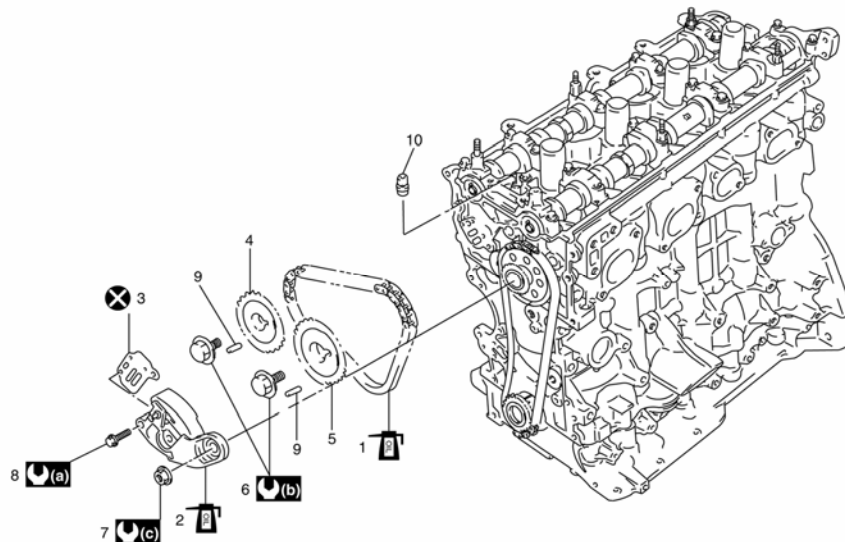
گشتاور سفت کردن پیچ پولی میل لنگ (a):  
**150N.m(15.0kg-m,108.5lb.ft)**


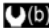




3. آچار

2. پیچ

### اجزاء زنجير تايمينگ دوم و زنجير سفت کن



11N.m(1.1kg-m,8.0lb.ft):	 (a)	6. پیچ دنده زنجير میل بادامک	1. زنجير تايمينگ دوم : روغن بزئید.
80N.m(8.0kg-m,58.0lb.ft):	 (b)	7. مهره زنجير سفت کن دوم	2. زنجير سفت کن : به سطوح لغزشی روغن بزئید.
45N.m(4.5kg-m,32.5lb.ft):	 (c)	8. پیچ زنجير سفت کن دوم	3. واشر زنجير سفت کن دوم
مجدداً استفاده نشود:		9. پین	4. چرخ زنجير میل سوپاپ گاز
		10. سوپاپ روغن	5. چرخ زنجير میل سوپاپ دود

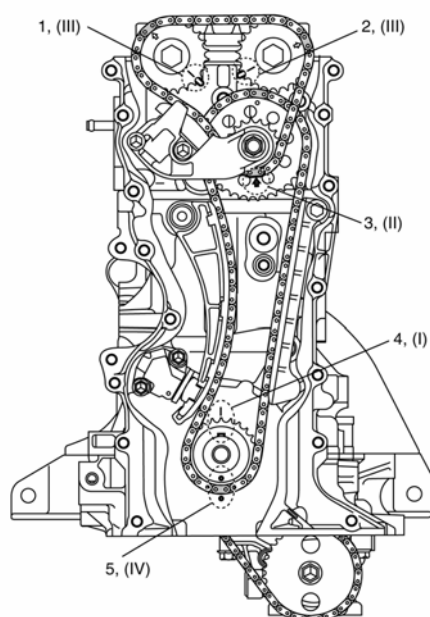
محصول: سوزوکی گراندو يتارا

بخش: اجزاء قاب زنجير تايمينگ

فصل: موتور

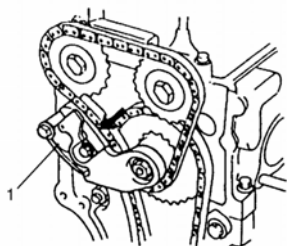
۵) ميل لنگ را از در جهت ساعت گرد بچرخانيد تا به وضعيت زير برسد.

- خار ميل لنگ با علامت روی بلوک سيلندر (I) منطبق شود.
- فلش روی دنده زنجير واسطه (هرزگرد) (II) به طرف بالا باشد.
- علامتهای روی دنده زنجير ميل بادامک با علامتهای روی سرسيلندر (III) منطبق شوند.
- علامت روی دنده زنجير ميل لنگ با علامت روی پايين محفظه ميل لنگ منطبق شود (IV).



1. علامتهای تايمينگ دنده زنجير ميل سوپاپ گاز
2. علامتهای تايمينگ دنده زنجير ميل سوپاپ دود
3. علامت فلش روی دنده زنجير واسطه (هرزگرد)
4. خار روی ميل لنگ
5. علامت تايمينگ دنده تايمينگ ميل لنگ

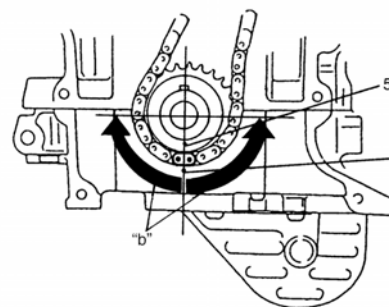
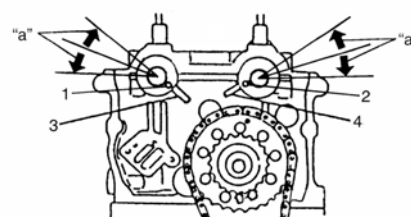
۶) زنجير سفت کن شماره (1) و واشر آن را درآوريد. برای باز کردن آن زنجير تايمينگ دوم را با چرخاندن مختصر ميل سوپاپ گاز در خلاف جهت ساعت گرد، تا عقب زدن بالشتک شل کنید.



باز و طريقه نصب زنجير سفت کن و زنجير تايمينگ دوم

### ⚠ احتیاط

بعد از باز کردن زنجير دوم به هيچ عنوان ميل سوپاپ هوا، ميل سوپاپ دود و ميل لنگ را به غير از آنچه در شکل نشان داده شده است نچرخانيد. اگر بچرخانيد ممکن است بين پيستون و سوپاپ يا خودسوپاپها برخورد به وجود آيد و پيستون يا سوپاپ آسیب بينند.

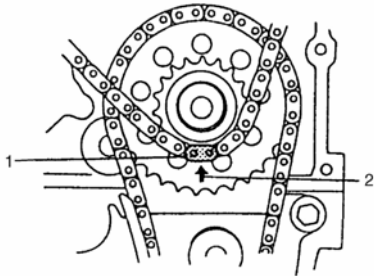


1. بين ميل سوپاپ هوا
2. بين ميل سوپاپ دود
3. علامت تايمينگ سمت ميل سوپاپ گاز
4. علامت تايمينگ سمت ميل سوپاپ دود
5. علامت تنظيم چرخ زنجير ميل لنگ
6. علامت تايمينگ روی بلوک موتور (پوسته محفظه ميل لنگ)
"a": زاويه مجاز چرخش ميل سوپاپ (دود و گاز): حدود 20° به چپ و راست
"b": زاويه مجاز چرخش ميل لنگ ... حدود 90° به چپ و راست

### باز کردن

- 1) مجموعه موتور را از روی خودرو پيده کنید به « باز و طريقه نصب مجموعه موتور » رجوع کنید.
- 2) کارتر را باز کنید، به « باز و طريقه نصب کارتر و اويل پمپ » در بخش 1E رجوع کنید.
- 3) پوشش پلاستيکی سرسيلندر را باز کنید، به « باز و طريقه نصب قالباق سرسيلندر » رجوع کنید.
- 4) قاب زنجير تايمينگ (سينی جلو) را باز کنید، به « باز و طريقه نصب قاب زنجير تايمينگ » رجوع کنید.

۴) زنجير دوم را با منطبق کردن دانه زنجير زرد با علامت روی دنده زنجير واسطه (هرزگرد) سوار کنید.



2 علامت تايمينگ زنجير دوم (فلش)

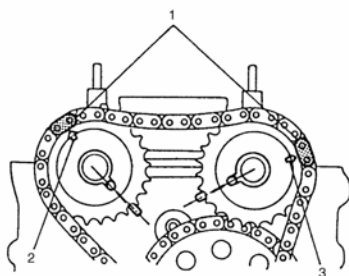
۵) دنده زنجيرهای ميل سوپاپهای گاز و دود را با منطبق کردن دانه زنجير آبی تيره زنجير دوم و علامت‌های تايمينگ روی دنده زنجيرهای گاز و دود (به ترتيب) ، سوار کنید.

#### ⚠ احتیاط

بیش از مقداری که اجازه داده شده است نچرخانید.  
اگر بیشتر بچرخانید ممکن است سوپاپ و پیستون آسیب ببینند.

#### توجه

اگر دو طرف علامت فلش دارد، به این معناست که دنده زنجير ميل بادامک جهت خاصی برای نصب شدن ندارد.

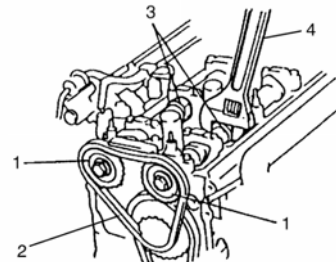


1. آبی تيره

2. فلش روی دنده زنجير تايمينگ ميل سوپاپ گاز

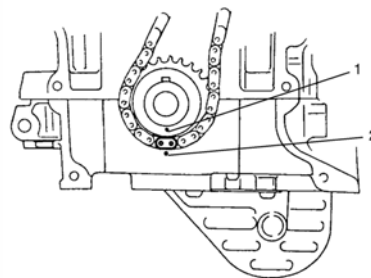
3. فلش روی دنده زنجير تايمينگ ميل سوپاپ دود

۷) پیچهای (1) دنده زنجير تايمينگ ميل سوپاپ گاز و دود را باز کنید. برای باز کردن آنها با یک آچار (4) قسمت شش پر (3) (واقع در مرکز ميل سوپاپ) را نگه دارید تا ميل سوپاپ نچرخد.  
۸) دنده زنجيرهای ميل سوپاپ و زنجير دوم (2) را باز کنید.

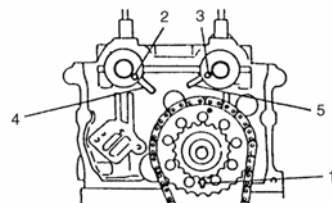


#### طریقه نصب

۱) چک کنید که علامت (1) روی دنده زنجير ميل لنگ با علامت (2) در قسمت پائين محفظه ميل لنگ (مطابق شکل) منطبق باشد.



۲) چک کنید که علامت فلش (1) روی پیشانی چرخ زنجير واسطه (هرزگرد) به طرف بالا باشد (مطابق شکل)  
۳) چک کنید که پین‌های ميل سوپاپهای گاز و دود با علامت تايمينگ روی سرسیلندر منطبق باشد (مطابق شکل)



4. علامت تايمينگ سمت ميل سوپاپ گاز

5. علامت تايمينگ سمت ميل سوپاپ دود

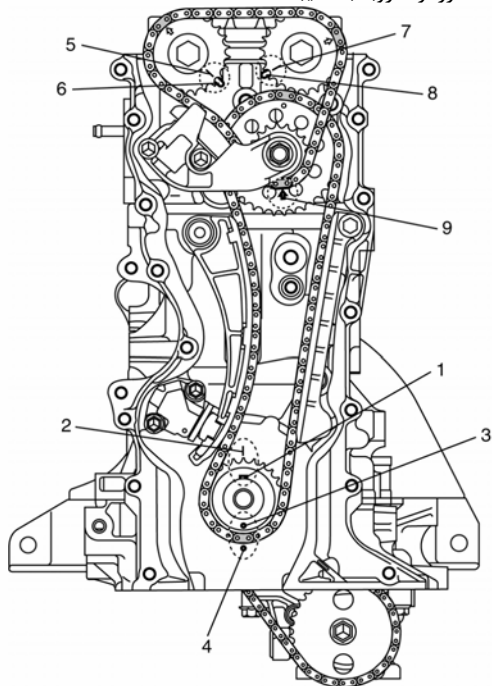


محصول: سوزوکی گراندو يتارا

بخش: اجزاء قاب زنجير تايمينگ

فصل: موتور

در اين وضعيت، علامتهای تايمينگ (3، 5 و 7) روی دنده زنجيرها، با علامتهای تايمينگ (4 و 6 و 8) سرسيلندر، بلوک سيلندر و پايين محفظه ميل لنگ منطبق هستند. همچنين، علامت فلش (9) روی پيشانی دنده زنجير واسطه (هرزگرد) روبه بالا ميباشد.



3. علامت تايمينگ روی دنده زنجير ميل لنگ
4. علامت تايمينگ روی محفظه ميل لنگ (پايين)
5. علامت تايمينگ روی دنده زنجير ميل سوپاپ گاز
6. علامت تايمينگ دنده زنجير ميل سوپاپ گاز
7. علامت تايمينگ روی دنده زنجير ميل سوپاپ دود
8. علامت تايمينگ دنده زنجير ميل سوپاپ دود
9. علامت فلش روی دنده زنجير واسطه (هرزگرد) روبه بالا

- (11) به زنجيرهای تايمينگ، زنجير سفت کن، تنظيم کننده‌های زنجير سفت کن، دنده زنجيرها و راهنماها روغن بزويد.
- (12) درپوش قاب تايمينگ را ببنديد، به « باز و طريقه نصب قاب زنجير تايمينگ » رجوع كنيد.
- (13) پوشش پلاستيکی سرسيلندر را سوار كنيد، به « باز و طريقه نصب پوشش پلاستيکی سرسيلندر » رجوع كنيد.
- (14) کارت را ببنديد، به « باز و طريقه نصب کارت: در بخش 1E » رجوع كنيد.
- (15) مجموعه موتور را روی خودرو سوار كنيد، به « باز و طريقه نصب مجموعه موتور » رجوع كنيد.

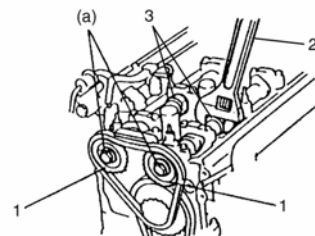
### بازديد زنجير دوم و زنجير سفت کن

#### راهنمای زنجير شماره 2

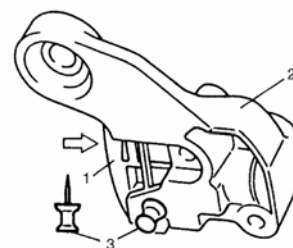
كفشك (2) را بازديد كنيد كه سائيدگی يا آسیب ديده شده باشد.

(6) پيچهای (1) دنده زنجير ميل سوپاپ گاز و دود را با گشتاور مشخص شده ببنديد. برای سفت کردن پيچها، با يك آچار (2)، قسمت شش ضلعي (3) (مرکز ميل سوپاپ) را ثابت نگه داريد.

گشتاور سفت کردن پيچ دنده ميل سوپاپ (a):  
**80N.m-m(8.0kg.m,57.5lb.ft)**



(7) پلانچر (1) را در پوسته زنجير سفت کن (2) هل دهيد و با قرار دادن پين (3) آن را در پوسته مستقر كنيد.

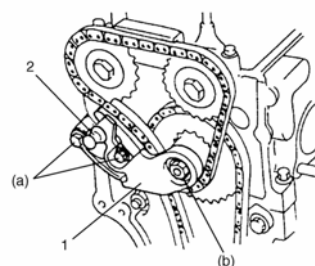


(8) زنجير سفت کن شماره 2 (1) را با نو کردن واشر آن نصب كنيد.

گشتاور سفت کردن پيچ زنجير سفت کن شماره 2 (a):  
**11N.m-m(1.1kg.m,8.0lb.ft)**

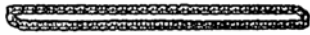
گشتاور سفت کردن مهره زنجير سفت کن شماره 2 (b):  
**45N.m-m(4.5kg.m,33.0lb.ft)**

(9) پين (2) را از زنجير سفت کن شماره 2 بيرون بکشيد.  
(10) ميل لنگ را دو دور در جهت ساعت گرد بچرخانيد و سپس علامت تايمينگ (1) روی ميل لنگ و علامت تايمينگ روی بلوک سيلندر (2) را برهم منطبق كنيد. (منطبق شكل)



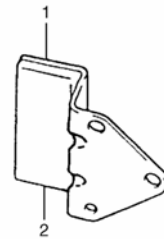
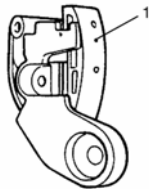
### زنجير تايمينگ

زنجير را از نظر سائيدگي يا آسيب ديديگي چک کنيد.



### تنظيم کننده زنجير سفت کن شماره 2

کفشک (1) را از نظر سائيدگي و آسيب ديديگي و عملکرد مناسب چک کنيد.



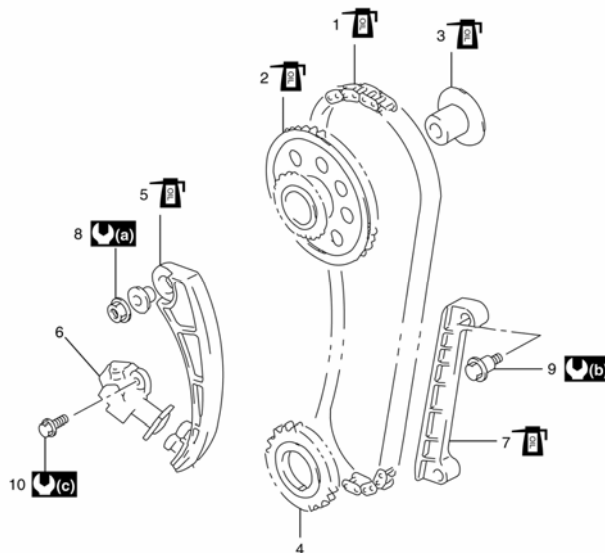
1. راهنمای زنجير تايمينگ شماره 2

### چرخ زنجير ميل بادامک (ميل سوپاپ)

دنده های چرخ زنجير را از نظر سائيدگي و آسيب ديديگي چک کنيد.



### اجزاء زنجير تايمينگ و زنجير سفت کن اول



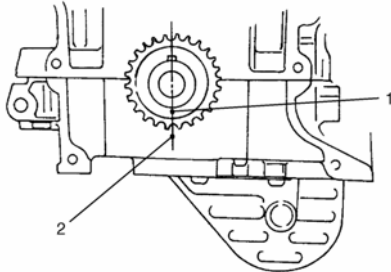
25N.m-m(2.5kg.m,18.0lb.ft):		6. تنظيم کننده زنجير سفت کن شماره 1	1. زنجير تايمينگ اول
9N.m-m(0.9kg.m,6.5lb.ft):		7. راهنمای زنجير تايمينگ شماره 1	2. دنده زنجير واسطه (هرزگرد)
11N.m-m(1.1kg.m,8.0lb.ft):		8. مهره زنجير سفت کن	3. شفت دنده زنجير هرزگرد
: به سطوح لغزنده ، روغن موتور بزنيد.		9. پيچ راهنمای شماره 1 زنجير تايمينگ	4. دنده زنجير ميل لنگ
		10. پيچ تنظيم کننده زنجير سفت کن شماره 1	5. زنجير سفت کن

محصول: سوزوکی گراندو یتارا

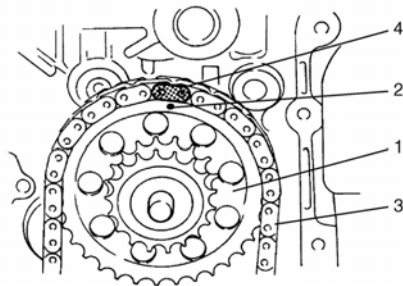
بخش: اجزاء قاب زنجیر تایمینگ

فصل: موتور

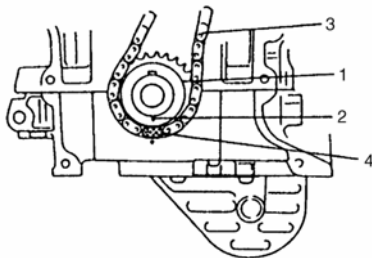
۲) چک کنید که علامت (1) روی دنده سر میل لنگ با علامت (2) روی محفظه میل لنگ برهم منطبق شوند.



- ۳) به بوش دنده زنجیر واسطه (هرزگرد) (1) روغن بزنید.  
۴) دنده زنجیر هرزگرد و شفت دنده زنجیر را سوار کنید.  
۵) زنجیر تایمینگ اول را با منطبق کردن دانه زنجیر آبی تیره (4) زنجیر تایمینگ اول (3) با علامت (2) روی دنده زنجیر (1) سوار کنید.



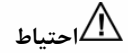
۶) دانه زنجیر طلایی (4) زنجیر تایمینگ اول (3) را با علامت (2) روی دنده میل لنگ (1) منطبق کنید.



۷) به سطوح لغزشی زنجیر سفت کن (1) روغن بزنید. و سپس آن را مطابق شکل سوار کنید، مهره زنجیر سفت کن را با گشتاور مشخص شده سفت کنید.

گشتاور سفت کردن مهره زنجیر سفت کن (a):  
25N.m-m(2.5kg.m,18.0lb.ft)

### باز و طریقه نصب زنجیر تایمینگ اول و زنجیر سفت کن

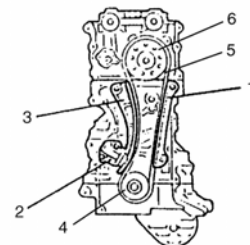


بعد از اینکه زنجیر تایمینگ را باز کردید، به هیچ عنوان میل لنگ و میل سوپاپ را به غیر از آنچه اجازه داده شده است نچرخانید، به « باز طریقه نصب زنجیر سفت کن و زنجیر دوم » رجوع کنید.

اگر بچرخانید، ممکن است بین پیستون و سوپاپ و یا خود سوپاپها برخورد به وجود آید و پیستون یا سوپاپ آسیب ببینند.

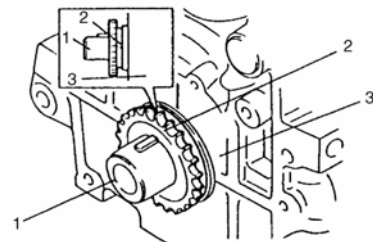
### باز کردن

- ۱) زنجیر تایمینگ دوم را باز کنید. به « باز و طریقه نصب زنجیر دوم و زنجیر سفت کن » رجوع کنید.  
۲) راهنمای شماره 1 (1) را باز کنید.  
۳) تنظیم کننده شماره 1 زنجیر سفت کن را باز کنید. (2)  
۴) زنجیر سفت کن را باز کنید. (3)  
۵) دنده زنجیر واسطه (هرزگرد) (4) و زنجیر تایمینگ اول را باز کنید. (5)  
۶) دنده زنجیر تایمینگ میل لنگ (6) را باز کنید.



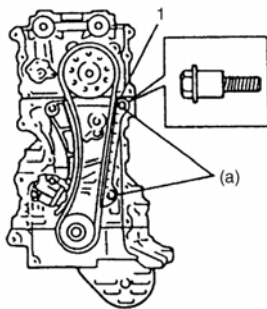
### طریقه نصب

۱) دنده زنجیر میل لنگ (2) را مطابق شکل سوار کنید.

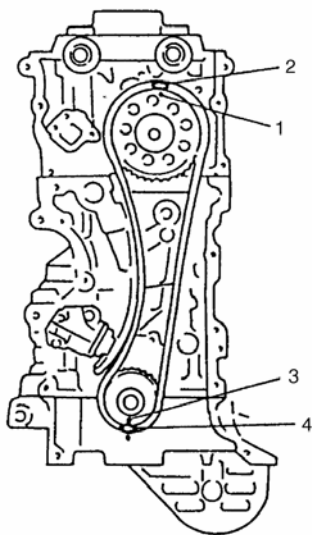


2 بلوک سیلندر

1. میل لنگ



۱۲) چک کنید که دانه‌های آبی تیره و زرد زنجیر تایمینگ اول به ترتیب با علائم روی دنده زنجیرها منطبق هستند.



1. علامت روی دنده زنجیر واسطه (هرزگرد)
2. دانه آبی تیره زنجیر
3. علامت روی دنده زنجیر میل لنگ
4. دانه زرد زنجیر

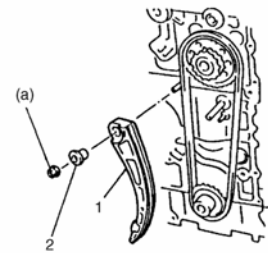
۱۳) زنجیر تایمینگ دوم را سوار کنید، به « باز و طریقه نصب زنجیر تایمینگ دوم و زنجیر سفت کن» رجوع کنید.

۱۴) درپوش زنجیر تایمینگ را ببندید، به « باز و طریقه نصب زنجیر تایمینگ» رجوع کنید.

۱۵) قالیاق سرسیلندر را ببندید، به « باز و طریقه نصب قالیاق سرسیلندر» رجوع کنید.

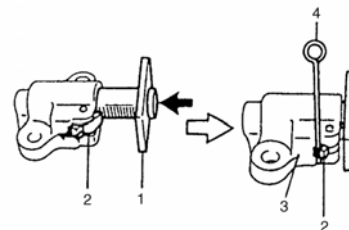
۱۶) کارتر را ببندید، به « باز و طریقه نصب کارتر: در بخش 1E» رجوع کنید.

۱۷) مجموعه موتور را روی خودرو سوار کنید، به « باز و طریقه نصب مجموعه موتور» رجوع کنید.



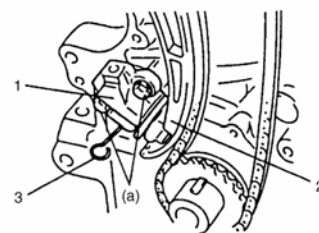
2. پوش فاصله انداز

۸) با برگرداندن ضامن تنظیم کننده زنجیر سفت کن و هل دادن پلانچر (1) به داخل پوسته، میله (4) را در ضامن (2) و پوسته (3) فرو کنید. بعد از داخل کردن میله، چک کنید که پلانچر بیرون نیاید.



۹) تنظیم کننده شماره 1 زنجیر سفت کن (2) را سوار کنید. گشتاور سفت کردن پیچ تنظیم کننده شماره 1 زنجیر سفت کن (a) :  $11N.m-m(1.1kg.m, 8.0lb.ft)$

۹) میله ضامن (3) را از تنظیم کننده شماره 1 بیرون بکشید.



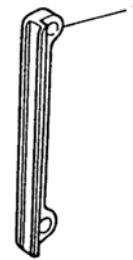
۱۱) به سطح لغزشی راهنمای شماره 1 (1) زنجیر تایمینگ، روغن موتور بزنید و آن را سوار کنید.

گشتاور سفت کردن پیچ راهنما (گاید) شماره 1 زنجیر تایمینگ (a) :  $9N.m-m(0.9kg.m, 6.5lb.ft)$

### بازدید زنجیر تایمینگ اول و زنجیر سفت کن

#### راهنما (گاید) زنجیر تایمینگ شماره 1

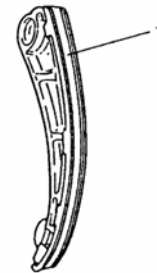
کفشک را برای سائیدگی و آسیب دیدگی چک کنید.



1. راهنما (گاید) زنجیر تایمینگ شماره 1

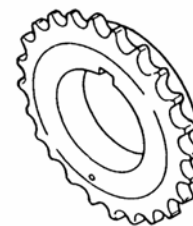
#### زنجیر سفت کن

کفشک (1) را برای سائیدگی یا آسیب دیدگی چک کنید.



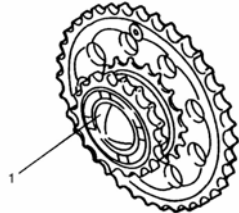
#### چرخ زنجیر میل لنگ

دندانه‌های چرخ زنجیر را از نظر سائیدگی یا آسیب دیدگی چک کنید.



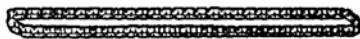
#### چرخ زنجیر واسطه (هرزگرد)

دندانه‌ها و بوش (1) دنده زنجیر هرزگرد را از نظر سائیدگی یا آسیب دیدگی چک کنید.



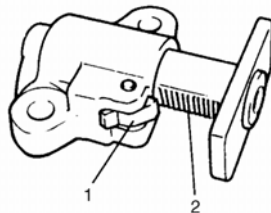
#### زنجیر تایمینگ اول

زنجیر را از نظر سائیدگی یا آسیب دیدگی چک کنید.

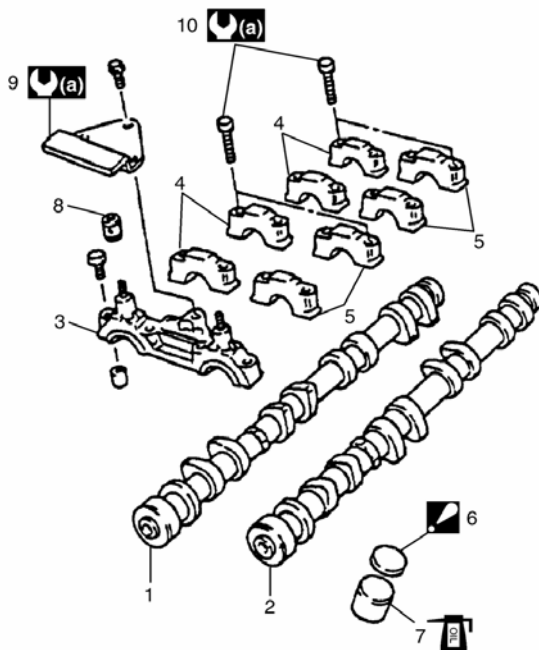


#### تنظیم کننده شماره 1 زنجیر سفت کن

چک کنید که ضامن (1) و سطح دنده‌ها (2) سالم و عملکرد ضامن خوب باشد.



## اجزاء میل بادامک، تایپت‌ها و شیم‌ها



1. میل سوپاپ گاز	5. کپه میل سوپاپ دود	9. راهنما (گاید) زنجیر تایمینگ
2. میل سوپاپ دود	6. شیم	10. پیچ کپه میل سوپاپ (میل بادامک)
3. کپه میل سوپاپ (میل بادامک)	7. تایپت	11N.m-m(1.1kg.m,8.0lb.ft): (a)
4. کپه میل سوپاپ گاز	8. رلیف والو روغن	: به سطوح لغزشی تمام قطعات روغن موتور بزنید.

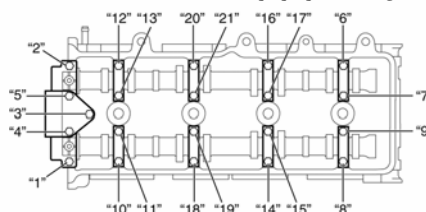
## باز و طریقه نصب میل بادامک، تایپت و شیم‌ها



- موقع تعمیر اساسی، میز کار، ابزارها و دستان خود را تمیز نگه دارید.
- برای جابجایی قطعات آلومینیومی دقت بیشتری کنید.
- قطعات باز شده را در مجاورت گردو خاک قرار ندهید، همیشه قطعات را تمیز نگه دارید.

## باز کردن

- (1) زنجیر تایمینگ دوم را باز کنید، به «باز و طریقه نصب زنجیر تایمینگ دوم و زنجیر سفت کن» رجوع کنید.
- (2) پیچ‌های کپه‌های میل سوپاپ (میل بادامک) را مطابق ترتیب نشان داده شده در شکل شل کنید و آنها را باز نکنید.
- (3) کپه‌های میل بادامک را بردارید.



(4) میل بادامک را باز کنید.

(5) تایپت‌ها و شیم آنها را در آورید.

## طریقه نصب

(1) دورتادور تایپت (1) را روغن موتور بزنید. و سپس تایپت‌ها و شیم آنها را در سرسیلندر جا بزنید.

## توجه

موقع قرار دادن شیم توجه کنید که شماره شیم به طرف تایپت باشد.

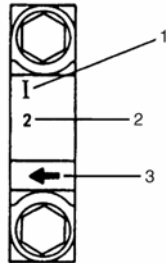


محصول: سوزوکی گراندو یتارا

بخش: اجزاء میل بادامک ، تایپتها و شیمها

فصل: موتور

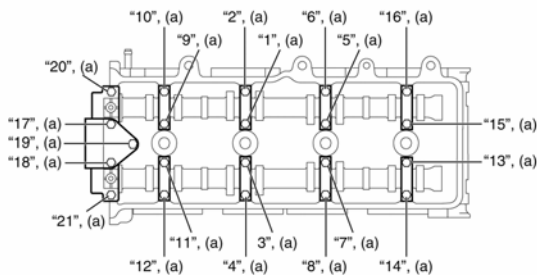
۵) موقعیت کپه‌های میل بادامک‌ها را چک کنید. علائم حک شده روی کپه‌ها وضعیت و جهت نصب آنها را موقع طریقه نصب نشان می‌دهند. کپه‌ها را همانطور که در شکل نشان داده شده است سوار کنید.



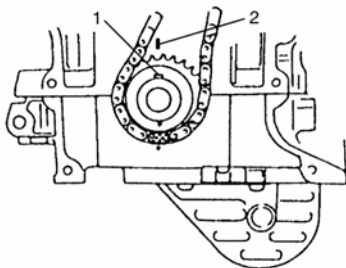
1. سمت میل سوپاپ گاز یا دود (A یا E)
2 از طرف زنجیر تایمینگ (1 یا 2)
3. به سمت زنجیر تایمینگ

۶) بعد از روغن زدن به پیچهای کپه‌ها، آنها را ابتدا تدریجاً ببندید، سپس آنها را به ترتیبی که در شکل مشخص شده است سفت کنید. اول کمی آنها را ببندید و سپس در دو یا سه مرحله آنها را سفت کنید و نهایتاً با گشتاور مشخص شده محکم کنید.

گشتاور سفت کردن پیچ کپه میل بادامک (a):  
11N.m-m(1.1kg.m,8.0lb.ft)

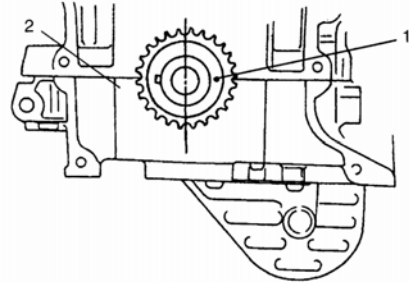


۷) میل لنگ را در جهت ساعت گرد بچرخانید و خار دنده زنجیر (1) را با علامت تایمینگ (2) منطبق کنید.

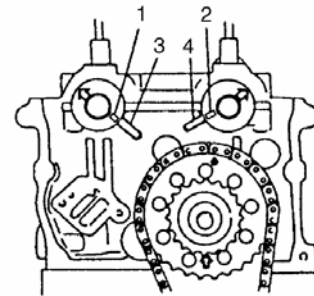


۸) زنجیر تایمینگ دوم را سوار کنید، به « باز و طریقه نصب زنجیر سفت کن و زنجیر دوم» رجوع کنید.

۲) علامت روی دنده زنجیر میل لنگ (1) و علامت روی بلوک موتور (پایین محفظه میل لنگ) را برهم منطبق کنید.

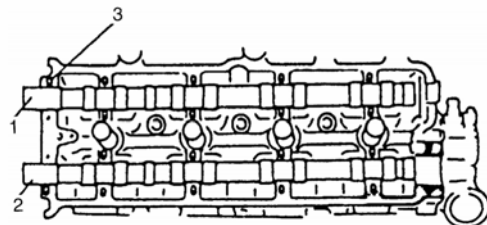


۳) میل بادامک را سوار کنید. به محل تماس یاتاقان‌های میل بادامک و میل بادامک روغن بزنید و بعد از میزان کردن و تطبیق علامتهای روی سرسیلندر ومیل بادامک‌ها (مطابق شکل) آنها را سوار کنید.



1. پین میل سوپاپ گاز
2. پین میل سوپاپ دود
3. علامت‌های میل سوپاپ گاز
4. علامت‌های میل سوپاپ دود

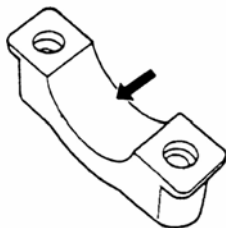
۴) پین‌های کپه‌های میل سوپاپ (میل بادامک) (3) را مطابق شکل جا بزنید.



1. میل سوپاپ گاز	2. میل سوپاپ دود
------------------	------------------

### سائیدگی ياتاقان ميل بادامک

ياتاقان و کپه ميل بادامک را از نظر حفره حفره شدن ، خراشیدگی، سائیدگی یا آسیب دیدگی چک کنید. اگر هرگونه ایراد مشاهده شد، ميل بادامک یا سرسیلندر همراه با کپهها را تعویض کنید. هیچ وقت سرسیلندر را بدون کپهها تعویض نکنید.

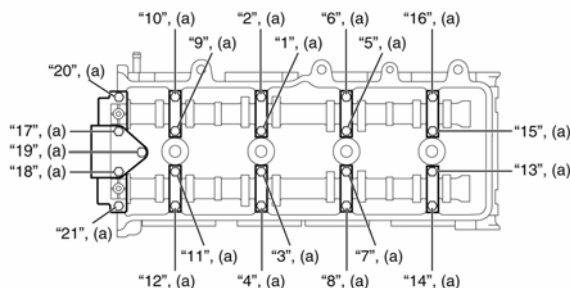


- فاصله ياتاقان و ميل بادامک را توسط گيجهای پلاستیکی که بين آنها قرار میدهید چک کنید، مراحل بازديد به قرار زیر است:
- 1) ياتاقانهای ميل بادامک و کپهها را تمیز کنید.
  - 2) مطمئن شوید تمام تاپیتها و شيمها را خارج کردهاید و سپس ميل بادامکها را روی سرسیلندر ببندید.
  - 3) یک تکه از گيج پلاستیکی را سرتاسر عرض ياتاقان ميل بادامک (موازی ميل بادامک) قرار دهید.
  - 4) کپه ميل بادامک را سوار کنید.
  - 5) پیچهای کپه ميل بادامک را به ترتیب نشان داده شده در شکل، به تدریج ببندید و با گشتاور مشخص شده سفت کنید.

### توجه

وقتی گيج پلاستیکی را بين ياتاقان قرار دادهاید ، ميل بادامک را نچرخانید.

گشتاور سفت کردن پیچ کپه ياتاقان ميل بادامک (a):  
11N.m-m(1.1kg.m,8.0lb.ft)



- 9) درپوش زنجير تایمینگ را ببندید. به « باز و طریقه نصب درپوش زنجير تایمینگ (سینی جلو) » رجوع کنید.
- 10) قالباق سرسیلندر را سوار کنید. به « باز و طریقه نصب قالباق سرسیلندر » رجوع کنید.
- 11) کارتتر را ببندید، به « باز و طریقه نصب کارتتر و صافی اویل پمپ » رجوع کنید.
- 12) مجموعه موتور را روی خودرو نصب کنید « باز و طریقه نصب مجموعه موتور » رجوع کنید.
- 13) فیلر (لقی) سوپاپ را چک کنید، به « بازديد فیلر سوپاپ » رجوع کنید.

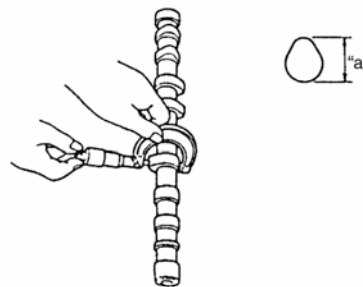
### بازديد ميل بادامک ، تاپیت و شيم

### سائیدگی بادامک

با استفاده از یک میکرومتر ، ارتفاع بادامک را اندازه گیری کنید، اگر مقدار اندازه گیری شده زیر حد مشخص شده است، ميل بادامک را تعویض کنید.

### ارتفاع بادامک "a"

حد	استاندارد	ارتفاع بادامک
45.550mm (1.793in)	46.669-45.829mm (1.798-1.8043in)	بادامک سوپاپ گاز
45.430mm (1.789in)	45.550-45.710mm (1.7933-1.7999in)	بادامک سوپاپ دود

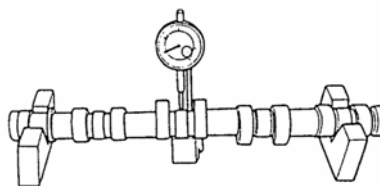


### لنگی ميل بادامک

ميل بادامک را بين دو بلوک (شکل V) قرار دهید و توسط یک ساعت اندازه گیر، لنگی آن را اندازه بگیرید. اگر لنگی از حد مجاز تجاوز کرد، ميل بادامک را تعویض کنید.

### میزان لنگی مجاز:

0.03mm(0.0012 in)





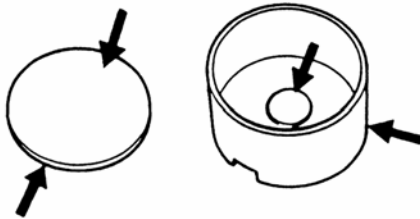
محصول: سوزوکی گراندو یتارا

بخش: اجزاء میل بادامک ، تایپت‌ها و شیم‌ها

فصل: موتور

**سائیدگی تایپت و شیم**

تایپت‌ها و شیم را از نظر حفره حفره شدن، خراشیدگی و یا آسیب دیدگی چک کنید، و در صورت ایراد آنها را تعویض کنید.

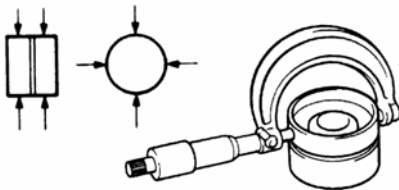


سوراخ داخل سرسیلندر (محل تایپت) و قطر خارجی تایپت را اندازه گیری کنید و فاصله بین سرسیلندر و تایپت را حساب کنید. اگر لقی بین تایپت و سرسیلندر از حد آن گذشته است، تایپت یا سرسیلندر را تعویض کنید.

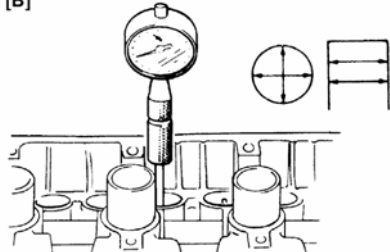
**قطر خارجی تایپت و قطر سوراخ سرسیلندر**

حد	استاندارد	مورد
-	<b>32.456-32.472</b> <b>(1.2778-1.2784in)</b>	<b>قطر خارجی تایپت [A]</b>
-	<b>32.500-32.525mm</b> <b>(1.2795-1.2805in)</b>	<b>قطر سوراخ سرسیلندر [B]</b>
<b>0.15mm</b> <b>0.0059in</b>	<b>0.028-0.069mm</b> <b>(0.0011-0.0027in)</b>	<b>لقی بین تایپت و سوراخ سرسیلندر</b>

[A]



[B]

**سوپاپ روغن**

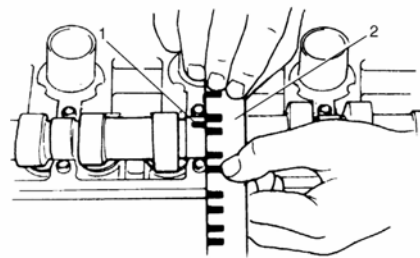
سوپاپ روغن را از نظر گرفتگی یا چسبندگی ساچمه آن، بازدید کنید.



۶) کپه یاتاقان را باز کنید، و با استفاده از خط کش (شابلون) (2) موجود در بسته بندی گچ پلاستیکی ، عرض گچ پلاستیکی (1) را در پهن ترین نقطه، اندازه گیری نمایید.

**لقی یاتاقان**

حد تعمیر	استاندارد
<b>0.12mm(0.0047in)</b>	<b>0.020-0.074mm</b> <b>(0.0008-0.0029in)</b>

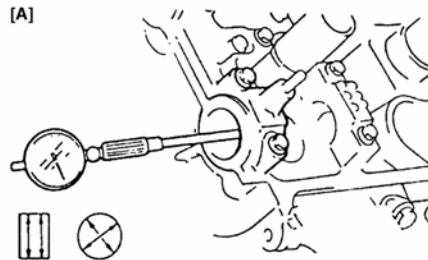


اگر لقی یاتاقان میل بادامک از حد تعمیر بیشتر بود، قطر یاتاقان و قطر خارجی محل یاتاقان روی میل بادامک را اندازه گیری کنید. اگر اختلاف این دو بیشتر از مقدار مشخص شده است، میل بادامک را تعویض کنید.

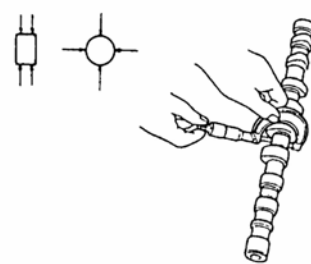
**یاتاقان میل بادامک**

استاندارد	مورد
<b>26.000-26.033mm</b> <b>(1.0236-1.0249in)</b>	<b>قطر داخلی کپی میل بادامک [A]</b>
<b>25.959-25.980mm</b> <b>1.0221-1.0228in</b>	<b>قطر خارجی میل بادامک (هوا و دود) [B]</b>

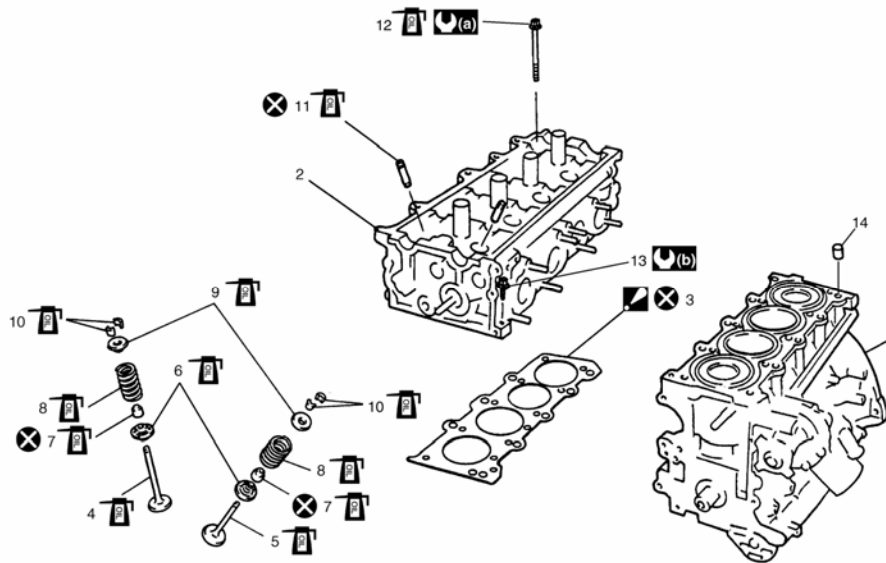
[A]



[B]



## اجزاء سوپاپها و سرسیلندر



1. بلوک سیلندر	7. کاسه نمد ساق سوپاپ	13. پیچ سر سیلندر (M6) پیچهای (M8) : سرسیلندر را بعد از سفت کردن پیچهای M10 سفت کنید
2. سر سیلندر	8. فنر سوپاپ	14. پین
3. واشر سرسیلندر : شماره فنی واشر سرسیلندر به طرف پولی میل لنگ و شماره به طرف بالا	9. نگهدارنده فنر سوپاپ (بشقابک فنر سوپاپ)	: گشتاور (a) : 52N.m(5.2kgm,38lb.ft) 82N.m(8.2kgm,59.5lb.ft) 103N.m(10.3kgm,74.5lb.ft) و باترتیب نشان داده شده سفت کنید
4. سوپاپ گاز	10. خار سوپاپ	: 11N.m(1.1kgm,8.0lb.ft)
5. سوپاپ دود	11. گاید سوپاپ	: مجدداً استفاده نشود
6. نعلبکی فنر سوپاپ	12. پیچ سرسیلندر (M10)	: به سطوح لغزشی قطعات روغن بزنید

## باز و طریقه نصب سوپاپها و سرسیلندر

## باز کردن

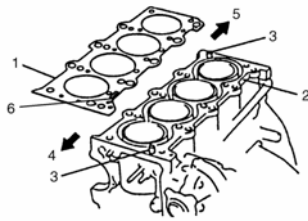
- (۱) مجموعه موتور را از روی خودرو باز کنید . به "باز و طریقه نصب مجموعه موتور" رجوع کنید .
- (۲) کارتر را باز کنید . به "باز و طریقه نصب کارتر و صافی اویل پمپ" رجوع کنید .
- (۳) قالبیات سرسیلندر را باز کنید . به "باز و طریقه نصب قالبیات سرسیلندر" رجوع کنید .

- (۴) قاب زنجیر تایمینگ (سینی جلو) را باز کنید . به "باز و طریقه نصب درپوش زنجیر تایمینگ" رجوع کنید .
- (۵) زنجیر تایمینگ دوم و زنجیر تایمینگ اول را درآورید . به "باز و طریقه نصب زنجیر سفت کن و زنجیر دوم" و به "باز و طریقه نصب زنجیر سفت کن و زنجیر اول" رجوع کنید .
- (۶) میل بادامک ، تایپت‌ها و شیم‌ها را باز کنید . به "باز و طریقه نصب میل بادامک ، تایپت‌ها و شیم" رجوع کنید .

محصول: سوزوکی گراندو یتارا

بخش: اجزاء سوپاپها و سرسیلندر

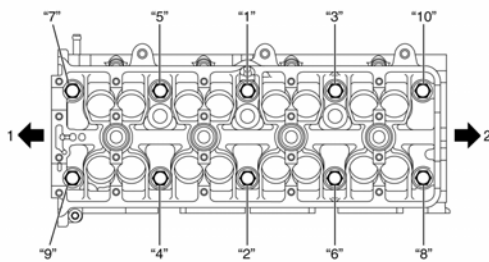
فصل: موتور



5. سمت فلاویل

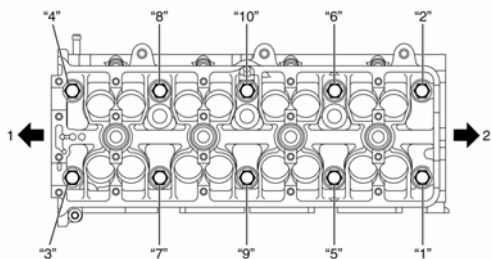
(۵) سرسیلندر را روی بلوک موتور سوار کنید ، به پیچ‌های سرسیلندر روغن بزنید و آن‌ها را تدریجاً به ترتیب نشان داده شده در شکل سفت کنید .

(a) پیچ‌های سرسیلندر (M10) را به ترتیب نشان داده شده در شکل به میزان  $52N.m(5.2kgm,38.0lb,ft)$  سفت کنید .  
(b) به همان ترتیب ذکر شده در قسمت (a) ، پیچ‌های (M10) سرسیلندر را به میزان  $82N.m(8.2kgm,59.5lb,ft)$  سفت کنید .



1. سمت پولی میل لنگ

(c) پیچ‌های سرسیلندر (M10) را به ترتیب نشان داده شده در شکل کنید تا گشتاور به صفر برسد .



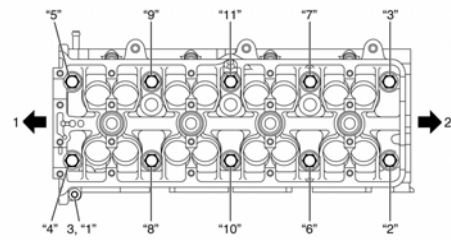
1. سمت پولی میل لنگ

2. سمت فلاویل

(۷) پیچ‌های سرسیلندر (M10) را به ترتیب نشان داده شده در شکل شل کنید و آن‌ها را درآورید .

## توجه

فراموش نکنید که پیچ سرسیلندر (M6) (3) را به ترتیب مطابق شکل باز کنید .



1. سمت پولی میل لنگ

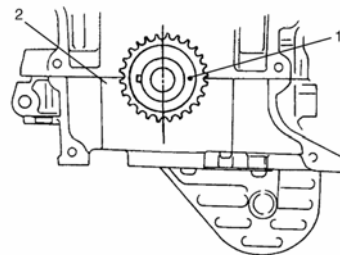
2. سمت فلاویل

(۸) دور و بر سرسیلندر را وارسی کنید که چه قطعاتی باید جدا شوند یا باز شوند و در صورت لزوم آن‌ها را باز و جدا کنید .

(۹) سرسیلندر را همراه با مانیفولد گاز ، مانیفولد دود و درپوش خروجی آب باز کنید ، در صورت لزوم از جرثقیل استفاده کنید .

## طریقه نصب

(۱) علامت (1) روی دنده زنجیر میل لنگ و علامت روی پیشانی بلوک سیلندر (2) و پایین محفظه میل لنگ را برهم منطبق کنید .



(۲) سطوح تماس سرسیلندر / و بلوک سیلندر (2) را تمیز کنید. روغن ، باقی مانده‌های واشر و آلودگی‌ها را از سطوح تماس تمیز کنید .

(۳) بین‌های (3) را روی بلوک موتور جا بزنید .

(۴) واشر سرسیلندر (1) نو را طوری روی بلوک موتور قرار دهید که شماره فنی روی واشر (6) به سمت پولی میل لنگ (4) و به طرف بالا باشد ، (به سمت سرسیلندر)

## باز و بست کردن سرسیلندر و سوپاپها

## باز کردن

- (۱) برای تعمیر سرسیلندر، مانیفولد هوا، انژکتورها، مانیفولد دود و درپوش خروجی آب را از سرسیلندر جدا کنید.
- (۲) با استفاده از ابزارهای مخصوص و فنر جمع کن سوپاپ، فنر سوپاپ را جمع کنید و خارهای آن را (1) توسط ابزار مخصوص درآوريد.

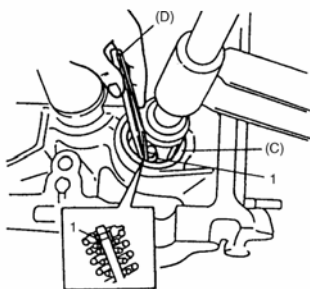
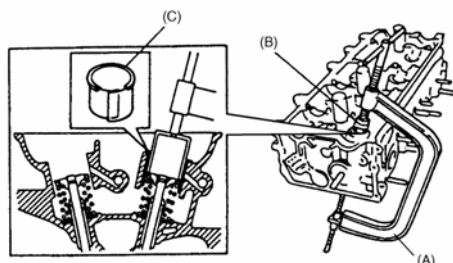
## ابزارهای مخصوص

09916-14510: (A)

09916-16510: (B)

09916-28610: (C)

09916-84511: (D)



- (d) پیچ های سرسیلندر (M10) را به ترتیب نشان داده شده در شکل تا میزان 52N.m(5.2kgm,38.0lb,ft) سفت کنید.
- (e) به همان ترتیب مرحله (b)، پیچ های سرسیلندر (M10) را مجدداً تا میزان 103N.m(10.3kgm,74.5lb,ft) سفت کنید.
- (f) پیچ سرسیلندر (M6) را به میزان مشخص شده سفت کنید.

## گشتاور سفت کردن

## پیچ سرسیلندر (M10) (a):

باگشتاور 52N.m(5.2kgm,38.0lb,ft) وبع

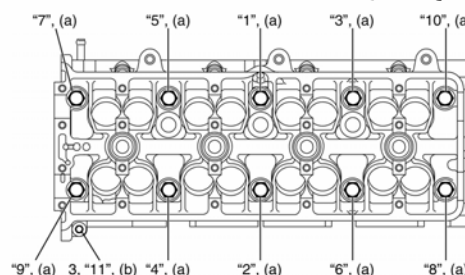
82N.m(8.2kgm,59.5lb,ft) و سپس 0N.m(0kgm,0lb,ft)

بعسد 52N.m(5.2kgm,38.0lb,ft) ودر نهاییست

103N.m(10.3kgm,74.5lb,ft) طبق مراحل مشخص شده

سفت کنید.

## پیچ سرسیلندر (M6) (b): 11N.m(11kg.m, 8.0lb.ft)



2. سمت فلاویل

1. سمت پولی میل لنگ

- (۶) میل بادامکها و تاپیتها و شیمها را سوار کنید. به "باز و" طریقه نصب میل بادامک و تاپیت و شیم" رجوع کنید.
- (۷) زنجیر تایمینگ اول را سوار کنید، به "باز و" طریقه نصب زنجیر سفت کن و زنجیر تایمینگ اول" رجوع کنید.
- (۸) زنجیر تایمینگ دوم را سوار کنید. به "باز و" طریقه نصب زنجیر سفت کن و زنجیر تایمینگ دوم" رجوع کنید.
- (۹) درپوش زنجیر تایمینگ را سوار کنید. به "باز و" طریقه نصب درپوش زنجیر تایمینگ" رجوع کنید.
- (۱۰) لقی سوپاپ های گاز و دود را چک کنید. به "بازدید لقی (فیلر) سوپاپها" رجوع کنید.
- (۱۱) قالباق سرسیلندر را سوار کنید. به "باز و" طریقه نصب قالباق سرسیلندر" رجوع کنید.
- (۱۲) کارتر را سوار کنید، به "باز و" طریقه نصب کارتر روغن و صافی اویل پمپ" در "بخش 1E" رجوع کنید.
- (۱۳) مجموعه موتور را روی خودرو سوار کنید به "باز و" طریقه نصب مجموعه موتور" رجوع کنید.

محصول: سوزوکی گراندو یتارا

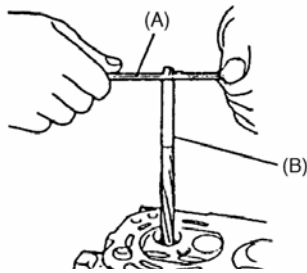
بخش: اجزاء سوپاپها و سرسیلندر

فصل: موتور

**بستن**

(۱) قبل از طریقه نصب گاید سوپاپ در سرسیلندر ، سوراخ جای گاید را توسط یک برقوی (11mm) برقو بزنید که پلیسه‌ها کاملاً گرفته شود و سوراخ کاملاً گرد شود .

ابزار مخصوص ( برقو)  
**(A) : 009916-34542**  
**(B) : 09916-38210**



(۲) گاید سوپاپ را در سیلندر جا بزنید ، برای این کار سرسیلندر را تا دمای  $80^{\circ}\text{C}-100^{\circ}\text{C}$  ( $176-212^{\circ}\text{F}$ ) گرم کنید (تا جایی که سرسیلندر نیپچد) و گاید جدید را توسط ابزار مخصوص در محل خود جا بزنید . تا جایی گاید را جلو ببرید که ابزار مخصوص (جاذب گاید) با سرسیلندر تماس یابد ، بعد از جازدن گاید ، چک کنید که گاید 13mm (0.51m) از سرسیلندر بیرون باشد .

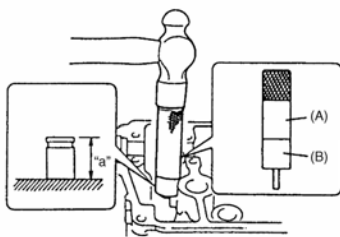
ابزار مخصوص  
**(A) : 009916-57350**  
**(B) : 09916-57340**

**توجه**

- گاید سوپاپ را که یکبار خارج کرده‌اید ، مجدداً استفاده نکنید ، موقع تعویض گاید (آورسایز) از گاید نو استفاده کنید.
- گاید سوپاپ گاز و سوپاپ دود یکسان هستند .

**آورسایز گاید سوپاپ****0.03mm(0.0012in.)**

بیرون زدگی گاید سوپاپ (گاز دود) :

**13.0mm(0.51in.)**

(۳) فنر جمع کن را آزاد کنید و فنرها و نعلبکی را درآورید.

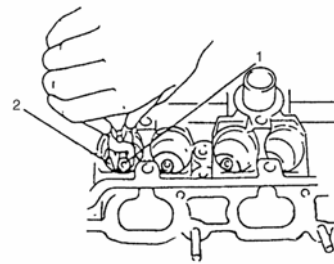
(۴) سوپاپ‌ها را از سمت اتاق احتراق درآورید .

(۵) لاستیک ساق سوپاپ و سیت فنر سوپاپ را از گاید سوپاپ خارج کنید .

**توجه**

لاستیک را که یکبار درآورده‌اید دوباره استفاده نکنید ، موقع

بستن از لاستیک نو استفاده کنید .

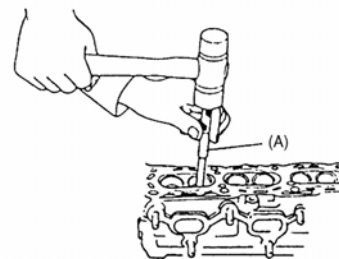


(۶) با استفاده از ابزار مخصوص (گاید درآر) ، گاید را از سمت اتاق احتراق به سمت فنر سوپاپ خارج کنید .

ابزار مخصوص (گاید درآر)

**(A) : 09916-46020****توجه**

گاید سوپاپ را که یک بار خارج کرده‌اید ، دوباره استفاده نکنید ، موقع تعویض گاید (آورسایز) از گاید نو استفاده کنید.

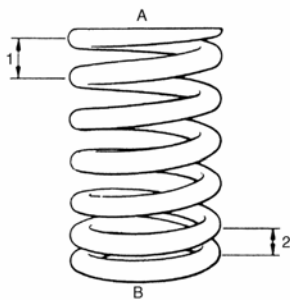


(۷) قطعات باز شده (به جز کاسه نمد سوپاپ و گاید سوپاپ) را می‌توان دوباره استفاده کرد.

۶) سوپاپ را در گاید سوپاپ قرار دهید. قبل از قرار دادن سوپاپ در گاید سوپاپ، به لبه کاسه نمد، سوراخ گاید و ساقه سوپاپ روغن بزنید.



۷) فنر سوپاپ و نگهدارنده فنر (نعلبکی) را سوار کنید. هر فنر دو سر دارد، سربالایی (1) با پیچهای بازتر و سرپایین (2) با پیچهای فشردهتر. سر فشردهتر فنر (2) را پایین قرار دهید (سمت سیت فنر سوپاپ)



A: سمت نعلبکی فنر سوپاپ	B: سمت سیت فنر سوپاپ
-------------------------	----------------------

۸) با استفاده از ابزار مخصوص (فنر جمع کن)، فنر سوپاپ را جمع کنید و دو عدد خار آن را (1) داخل شیار ساقه سوپاپ جا بیندازید.

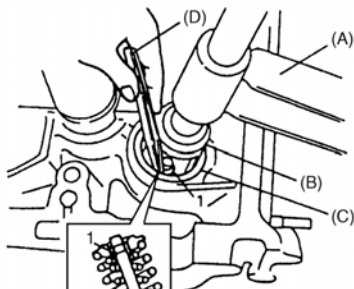
ابزارهای مخصوص

09916-14510 : (A)

09916-16510 : (B)

09919-28610 : (C)

09916-85411 : (D)

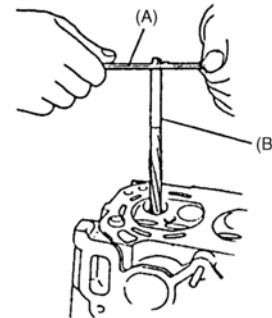


۳) سوراخ گاید را برقوی (6.0mm) بزنید و بعد از برقو زدن آن را تمیز کنید.

ابزار مخصوص (برقو)

09916-34542 : (A)

09916-37810 : (B)



۴) سیت فنر سوپاپ را روی سرسیلندر سوار کنید.

۵) لاستیک جدید (1) را روی گاید سوپاپ سوار کنید. بعد از روغن زدن به لبه کاسه نمد و میله ابزار مخصوص، کاسه نمد را روی میله ابزار سوار کنید و با فشردن ابزار مخصوص با دست، کاسه نمد را در گاید جا بزنید. بعد از طریقه نصب کاسه نمد، چک کنید که کاسه نمد به خوبی در گاید سوپاپ جفت شده باشد.

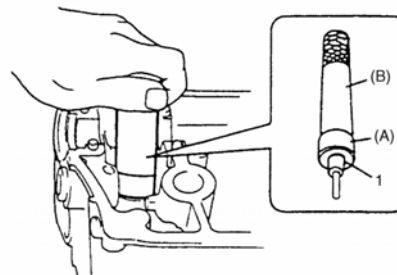
ابزار مخصوص

09917-98221 : (A)

09916-57350 : (B)

توجه

- لاستیک را که یکبار باز شده است مجدداً استفاده نکنید و از یک کاسه نمد نو استفاده کنید.
- موقع طریقه نصب لاستیک، هرگز به ابزار مخصوص با چکش یا چیز دیگری ضربه نزنید، لاستیک را روی ابزار مخصوص قرار دهید و با دست ابزار را هل دهید، ضربه زدن به ابزار مخصوص ممکن است باعث صدمه دیدن کاسه نمد گردد.



محصول: سوزوکی گراندو یتارا

بخش: اجزاء سوپاپها و سرسیلندر

فصل: موتور

- ۹) مانیفولد هوا را سوار کنید ، به "باز و" طریقه نصب مانیفولد هوا" رجوع کنید .  
 ۱۰) مانیفولد دود را سوار کنید ، به "باز و" طریقه نصب مانیفولد دود: در بخش "1K" رجوع کنید .  
 ۱۱) انژکتورها را سوار کنید ، به "باز و" طریقه نصب انژکتور: در بخش "1G" رجوع کنید .

### بازدید سوپاپها و گاید سوپاپ ها

#### گاید سوپاپ

#### لقی ساق سوپاپ نسبت به گاید سوپاپ

با استفاده از میکرومتر خارج سنج و میکرومتر داخل سنج ، قطر ساق سوپاپ و سوراخ گایدها را اندازه بگیرید و اختلاف بین این دو اندازه را چک کنید . سعی کنید که بیش از یک نقطه گاید و ساق سوپاپ را اندازه گیری کنید . اگر اختلاف بیش از حد است سوپاپ و گاید سوپاپ را تعویض کنید .

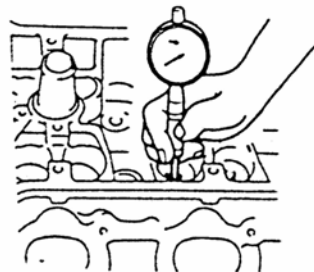
#### مشخصات ساق سوپاپ و گاید سوپاپ

حد	استاندارد	مورد	
—	5.965-5.980mm(0.2348-0.2354in.)	گاز	قطر ساق سوپاپ (A)
—	5.940-5.955mm(0.2339-0.2344in.)	دود	
—	6.000-6.012mm(0.2362-0.2366in.)	گاز و دود	سوراخ گاید سوپاپ (B)
0.70mm(0.0028in)	0.020-0.047mm( 0.0008-0.0018in.)	گاز	لقی بین ساق سوپاپ و گاید سوپاپ
0.090mm(0.0035in)	0.045-0.072mm (0.0017-0.0028 in.)	دود	

[A]



[B]



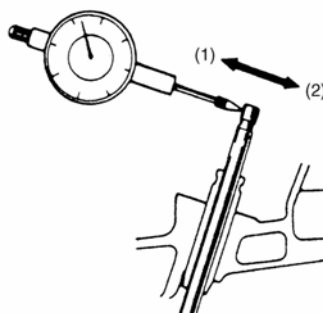
#### لقی (انحراف) انتهایی ساق سوپاپ نسبت به گاید

اگر میکرومتر داخل سنج برای اندازه گیری سوراخ گاید در اختیار ندارید ، انحراف انتهایی ساق سوپاپ را توسط ساعت اندازه گیری کنید . انتهای ساق سوپاپ را در جهت های (1) و (2) حرکت دهید و مقدار لقی آن را اندازه بگیرید . اگر این مقدار از حد مشخص شده تجاوز کرد ، سوپاپ و گاید را تعویض کنید .

#### حد انحراف انتهایی ساق سوپاپ

گاز: 0.14mm(0.005in.)

دود: 0.18mm(0.007in.)



## سوپاپ

## بازدیدهای ظاهری

- رسوبات دوده روی سوپاپ ها را تمیز کنید .
- سوپاپ ها را از نظر سائیدگی ، سوختگی ، کجی (انتهای ساق سوپاپ نسبت به سر سوپاپ) بازدید کنید و در صورت نیاز تعویض نمایید.
- انتهای ساق سوپاپ را از نظر حفره حفره شدن و سائیدگی بازدید کنید اگر حفره یا سائیدگی مشاهده شد انتهای ساق سوپاپ باید ماشین کاری و مسطح شود ولی نه آن قدر که به محفظه تو خالی سوپاپ برسد ، اگر آن قدر سائیده شده که اگر بخواهید ماشین کاری کنید به محفظه تو خالی آن می رسد سوپاپ را تعویض کنید .



## ضخامت سر سوپاپ (بشقابک)

ضخامت بشقابک سوپاپ "a" را اندازه بگیرید اگر ضخامت اندازه گیری شده بیشتر بود ، سوپاپ را تعویض کنید .

## ضخامت سر سوپاپ "a"

## سوپاپ گاز

استاندارد: 1.25-1.55mm(0.049-0.061in.)

حد تعمیر: 0.9mm(0.035in.)

## سوپاپ دود

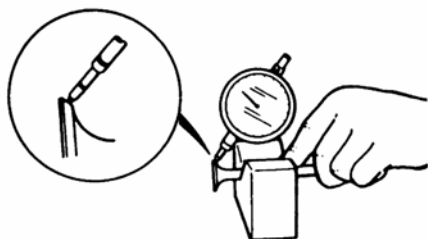
استاندارد: 1.45-1.75mm(0.057-0.069in.)

حد تعمیر: 1.1mm(0.04in.)

## لنگی شعاعی سر سوپاپ

لنگی شعاعی سر هر یک از سوپاپها را توسط ساعت اندازه گیری و بلوک V شکل اندازه گیری کنید . برای بازدید لنگی باید سوپاپ را آهسته بچرخانید. اگر لنگی از حد مشخص شده بیشتر بود ، سوپاپ را تعویض کنید .

حد لنگی شعاعی سر سوپاپ:  
0.08mm(0.003in)



## عرض سیت سوپاپ

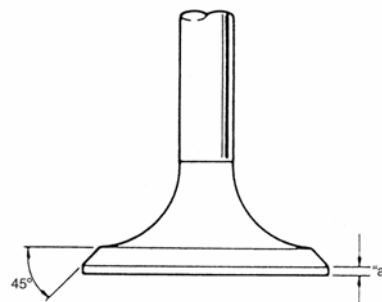
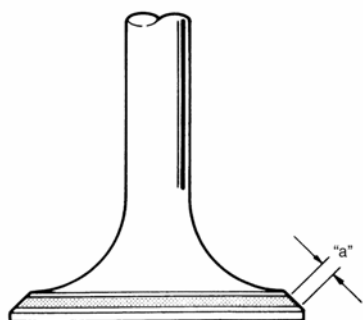
با روشهای معمولی (به عنوان مثال بازدید اثر نامنظم تماس سوپاپ با سیت به کمک رنگ یا گیره و چرخاندن سوپاپ) وضع سیت سوپاپ را چک کنید (برای چرخاندن سوپاپ از لاستیکهای آبندی سوپاپ استفاده کنید). اثر چرخش سوپاپ باید یک نوار پیوسته بدون بریدگی باشد و عرض این نوار باید در حد مشخص شده باشد .

عرض استاندارد سیت سوپاپ "a" که روی سوپاپ در اثر چرخش

ایجاد شده:

سوپاپ گاز و دود:

1.0-1.4mm(0.0389-0.0551in.)





محصول: سوزوکی گراندو یتارا

بخش: اجزاء سوپاپها و سرسیلندر

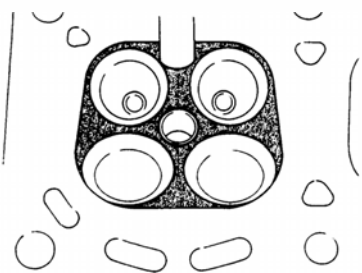
فصل: موتور

**بازدید سرسیلندر**

- رسوبات دوده را از اتاق احتراق تمیز کنید .

**توجه**

برای تمیز کردن اتاق احتراق از ابزارهای لبه تیز استفاده نکنید . مراقب باشید موقع تمیز کردن دوده‌ها سطوح فلزی را خط نیاندازید . همچنین در مورد سوپاپ‌ها و سیت‌ها نیز این نکته را رعایت کنید .



- سرسیلندر را از نظر نداشتن ترک روی مجاری گاز و دود ، اتاق احتراق و سطح سرسیلندر ، چک کنید .از فیلر و خط‌کش برای بازدید صاف بودن محل قرار گرفتن واشر سرسیلندر حداقل در شش نقطه استفاده کنید . اگر پیچیدگی سرسیلندر از حد مشخص شده تجاوز کرده است سطح سرسیلندر را به کمک سمباده نمره #40 (سمباده نفتی ضد آب) اصلاح کنید : کاغذ سمباده را روی صفحه صافی بچسبانیید و سطح سرسیلندر را روی آن بکشید تا نقاط برجسته صاف شوند. اگر پیچیدگی به قدری است که از حد مجاز گذشته است ، سرسیلندر را تعویض کنید . نشستی گازهای اتاق احتراق از کنار واشر اغلب به دلیل تاب داشتن سطح سرسیلندر است. نشستی گاز باعث افت قدرت موتور می‌شود .

**پیچیدگی سرسیلندر در سمت پیستون‌ها :****حد: 0.03mm(0.001in.)****تعمیر سیت سوپاپ**

اگر سیت سوپاپ با سوپاپ کاملاً جفت نشود و محل تماس آنها یکنواخت نباشد و یا عرض نوار تماس خارج از اندازه مشخص شده است ، باید سیت سوپاپ سنگ زده شده و آب بندی شود.

**1) سیت سوپاپ دود**

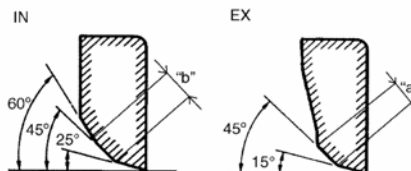
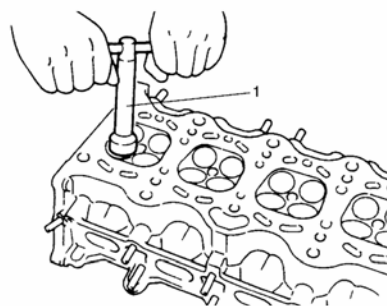
با استفاده از سیت تراش (1) دو نوع تراش مطابق شکل بدهید برای این کار باید از دو نوع کاتر (ابزار برش) استفاده کنید. ابزار اول با زاویه  $15^\circ$  و ابزار دوم با زاویه  $45^\circ$  . ابزار دوم باید عرض سیت مورد نظر را ایجاد کند .

**عرض سیت سوپاپ دود****"a" : 1.0-1.4mm(0.0389-0.0551in.)****2) سیت سوپاپ گاز**

با استفاده از سیت تراش (1) سه نوع تراش مطابق شکل بدهید . برای این کار باید از سه نوع کاتر (ابزار تراش) استفاده کنید .ابزار اول با زاویه  $25^\circ$  ، ابزار دوم با زاویه  $60^\circ$  و ابزار سوم با زاویه  $45^\circ$  . ابزار سوم (  $45^\circ$  ) باید عرض سیت مورد نظر را ایجاد کند .

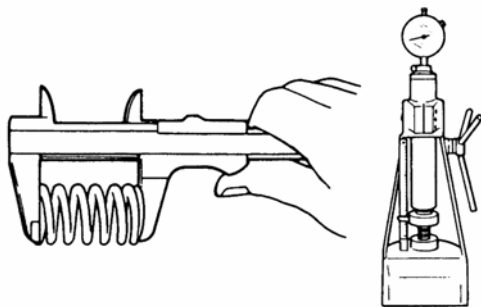
**عرض سیت سوپاپ گاز****"b" : 1.0-1.4mm(0.0389-0.0551in.)****3) آب بندی سوپاپ**

سوپاپ را روی سیت آن در دو مرحله با لاستیک مخصوص آب بندی کنید ، (بار اول با روغن سمباده زبر و بار دوم با روغن سمباده نرم)

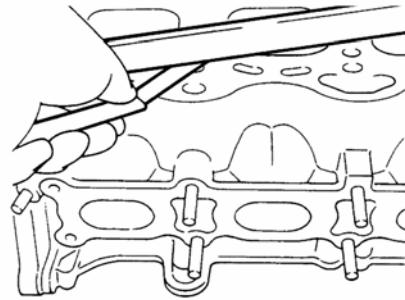
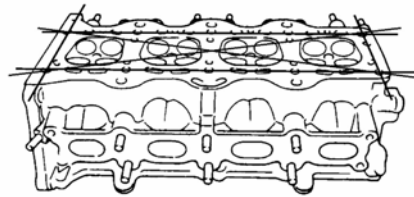
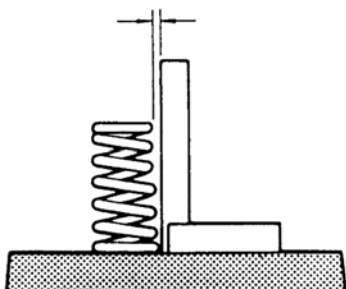


**بازدید فنر سوپاپ****طول آزاد و بار گذاری شده فنر سوپاپ**

با مراجعه به مشخصات فنر مطمئن شوید که تمام فنرها در شرایط سالم هستند و هیچ نوع شکستگی مشهود یا ضعیف شدگی در آن‌ها وجود ندارد. به خاطر داشته باشید فنرهای ضعیف سوپاپ می‌تواند باعث صدا دادن سوپاپ شود. همچنین کاهش فشار نشستن سوپاپ سر جای خود باعث نشستی گاز و کاهش قدرت موتور می‌شود.

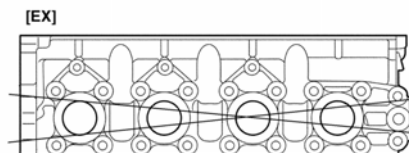
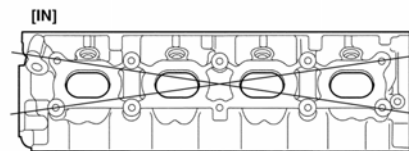
**طول آزاد فنر سوپاپ**استاندارد: **51.13mm(2.013in.)**حد: **50.13mm(1.974in.)****بار گذاری فنر سوپاپ**استاندارد: **219-241N(21.9-24.1kg)****37.60mm(48.3-53.1lb/10480in.)**حد: **208N(20.8kg)37.60mm****(45.9lb/1.480in)****گونیا بودن فنر**

با استفاده از یک سطح صاف و یک گونیا، هر یک از فنرها را از نظر گونیا بودن چک کنید و فاصله انتهای فنر تا گونیا را اندازه بگیرید، اگر این فاصله بیش از حد مشخص شده است، آن را تعویض کنید.

**گونیايي بودن فنر**حد: **1.6mm(0.063in.)**

- پیچیدگی سطح اتصال مانیفولد:

سطح اتصال مانیفولد به سرسیلندر را توسط یک خط‌کش و فیلهر چک کنید تا مشخص شود این سطوح سالم است و یا سرسیلندر باید تعویض شود.

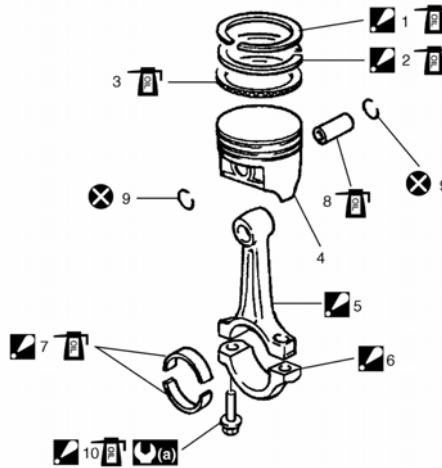
**حد پیچیدگی سطوح اتصال مانیفولد گاز و دود روی سرسیلندر:****0.05mm(0.002in.)**

محصول: سوزوکی گراندو یتارا

بخش: پیستونها ، رینگهای پیستون، شاتونها و اجزاء سیلندرهاى موتور

فصل: موتور

## پیستونها ، رینگهای پیستون ، شاتونها و اجزاء سیلندرهاى موتور



1. رینگ بالا : علامت "TOP" روی رینگ پیستون به طرف بالا باشد .	8. گزن پین پیستون
2. رینگ دوم : علامت "TOP" روی رینگ پیستون به طرف بالا باشد .	9. خار گزن پین پیستون
3. رینگ روغنی	10. پیچ شاتون : پیچهای شاتون را از نظر تغییر شکل موقع سفت کردن (پیچهایی که مجدداً استفاده می‌شوند) چک کنید. به "پیچ شاتون" تحت عنوان "پیستون" ، رینگ پیستون، شاتون ، سیلندر ، بازدید و تمیز کردن رجوع کنید .
4. پیستون	: 45° و 45° در مراحل گفته شده 15N.m(1.5kg-m,11.0lb-ft)
5. شاتون	: سطوح لغزشی هر یک از قطعات را روغن موتور بزنید
6. کپه یاتاقان شاتون ، به "A" رجوع کنید .	: مجدداً استفاده نکنید
7. یاتاقان شاتون ، به "B" رجوع کنید .	
"A": فلش روی کپه یاتاقان باید به طرف پولی میل لنگ باشد ، به داخل کپه یاتاقان روغن نزنید .	
"B": بین سر بزرگ شاتون و یاتاقان آن و همچنین پین کپه و یاتاقان روغن نزنید .	

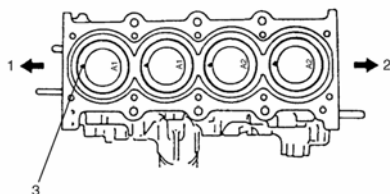
## طریقه نصب

(1) به پیستونها ، رینگها ، سیلندر ، یاتاقانهای شاتون و یاتاقانهای میل لنگ روغن موتور بزنید.

## توجه

بین شاتون و یاتاقان آن یا بین کپه و یاتاقان روغن نزنید.

(2) موقع طریقه نصب مجموعه پیستون و شاتون در سیلندر ، علامت جلو روی سطح پیستون (3) را به طرف پولی میل لنگ قرار دهید.



2. سمت فلاویل

## باز و طریقه نصب پیستون ، رینگ پیستون ، شاتون و سیلندرها

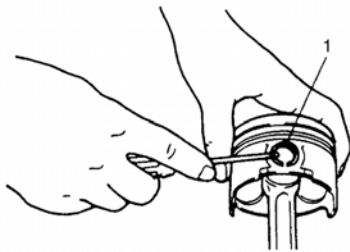
## باز کردن

- (1) مجموعه موتور را از روی خودرو باز کنید ، به "باز و طریقه نصب مجموعه موتور" رجوع کنید.
- (2) اوایل پمپ را همراه با صافی آن باز کنید، به "باز و طریقه نصب اوایل پمپ : در بخش 1E" رجوع کنید.
- (3) سر سیلندر را باز کنید ، به "باز و طریقه نصب سر سیلندر و سوپاپها" رجوع کنید.
- (4) شماره سیلندر را روی پیستونها ، شاتونها و کپه‌های شاتونها مشخص کنید ( علامت بزنید)
- (5) کپه‌های شاتون را باز کنید.
- (6) قبل از خارج کردن پیستون از سیلندر ، دوده‌های بالای سیلندر را تمیز کنید.
- (7) مجموعه پیستون و شاتون را از بالای سیلندر بیرون بکشید.

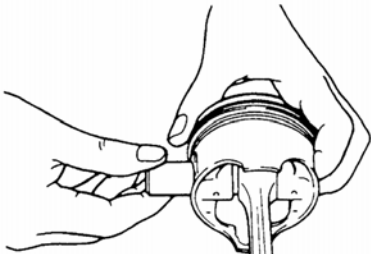
- (۵) سر سیلندر را سوار کنید. به " باز" طریقه نصب سر سیلندر و سوپاپها رجوع کنید.
- (۶) کارتر را ببندید. به " باز" و طریقه نصب اویل پمپ و صافی اویل پمپ در " بخش 1E رجوع کنید.
- (۷) مجموعه موتور را روی خودرو سوار کنید، به " باز" و طریقه نصب مجموعه موتور رجوع کنید.

#### باز و بست پیستون، شاتون ها و سیلندرهاى موتور

- (۱) با رینگ باز کن ، دو عدد رینگهای کمپرسی ( اول و دوم) و رینگ روغنی را از روی پیستون در آورید.
- (۲) گزن پین را از شاتون خارج کنید .
- خارگزن پین پیستون را مطابق شکل خارج کنید.

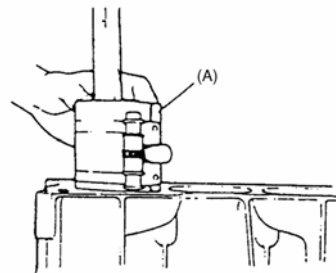


- گردن پین را فشار دهید و در آورید.



- (۳) با استفاده از رینگ جمع کن ، رینگهای پیستون را جمع کرده و مجموع پیستون و شاتون را در سیلندر سوار کنید و شاتون را روی میل لنگ هدایت کنید و با دسته چکش به سر پیستون ضربه بزنید تا در سیلندر برود. رینگ جمع کن را کاملاً روی سیلندر فشار داده و نگهدارید تا تمام رینگها وارد سیلندر شوند.

#### ابزار مخصوص (رینگ جمع کن) (A): 09916-77310

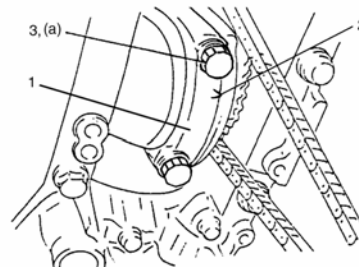


- (۴) کپه یاتاقان را به روش زیر سوار کنید .

#### توجه

اگر از پیچهای شاتون مجدداً استفاده می شود، پیچهای شاتون را از نظر تغییر شکل دادن چک کنید. به "تغییر شکل پیچهای شاتون" تحت عنوان "پیستون، رینگهای پیستون، شاتون و سیلندر، بازدید و تمیز کردن" رجوع کنید .

- (a) فلش روی کپه یاتاقان به سمت پولی میل لنگ باشد.
  - (b) به پیچهای نو شاتون (3) روغن موتور بزنید .
  - (c) تمام پیچهای شاتون را با گشتاور (15N.m(1.5kg.m,11lb.ft) سفت کنید.
  - (d) پیچها را مجدداً 45° سفت کنید.
  - (e) مرحله (d) را یکبار دیگر تکرار کنید.
- گشتاور سفت کردن پیچ شاتون (a) :  
**15N.m(1.5kg-m,11lb.ft)+45°+45°**



محصول: سوزوکی گراندو يتارا

بخش: پیستونها ، رینگ‌های پیستون،  
شاتونها و اجزاء سیلندرهای موتور

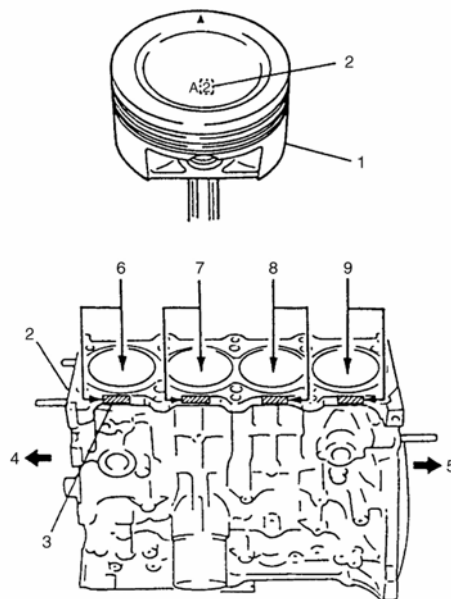
فصل: موتور

## جمع کردن

## توجه

برای اطمینان از وجود فاصله مناسب بین پیستون و سیلندر ، به عنوان قطعه یدکی استاندارد ، دو سایز پیستون موجود است موقع طریقه نصب یک پیستون با سایز استاندارد ، به روش زیر از مناسب بودن پیستون برای سیلندر مطمئن شوید.

- (۱) هر پیستون (1) شماره‌ای حک شده (2) طبق شکل دارد که نشان دهنده قطر خارجی پیستون می‌باشد.  
(۲) همچنین روی بلوک موتور ، قسمت‌های رنگ شده (3) قرمز یا آبی (مطابق شکل) وجود دارد.



4. سمت پولي ميل لنگ	7. سیلندر شماره 2
5. سمت فلاویل	8. سیلندر شماره 3
6. سیلندر شماره 1	9. سیلندر شماره 4

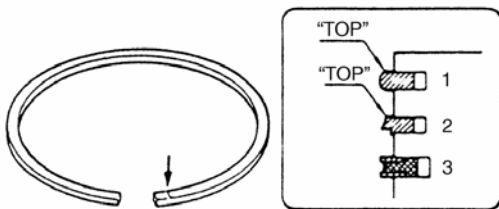
(۳) شماره حک شده روی پیستون و رنگ (یا شماره حک شده) روی بلوک سیلندر باید مد نظر قرار گیرد اگر شماره "2" روی پیستون حک شده باشد نشانگر این است که این پیستون باید در سیلندری که با رنگ آبی مشخص شده است (یا شماره 2 روی آن حک شده است) سوار شود و پیستونی که شماره "1" روی آن حک شده است باید در سیلندری که با رنگ قرمز مشخص شده است (یا شماره "1" روی سیلندر حک شده است) سوار شود.  
همچنین حرف "A" یا "B" روی سطح پیستون حک شده است ولی معمولاً نیازی نیست که هر یک از پیستون‌ها توسط این حروف از هم متمایز شوند.

## قطر خارجی پیستون و قطر داخلی سیلندر

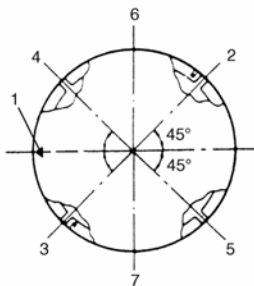
سیلندر		پیستون	
قطر داخل سیلندر	رنگ (شماره)	قطر خارجی	شماره
84.0101-84.0200 mm (3.3075-3.3078in.)	قرمز (1)	83.9800-83.9900 mm (3.3063-3.3066in.)	1
84.0000-84.0100 mm (3.3071-3.3074in.)	آبی (2)	83.9700-83.9799 mm (3.3059-3.3062in.)	2

۵) رینگهای پیستون را روی پیستون سوار کنید.

- همان طور که در شکل سمت چپ مشخص شده است ، رینگهای کمپرسی اول و دوم علامت مشخصه "TOP" دارند. وقتی رینگ را سوار می کنید باید علامت رینگ به سمت بالای پیستون باشد .
- رینگ اول با رینگ دوم از نظر ضخامت ، شکل و رنگ سطحی که با سیلندر در تماس است فرق می کنند. با رجوع به شکل، رینگ اول را از رینگ دوم تشخیص دهید.
- وقتی رینگ روغنی (3) را سوار می کنید ابتدا فنر آن و سپس رینگهای ( بالا و پایین ) آن را جا بیاورید.



۷) بعد از طریقه نصب سه رینگ (رینگ اول و رینگ دوم و رینگ روغنی ) دهانه رینگها را مطابق شکل قرار دهید.

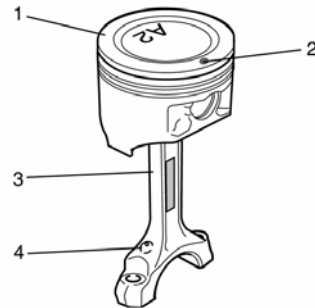


1. علامت جلو پیستون
2. دهانه رینگ اول
3. دهانه رینگ دوم و دهانه فنر رینگ روغنی
4. دهانه رینگ بالایی رینگ روغنی
5. دهانه رینگ پایینی رینگ روغنی
6. سمت سوپاپ گاز
7. سمت سوپاپ دود

۴) گژن پین پیستون (1) را روغن زده و در سوراخ پیستون و شاتون جا بزنید (سوراخ پیستون و سوراخ شاتون را هم روغن بزنید) ، شاتون را مطابق شکل روی پیستون سوار کنید و خار گژن پین را جا بیاورید.

#### توجه

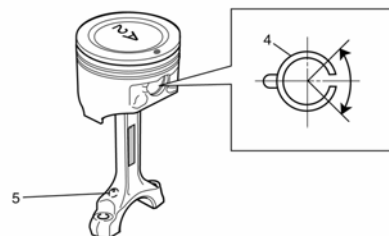
سوراخ روغن (4) در سمت مانیفولد ورودی قرار می گیرد.



2. علامت جلو پیستون | 4. سوراخ روغن

#### توجه

خار گژن پین (4) باید طوری قرار گیرد که دهانه باز خار در محدوده نشان داده شده با فلش باشد .



1. پیستون	3. شاتون
2. علامت جلو پیستون	5. سوراخ روغن

محصول: سوزوکی گراندو یتارا

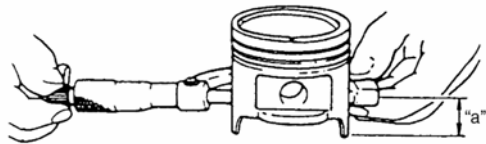
بخش: پیستونها ، رینگهای پیستون، شاتونها و اجزاء سیلندرهاى موتور

فصل: موتور

**پیستون**

- پیستون را از نظر عیب داشتن ، ترک داشتن بازدید کنید . پیستون معیوب یا آسیب دیده باید تعویض شود.
- قطر پیستون : همان طور که در شکل نشان داده شده است ، قطر پیستون باید در موقعیت (a) 26.5mm (1.04in.) از پایین دامنه پیستون و در جهت عمود بر گژن پین اندازه گیری شود .

استاندارد	83.9700-83.9900mm (3.3059-3.3067in.)
اور سائز : 0.50 mm (0.0196 in.)	84.4700-84.4900mm (3.3256-3.3264in.)



- فاصله (لقی) پیستون قطر سیلندر و قطر پیستون را اندازه بگیرید و اختلاف آن‌ها (لقی پیستون) را حساب کنید . لقی پیستون در سیلندر باید در محدوده‌ی مشخص شده زیر باشد اگر خارج از این محدوده است ، سیلندر را تراش دهید و از پیستون اور سائز استفاده نمایید .

**لقی پیستون در سیلندر**  
0.02-0.04mm(0.0008-0.0015in.)

**توجه**

قطرهای سیلندر که در اینجا آمده است در جهت محوری و در دو نقطه اندازه گیری شده است .

- فاصله (لقی) شیار رینگ قبل از بازدید باید شیارها تمیز کاری ، دوده زدایی و خشک شوند . رینگ جدید (1) را در شیار پیستون جا ببندید و لقی بین رینگ و شیار را توسط فیلر (2) اندازه بگیرید . اگر لقی خارج از محدوده مشخص شده است ، پیستون را تعویض کنید .

**لقی شیار پیستون**

مورد	استاندارد	حد
رینگ اول (بالا)	0.03-0.07mm (0.0120-0.0027in.)	0.12mm(0.0047in.)
رینگ دوم	0.02-0.06mm (0.0008-0.0023in.)	0.1mm(0.0039in.)
رینگ روغنی	0.06-0.15mm (0.0024-0.0059in.)	-

**تمیز کاری و بازدید ، پیستون ، رینگهای پیستون ، شاتون و سیلندر****بازدید و بازدید****سیلندر**

- دیواره های سیلندر را از نظر خراشیدگی ، صیقلی شدن یا برآمدگی که نشان دهنده سایش بیش از حد آن است بازدید کنید اگر سیلندر بیش از حد صاف است یا شیارهای عمیق و یا برآمدگی دارد ، سیلندر را تراشکاری کنید و از پیستون اور سائز استفاده نمایید.
- با استفاده از داخل سنج سیلندر (میکرومتر) ، قطر سیلندر را در دو جهت و در دو محل مطابق شکل اندازه گیری کنید . اگر هر یک از شرایط زیر را داشت ، سیلندر را تراشکاری کنید .  
(۱) قطر سیلندر از حد مشخص شده تجاوز کرده باشد.  
(۲) اختلاف اندازه‌های گرفته شده در دو نقطه از حد (مخروطی شدن) تجاوز کند .  
(۳) اختلاف اندازه در دو جهت مختلف (دو پهنی) از حد دوپهنی تجاوز کند.

**قطر سیلندر**

استاندارد : 84.000-84.020 mm (3.3070-3.3078in.)

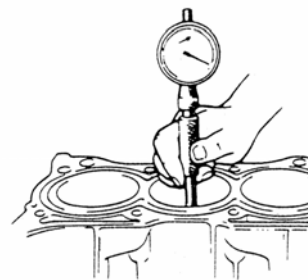
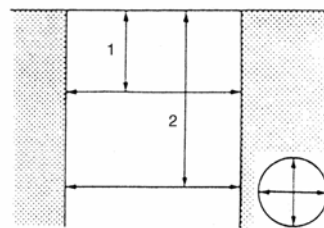
حد : 84.050 mm (3.3090 in.)

**مخروطی یا دو پهنی بودن**

حد : 010. mm (0.004 in.)

**توجه**

اگر هر یک از سیلندرها نیاز به تراشکاری دارد ، باید 4 سیلندر برای همان اور سائز تراشکاری شود ، این برای یکنواختی در کار و بالانس بودن موتور لازم است .



50mm (1.96 in.) 2      95mm (3.47 in.) 1

**رینگهای پیستون**

برای اندازه گیری دهانه رینگ ، رینگ پیستون (2) را داخل سیلندر قرار دهید و با فیلتر (1) دهانه رینگ را اندازه بگیرید .  
اگر مقدار اندازه گیری شده خارج از محدوده مشخص شده است رینگ را عوض کنید .

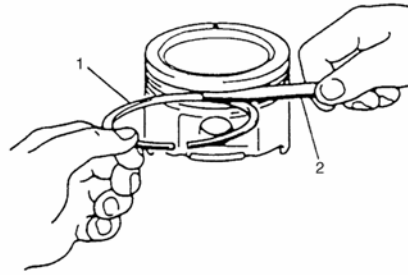
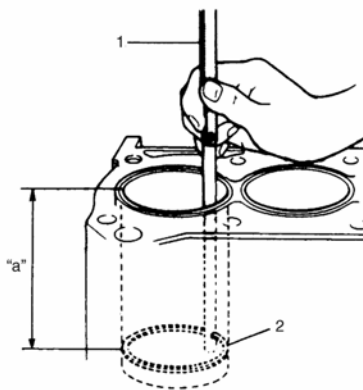
**توجه**

قبل از قرار دادن رینگ داخل سیلندر ، بالای سیلندر را تمیز کاری کنید .

**اندازه دهانه رینگ پیستون**

مورد	استاندارد	حد
رینگ اول (بالایی)	0.20-0.33mm (0.0079-0.0129in.)	0.7mm(0.0276in.)
رینگ دوم	0.33-0.48mm (0.0129-0.0188in.)	0.7mm(0.0276in.)
رینگ روغنی	0.2-0.50mm (0.0079-0.0196in.)	1.08mm(0.0709in.)

محل اندازه گیری دهانه رینگ  
"a": 120mm(4.72in.)

**گژن پین پیستون**

- گژن پین ، سوراخ سر کوچک شاتون و سوراخ پیستون را از نظر ساییدگی یا آسیب دیدگی بازدید کنید .به بوش سر کوچک شاتون بیشتر توجه کنید . اگر سوراخ سر کوچک شاتون ، سوراخ پیستون یا گردن پین بدجوری ساییده یا آسیب دیده اند آن ها را تعویض کنید .
- فاصله (لقی) گژن پین : لقی گژن پین را در سر کوچک شاتون چک کنید اگر سر کوچک شاتون بدجوری ساییده شده و یا آسیب دیده و یا لقی گژن پین در آن بیش از حد مجاز است ، شاتون را تعویض نمایید .

**لقی گژن پین در سوراخ سر کوچک شاتون**

استاندارد : 0.003-0.014mm(0.0001-0.0005in.)

**لقی گژن پین در پیستون**

استاندارد : 0.006-0.017mm(0.00024-0.00067in.)

**سوراخ سر کوچک شاتون**

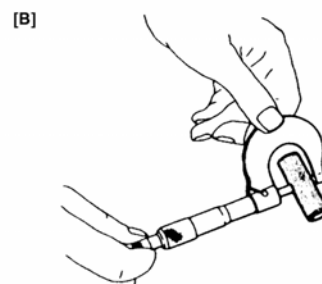
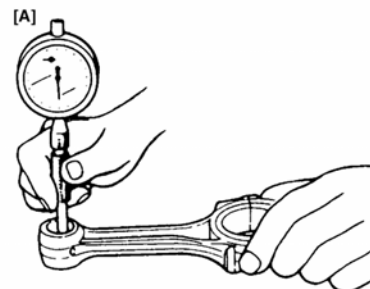
21.003-21.011mm(0.8269-0.8272 in.)

**قطر گژن پین (B)**

20.997-21.00mm(0.8267-0.8268 in.)

**سوراخ پیستون (A)**

21.006-21.014mm(0.8270-0.8273 in.)





محصول: سوزوکی گراندو يتارا

بخش: پیستونها ، رینگ‌های پیستون،  
شاتونها و اجزاء سیلندرهای موتور

فصل: موتور

**شفیت میل لنگ و یاتاقان‌های شاتون**

- میل لنگ را از نظر ساییدگی غیر یکنواخت و یا آسیب دیدگی بازدید کنید . میل لنگ را از نظر دو پهنی و یا مخروطی شدن با یک میکرومتر چک کنید اگر میل لنگ آسیب دیده است یا دوپهنی و مخروط شدن آن خارج از محدوده مشخص شده است ، آن را تعویض کنید یا تراشکاری نمایید .

**میل لنگ و یاتاقان شاتون**

استاندارد	مورد
49.982-50.000mm (1.9768-1.9685in.)	قطر میل لنگ

**دو پهنی میل لنگ**

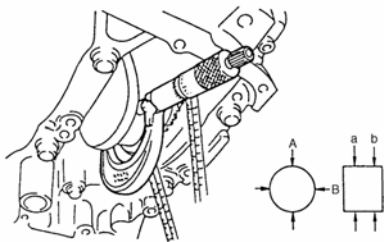
"A" - "B"

**مخروطی شدن میل لنگ**

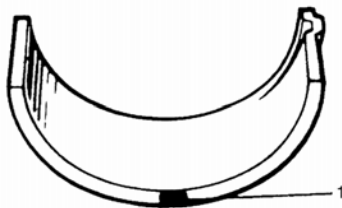
"a" - "b"

**حد دو پهنی و مخروطی شدن میل لنگ**

0.01mm(0.0004in.)

**اطلاعات عمومی یاتاقان شاتون (متحرک)**

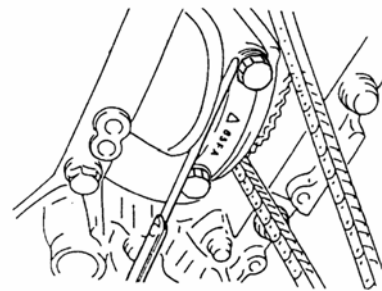
- یاتاقان‌ها را از نظر ذوب شدگی ، حفره حفره شدن ، سوختگی ، داغی یا پوسته پوسته شدن بازدید کنید . یاتاقان‌هایی که عیب دارند باید تعویض شوند.  
دو نوع یاتاقان موجود است ، یاتاقان استاندارد و یاتاقان آندر سایز 0.25mm(0.0098in.) برای تشخیص آندر سایز بودن یاتاقان ، در محل مشخص شده در شکل قرمز رنگ است ، ضخامت یاتاقان‌های آندر سایز عبارتند از :  
1.605-1.615mm(0.0632-0.0635in.) که در مرکز یاتاقان اندازه گیری می‌شود .

**شاتون**

- لقی جانبی سر بزرگ شاتون  
لقى جانبی سر بزرگ شاتون را در حالی که روی میل لنگ بسته شده است چک کنید ، اگر لقی اندازه گیری شده از محدوده مشخص شده تجاوز کرد شاتون را تعویض کنید .

**لقى جانبی شاتون**

حد	استاندارد
0.45mm(0.0177in.)	0.25-0.40mm (0.0099-0.0150in.)



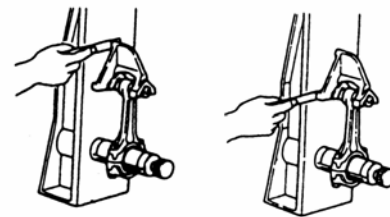
- صاف بودن شاتون  
شاتون را روی دستگاه بازدید شاتون ببندید و خمیدگی و تابیدگی شاتون را چک کنید ، اگر از حد مشخص شده تجاوز کرد ، آن را تعویض کنید .

**حد خمیدگی**

0.05mm(0.0020in.)

**حد پیچیدگی**

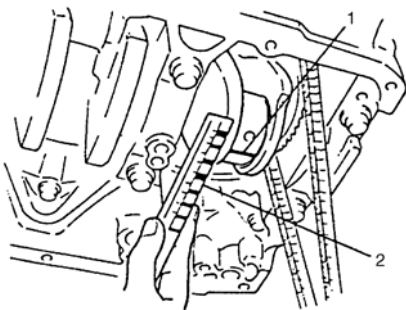
0.10mm(0.0039in.)



e. کپه یاتاقان را باز کنید و با استفاده از خط‌کش (2) (شابلون) که در بسته بندی گچ موجود است ، عرض گچ پلاستیکی (1) را در پهن‌ترین نقطه اندازه گیری کنید .  
اگر این اندازه از حد مشخص شده تجاوز کند ، یاتاقان نو انتخاب کنید . به « تمیز کاری و بازدید پیستون ، رینگ‌های پیستون ، شاتون و سیلندر » رجوع کنید.

## لقی شاتون

حد	استاندارد
0.08mm(0.0031in.)	0.045-0.063mm (0.0018-0.0025in.)



f. اگر حتی با تعویض یاتاقان نو (استاندارد) نتوان لقی یاتاقان را در حد مجاز آورد ، میل لنگ را تعویض کنید یا آن را به ترتیب زیر تراشکاری کنید و از یاتاقان آندر سایز استفاده نمایید .

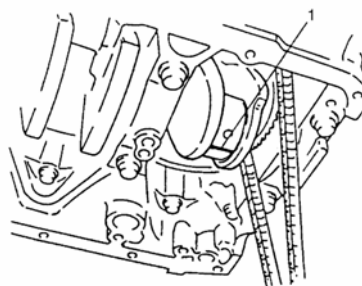
- برای یاتاقان شاتون (متحرک) از آندر سایز 0.25mm استفاده کنید .
- قطر یاتاقان شاتون را اندازه گیری کنید .
- میل لنگ را تراشکاری کنید تا به قطر تمام شده زیر برسد :  
0.054mm(0.0021in.) - قطر یاتاقان شاتون = قطر تمام شده میل لنگ  
(شامل یاتاقان آندرسایز)
- مطمئن شوید که لقی یاتاقان در محدوده استاندارد است .

## توجه

موقع بازدید لقی یاتاقان شاتون ، مطمئن شوید که مراحل " تغییر شکل پیچ شاتون " را انجام داده‌اید .

## • لقی یاتاقان شاتون (متحرک)

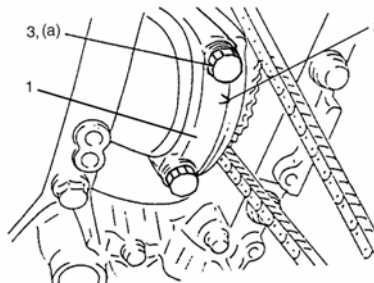
- a. قبل از اقدام به بازدید ، یاتاقان و میل لنگ را تمیز کنید .
- b. یاتاقان را در شاتون و در کپه یاتاقان قرار دهید .
- c. یک تکه گچ پلاستیکی (1) به اندازه عرض میل لنگ (جای یاتاقان) و موازی با میل لنگ قرار دهید ، مراقب باشید جلوی سوراخ میل لنگ قرار نگیرد .



- d. کپه یاتاقان (1) را به ترتیب زیر ببندید .
  - i. فلش روی کپه یاتاقان به طرف پولی میل لنگ باشد .
  - ii. به پیچ‌های شاتون (3) روغن موتور بزنید .
  - iii. پیچ‌های شاتون را با گشتاور 15.N.m(105Kg-fm,11.0Lb-ft) سفت کنید .
  - iv. مجدداً آن‌ها را حدود 45° سفت کنید .
  - v. مرحله (d) را تکرار کنید .
- گشتاور سفت کردن پیچ‌های شاتون  
پیچ شاتون (a) : پیچ‌ها را با گشتاور  
15.N.m(1.5kgf-m,11.0lb-ft) و سپس 45° و 45° طبق  
مراحلی که مشخص شده است سفت کنید.

## توجه

وقتی گچ پلاستیکی را قرار داده‌اید میل لنگ را نچرخانید .



محصول: سوزوکی گراندو یتارا

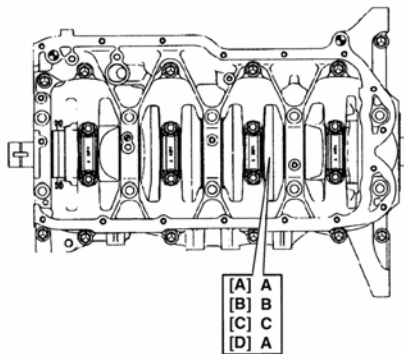
بخش: اجزاء یاتاقان‌های اصلی (ثابت) ،  
میل لنگ و بلوک سیلندر

فصل: موتور

b. سپس قطرمیل لنگ را چک کنید ، روی لنگ سیلندر شماره 3 میل لنگ ، چهار حرف حک شده (که در شکل مشخص شده است) سه نوع حرف ("A" ، "B" ، "C" ) قطر داخلی یاتاقان شاتون را به قرار زیر به ترتیب مشخص می‌کند . برای مثال ، حروف حک شده "A" مشخص می‌کند که قطر میل لنگ (1.9683-1.9685in.) 49.9940-50.0000mm است.

قطر میل لنگ

حروف حک شده	قطر میل لنگ
A	49.9940-50.0000mm (1.9683-1.9685in.)
B	49.9880-49.9939mm (1.9681-1.9682in.)
C	49.9820-49.9879mm (1.9677-1.9680in.)



[A] : قطر میل لنگ ، سیلندر شماره 1
[B] : قطر میل لنگ ، سیلندر شماره 2
[C] : قطر میل لنگ ، سیلندر شماره 3
[D] : قطر میل لنگ ، سیلندر شماره 4

c. پنج نوع یاتاقان استاندارد وجود دارد که ضخامت آن‌ها با هم فرق می‌کند . برای تشخیص دادن، آن‌ها را در محل‌های مشخص شده در شکل رنگ زده‌اند.  
هر رنگ نشان دهنده ضخامت یاتاقان در مرکز آن است .

اندازه‌های استاندارد ضخامت یاتاقان شاتون

ضخامت یاتاقان	رنگ یاتاقان
1.482-1.485mm (0.05835-0.05846in.)	سبز
1.485-1.488mm (0.05847-0.05858in.)	سیاه
1.488-1.491mm (0.05859-0.05870in.)	بی رنگ
1.491-1.494mm (0.05871-0.05881in.)	زرد
1.494-1.497mm (0.05882-0.05893in.)	آبی

انتخاب یاتاقان شاتون

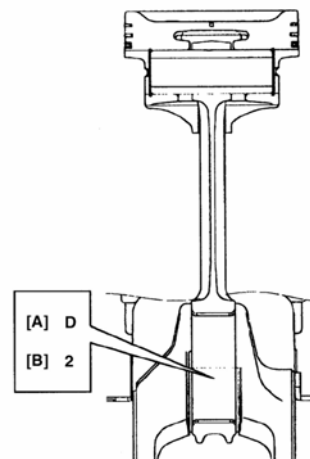
توجه

- اگر یاتاقان خراب است و یا لقی آن در حد مجاز نیست ، طبق مراحل زیر یک یاتاقان استاندارد نو انتخاب و سوار کنید .
- وقتی میل لنگ یا شاتون یا یاتاقان آن را به هر دلیلی تعویض می‌کنید ، با مراجعه به شماره‌هایی که روی شاتون و کپه آن و یا حروفی که روی لنگ میل لنگ سیلندر (شماره 3) حک شده است یاتاقان جدید که باید استفاده شود را انتخاب کنید .

a. شماره‌های حک شده روی شاتون و کپه را به روش زیر چک کنید: سه نوع شماره ( "1" و "2" و "3" ) قطر داخلی یاتاقان شاتون را به قرار زیر مشخص می‌کند .  
به عنوان مثال ، اگر شماره "1" حک شده باشد ، نشانگر این است که قطر داخلی یاتاقان شاتون مورد نظر:  
53.0000-53.0060mm(2.0867-2.0868in.) است.

قطر داخلی یاتاقان شاتون (متحرک)

شماره‌های حک شده	قطر داخلی یاتاقان شاتون
1	53.0000-53.0060mm (2.0867-2.0868in.)
2	53.0061-53.0120mm (2.0869-2.0870in.)
3	53.0121-53.0180mm (2.0871-2.0873in.)



[A] : علامت مشخصه وزن (در تعمیرات نیازی نیست)

[B] : شماره قطر داخلی یاتاقان شاتون

e. لقی ياتاقان را با ياتاقان استاندارد نو چک کنید ، به «میل لنگ و ياتاقان شاتون» رجوع کنید .

اگر هنوز هم لقی از حد مجاز تجاوز می‌کند ، ياتاقان "آندر ساييز" بعدی را سوار کنید و مجدداً لقی را چک کنید .

#### • پیچ شاتون

قطر هریک از پیچ‌های شاتون (1) در محل "A" در فاصله "B" از محل سطح تماس پیچ با شاتون و در محل "B" در فاصله 42.0mm(1.65in.) از محل سطح تماس پیچ با شاتون را توسط میکرو متر (2) اندازه‌گیری کنید .

اختلاف بین قطرها را محاسبه کنید ("B" - "A") . اگر این اختلافات از حد مجاز تجاوز کرد .شاتون را تعویض کنید .

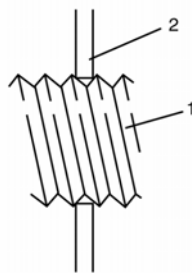
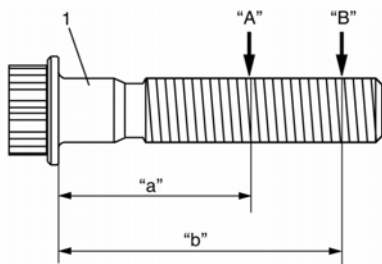
#### نقاط اندازه‌گیری پیچ شاتون

"a" : 28.5mm (1.12in.)

"b" : 42.0mm (1.65in.)

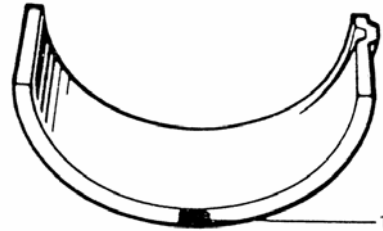
#### اختلاف قطر پیچ شاتون

حد : ("B" - "A") : 0.1mm(0.004in.)



#### تمیز کاری

سطح پیستون و شیار رینگ‌ها را با ابزار مناسبی تمیز کاری (کربن زدایی) کنید .



1.محل رنگ روی ياتاقان

d. از روی شماره حک شده روی شاتون وکپه شاتون و حروف حک شده روی لنگ سيلندر شماره 3 ، ياتاقان استاندارد جدید که باید داخل سر بزرگ شاتون قرار دهید را با استفاده از جدول مشخص کنید .

برای مثال ، اگر شماره حک شده روی شاتون و کپه آن "1" است و حرف حک شده روی لنگ سيلندر شماره "B" 3 است ، یک ياتاقان نو استاندارد با رنگ سیاه در لبه آن مشخص شده است روی ياتاقان شاتون سوار کنید .

#### مشخصات اندازه ياتاقان نو استاندارد

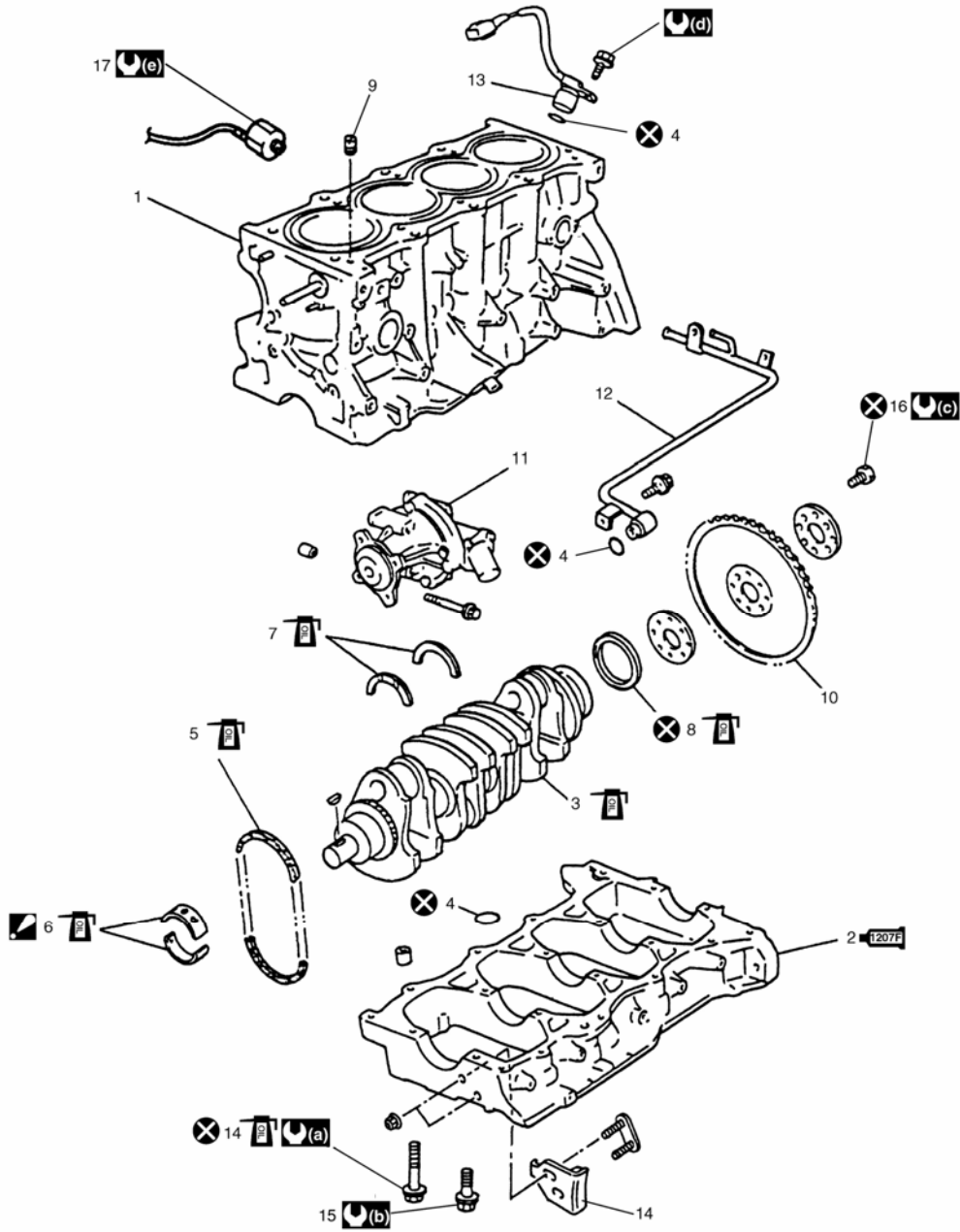
شماره حک شده روی شاتون وکپه آن (قطر داخلی ياتاقان شاتون)				
3	2	1	A	حروف حک شده روی لنگ سيلندر شماره 3 میل لنگ(قطرمیل لنگ)
بی رنگ	سیاه	سبز	B	
زرد	بی رنگ	سیاه	C	
آبی	زرد	بی رنگ		

محصول: سوزوکی گراندو یتارا

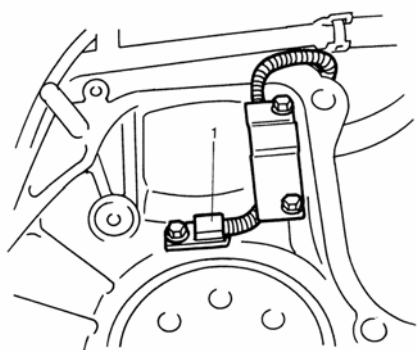
بخش: اجزاء یاتاقان‌های اصلی (ثابت) ،  
میل لنگ و بلوک سیلندر

فصل: موتور

اجزاء یاتاقان‌های اصلی (ثابت) ، میل لنگ و بلوک سیلندر



17. سنسور ضربه	9. چک والو	1. بلوک موتور
40Nm(4.0kgf-m,29.0lb-ft) : (a) 0N.m(0kgf-m,0lb-ft) 40N.m(4.0kgf-m,29.0lb-ft) به ترتیب سفت کنید. 58N.m(5.8kgf-m,42.0lb-ft)	10. فلاویل	2. محفظه پایینی میل لنگ (نیم موتور) به سطوح تماس چسب 99000-31250 بزنید.
26N.m(2.6kgf-m,19.0lb-ft) : (b) به ترتیب مشخص شده سفت کنید.	11. واتر پمپ	3. میل لنگ
70N.m(7.0kgf-m,51.0lb-ft): (c)	12. لوله خروجی بخاری	4. اورینگ
11N.m(1.1kgf-m,8.0lb-ft): (d)	13. سنسور CKP	5. زنجیر اویل پمپ
23N.m(2.3kgf-m,17.0lb-ft) : (e)	14. پیچ محفظه میل لنگ (10mm)	6. ياتاقان ثابت: بين بلوک سيلندر و ياتاقان و بين محفظه پایینی میل لنگ و ياتاقان روغن نزنید. نیمه بالایی ياتاقان یک شیار روغن دارد .
: مجدداً استفاده نشوند. (X)	15. پیچ محفظه میل لنگ(8mm)	7. بغل ياتاقانی
: به سطوح لغزشی و کاسه نمد روغن بزنید. (f)	16. پیچ فلاویل	8. کاسه نمد عقب



- (5) واتر پمپ (1) و لوله خروجی بخاری را باز کنید .  
(6) دسته موتورهای جلویی (2) را باز کنید .



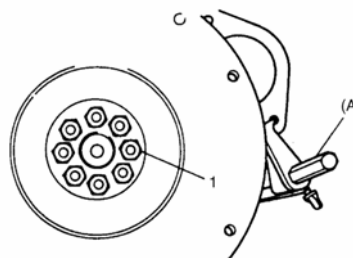
### باز و طریقه نصب ياتاقان‌های اصلی ، میل لنگ و بلوک موتور

#### باز کردن

- (1) مجموعه موتور را از روی خودرو باز کنید . به "باز و طریقه نصب مجموعه موتور" رجوع کنید .  
(2) کلاچ و فلاویل را باز کنید (در گیر بکس A/T صفحه محرک) (از ابزار مخصوص (A) برای قفل کردن فلاویل استفاده کنید )

#### ابزار مخصوص

09924-17810 : (A)



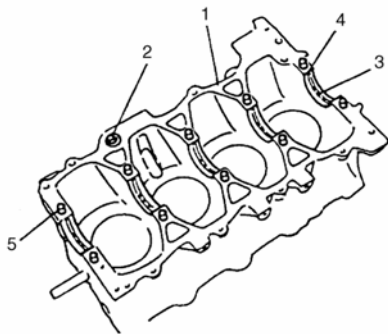
1. پیچ فلاویل

- (3) پیستون‌ها و شاتون‌ها را باز کنید ، به "باز و طریقه نصب پیستون ، شاتون و سيلندر" رجوع کنید .  
(4) سنسور CKP (1) را باز کنید .

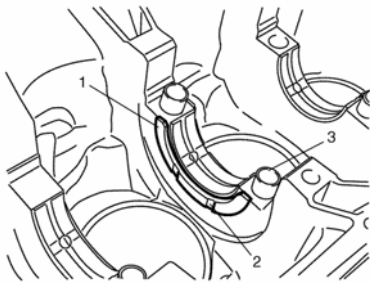
محصول: سوزوکی گراندو یتارا

بخش: اجزاء یاتاقان‌های اصلی (ثابت) ،  
میل لنگ و بلوک سیلندر

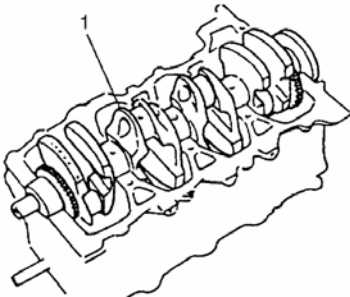
فصل: موتور



- (۴) بغل یاتاقانی‌ها (1) را بین سیلندر 2 و 3 روی بلوک موتور جا بزنید. سمت شیار دار (2) آن‌ها به طرف میل لنگ باشد.
- (۵) مطمئن شوید که پین‌های (3) را روی بلوک موتور قرار دهید.



- (۶) میل لنگ (1) را همراه با زنجیر اویل پمپ روی بلوک موتور قرار دهید.



- (۷) به سطوح پوسته پایینی میل لنگ (1) که در شکل (صفحه بعد) نشان داده شده است، چسب "A" بزنید.

"A": چسب آبدی:

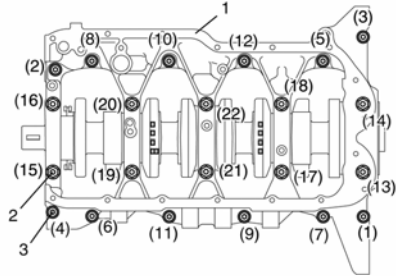
99000-31250(SUZUKI BOND NO.1207F)

مقدار چسب برای پوسته پایینی میل لنگ

عرض "a": 3mm(0.12in.)

ارتفاع "b": 2mm(0.08in.)

- (۷) پیچ‌های میل لنگ را به ترتیبی که در شکل آمده است باز کنید و در آورید.



1. محفظه پایینی میل لنگ
2. پیچ محفظه پایینی میل لنگ (10mm)
3. پیچ محفظه پایینی میل لنگ (8mm)

- (۸) میل لنگ را از روی بلوک موتور باز کنید.

طریقه نصب

توجه

- تمام قطعاتی که باید سوار شوند را کاملاً تمیز کنید.
- مطمئن شوید که محل‌هایی مانند میل لنگ (محل یاتاقان)، داخل یاتاقان‌ها، بغل یاتاقان‌ها، یاتاقان‌های شاتون، پیستون، رینگ‌های پیستون و داخل سیلندر را روغن زده‌اید.
- یاتاقان‌های ثابت، پوسته محفظه لنگ (کپه یاتاقان‌های ثابت)، شاتون‌ها، یاتاقان‌های متحرک (شاتون)، کپه یاتاقان‌های متحرک، پیستون و رینگ‌های پیستون به صورت یک ست کامل هستند. این قطعات را جداگانه تعویض نکنید. و دقت کنید که هر قطعه سر جای خودش بسته شود.
- سطوح تماس بلوک سیلندر و محفظه پایینی میل لنگ را از روغن، چسب‌های باقی‌مانده و آلودگی تمیز کنید.

- (۱) یاتاقان‌های ثابت را روی بلوک موتور (1) قرار دهید یکی از دو نیمه (4) دارای شیار روغن (3) است. این نیمه یاتاقان را در سمت بلوک موتور و نیمه را که شیار روغن ندارد روی محفظه پایینی میل لنگ (نیم موتور) قرار دهید. دقت کنید که هر دو نیمه با یک رنگ مشخص شده باشد.

- (۲) اورینگ نو (2) روی بلوک موتور قرار دهید.

- (۳) پین‌های (5) را در بلوک موتور جا بزنید.

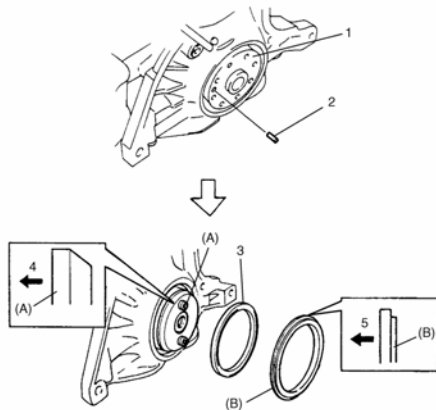
۹) پین‌های (2) را از میل لنگ را بیرون بکشید و سپس کاسه نمد (3) عقب را با استفاده از ابزار مخصوص (کاسه نمد جا زن) و چکش پلاستیکی جا بزنید.

ابزار مخصوص

09911-97710: (A)

09911-9781 : (B)

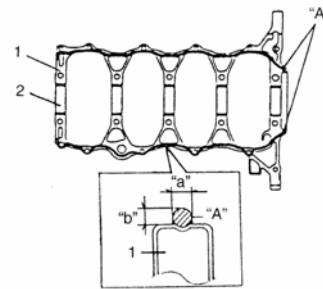
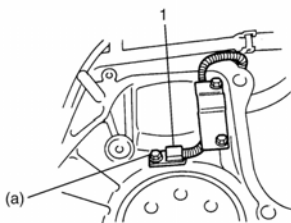
۱۰) پین (2) را جا بزنید .



4. سمت میل لنگ 5. سمت کاسه نمد

۱۱) سنسور CKP (1) را سوار کنید و سیم آن را با بست ثابت نمائید .

گشتاور سفت کردن پیچ سنسور CKP (a) :  
11N.m(1.1kgf-m,8.0lb-ft)



2. ياتاقان

۸) پوسته پایینی میل لنگ (1) را روی بلوک موتور سوار کنید بعد از روغن زدن به پیچ‌های (1) تا (22) آن‌ها را به ترتیب زیر وبه تدریج ببندید.

(a) پیچ‌های (1) تا (10) را به ترتیب شماره مطابق شکل و با گشتاور 30N.m(3.0kgf-m,21.5lb-ft) سفت کنید .

(b) پیچ‌های (1) تا (10) را به ترتیب شماره مطابق شکل و با گشتاور 42N.m(4.2kgf-m,30.5b-ft) سفت کنید.

(c) به همان روش قسمت (a) آن‌ها را با گشتاور مشخص شده سفت کنید.

(d) پیچ‌های (11) تا (22) را به ترتیب شماره مطابق شکل و با گشتاور مشخص شده سفت کنید .

گشتاور سفت کردن پیچ‌ها(طبق مراحل) :

پیچ‌های محفظه میل لنگ با قطر 10mm (1) تا (10) :

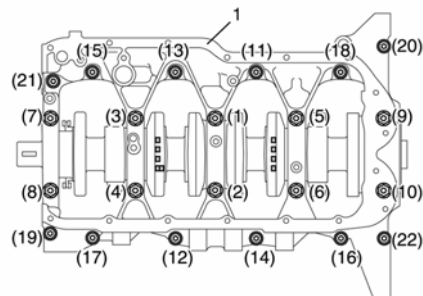
40N.m(4.0kgf-m,29.0lb-ft), 0N.m(0kgf-m,0lb-ft), 40N.m(4.0kgf-m,29.0lb-ft), 58N.m(5.8kgf-m,42.0lb-ft)

پیچ‌های محفظه میل لنگ با قطر 8mm (11) تا (22) :

26N.m(2.6kgf-m,19.0lb-ft)

توجه

- بعد از سفت کردن پیچ‌های میل لنگ ، مطمئن شوید که میل لنگ با دست به راحتی می‌گردد.
- پیچ‌های (10mm) میل لنگ را نو کنید.





محصول: سوزوکی گراندو یتارا

بخش: اجزاء یاتاقان‌های اصلی (ثابت) ،  
میل لنگ و بلوک سیلندر

فصل: موتور

۱۸) چرخ زنجیرها ، زنجیرهای تایمینگ ، زنجیر سفت کن‌ها ، تنظیم‌کننده زنجیر سفت کن‌ها ، راهنماها (گایدها)ی زنجیر ، درپوش زنجیر تایمینگ (سینی جلو) ، پولی میل لنگ و پولی واتر پمپ را سوار کنید. به "باز و" طریقه نصب درپوش زنجیر تایمینگ" ، " باز و طریقه نصب درپوش زنجیر تایمینگ دوم و زنجیر سفت کن" رجوع کنید .

۱۹) اوایل پمپ و صافی اوایل پمپ را سوار کنید ، به "باز و طریقه نصب کارتر و صافی اوایل پمپ" در بخش "1E" رجوع کنید .

۲۰) کلاچ را روی فلاویل سوار کنید (برای خودروهای با گیربکس معمولی) به "باز و طریقه نصب دیسک کلاچ و پوسته کلاچ و فلاویل : در بخش "5" رجوع کنید .

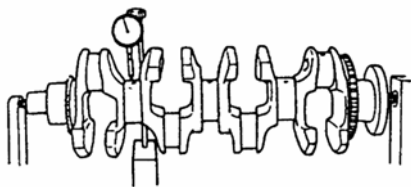
۲۱) مجموعه موتور را روی خودرو سوار کنید ، به "باز و طریقه نصب مجموعه موتور" رجوع کنید .

#### بازدید یاتاقان‌های ثابت ، میل لنگ و بلوک موتور

با استفاده از یک ساعت اندازه‌گیری ، دو پهنی میل لنگ را مطابق شکل اندازه‌گیری کنید اگر دو پهنی از حد مجاز تجاوز می‌کند ، میل لنگ را تعویض کنید.

#### حد دو پهنی میل لنگ :

0.06mm(0.0023in.)



۱۲) فلاویل (با گیربکس A/T ، صفحه محرک) را سوار کنید. توسط ابزار مخصوص فلاویل (یا صفحه محرک) را قفل کنید و پیچ‌های (1) فلاویل (یا صفحه محرک) را که چسب مخصوص زده‌اید ببندید و سفت کنید .

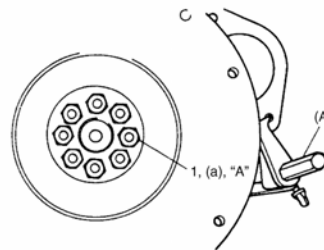
#### ابزار مخصوص

(A) : 09924-17810

گشتاور بستن پیچ‌های :

فلاویل (a) : 70N.m(7.0kgf-m,51.0lb-ft)

صفحه محرک : 65N.m(6.5kgf-m,47.0lb-ft)



۱۳) دسته موتورهای جلو (1) را سوار کنید پیچ‌های دسته موتور را با گشتاور مشخص شده سفت کنید .

#### گشتاور بستن پیچ‌های

دسته موتور جلو (a) : 55N.m(5.5kgf-m,40.0lb-ft)

۱۴) واتر پمپ (2) ولوله خروجی بخاری (3) را سوار کنید ، به "باز و" طریقه نصب واتر پمپ : در بخش "1F" رجوع کنید .



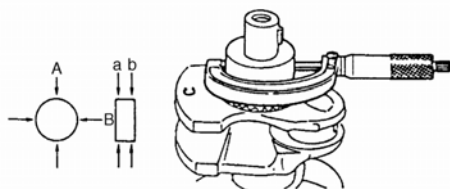
۱۵) پیستون و شاتون را سوار کنید ، به "باز و طریقه نصب پیستون ، رینگ‌های پیستون ، شاتون و سیلندر" رجوع کنید.

۱۶) اوایل پمپ را سوار کنید ، به "باز و طریقه نصب اوایل پمپ" در "بخش 1E" رجوع کنید.

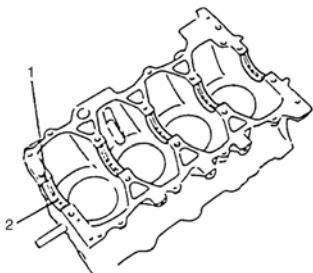
۱۷) مجموعه سر سیلندر را سوار کنید ، به "باز و طریقه نصب سر سیلندر و سوپاپ‌ها" رجوع کنید .

**دو پهني و مخروطي شدن ميل لنگ ( سائيدگي غير يکنواخت)**

اگر سائيدگي ميل لنگ يکنواخت نباشد بين دو قطر عمود بر هم ميل لنگ يا بين ياتاقان‌های ميل لنگ ( يا هر دوی آنها) اختلاف نشان می‌دهد. اين اختلاف را می‌توان با اندازه‌گیری توسط میکرومتر تشخيص داد. اگر هر يك از ياتاقان‌ها خراب يا آسیب ديده است يا ميزان اختلاف قطرها از حد مشخص شده تجاوز میکند ميل لنگ را تراش دهيد يا تعويض کنید.

**حد دو پهني يا مخروطي شدن  
0.01mm(0.0004in)****دو پهني****"A-B"****مخروطي شدن****"a-b"****ياتاقان‌های ثابت****اطلاعات عمومي ياتاقان‌های ثابت**

- ياتاقان‌ها در اندازه استاندارد و آندرسايز  $0.25\text{mm}(0.0098\text{in})$  وجود دارد و اندازه استاندارد پنج نوع ياتاقان دارد که تفرانس آنها با هم فرق می‌کنند.
- نيمه بالایی ياتاقان (1) شيار روغن (2) دارد (مطابق شکل) اين نيمه ياتاقان (با شيار روغن) را در بلوک موتور سوار کنید.
- نيمه پایینی ياتاقان شيار روغن ندارد.

**بازديد ياتاقان ثابت**

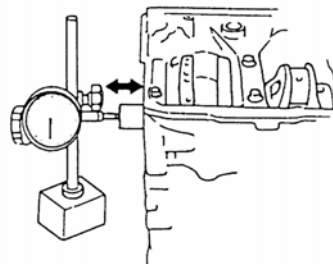
ياتاقان‌ها را از نظر حفره حفره شدن، خراشيدگي ، سائيدگي ، يا آسیب‌های ديگر چک کنید. اگر هر ايراد مشاهده می‌شود نيمه‌های بالایی و پایینی ياتاقان را تعويض کنید. هيچ وقت يك نيمه ياتاقان را تعويض نکنيد.

**بازی محوری (طولی) ميل لنگ**

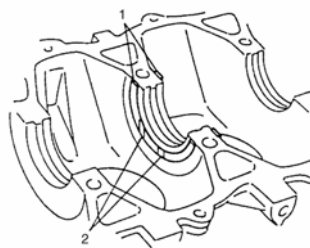
بازی طولی ميل لنگ وقتی که ميل لنگ را در وضعیت نرمال در بلوک سيلندر قرار داده و بغل ياتاقانی را جا انداخته‌اید و محفظه ميل لنگ را بسته‌اید اندازه بگیریيد. پیچ‌های پوسته محفظه ميل لنگ را با رجوع به «باز و طریقه نصب ميل لنگ و بلوک موتور» سفت کنید.

با استفاده از ساعت اندازه‌گیری حرکت طولی ميل لنگ را اندازه‌گیری کنید

اگر بازی ميل لنگ از حد مشخص شده تجاوز کرده است بغل ياتاقانی را نو کنید ( استاندارد يا آور سايز ) تا بازی طولی ميل لنگ به استاندارد خود برسد .

**بازی طولی ميل لنگ****استاندارد : 0.10-0.35MM(0.0039-0.0737IN)****حد: 0.42mm(0.0149in)****ضخامت بغل ياتاقانی ميل لنگ**

<b>2.500mm(0.0984in)</b>	استاندارد
<b>2.563mm(0.1009in)</b>	اور سايز: <b>0.125mm(0.0049in)</b>



1. بغل ياتاقانی	2. شيار روغن
-----------------	--------------

محصول: سوزوکی گراندو یتارا

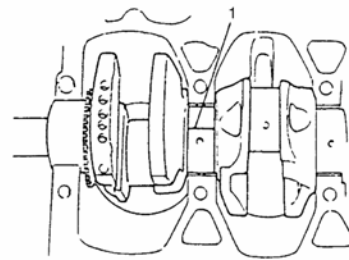
بخش: اجزاء یاتاقان‌های اصلی (ثابت) ،  
میل لنگ و بلوک سیلندر

فصل: موتور

**لقی یاتاقان ثابت**

لقی یاتاقان را با استفاده از گج پلاستیکی به روش زیر چک کنید .

- (۱) پوسته پایینی محفظه میل لنگ را باز کنید .
- (۲) یاتاقان‌های ثابت را تمیز کنید .
- (۳) یک تکه گج پلاستیکی (1) به اندازه عرض یاتاقان (موازی میل لنگ) روی یاتاقان قرار دهید ، مواظب باشید جلوی سوراخ روغن یاتاقان نباشد .



- (۴) پوسته پایینی محفظه میل لنگ را روی بلوک موتور سوار کنید . به "باز و طریقه نصب یاتاقان ثابت ، میل لنگ و بلوک موتور" رجوع کنید .

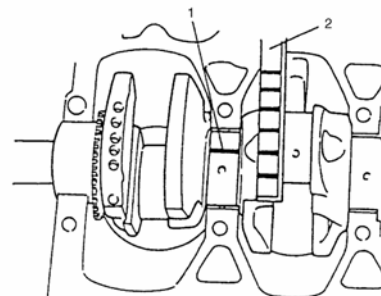
**توجه**همزمان که گج پلاستیکی را قرار داده‌اید ، میل لنگ را **نچرخانید** .

- (۵) پوسته پایینی محفظه میل لنگ را باز کنید و با استفاده از خط‌کش (شابلون) (2) که در بسته‌بندی گج پلاستیکی (1) قرار دارد ، عرض گج پلاستیکی را در پهن‌ترین نقطه اندازه گیری کنید . اگر لقی یاتاقان از حد مشخص شده تجاوز می‌کند ، یاتاقان را تعویض کنید . همیشه نیمه‌های بالا و پایین یاتاقان را با هم تعویض کنید . ممکن است یاتاقان استاندارد نو بتواند لقی مناسب ایجاد کند ولی اگر لقی مناسب ایجاد نشد ، لازم است میل لنگ تراش بخورد و از یاتاقان آندر سایز (0.25mm) استفاده کنید . بعد از طریقه نصب یاتاقان جدید ، مجدداً لقی را چک کنید .

**لقی یاتاقان ثابت**

استاندارد: 0.032-0.050mm(0.0013-0.0019in.)

حد: 0.063mm(0.0024in.)

**انتخاب یاتاقان‌های ثابت****یاتاقان استاندارد :**

اگر موتور در شرایط زیر است ، یک دست یاتاقان استاندارد به روش زیر انتخاب و سوار کنید .

- یاتاقان‌ها خراب هستند .
  - لقی یاتاقان‌ها خارج از حد مجاز هستند .
  - میل لنگ یا بلوک موتور تعویض شده‌اند .
- (۱) ابتدا قطر یاتاقان را چک کنید (طبق شکل) ، لنگ شماره 2 میل لنگ دارای شماره‌هایی (حک شده) می‌باشد .
- شش نوع شماره (4 تا 9) قطر یاتاقان‌ها را به شرح زیر نشان می‌دهند.

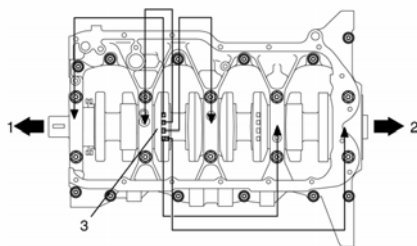
**قطر یاتاقان**

شماره‌های حک شده	قطر یاتاقان
4	58.0030-58.0060mm (2.28358-2.28369in.)
5	58.0000-58.0029mm (2.28346-2.28357in.)
6	57.9970-57.9999mm (2.28334-2.28345in.)
7	57.9940-57.9969mm (2.28323-2.28333in.)
8	57.9910-57.9939mm (2.28311-2.28322in.)
9	57.9880-57.9909mm (2.28299-2.28310in.)

شماره‌های حک شده روی لنگ شماره 2 (3) قطر یاتاقان‌هایی را که در شکل با فلش مشخص شده اند را نشان می‌دهد. به عنوان مثال ، اگر شماره

"5" حک شده باشد ، نشان می‌دهد که قطر یاتاقان مربوطه برابر است با :

58.0000-58.0029mm(2.28346-2.28357in.)



2. سمت فلاویل

1. سمت پولی میل لنگ

۳) پنج نوع یاتاقان استاندارد وجود دارد که در ضخامت با هم اختلاف دارند. برای تشخیص آن ها از یکدیگر ، محل نشان داده شده در شکل را رنگ زده اند. (1) هر رنگ نشان دهنده ضخامت یاتاقان در مرکز آن می باشد .

#### ضخامت استاندارد یاتاقان ثابت

ضخامت بلبرینگ	رنگ بغل یاتاقان
1.9910-1.9940mm (0.07839-0.07850in.)	سبز
1.9940-1.9970mm (0.07851-0.07862in.)	سیاه
1.9970-2.0000mm (0.07863-0.07874in.)	بدون رنگ
2.0000-2.0030mm (0.07874-0.07885in.)	زرد
2.0030-2.0060mm (0.07886-0.07897in.)	آبی



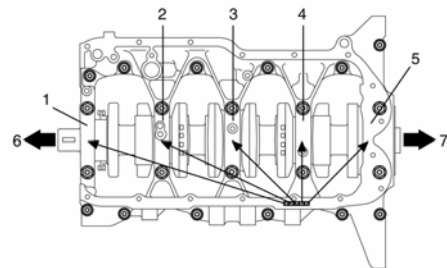
۲) سپس ، قطر یاتاقان را چک کنید ، روی پوسته پایینی محفظه میل لنگ پنج حرف حک شده است (مطابق شکل) سه نوع از این حروف "A" ، "B" و "C" قطر یاتاقان های زیر را نشان می دهد .

#### قطر یاتاقان

حروف حک شده	قطر یاتاقان
A	62.0000-62.0060mm (2.44094-2.44117in.)
B	62.0061-62.0120mm (2.44118-2.44141in.)
C	62.0121-62.0180mm (2.44142-2.44164in.)

حروف حک شده روی محفظه پایینی میل لنگ نشان دهنده قطر یاتاقانی است که در شکل با فلش مشخص شده است . به عنوان مثال ، حرف حک شده "A" روی یاتاقان شماره 2 نشان دهنده این است که قطر یاتاقان شماره 2 برابر است با :

62.0000-62.0060mm(2.44094-2.44117in.)



1. یاتاقان شماره 1	5. یاتاقان شماره 5
2. یاتاقان شماره 2	6. سمت پولی میل لنگ
3. یاتاقان شماره 3	7. سمت فلاویل
4. یاتاقان شماره 4	

محصول: سوزوکی گراندو یتارا

بخش: اجزاء یاتاقان‌های اصلی (ثابت) ،  
میل لنگ و بلوک سیلندر

فصل: موتور

۴) از روی شماره حک شده روی لنگ شماره 2 و حروف حک شده روی پوسته پایینی محفظه میل لنگ ، با مراجعه به جدول زیر یاتاقان استاندارد نو را که باید سوار شود مشخص کنید .  
به عنوان مثال ، اگر شماره حک شده روی میل لنگ شماره 2 ، "5" است حروف حک شده روی پوسته پایینی محفظه میل لنگ "A" می‌باشد ، نیمه یاتاقان استاندارد نو که با رنگ سبز مشخص شده است را در سمت بلوک موتور و نیمه یاتاقان استاندارد نو که با رنگ سیاه مشخص شده است را در سمت پوسته پایینی محفظه میل لنگ سوار کنید .

**توجه**

مفهوم "بالایی" و "پایینی" که در جدول آمده است به شرح زیر می باشد :

- "بالایی" : این به معنی نیمه یاتاقان ثابت است که در سمت بلوک موتور سوار شده است .
- "پایینی" : این به معنی نیمه یاتاقان ثابت است که در سمت پوسته پایینی محفظه میل لنگ سوار شده است .

**جدول یاتاقان ثابت استاندارد**

حروف حک شده (استاندارد) روی لنگ شماره 2							
9	8	7	6	5	4		
بالایی: بی‌رنگ پایینی: زرد	بی‌رنگ	بالایی: سیاه پایینی: بی‌رنگ	سیاه	بالایی: سبز پایینی: سیاه	سبز	A	حروف حک شده روی پوسته پایینی محفظه میل لنگ
بالایی: زرد پایینی: آبی	زرد	بالایی: بی‌رنگ پایینی: زرد	بی‌رنگ	بالایی: سیاه پایینی: بی‌رنگ	سیاه	B	
آبی	آبی	بالایی: زرد پایینی: آبی	زرد	بالایی: بی‌رنگ پایینی: زرد	بی‌رنگ	C	

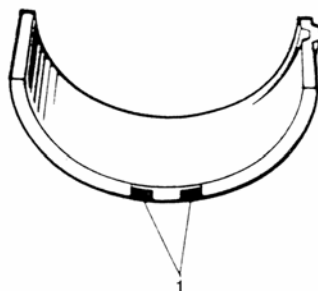
۵) لقی یاتاقان ثابت را با یاتاقان استاندارد جدید چک کنید ، به لقی یاتاقان ثابت رجوع کنید . اگر لقی باز هم از حد مشخص شده تجاوز می‌کند ، یاتاقان با ضخامت بیشتر را انتخاب کنید و مجدداً لقی را چک نمایید .

**یاتاقان آندر سایز (0.25mm):**

- یاتاقان آندر سایز 0.25mm پنج نوع با ضخامت‌های مختلف دارد .  
برای تشخیص آن‌ها ، هر یاتاقان (1) در محل‌هایی که در شکل نشان داده شده است به شرح زیر رنگ شده اند . هر یک از رنگ‌ها ، ضخامت یاتاقان را در قسمت وسط نشان می‌دهد .

**آندر سایز یاتاقان ثابت**

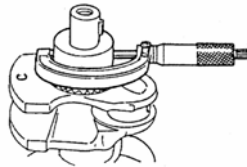
ضخامت یاتاقان	رنگ لبه یاتاقان
2.1160-2.1190mm(0.08331-0.8342in.)	سبز و قرمز
2.1190-2.1220mm(0.08343-0.8354in.)	سیاه و قرمز
2.1220-2.1250mm(0.08355-0.8366in.)	قرمز
2.1250-2.1280mm(0.08367-0.8377in.)	زرد و قرمز
2.1280-2.1310mm(0.08378-0.8389in.)	آبی و قرمز



- در صورت نیاز ، میل لنگ تراش بخورد و یاتاقان "آندر سایز" را متناسب با آن به شرح زیر انتخاب کنید .  
a. میل لنگ را تراش دهید تا به قطر تمام شده زیر برسد.

**قطر تمام شده میل لنگ****57.7380-57.7560mm(2.27315-2.27385in.)**

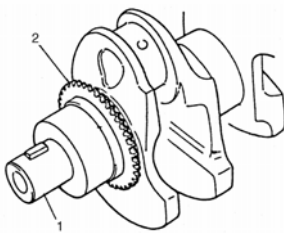
- b. با استفاده از میکرومتر ، قطر تراشکاری شده میل لنگ را اندازه بگیرید ، قطرها باید در جهت عمود برهم اندازه‌گیری شود تا دو پهنی آن چک شود .
- c. از قطر اندازه‌گیری شده و حروف حک شده روی میل لنگ استفاده کنید و با مراجعه به جدول زیر یک یاتاقان آندر سایز انتخاب نمایید .  
با یاتاقان انتخاب شده جدید لقی یاتاقان را چک کنید .

**مشخصات یاتاقان آندر سایز**

قطر اندازه گیری شده میل لنگ				
57.7380-57.7439mm (2.27315-2.27337in.)	57.7440-57.7499mm (2.27338-2.27361in.)	57.7500-57.7560mm (2.27362-2.27385in.)		
قرمز	سیاه و قرمز	سبز و قرمز	A	حروف حک شده روی
زرد و قرمز	قرمز	سیاه و قرمز	B	پوسته پایینی محفظه میل
آبی و قرمز	زرد و قرمز	قرمز	C	لنگ

**دنده محرک اوایل پمپ**

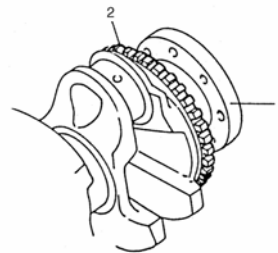
دنده‌های دنده محرک اوایل پمپ را از نظر سائیدگی یا آسیب دیدگی چک کنید . اگر سائیدگی یا ایراد در آن مشاهده شد ، میل لنگ (1) را تعویض کنید .



2. دنده محرک اوایل پمپ

**صفحه سنسور وضعیت میل لنگ**

دنده‌های صفحه را چک کنید آسیب ندیده باشند ، اگر عیبی مشاهده شد ، میل لنگ را تعویض کنید (1) .



2. صفحه سنسور وضعیت میل لنگ

محصول: سوزوکی گراندو یتارا

بخش: اجزاء یاتاقان‌های اصلی (ثابت) ،  
میل لنگ و بلوک سیلندر

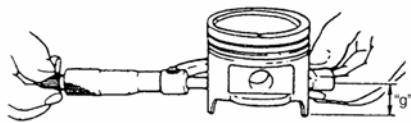
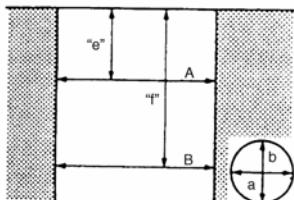
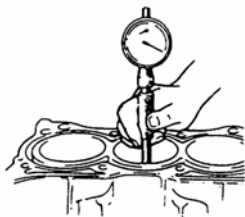
فصل: موتور

- (۲) با استفاده از میکرومتر ، قطر پیستون را اندازه بگیرید .  
(۳) قطر سیلندری که باید داخل تراشی شود را به روش زیر محاسبه کنید:  
 $D=A+B-C$   
D : قطر سیلندری که باید داخل تراشی شود .  
A : قطر پیستون که اندازه گیری شده است .  
B : لقی پیستون : (0.0008-0.0015in.) 0.02-0.04mm  
C : مقدار مجاز برای هونینگ : (0.0008in.) 0.02mm  
(۴) سیلندر را داخل تراشی و هونینگ کنید تا به اندازه محاسبه شده برسد.

**توجه**

قبل از اقدام به داخل تراشی ، پوسته پایینی محفظه میل لنگ را سوار کنید و پیچ‌های آن را با گشتاور توصیه شده سفت کنید تا از پیچیدگی سوراخ محل یاتاقان‌ها جلوگیری شود.

(۵) بعد از انجام هونینگ لقی پیستون را اندازه گیری کنید .



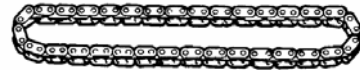
e: 50mm(1.96in.)	g: 26.mm(1.04in.)
f: 95mm(3.74in.)	

**چک والو (سوپاپ یکطرفه)**

چک والو را برای گرفتگی و چسبندگی ساچمه آن بازدید کنید .

**زنجیر اوایل پمپ**

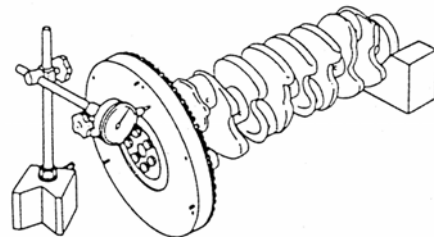
زنجیر اوایل پمپ را از نظر ساییدگی یا آسیب دیدگی چک کنید .

**فلاویل**

- اگر دنده رینگی فلاویل آسیب دیده یا ترک خورده و یا ساییده شده است ، فلاویل را تعویض کنید .
- اگر سطح تماس کلاچ روی فلاویل آسیب دیده و یا بیش از حد ساییده شده است ، فلاویل را تعویض کنید .
- لنگی پیشانی فلاویل را با ساعت اندازه گیری ، چک کنید .اگر لنگی از حد مجاز تجاوز کرده است ، فلاویل را تعویض کنید .

**حد لنگی فلاویل**

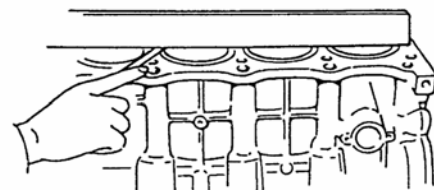
0.2mm(0.0078in.)

**بلوک موتور**

- پیچیدگی سطح بلوک سیلندر :
- با استفاده از یک خط کش و فیله ، پیچیدگی سطح بلوک موتور را چک کنید، اگر میزان پیچیدگی بیش از حد مجاز است ، آن را اصلاح کنید.

**حد ناصافی سطح بلوک موتور**

0.06mm(0.0024in.)

**هونینگ یا داخل تراشی سیلندر**

- (۱) وقتی یکی از سیلندرها نیاز به داخل تراشی داشته باشد همزمان سیلندره‌های دیگر هم باید داخل تراشی شوند .

**مشخصات پیستون‌های آور سایز**

قطر پیستون	سایز(اندازه)
83.970-83.990mm(3.3059-3.3067in.)	STD
83.470-84.490mm(3.3256-3.3264in.)	O/S 0.50

## مشخصات

## گشتاور سفت کردن پیچ‌ها

	گشتاور سفت کردن			قطعاتی که باید بسته شوند
	Lb.ft	Kg-m	N.m	
☞	برای سفت کردن ابزار مخصوص 11N.m(1.1kgf-m,8.0lb-ft)			پیچ‌های کپه ياتاقان میل بادامک (میل سوپاپ)
☞ / ☞ / ☞	8.0	1.1	11	پیچ کپه ياتاقان میل بادامک
☞	8.0	1.1	11	مهره قالیاق سرسیلندر
☞	8.0	1.1	11	مهره ترمینال استارت
☞	5.0	0.7	7	مهره ترمینال دینام
☞	8.0	1.1	11	پیچ و مهره درپوش زنجیر تایمینگ(سینی جلو)
☞	30.5	4.2	42	مهره بولی هرز گرد
☞	18.5	2.5	25	پیچ تسمه سفت کن دینام
☞	108.5	15.0	150	پیچ بولی میل لنگ
☞	57.5	8.0	80	پیچ دنده زنجیر میل بادامک
☞	8.0	1.1	11	پیچ تنظیم کننده زنجیر تایمینگ شماره 2
☞	33.0	4.5	45	مهره تنظیم کننده زنجیر تایمینگ شماره 2
☞	18.0	2.5	25	مهره زنجیر سفت کن
☞	8.0	1.1	11	پیچ تنظیم کننده زنجیر تایمینگ شماره 1
☞	6.5	0.9	9	پیچ راهنما (گاید) شماره 1 زنجیر تایمینگ
☞	طبق مراحل مشخص شده سفت کنید 52N.m (5.2 kgf-m , 38.0 lb-ft) , 82N.m (8.2 kgf-m , 59.5 lb-ft) , 0N.m (0 kgf-m , 0 lb-ft) , 52N.m 103N.m (10.3 kgf-m , 74.5lb-ft) و (5.2 kgf-m , 38.0 lb-ft)			پیچ سرسیلندر (M10)
☞	8.0	1.1	11	پیچ سرسیلندر (M6)
☞	طبق مراحل مشخص شده سفت کنید 15N.m (1.5 kgf-m , 11.0 lb-ft) , 45°			پیچ شاتون
☞	طبق مراحل مشخص شده سفت کنید 40 N.m (4.0 kgf-m , 29.0 lb-ft) , 0 N.m(0 kgf-m , 58N.m , 0 lb-ft) , 40N.m (4.0 kgf-m , 29.0 lb-ft) (5.8kgf-m , 42.0 lb-ft)			پیچ پوسته محفظه میل لنگ (10mm) (1 , 10)
☞	طبق مراحل مشخص شده سفت کنید 26N.m (2.6 kgf-m , 19.0 lb-ft)			پیچ پوسته محفظه میل لنگ (8mm) (11 , 22)
☞	8.0	1.1	11	پیچ سنسور CKP
☞	51.0	7.0	70	پیچ فلاویل
☞	47.0	6.5	65	پیچ صفحه محرک (خودرو با گیربکس A/T)
☞	40.0	5.5	55	پیچ دسته موتورهای جلو

## توجه

گشتاور سفت کردن پیچ و مهره‌ها در بخش‌های زیر هم آمده است :

"اجزاء دسته موتورها"

"اجزاء در پوش زنجیر تایمینگ"

"اجزاء زنجیر تایمینگ شماره 2 و زنجیر سفت کن"

"اجزاء زنجیر تایمینگ شماره 1 و زنجیر سفت کن"

"اجزاء میل بادامک ، تاپیت و شیم"

"اجزاء سرسیلندر و سوپاپ‌ها"

"اجزاء پیستون ، رینگ‌های پیستون ، شاتون ها و سيلندرها"

"اجزاء ياتاقان‌های ثابت ، میل لنگ و بلوک موتور"

## منابع دیگر :

برای مواردی که گشتاور بستن آن‌ها در این قسمت نیامده است به "اطلاعات بستن قطعات" در "بخش 0A" رجوع کنید .



محصول: سوزوکی گراندو يتارا

بخش: اجزاء ياتاقان‌های اصلی (ثابت) ،  
میل لنگ و بلوک سيلندر

فصل: موتور

## تجهيزات و ابزارهای مخصوص

مواد توصیه شده برای تعمیرات

توضیحات	محصولات توصیه شده SUZUKI و مشخصات		مواد
	☞	SUZUKI BondNO.1207B	P/NO. :99000-31140
	☞ / ☞ / ☞	SUZUKI BondNO.1207F	P/NO. :99000-31250

## توجه

مواد مصرفی توصیه شده در تعمیرات همچنین در بخش‌های زیر هم آمده است :

"اجزاء در پوش زنجیر تایمینگ"

"اجزاء زنجیر شماره 2 و زنجیر سفت کن"

"اجزاء زنجیر شماره 1 و زنجیر سفت کن"



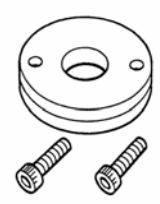

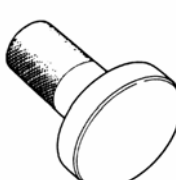


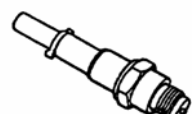
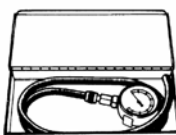

"اجزاء میل بادامک ، تاپیت و شیم"

"اجزاء سر سیلندر و سوپاپ‌ها"

"اجزاء پیستون ، رینگ‌های پیستون ، شاتون ها و سیلندر ها"

"اجزاء ياتاقان‌های ثابت ، میل لنگ و بلوک موتور"

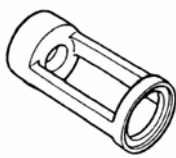
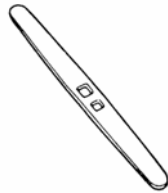





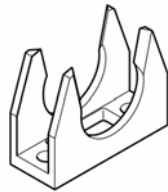


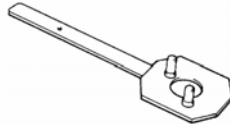



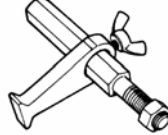

## ابزار مخصوص

	شلنگ 09355-35754-600 ☞		سه راهی 09367-04002 ☞
	راهنمای کاسه نمد 09911-97710 ☞		کاسه نمد جازن 09911-97811 ☞
	بلبرینگ جازن 09913-75510 ☞		کمپرس سنج 09915-64512 ☞
	شلنگ کمپرس سنج 09915-64530 ☞		سر کمپرس سنج (C) 09915-67010 ☞
	خلا سنج 09915-67311 ☞		ابزار جمع کن سوپاپ 09916-14510 ☞ / ☞

محصول: سوزوکی گراندو یتارا

بخش : اجزاء یاتاقان‌های اصلی (ثابت) ،  
میل لنگ و بلوک سیلندر

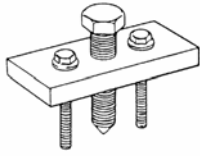
فصل : موتور

 <p>ابزار سوپاپ درآر 09916-16510 ☞ / ☞</p>	<p>دسته برقی 09916-34542 ☞ / ☞</p> 
 <p>برقی گاید سوپاپ 09916-37810 ☞</p>	<p>برقی گاید سوپاپ (11mm) 09916-38210 ☞</p> 
 <p>بیرون کش گاید سوپاپ 09916-46020 ☞</p>	<p>ابزار جازن گاید سوپاپ 09916-57340 ☞</p> 
 <p>مشتی جازن گاید سوپاپ 09916-57350 ☞ / ☞</p>	<p>نگهدارنده تاپیت 09916-66510 ☞ / ☞</p> 
 <p>رینگ جمع کن پیستون 09916-77310 ☞</p>	<p>پنس 09916-84511 ☞ / ☞</p> 
 <p>نگهدارنده پولی میل بادامک 09917-68221 ☞ / ☞</p>	<p>ابزار پایه گاید سوپاپ 09917-98221 ☞</p> 
 <p>اتصال شلنگ گچ خلاء 09918-08210 ☞</p>	<p>بوش محافظ 09919-28610 ☞ / ☞</p> 
 <p>نگهدارنده فلاویل 09924-17810 ☞ / ☞</p>	<p>ابزار بلبرینگ درآر 09926-58010 ☞</p> 

محصول: سوزوکی گراندو یتارا

بخش: اجزاء یاتاقان‌های اصلی (ثابت) ،  
میل لنگ و بلوک سیلندر

فصل: موتور



بیرون کش غربیلک فرمان  
09944-36011



## اطلاعات عمومی

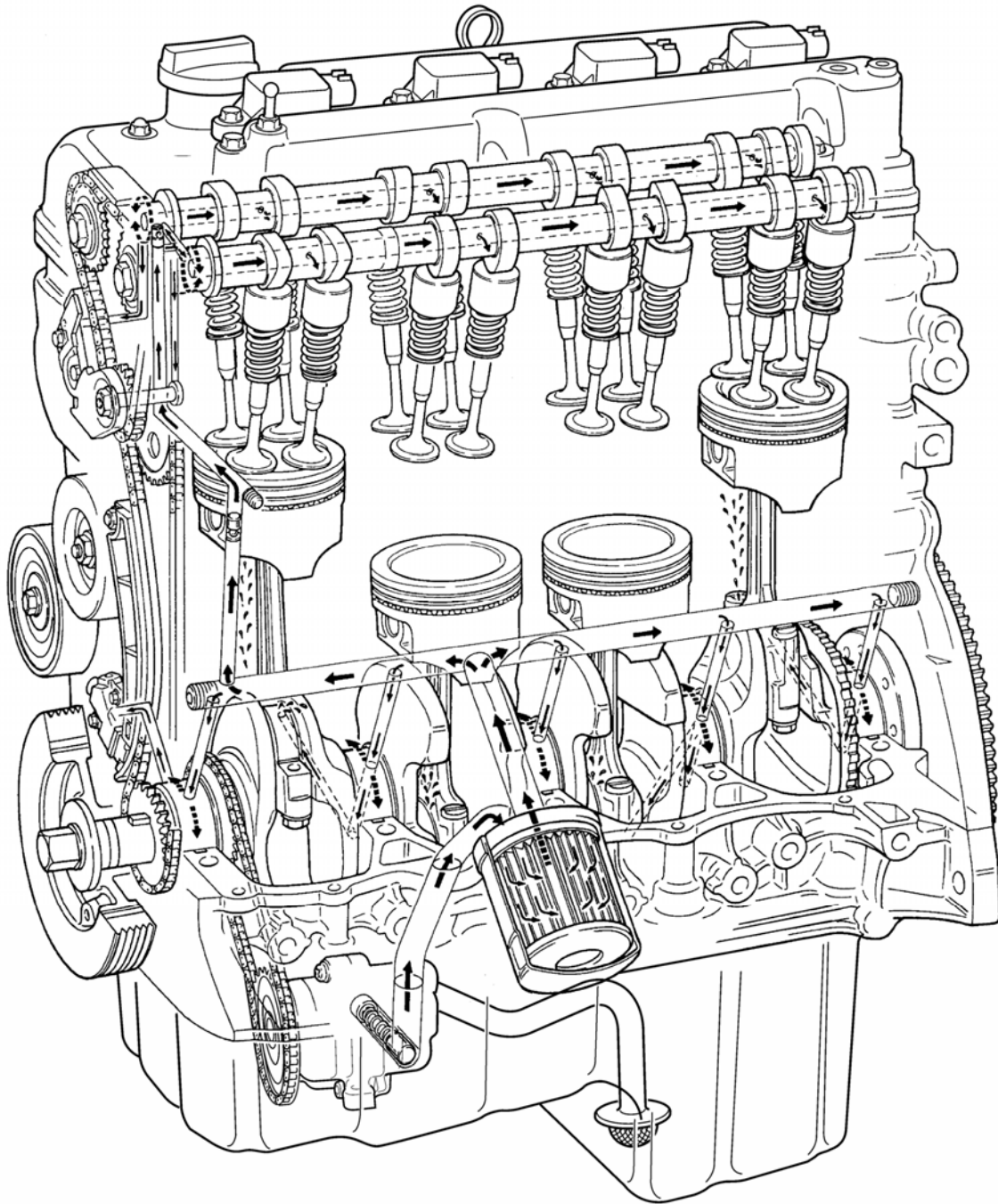
### سیستم روغن کاری موتور

اوایل پمپ از نوع روتوری می باشد و زیر میل لنگ نصب شده است ، روغن از طریق صافی اوایل پمپ کشیده شده و به فیلتر روغن فرستاده می شود . روغن فیلتر شده به دو کانال در بلوک موتور جریان می یابد .  
از طریق یکی از کانال ها ، روغن به یاتاقان های ثابت میل لنگ سپس از طریق مجاری فرعی ایجاد شده در میل لنگ از یاتاقان های ثابت به یاتاقان های متحرک (یاتاقان شاتون) می رسد .  
از طریق کانال دیگر ، روغن به طرف سرسیلندر بالا می رود و بعد از گذشتن از مجاری داخل میل بادامک، سوپاپ ها و میل بادامک ها و غیره را روغن کاری می کند .  
یک سوپاپ اطمینان (رلیف والو) در اوایل پمپ پیش بینی شده است ، اگر فشار پمپ از حد مشخص شده تجاوز کند این سوپاپ باز شده و فشار را تعدیل می نماید .

محصول: سوزوکی گراندو یتارا

بخش: اطلاعات عمومی

فصل: موتور



## اطلاعات و مراحل عیب یابی

## بازدید فشار روغن



برای جلوگیری از خطر سوختگی ، وقتی آگزوز دود داغ است به آن دست نزنید .  
اجازه دهید آگزوز دود سرد شود و بعد اقدام به تعمیر نمایید .

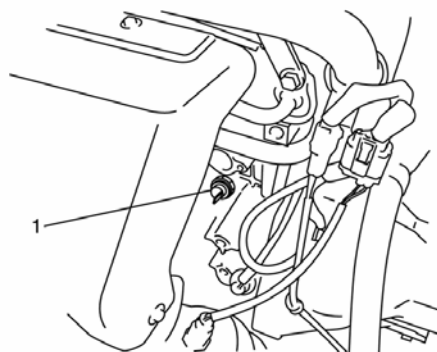
## توجه

قبل از بازدید فشار روغن ، موارد زیر را چک کنید :

- سطح روغن در کارت
- اگر سطح روغن پایین است، روغن اضافه کنید تا به سوراخ (FULL) روی گج روغن برسد . به "تعویض روغن موتور و فیلتر روغن: در بخش 0B" رجوع کنید .
- کیفیت روغن
- اگر روغن تغییر رنگ داده و یا فاسد شده است ، آن را تعویض کنید. برای اطلاع از مشخصات روغن ، به "تعویض روغن موتور و فیلتر روغن: در بخش 0B" رجوع کنید .
- نشستی روغن

اگر نشستی روغن وجود دارد ، رفع عیب کنید .

- (1) سوکت فشنگی فشار روغن را جدا کنید .
- (2) فشنگی فشار روغن (1) را از بلوک موتور باز کنید .

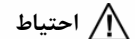


(3) ابزار مخصوص (گج فشار روغن) را جای فشنگی ببندید .

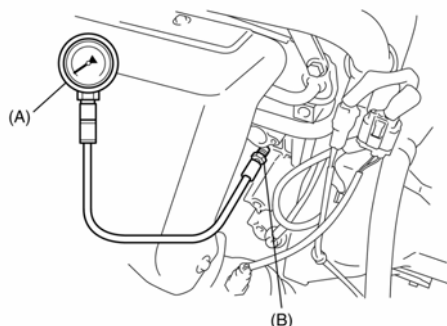
## ابزار مخصوص

(A): 09915-77311

(B): 09915-78211



مراقب باشید موقع نصب کردن ، ابزارهای مخصوص به مانیفولد دود نخورد ، چون مانیفولد دود خیلی داغ است .



(4) موتور را روشن کنید تا کار کند و به دمای نرمال کاری برسد .  
توجه

مطمئن شوید که دسته دنده را در حالت "خلاص" قرار داده اید (در گیربکس‌های اتوماتیک دسته دنده در حالت "P" و ترمز دستی را کشیده و جلوی چرخ‌ها مانع گذاشته‌اید .

(5) بعد از گرم کردن موتور ، دور موتور را به 4000rpm برسانید و فشار روغن را اندازه‌گیری کنید .

## مشخصات فشار روغن

باید بیشتر از  $390\text{kpa}(3.9\text{kg}/\text{cm}^2, 55.5\text{psi})$  باشد .

(6) بعد از اندازه‌گیری فشار روغن ، موتور را خاموش کنید و گج فشار روغن را باز کنید .

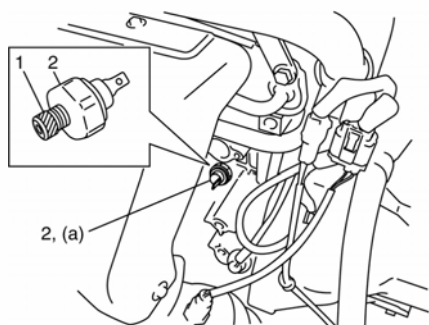
(7) قبل از بستن فشنگی فشار روغن (2) ، قسمت رزوه شده آن را نوار چسب آببندی (1) ببندید و آن را با گشتاور مشخص شده سر جای خود محکم کنید .

گشتاور بستن فشنگی فشار روغن (a) :

$13\text{N.m}(1.3\text{kg-m}, 9.5\text{lb.ft})$

## توجه

اگر نوار آب بندی از اطراف فشنگی بیرون زده است اضافی آن را ببرید .



(8) موتور را روشن کنید و چک نمایید که فشنگی فشار روغن نشستی نداشته باشد، اگر نشستی مشاهده شد ، رفع عیب کنید .

(9) سوکت فشنگی فشار روغن را وصل کنید .

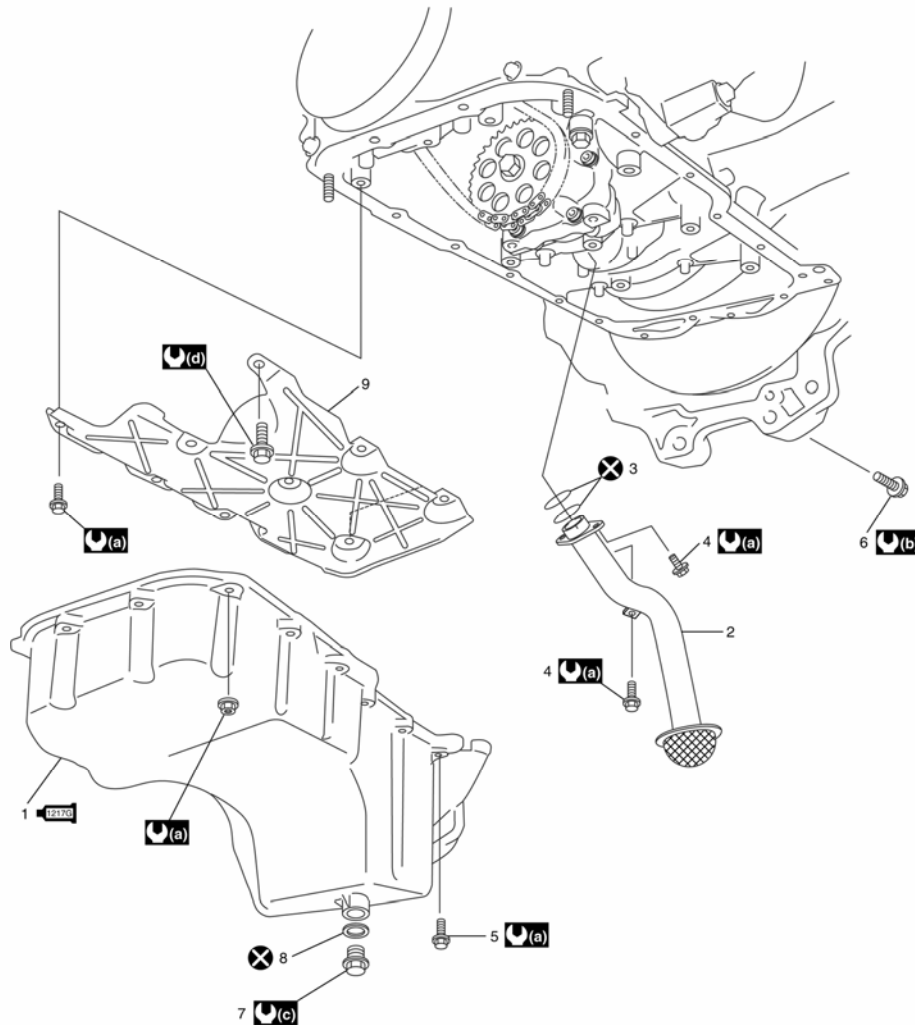
محصول: سوزوکی گراندو يتارا

بخش: اجزاء کارتير و صافی روغن

فصل : موتور

### دستور کار تعمیرات

### اجزاء کارتير و صافی روغن



1. کارتير : به سطوح تماس چسب 99000-31260 بزنيد	8. واشر پيچ تخلیه روغن
2. صافی اویل پمپ	9. صفحه موج گیر
3. اورینگ	11N.m(1.1kgf-m,8.0lb-ft): (a)
4. پيچ صافی اویل پمپ	85N.m(8.5kgf-m,61.5lb-ft): (b)
5. پيچ و مهره کارتير	35N.m(3.5kgf-m,25.5lb-ft): (c)
6. پيچ شماره 1 پوسته گیربکس	25N.m(2.5kgf-m,18.0lb-ft): (d)
7. پيچ تخلیه روغن کاتر	: مجدداً استفاده نشود. (X)

## طریقه نصب

(۱) یک لایه پیوسته چسب به سطح تماس کارترو (1) بزنید (مطابق شکل)

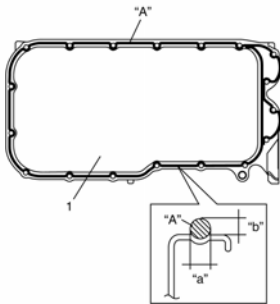
“A”: چسب آببندی

99000-31250(Suzuki Bond No.1207F)

مقدار چسب برای کارترو:

عرض “a”: 3mm(0.12in.)

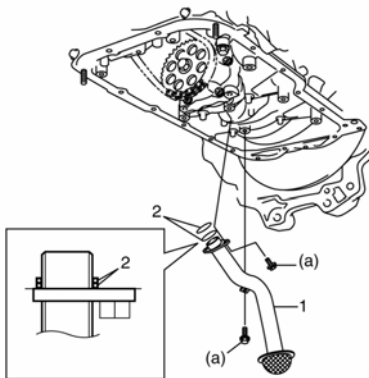
ارتفاع “b”: 2mm(0.08in)



(۲) اورینگ‌های نو(2) روی صافی اوایل پمپ(1) مطابق شکل قرار دهید. پیچ‌های صافی اوایل پمپ را با گشتاور مشخص شده ببندید.

گشتاور بستن پیچ صافی اوایل پمپ (a):

11N.m(1.1kg-m,8.0lb-ft)



(۳) بعد از بستن کارترو(1) به بلوک موتور، پیچ‌های قفل شونده را ببندید و از مرکز شروع به سفت کردن پیچ‌ها کنید و هر یک از پیچ‌ها را یک مرتبه سفت کنید.

پیچ و مهره‌ها را با گشتاور مشخص شده سفت کنید.

گشتاور سفت کردن پیچ و مهره کارترو (a):

11N.m(1.1kg-m,8.0lb-ft)

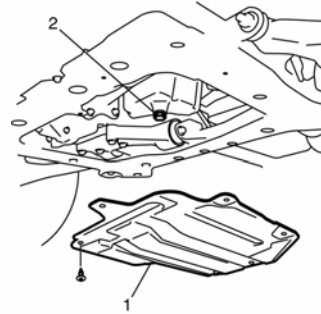
پیچ پوسته شماره 1 گیربکس (b):

85N.m(8.5kg-m,61.5lb-ft)

## باز و طریقه نصب کارترو و صافی اوایل پمپ

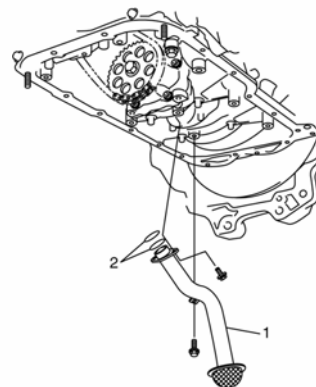
## باز کردن

- (۱) گج روغن را درآورید.
- (۲) خودرو را بالا ببرید.
- (۳) سینی زیر موتور را باز کنید.
- (۴) پیچ تخلیه روغن(2) را باز کنید و روغن موتور را خالی نمایید.



(۵) فریم جلوبندی را باز کنید، به “باز و طریقه نصب فریم جلوبندی، میل تعادل و یا سیبک‌ها: در بخش 2B رجوع کنید.

(۶) کارترو، صافی اوایل پمپ (1) را باز کنید و اورینگ‌های (2) را بردارید.





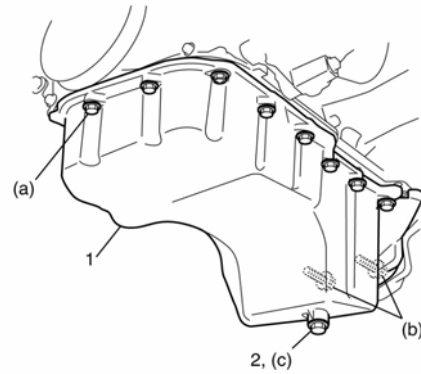
- ۵) فریم جلوبندی را سوار کنید ، به "باز و" طریقه نصب فریم جلوبندی، میل تعادل و یا سیبک‌ها: در "بخش 2B" رجوع کنید .
- ۶) سینی زیر موتور را ببندید .
- ۷) گچ روغن را سر جای خود قرار دهید .
- ۸) روغن موتور را پر کنید ، به "تعویض روغن موتور و فیلتر روغن" در "بخش 0B" رجوع کنید .

#### تمیز کردن کارتر و صافی اویل پمپ

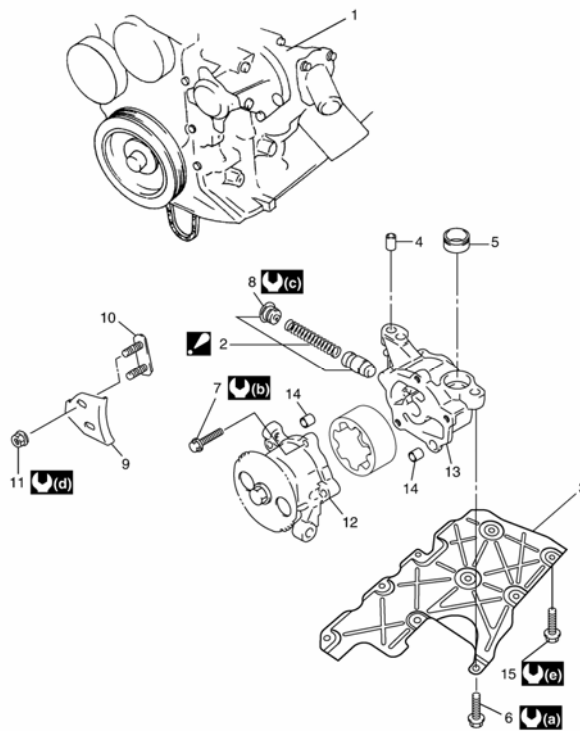
- سطوح تماس کارتر و بلوک موتور و داخل کارتر را از روغن ، باقی مانده چسب و آلودگی‌ها تمیز کنید .

- ۴) پیچ تخلیه را با واشر نو بعد از روغن زدن به رزوه‌های آن ببندید و با گشتاور مشخص شده محکم کنید .

#### گشتاور بستن پیچ تخلیه روغن (c): 35N.m(3.5kg-m,25.5lb-ft)

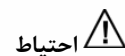


#### اجزاء اویل پمپ



25N.m(2.5kgf-m, 18.0lb-ft): (a)	11. مهره راهنمای زنجیر اویل پمپ	6. پیچ نصب اویل پمپ (M8)	1. بلوک موتور
12N.m(1.2kgf-m, 9.0lb-ft): (b)	12. پوسته اویل پمپ شماره 1	7. پیچ پوسته اویل پمپ	2. رلیف والو اویل پمپ : به طور کامل تعویض شود
28N.m(2.5kgf-m, 20.5lb-ft): (c)	13. پوسته اویل پمپ شماره 2	8. پیچ (درپوش) رلیف والو اویل پمپ	3. صفحه موج گیر
11N.m(1.1kgf-m, 8.0lb-ft): (d)	14. پین شماره 3	9. راهنما (گاید) زنجیر اویل پمپ	4. پین شماره 1
11N.m(1.1kgf-m, 8.0lb-ft): (e)	15. پیچ صفحه موج گیر (M6)	10. نگهدارنده راهنمای زنجیر اویل پمپ	5. پین شماره 2

## باز و طریقه نصب اویل پمپ

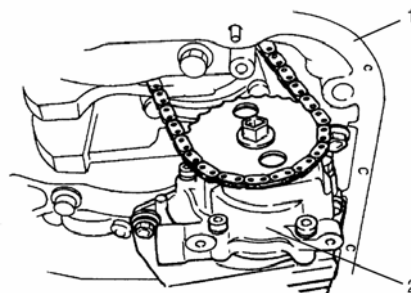


احتیاط

دنده زنجیر و روتور داخلی اویل پمپ را باز نکنید زیرا باعث آسیب دیدگی شفت مرکزی و عملکرد نامناسب اویل پمپ خواهد شد.

## باز کردن

- (۱) کابل منفی باتری را جدا کنید.
- (۲) روغن موتور را تخلیه کنید، به "تعویض روغن موتور و فیلتر روغن" رجوع کنید.
- (۳) کارترو و صافی اویل پمپ را باز کنید، به "باز و طریقه نصب کارترو و صافی اویل پمپ" رجوع کنید.
- (۴) صفحه موج‌گیر را از روی محفظه میل لنگ (1) باز کنید.
- (۵) راهنمای زنجیر اویل پمپ را باز کنید.
- (۶) اویل پمپ (2) را همراه با دنده زنجیر از روی محفظه میل لنگ (1) باز کنید.



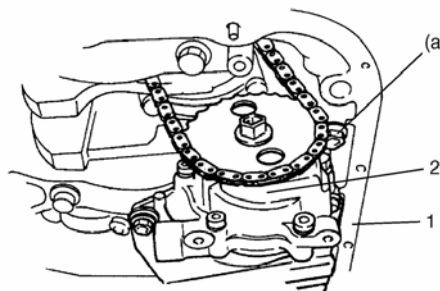
## طریقه نصب

- (۱) اویل پمپ (2) و صفحه موج‌گیر را روی محفظه میل لنگ (1) سوار کنید و پیچ‌های آن را با گشتاور مشخص شده ببندید.

## توجه

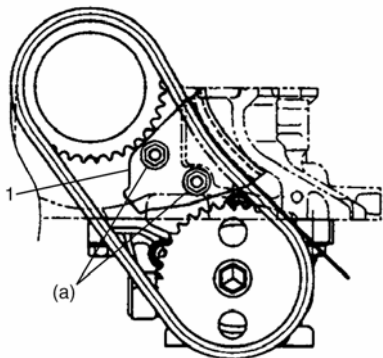
موقع بستن اویل پمپ مراقب باشید پین‌ها نیافتند.

- گشتاور بستن پیچ اتصال اویل پمپ (M8) (a) : **25N.m(2.5kg-m, 18.0lb-ft)**  
گشتاور بستن پیچ صفحه موج‌گیر (M6) : **11N.m(1.1kg-m, 8.0lb-ft)**



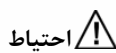
- (۲) راهنما(گاید) (1) زنجیر اویل پمپ را سوار کنید و پیچ‌های آن را با گشتاور مشخص شده ببندید.

گشتاور بستن مهره راهنمای زنجیر اویل پمپ (a) : **11N.m(1.1kg-m, 8.0lb-ft)**



- (۳) کارترو و صافی اویل پمپ را سوار کنید. به "باز و طریقه نصب کارترو و صافی اویل پمپ" رجوع کنید.
- (۴) فریم جلوبندی را سوار کنید، به "باز و طریقه نصب فریم جلوبندی، میل تعادل و یا سیبک‌ها: در بخش 2B" رجوع کنید.
- (۵) روغن موتور را پر کنید، به "تعویض روغن موتور و فیلتر روغن" در بخش "0B" رجوع کنید.
- (۶) کابل منفی باتری را وصل کنید.
- (۷) بعد از اتمام کار، موتور را روشن کنید و فشار روغن را چک نمایید، به "بازدید فشار روغن" رجوع کنید.

## باز و بست اویل پمپ



احتیاط

دنده زنجیر و روتور داخلی اویل پمپ را باز نکنید، زیرا باعث آسیب دیدگی شفت مرکزی و عملکرد نامناسب اویل پمپ خواهد شد.

## بازکردن

- اویل پمپ را باز کنید، به "اجزاء اویل پمپ" رجوع کنید.

## جمع کردن

- (۱) کلیه قطعات باز شده را بشوئید، تمیز و خشک کنید.
- (۲) به روتورهای داخلی و خارجی و سطح داخلی پوسته اویل پمپ یک لایه نازک روغن بزنید.
- (۳) روتور خارجی را در پوسته شماره 1 پمپ سوار کنید.
- (۴) سوپاپ (3)، فنر (2) و درپوش رلیف والو (1) را روی پوسته شماره 2 اویل پمپ (4) ببندید.

گشتاور بستن درپوش رلیف والو اویل پمپ (a) : **28N.m(2.8kgf-m, 20.5lb-ft)**

محصول: سوزوکی گراندو یتارا

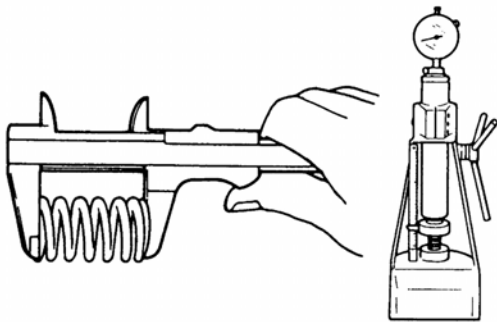
بخش: اجزاء کارت و صافی روغن

فصل: موتور

- طول آزاد و زیر بار فنر رلیف والو را اندازه گیری کنید. اگر مقدار اندازه گیری شده (آزاد یا زیر بار) کمتر از مقدار مشخص شده است، رلیف والو را یکجا تعویض کنید.

**فنر رلیف والو اویل پمپ**

عنوان	استاندارد
طول آزاد فنر	63.5mm(2.5in)
فنر زیر بار	85.0 Nfor 52.0mm(8.5kg for 25.0mm, 19.0 lb/2.05in.)

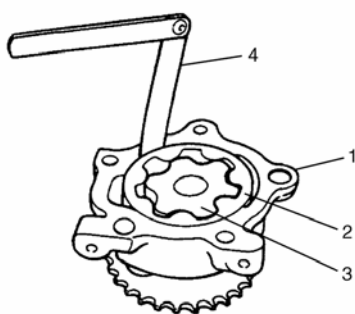


- فاصله (لقی) بین روتور اویل پمپ و پوسته اویل پمپ را با فیلر بگیریید.

**لقی شعاعی**

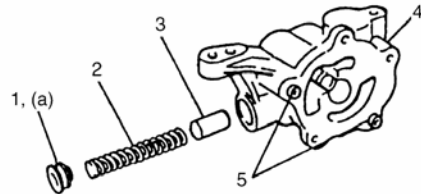
- لقی شعاعی بین روتور خارجی (2) و پوسته شماره 1 (1) را با استفاده از فیل (4) اندازه گیری کنید. اگر لقی از حد مجاز تجاوز می کند، مجموعه اویل پمپ را تعویض کنید.

**حد لقی بین روتور خارجی و پوسته اویل پمپ:**  
0.20mm(0.0079in)



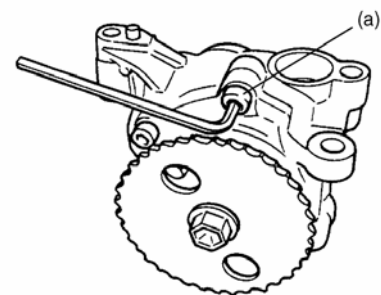
3. روتور داخلی

- (5) پین های (5) پوسته شماره 2 اویل پمپ را جایزینید.

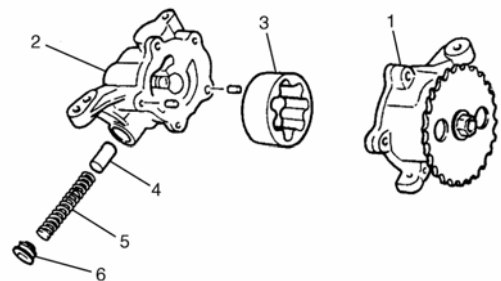


- (6) اویل پمپ را جمع کنید، قبل از بستن اویل پمپ چک کنید که روتور با دست به راحتی بچرخد.

گشتاور سفت کردن پیچ پوسته اویل پمپ (a):  
12N.m(1.2kgf-m, 9.0lb-ft)

**بازدید اویل پمپ**

- روتور خارجی (3)، روتور داخلی و پوسته های اویل پمپ (1)، (2) را از نظر سائیدگی یا آسیب دیدگی چک کنید. اگر وضعیت غیر عادی در بازدیدها مشاهده شد مجموعه اویل پمپ را تعویض کنید.
- رلیف والو (سوپاپ اطمینان) (4) را از نظر سائیدگی بیش از حد یا آسیب دیدگی چک کنید. اگر در بازدیدها وضعیت غیر عادی مشاهده شد، رلیف والو را یکجا تعویض کنید.



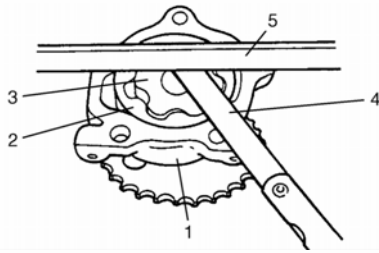
5. فنر رلیف والو

6. درپوش رلیف والو

محصول: سوزوکی گراندو یتارا

بخش: اجزاء کارترو صافی روغن

فصل: موتور



3. روتور داخلی	1. پوسته شماره 1 اویل پمپ
	2. روتور خارجی

**لقی جانبی (عمودی)**

با استفاده از خط کش (5) و فیلر (4) لقی عمودی روتور را اندازه گیری کنید .

**حد لقی عمومی :****0.11mm(0.0043in)****مشخصات سیستم روغنکاری****گشتاور بستن قطعات**

توضیحات	گشتاور سفت کردن			قطعات
	Lb-ft	Kg-m	N.m	
فشار روغن	9.5	1.3	13	فشار روغن
پیچ صافی اویل پمپ	8.0	1.1	11	پیچ صافی اویل پمپ
پیچ و مهره کارترو	8.0	1.1	11	پیچ و مهره کارترو
پیچ پوسته شماره 1 گیربکس	61.5	8.5	85	پیچ پوسته شماره 1 گیربکس
پیچ تخلیه روغن	25.5	3.5	35	پیچ تخلیه روغن
پیچ اتصال اویل پمپ (پیچ M8)	18.0	2.5	25	پیچ اتصال اویل پمپ (پیچ M8)
پیچ صفحه موج گیر (پیچ M6)	8.0	1.1	11	پیچ صفحه موج گیر (پیچ M6)
مهره راهنمای زنجیر اویل پمپ	8.0	1.1	11	مهره راهنمای زنجیر اویل پمپ
درپوش رلیف والو اویل پمپ	20.5	2.8	28	درپوش رلیف والو اویل پمپ
پیچ پوسته اویل پمپ	9.0	1.2	12	پیچ پوسته اویل پمپ

**توجه**

گشتاور بستن قطعات در بخش های زیر هم آمده است :

"اجزاء کارترو و صافی اویل پمپ"

"اجزاء اویل پمپ"

**مرجع :**

برای اطلاع از گشتاورهایی که در این قسمت نیامده است ، به "اطلاعات گشتاور بستن قطعات" در "بخش 0A" رجوع کنید .


محصول: سوزوکی گراندو یتارا

بخش: اجزاء کارت تر و صافی روغن

فصل: موتور

## تجهیزات و ابزار مخصوص

مواد توصیه شده برای استفاده در تعمیرات

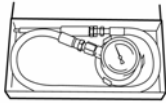


توضیحات	مشخصات مواد توصیه شده توسط Suzuki		مواد
	Suzuki Bond No.1207F	P/NO.:99000-31250	چسب آب بندی

توجه

مواد مورد نیاز در تعمیرات هم چنین در بخش زیر آمده است:

"اجزاء کارت تر و صافی اویل پمپ"

ابزار مخصوص

	09915-78211 واسطه گج روغن 		09915-77311 گج روغن 
-----------------------------------------------------------------------------------	-------------------------------------------------------------------------------------------------------------------	------------------------------------------------------------------------------------	---------------------------------------------------------------------------------------------------------------

## سیستم خنک کاری موتور

## توضیحات عمومی

این آب مخلوط با ضد یخ ، آب را در مقابل یخ زدگی تا  $-36^{\circ}\text{C}$  ( $-33^{\circ}\text{F}$ ) حفاظت می کند .

- وقتی مخلوط آب و یخ تا  $-36^{\circ}\text{C}$  ( $-33^{\circ}\text{F}$ ) از یخ زدن حفاظت می شود ، در مقابل خوردگی قطعات و نیز جوش آمدن هم مقاوم خواهد بود . حتی اگر آب در شرایط یخ زدن هم نباشد، این دو مورد باید مورد توجه قرار گیرد .
- وقتی قرار است آب اضافه شود ، آب حاوی ضد یخ (اتیلن گلیکول) اضافه کنید . زیرا از دست دادن آب سیستم باعث می شود که آب در دمای پایین تر از  $-36^{\circ}\text{C}$  ( $-33^{\circ}\text{F}$ ) در مقابل یخ زدن محافظت شود .

## توجه

هرگز آب معمولی تنها یا مایع خنک کاری با پایه الکل یا متانول نباید در سیستم استفاده شود . زیرا باعث صدمه دیدن سیستم خنک کاری می شود . مایع خنک کاری باید با آب غیر معدنی (بدون نمک) و یا آب مقطر تهیه شود .

## نسبت ضد یخ در مایع خنک کننده

-36	$^{\circ}\text{C}$	دمای یخ زدن آب
-33	$^{\circ}\text{F}$	
50	%	درصد ضد یخ / ضد خوردگی
3.65/3.65	لیتر	ترکیب حجمی آب و ضد یخ
7.71/7.71	گالن آمریکایی	
6.42/6.42	گالن انگلیسی	

## ظرفیت آب سیستم خنک کاری

موتور ، رادیاتور و بخاری: **6.6Lit**

مخزن آب: **0.7Lit**

ظرفیت کل: **7.3Lit**

## سیستم خنک کاری موتور

سیستم خنک کاری شامل در رادیاتور ، رادیاتور ، مخزن آب ، شلنگ ها ، واتر پمپ ، فن رادیاتور و ترموستات می باشد ، رادیاتور از نوع لانه زنبوری (پره و لوله) می باشد .



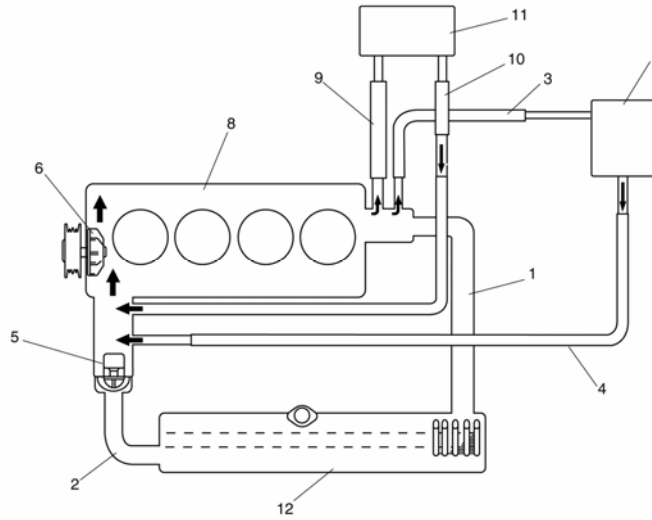
- برای بازدید سطح آب در رادیاتور را بردارید ، بلکه با بازدیدهای ظاهری مخزن آب سطح آب را چک کنید . در صورت لزوم فقط از طریق مخزن ، آب اضافه کنید .
- مادامیکه سیستم خنک کاری تحت فشار است ، دمای آب به طور قابل ملاحظه ای از نقطه جوش آب بالاتر است بدون آنکه باعث جوشیدن آب شود .
- برداشتن در رادیاتور همزمان با روشن بودن موتور و بالا بودن فشار سیستم ، باعث جوش آمدن آبی آب شده و با نیروی زیاد آب جوش را به بیرون و روی موتور ، گلگیر و شخصی که در رادیاتور را باز کرده است می باشد . واگر آب حاوی مواد ضد یخ مانند الکل باشد (که توصیه می شود هیچ وقت این نوع ضد یخ استفاده نشود) خطر ایجاد آتش سوزی وجود دارد .
- قبل از جدا کردن هر یک از اجزاء سیستم خنک کاری مطمئن شوید آب سرد شده است .
- هم چنین قبل از باز کردن هر قطعه ، کابل منفی باتری را جدا کنید .

سیستم بازیافت آب منبسط شده استاندارد شده است . آب رادیاتور در اثر گرما منبسط شده و به مخزن آب سرازیر می شود . وقتی آب سرد می شود ، آب از مخزن به رادیاتور برمی گردد. سیستم خنک کننده با آبی که 50/50 با ضد یخ (اتیلین گولیکل) مخلوط شده است پر می شود .

### شماتیک و مسیر سیستم خنک کاری

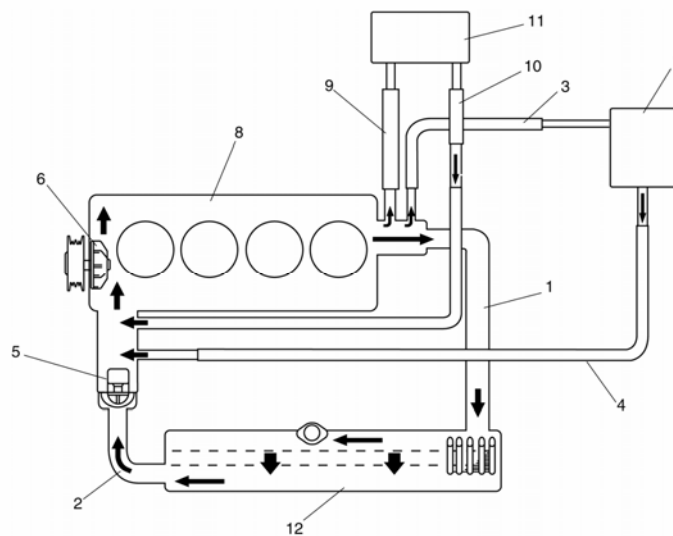
#### مسیر مایع خنک کننده

در حين گرم شدن موتور (ترموستات بسته است) ، مسیر آب طبق شکل زیر است .



1.شلنگ ورودی رادیاتور	5.ترموستات	9.شلنگ ورودی رادیاتور بخاری
2.شلنگ خروجی رادیاتور	6.واتر پمپ	10.شلنگ خروجی رادیاتور بخاری
3.شلنگ ورودی محفظه دریچه گاز	7.محفظه دریچه گاز	11.رادیاتور بخاری
4.شلنگ خروجی محفظه دریچه گاز	8.موتور	12.رادیاتور

وقتی دمای آب به حد نرمال رسیده و ترموستات باز می شود ، آب از رادیاتور عبور کرده و خنک می شود .



1.شلنگ ورودی رادیاتور	5.ترموستات	9.شلنگ ورودی رادیاتور بخاری
2.شلنگ خروجی رادیاتور	6.واتر پمپ	10.شلنگ خروجی رادیاتور بخاری
3.شلنگ ورودی محفظه دریچه گاز	7.محفظه دریچه گاز	11.رادیاتور بخاری
4.شلنگ خروجی محفظه دریچه گاز	8.موتور	12.رادیاتور

## اطلاعات و مراحل عیب یابی سیستم خنک کاری

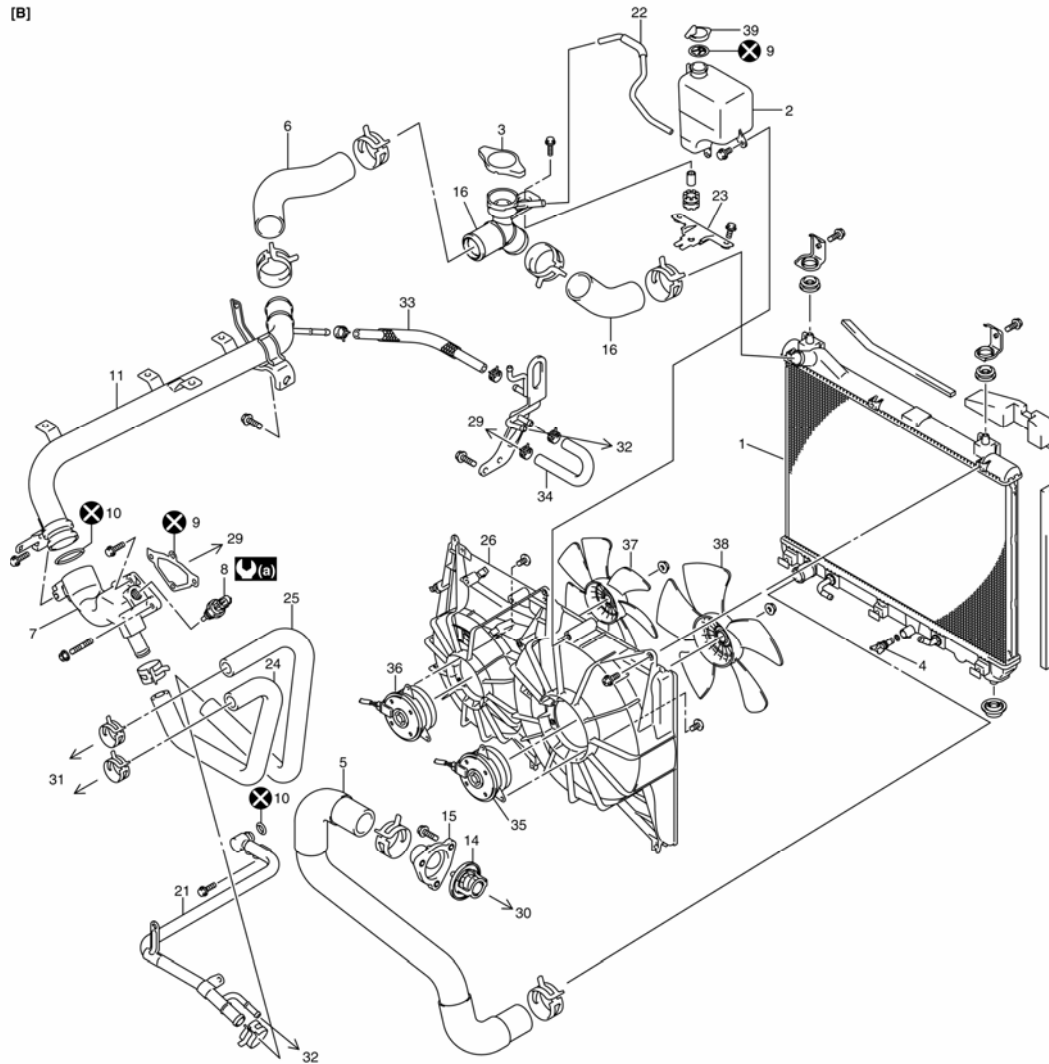
## عیب یابی سیستم خنک کاری

شرایط	علت احتمالی	رفع عیب/قسمت مورد نظر
موتور جوش می آورد (فن رادیاتور کار می کند)	شل بودن یا یزیدگی تسمه واتر پمپ	تنظیم یا تعویض کنید
	آب سیستم کم است	میزان آب را چک کنید و در صورت نیاز اضافه نمایید.
	ترموستات خراب است	تعویض کنید
	واتر پمپ خراب است	تعویض کنید
	کثیف بودن یا خمیدگی پره های رادیاتور	تمیز یا اصلاح کنید
	نشستی آب از سیستم خنک کاری	تعمیر کنید
	گرفتگی رادیاتور	چک کنید و در صورت لزوم رادیاتور را تعویض نمایید.
	ایراد در رادیاتور	تعویض کنید
	نامناسب بودن تایمینگ جرقه	تنظیم کنید
	ترمزها می کشند	ترمزها را تنظیم کنید
	کلاچ لیز می خورد	تنظیم یا تعویض کنید
	باتری خوب شارژ نمی شود	چک کنید و در صورت نیاز تعویض نمایید.
	خروجی دینام ضعیف است	چک کنید و تعمیر کنید
	ایراد سنسور ECT	چک کنید و در صورت نیاز تعویض نمایید.
	ایراد رله شماره 2 و یا 3 فن رادیاتور	چک کنید و در صورت نیاز تعویض نمایید.
	ایراد موتور فن رادیاتور	چک کنید و در صورت نیاز تعویض نمایید.
	ایراد ECM	چک کنید و در صورت نیاز تعویض نمایید.
	ایراد سیم کسی یا اتصال بدنه	در صورت نیاز تعمیر کنید
	مصرف کننده های برقی بیش از حد است	لوازم اضافی را باز کنید
	موتور جوش می آورد (فن رادیاتور کار نمی کند)	فیوز سوخته است
ایراد رله شماره 1 فن رادیاتور		چک کنید و در صورت نیاز تعویض نمایید.
ایراد سنسور ECT		چک کنید و در صورت نیاز تعویض نمایید.
ایراد موتور فن رادیاتور		چک کنید و در صورت نیاز تعویض نمایید.
ایراد سیم کسی یا اتصال بدنه		در صورت نیاز تعمیر کنید
ایراد ECM		چک کنید و در صورت نیاز تعویض نمایید.



## دستور کار تعمیرات

### اجزاء سیستم خنک کاری



1. رادیاتور	14. ترموستات	29. به سرسیلندر
2. مخزن آب	15. درپوش ترموستات	30. به واتر پمپ
3. در رادیاتور	16. شلنگ ورودی شماره 2 رادیاتور	31. به رادیاتور بخاری
4. پیچ تخلیه	17. گلوبی پرکردن آب	32. به محفظه دریچه گاز
5. شلنگ خروجی رادیاتور	18. شلنگ ورودی آب	33. شلنگ شماره 2 بای پاس آب موتور
6. شلنگ شماره 1 ورودی رادیاتور	19. لوله خروجی رادیاتور	34. شلنگ شماره 1 بای پاس آب موتور
7. در پوش آب خروجی از موتور	20. شلنگ شماره 2 خروجی بخاری	35. موتور فن اصلی
8. سنسور ECT	21. لوله بخاری	36. موتور فن کمکی
9. واشر درپوش خروجی آب	22. شلنگ مخزن آب	37. فن فرعی
10. اورینگ لوله بخاری	23. پایه گلوبی پرکردن آب	38. فن اصلی
11. لوله خروجی آب از موتور	24. شلنگ ورودی بخاری	39. در مخزن آب
12. لوله خروجی پوسته ترموستات	25. شلنگ شماره 1 خروجی بخاری	13N.m (1.3kgf-m, 9.5lb-ft): (a)
13. پوسته ترموستات	26. شبکه فن رادیاتور	⊗ : مجدداً استفاده نشود
	27. به گلوبی پرکردن آب	
	28. به درپوش زنجیر تایمینگ	

## بازدید سطح مایع خنک‌کننده

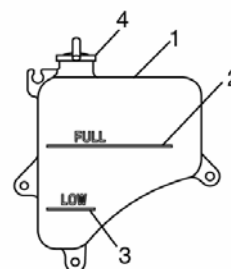
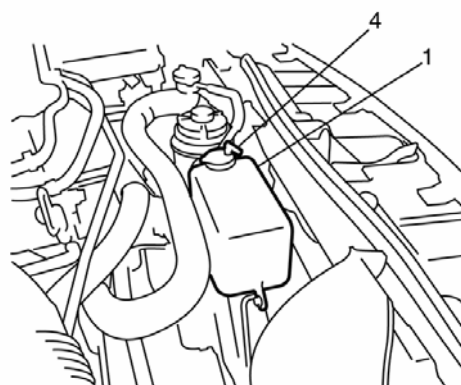


برای جلوگیری از سوختگی ، وقتی موتور و رادیاتور هنوز داغ است، در رادیاتور را سریع باز نکنید زیرا باعث می‌شود آب داغ و بخار تحت فشار به بیرون بیاشد .

برای بازدید میزان آب سیستم خنک‌کاری ، در موتور را بالا بزنید و به علامت روی مخزن آب نگاه کنید. برای بازدید میزان آب ، نیازی به برداشتن در رادیاتور نیست. وقتی موتور سرد است سطح آب را در مخزن آب (1) چک کنید . سطح نرمال آب باید بین علامت "FULL" (2) و علامت "LOW" (3) باشد . اگر آب کم است، در رادیاتور را بردارید و آب مناسب اضافه کنید تا به علامت "FULL" (2) برسد.

## توجه

اگر به مقدار مناسب ضد یخ استفاده شده است ، دیگر نیازی به استفاده کردن مواد و افزودنی‌هایی که ادعا می‌شود سیستم را بهبود می‌بخشد نیست، زیرا ممکن است این مواد برای عملکرد مناسب سیستم زیان آور باشد و هزینه اضافی را هم تحمیل کند.



## بازرسی و تمیز کردن سیستم خنک‌کاری



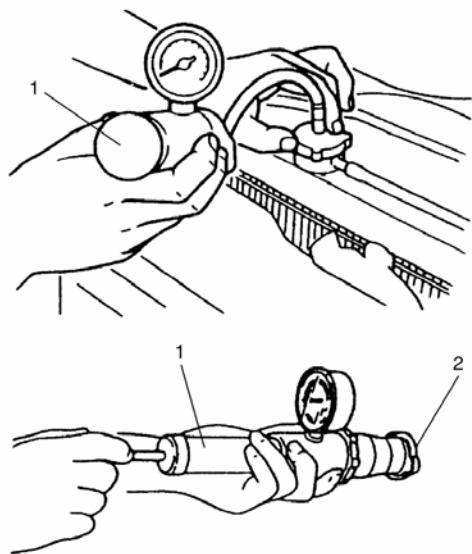
برای جلوگیری از سوختگی ، وقتی موتور و رادیاتور هنوز داغ است، در رادیاتور را سریع باز نکنید زیرا باعث می‌شود آب داغ و بخار تحت فشار به بیرون بیاشد .

- (1) سیستم خنک‌کاری را از نظر نشتی یا آسیب دیدگی چک کنید .
- (2) وقتی موتور سرد است و در رادیاتور را برداشته‌اید ، گلوبی و در رادیاتور را شستشو کنید .
- (3) سطح آب و میزان ضد یخ را در آب چک کنید .
- (4) با استفاده از فشارسنج (1) فشار سیستم و همین طور در رادیاتور چک کنید که مناسب باشد ، اگر لازم است در رادیاتور را تعویض کنید .

## توجه

بعد از بستن در رادیاتور ، مطمئن شوید که باله‌های آن با رادیاتور موازی است .

فشار سیستم خنک‌کاری و فشار در رادیاتور (برای بازدید)  
110kpa(1.1kg/cm<sup>2</sup>,15.6psi)



- (5) بست‌های شلنگ را محکم کنید و شلنگ‌ها را بازدید نمایید.
- (6) شلنگ‌هایی را که ترک دارند ، باد کرده‌اند ، یا فاسد شده‌اند تعویض کنید .
- (6) سطح جلویی شبکه رادیاتور را تمیز کنید .

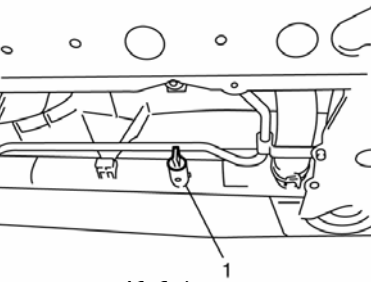
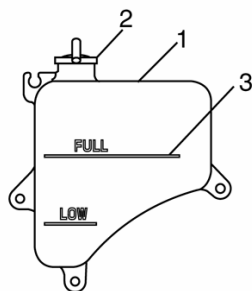
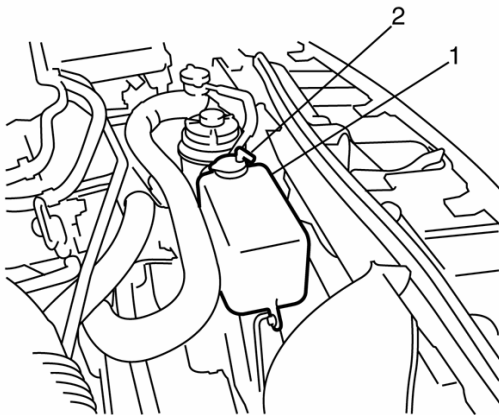
محصول: سوزوکی گراندو يتارا

بخش: سیستم خنک کاری موتور

فصل : موتور

## تخلیه سیستم خنک کاری

- ۷ مخزن آب (1) را باز کنید و در مخزن (2) را از روی آن بردارید.
- ۸ آب و اشغال مخزن را خالی کنید و داخل آن را با آب و صابون شستشو کنید. آن را با آب تمیز شستشو کنید و مخزن را سوار نمائید.
- ۹ مخزن را با مایع مناسب (آب و ضدیخ) تا علامت "FULL" (3) پر کنید.
- ۱۰ در مخزن را ببندید (2)
- ۱۱ رادیاتور را تا پایین گلوبی آن پر کنید و در رادیاتور را ببندید. مطمئن شوید که باله‌های در رادیاتور با رادیاتور موازی است.
- ۱۲ موتور را روشن کنید تا با دور آرام کار کند.
- ۱۳ موتور کار کند تا فن رادیاتور به کار بیفتد.
- ۱۴ موتور را خاموش کنید و صبر کنید تا موتور سرد شده از خطر سوختگی جلوگیری شود.
- ۱۵ آب اضافه کنید تا پایین گلوبی رادیاتور پر شود، در رادیاتور را ببندید، مطمئن شوید باله‌های آن با رادیاتور موازی است.
- ۱۶ مراحل (۱۲) تا (۱۵) را تکرار کنید.
- ۱۷ مطمئن شوید که سطح آب تا علامت "FULL" (3) می باشد. اگر آب کافی نیست مراحل (۹) و (۱۰) را تکرار کنید.



شستشو و پرکردن مجدد سیستم خنک کاری

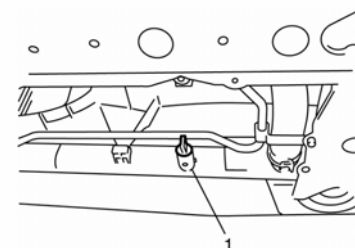


برای جلوگیری از سوختگی، وقتی موتور و رادیاتور هنوز داغ است، در رادیاتور را سریع باز نکنید زیرا باعث می‌شود آب داغ و بخار تحت فشار به بیرون پاشد.

## توجه

برای اطلاع از مشخصات سیستم خنک کاری، به "سیستم خنک کاری" رجوع کنید.

- ۱) وقتی موتور سرد است، در رادیاتور را به ترتیب زیر باز کنید.
  - (a) در رادیاتور را به آرامی در جهت خلاف ساعت گرد بگردانید تا احساس کنید گیر می‌کند (موقع چرخاندن آن را به پایین فشار ندهید).
  - (b) صبر کنید تا فشار رادیاتور آزاد شود (با صدای هیس)، سپس در رادیاتور را به پایین فشار دهید و چرخاندن را ادامه دهید (خلاف ساعت گرد).
- ۲) در رادیاتور را بردارید و موتور را روشن کنید تا وقتی شلنگ بالایی رادیاتور داغ شود (نشانه این است که ترموستات باز شده و آب در سیستم می‌چرخد).
- ۳) موتور را خاموش کنید و با بازکردن پیچ تخلیه (1)، آب سیستم را خالی کنید.
- ۴) پیچ تخلیه را ببندید. سیستم را پر کنید و موتور را روشن کنید و صبر کنید تا شلنگ بالایی رادیاتور مجدداً داغ شود.
- ۵) مراحل (۳) و (۴) را چندین بار تکرار کنید تا جایی که آب تخلیه شده سیستم تقریباً زلال شود.
- ۶) پیچ تخلیه رادیاتور (1) را محکم ببندید.



## باز و طریقه نصب لوله‌ها و شلنگ‌های آب سیستم خنک‌کاری

### باز کردن

- ۱) مایع سیستم خنک‌کاری را تخلیه کنید به "تخلیه سیستم خنک‌کاری" رجوع کنید.
- ۲) برای جدا کردن لوله‌ها یا شلنگ‌ها، بست روی هر یک از آن‌ها را شل کرده و از انتهای شلنگ‌ها گرفته بیرون بکشید.

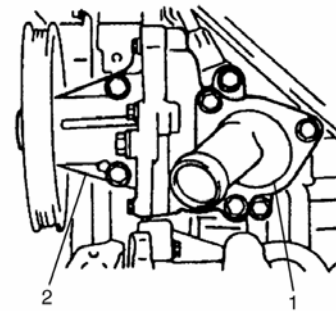
### طریقه نصب

- قطعات باز شده را با توجه به نکات زیر برعکس مراحل باز کردن سوار کنید .
- هر یک از بست‌ها را محکم ببندید.
  - سیستم خنک‌کاری را پر کنید به "شستشو و پر کردن مجدد سیستم خنک‌کاری" مراحل (۷) تا (۱۷) رجوع کنید.

## باز و طریقه نصب ترموستات

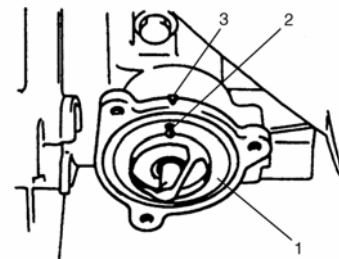
## باز کردن

- 1) مایع خنک کننده را تخلیه کنید به "تخلیه سیستم خنک کاری" رجوع کنید.
- 2) شلنگ خروجی رادیاتور را از درپوش ترموستات جدا کنید (1)
- 3) درپوش ترموستات (1) را از روی واتر پمپ (2) باز کنید.
- 4) ترموستات را از روی واتر پمپ بردارید.



## طریقه نصب

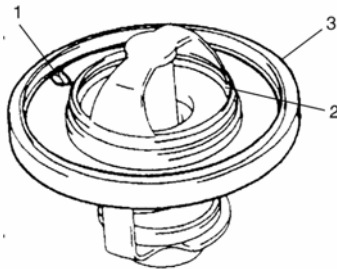
- با توجه به نکات زیر به عکس مراحل باز کردن سوار کنید.
- موقع قراردادن ترموستات (1) روی پوسته واتر پمپ، مراقب باشید آن را طوری قرار دهید که سوپاپ هواکش آن (2) در راستای علامت (3) و در تورفتگی پوسته واتر پمپ قرار گیرد.



- موقع طریقه نصب ترموستات از اورینگ نو استفاده کنید.
- سیستم خنک کاری را پر کنید، به "ستشو و پرکردن مجدد سیستم خنک کاری" مراحل (7) تا (17) رجوع کنید.
- بازدید کنید هیچ از اتصالات نشستی نداشته باشند.

## بازدید و بازدید ترموستات

- مطمئن شوید که سوپاپ هواکش ترموستات (1) تمیز است. اگر این سوپاپ گرفتگی داشته باشد منجر به جوش آمدن موتور می شود.
- چک کنید که محل نشست درپوش ترموستات از ذرات خارجی که مانع نشست کامل آن می شوند پاک باشد.
- سیل ترموستات را از نظر شکستگی، فاسدشدگی و یا آسیب دیدگی چک کنید.



- حرکت ساچمه (مومی) ترموستات را به روش زیر چک کنید.
- a. ترموستات (1) را در آب غوطه ور کنید و آب را به تدریج گرم کنید.
- b. چک کنید که سوپاپ در دمای مشخص شروع به باز شدن می کند.

## دمای شروع باز شدن ترموستات

80-84°C (176-183°F)

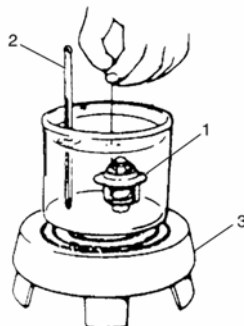
## و دمای باز شدن کامل ترموستات

95-97°C (203°F)

## بلند شدن سوپاپ ترموستات

بیش از 8mm در 95°C (203°F).

اگر ترموستات در دمایی پایین تر یا بالاتر از دمای مشخص شده شروع به باز شدن کند باید ترموستات با یک ترموستات نو تعویض شود. اگر مجدداً از همان ترموستات استفاده کنید منجر به سرد شدن بیش از حد یا گرم کردن بیش از حد موتور خواهد شد.



3. اجاق

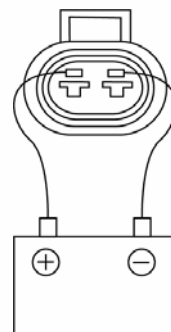
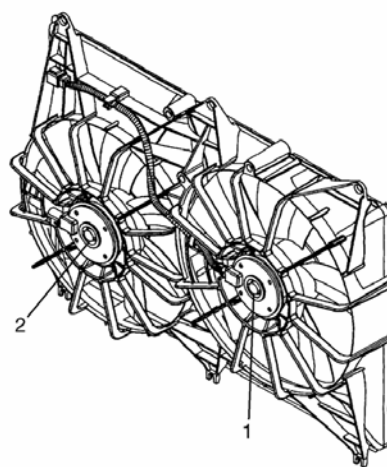
2. دماسنج

**بازدید و بازدید رله فن رادیاتور**

- (1) کابل منفی باتری را جدا کنید .
  - (2) رله شماره 1 (1) و شماره 3 (2) و یا شماره 2 (3) فن رادیاتور را از جعبه رله درآورد .
  - (3) رله شماره 1 (1) و شماره 3 (2) فن رادیاتور را به ترتیب زیر چک کنید .
- (a) چک کنید که بین ترمینال های "c" و "D" هیچ گونه اتصالی برقرار نباشد و اگر اتصال برقرار بود، رله را تعویض کنید .
- (b) از مثبت (+) باتری به ترمینال "B" رله وصل کنید .
- (c) از منفی (-) باتری به ترمینال "A" رله وصل کنید .
- (d) برقراری اتصال بین ترمینال های "c" و "D" را چک کنید . اگر اتصال برقرار نیست ، رله را تعویض کنید .
- (4) رله شماره 2 (3) فن رادیاتور را به ترتیب زیر چک کنید .
- (a) چک کنید که بین ترمینال های "G" یا "H" و "F" اتصال برقرار نباشد و اگر اتصال برقرار است ، رله را تعویض کنید .
- (b) چک کنید که بین ترمینال های "H" و "I" اتصال برقرار نباشد و اگر اتصال برقرار است ، رله را تعویض کنید .
- (c) از مثبت باتری (+) به ترمینال "F" رله وصل کنید .
- (d) از منفی (-) باتری به ترمینال "E" رله وصل کنید .
- (e) برقراری اتصال بین ترمینال های "G" و "H" را چک کنید ، اگر اتصال برقرار نیست ، رله را تعویض کنید .

**بازدید موتور فن رادیاتور ، روی خودرو**

- (1) عملکرد فن اصلی /یا کمکی رادیاتور را به ترتیب زیر چک کنید :  
 (a) سوکت موتور فن اصلی (سوکت سیاه رنگ) یا سوکت موتور فن کمکی (سوکت خاکستری رنگ) را مطابق شکل به باتری وصل کنید.  
 (b) چک کنید که فن رادیاتور به نرمی می چرخد ، اگر موتور فن نمی چرخد آن را تعویض کنید .

**جریان مصرفی موتور فن (با ولتاژ 12v)****جریان عملکرد فن اصلی : 7.4-10.9A****جریان عملکرد فن کمکی : 6.7-9.7A**

1.موتور فن اصلی

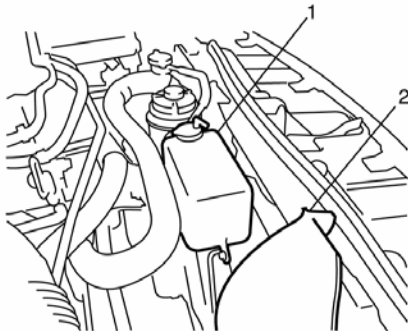
2.موتور فن کمکی (فرعی)

محصول: سوزوکی گراندو یتارا

بخش: سیستم خنک کاری موتور

فصل : موتور

- ۴) محفظه فیلتر هوا و لوله ورودی (2) فیلتر هوا را باز کنید .  
۵) مخزن (1) را از رادیاتور جدا کنید .



- ۶) مجموعه فن رادیاتور را باز کنید .

#### طریقه نصب

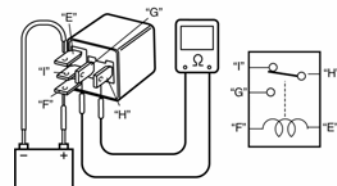
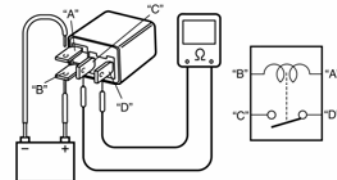
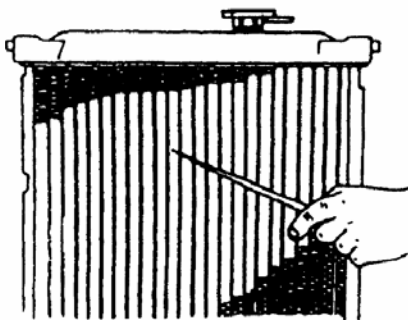
- با توجه به نکات زیر برعکس مراحل باز کردن سوار کنید :
- سیستم خنک کاری را پر کنید ، به شستشو و پرکردن مجدد سیستم خنک کاری مراحل (۷) تا (۱۷) رجوع کنید .
  - بعد از طریقه نصب ، اتصال ها را بازدید کنید که نشستی نداشته باشند

#### بازدید و تمیز کردن رادیاتور ، روی خودرو

- رادیاتور را از نظر نشستی یا آسیب دیدگی بازدید کنید، پره های خم شده را صاف کنید .

#### تمیز کردن

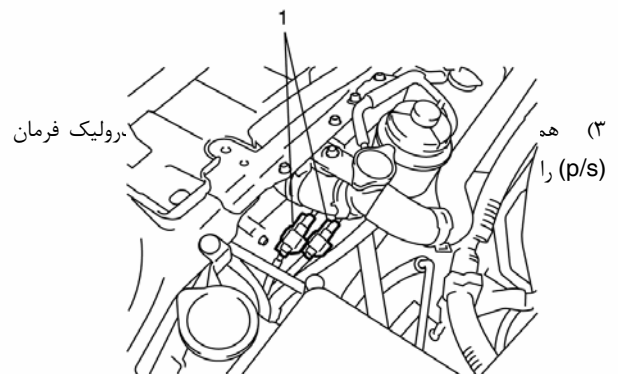
- جلوی شبکه رادیاتور را تمیز کنید .



#### باز و طریقه نصب مجموعه فن رادیاتور

#### باز کردن

- کابل منفی باتری را جدا کنید .
- سوکت های (1) موتورهای فن رادیاتور را جدا کنید .



### باز و طریقه نصب رادیاتور

#### باز کردن

- ۱) کابل منفی باتری را جدا کنید .
- ۲) در گیربکس های اتوماتیک (A/T) ، روغن گیربکس را تخلیه کنید .  
به تعویض روغن گیربکس A/T : در بخش 5A رجوع کنید .
- ۳) مایع سیستم خنک کاری را تخلیه کنید .
- ۴) مجموعه فن رادیاتور را باز کنید ، به "باز و طریقه نصب مجموعه فن رادیاتور" رجوع کنید .
- ۵) برای گیربکس های A/T ، شلنگ های ورودی و خروجی کولر روغن گیربکس را جدا کنید .
- ۶) شلنگ خروجی رادیاتور را از رادیاتور جدا کنید .
- ۷) پیچ های کندانسور (رادیاتور کولر) را از پایه باز کنید .
- ۸) رادیاتور را باز کنید .

#### طریقه نصب

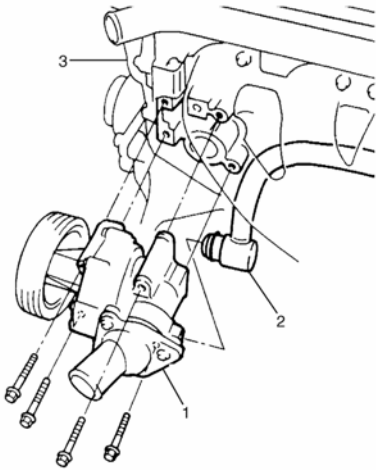
- با توجه به نکات زیر ، بر عکس مراحل باز کردن ، سوار کنید .
- سیستم خنک کاری پر کنید ، به « شستشو و پر کردن مجدد سیستم خنک کاری » مراحل (۷) تا (۱۷) رجوع کنید .
  - بعد از طریقه نصب ، بازدید کنید که هیچ یک از اتصالات نشستی نداشته باشد.
  - روغن گیربکس (A/T) را مجدداً پر کنید ، به « تعویض روغن گیربکس A/T : در بخش 5A » رجوع کنید .



### باز و طريقه نصب واتر پمپ

#### باز کردن

- ۱) کابل منفی باتری را جدا کنید .
- ۲) آب موتور را خالی کنید ، به « تخلیه آب سیستم خنک کاری » رجوع کنید .
- ۳) تسمه واتر پمپ و دینام را در آورید ، به « در آوردن و جا انداختن تسمه دینام و واتر پمپ : در بخش 1J » رجوع کنید .
- ۴) ترموستات را در آورید ، به « باز و طريقه نصب ترموستات » رجوع کنید .
- ۵) لوله بخاری (2) را از روی واتر پمپ (1) جدا کنید .
- ۶) واتر پمپ (1) را از روی بلوک موتور (3) باز کنید .



#### طريقه نصب

- با توجه به نکات زیر برعکس مراحل باز کردن سوار کنید .
- موقع طريقه نصب واتر پمپ از اورینگ‌های نو استفاده کنید .
  - واتر پمپ را روی بلوک موتور سوار کنید و پیچ‌های آن را با گشتاور مشخص شده ببندید .

#### گشتاور سفت کردن پیچ‌های واتر پمپ

**25 N-m(2.5kg-m18.0ld-ft)**

- سیستم خنک کاری را پر کنید ، به « شستشو و پر کردن مجدد سیستم خنک کاری » مراحل (۷) تا (۱۷) رجوع کنید .
- بازدید کنید که هیچ یک از اتصالات نشتی نداشته باشد.

محصول: سوزوکی گراندو یتارا

بخش: سیستم خنک کاری موتور

فصل: موتور



بازدید و بازدید واتر پمپ

احتیاط

اجزاء واتر پمپ را باز نکنید ، اگر واتر پمپ خراب است آن را

به طور کامل تعویض کنید

واتر پمپ را با دست بگردانید باید راحت و نرم بچرخد، اگر نرم نمی چرخد و صدای غیر عادی می دهد ، آن را تعویض کنید .

## مشخصات

گشتاور بستن پیچ های واتر پمپ

توضیحات	گشتاور بستن			قطعات
	Lb-ft	Kg f-m	N.m	
پیچ و مهره واتر پمپ	18.0	2.5	25	پیچ واتر پمپ
	18.0	2.5	25	

توجه

گشتاور بستن پیچ های واتر پمپ هم چنین در «اجزاء سیستم خنک کاری» هم آمده است .

## منابع دیگر :

برای گشتاور بستن که در این قسمت نیامده است ، به «اطلاعات بستن قطعات : در بخش 0A» رجوع کنید .

مواد توصیه شده در تعمیرات

توضیحات	محصولات و مشخصات توصیه شده توسط SUZUKI		مواد
	P/NO : 99000-31250	SUZUKI BondNo.1207F	چسب آب بندی

محصول: سوزوکی گراندو یتارا

بخش: سیستم سوخت رسانی

فصل : موتور

## سیستم سوخت رسانی

### احتیاط‌های اولیه در تعمیرات سیستم سوخت رسانی



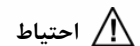
- قبل از اقدام به هر نوع تعمیر در سیستم سوخت رسانی ، برای کاهش خطر آتش سوزی و یا وارد آمدن جراحات به اشخاص ، مواد زیر را همیشه به خاطر داشته باشید.
- کابل منفی باتری را جدا کنید.
  - در محل کار سیگار نکشید و یک تابلوی « کشیدن سیگار ممنوع » در محل قرار دهید .
  - کپسول آتش نشانی ( گاز CO2 ) دم دست داشته باشید.
  - تعمیرات را در محلی که به خوبی تهویه شود انجام دهید و از هر گونه شعله آتش ( مثلاً بخاری ) دور باشید .
  - برای آزاد کردن فشار بخار داخل باک ، در باک را بردارید و مجدداً آن را سر جایش قرار دهید.
  - عینک ایمنی بزنید.
  - لوله‌های سوخت رسانی حتی بعد از خاموش کردن موتور تحت فشار هستند . شل کردن و یا باز کردن لوله های تحت فشار ممکن است خطر فوران سوخت را به همراه داشته باشد . قبل از اقدام به شل کردن یا باز کردن لوله‌های سوخت ، مطمئن شوید که فشار سیستم سوخت رسانی را آزاد کرده اید ، به « مراحل آزاد کردن فشار سوخت » رجوع کنید .
  - چون موقع باز کردن لوله سوخت ممکن است مقدار کمی سوخت بیرون بریزد بنابراین اطراف محل که قرار است باز شود را با پارچه‌ای بپوشانید و بعد از باز کردن لوله ، این پارچه را آغشته به بنزین است در سطل زباله مناسب بیاندازید .
  - وقتی موتور و آگزوز داغ هستند و رله پمپ بنزین را جدا کرده‌اید ، هرگز موتور را روشن نکنید.
  - توجه داشته باشید که اتصال شلنگ سوخت بسته به نوع لوله تغییر می‌کند . مطمئن شوید که شلنگ‌ها را به طور صحیح وصل کرده یا بست زده‌اید ، به « جدا کردن و وصل کردن شلنگ سوخت » رجوع کنید . بعد از وصل کردن شلنگ بازدید کنید که شلنگ نیپچیده یا گره نخورده باشد .
  - موقع نصب انژکتور یا لوله سوخت ، اورینگ آنها را با بنزین چرب کنید .

### توضیحات عمومی سیستم سوخت رسانی

#### سیستم سوخت رسانی

سیستم سوخت رسانی شامل باک ، پمپ بنزین ( با فیلتر ) ، رگلاتور بنزین ، لوله ارسال سوخت ، انژکتورها ، لوله برگشت سوخت ، لوله بخار بنزین ، لوله تغذیه سوخت می‌باشد. سوخت توسط پمپ بنزین تحت فشار به لوله ارسال سوخت رفته و توسط انژکتور پاشیده می شود .  
اجزاء اصلی سیستم سوخت رسانی عبارتند از : باک ، مجموعه پمپ بنزین (با فیلتر سوخت و شناور) ، رگلاتور فشار سوخت ، لوله تغذیه سوخت و لوله بخار بنزین ، برای اطلاع از جزئیات مدار سوخت رسانی به « مدار سیستم سوخت رسانی » رجوع کنید .

#### شرح سیستم سوخت رسانی



در این موتور فقط از بنزین بدون سرب استفاده کنید بنزین سرب دار یا حاوی مقدار کمی سرب می‌تواند به موتور صدمه بزند و ضریب کارآرایی سیستم کنترل آلایندگی خروجی را کاهش دهد .

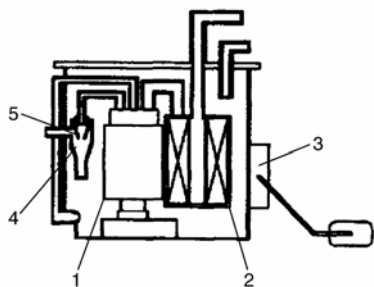
محصول: سوزوکی گراندو یتارا

بخش: سیستم سوخت رسانی

فصل: موتور

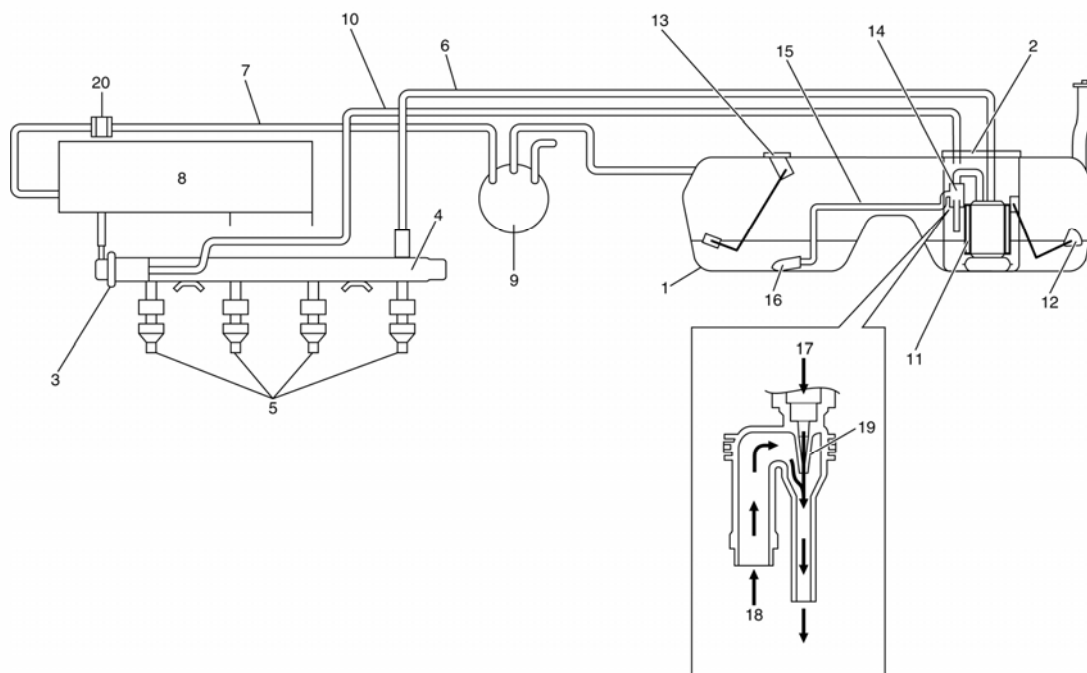
**شرح پمپ بنزین**

پمپ بنزین (1) از نوع برقی است که در باک بنزین قرار دارد. اجزاء مجموعه، پمپ بنزین، یک فیلتر سوخت (2) و یک شناور بنزین (3) است. هم چنین، پمپ افشانک (4) در پمپ بنزین نصب شده است و سوخت را از سمت سنسور فرعی سوخت (شناور) به سمت سنسور اصلی سوخت (شناور) و از طریق لوله/ شلنگ ورودی (مکش) با استفاده از فشار منفی ایجاد شده در اثر عبور قسمتی از سوخت (فشرده شده توسط پمپ بنزین) از ونتوری (5) مکش می کند.



**شماتیک مدار سوخت رسانی**

**مدار سیستم سوخت رسانی**



1. باک بنزین	6. لوله تغذیه سوخت	11. فیلتر سوخت	16. فیلتر خروجی بنزین از باک
2. پمپ بنزین	7. لوله بخار بنزین	12. سنسور (شناور) بنزین (اصلی)	17. بنزین تحت فشار از پمپ بنزین
3. رگلاتور فشار پمپ بنزین	8. مانیفولد هوا	13. سنسور (شناور) بنزین (فرعی)	18. تغذیه بنزین از باک
4. کانال توزیع سوخت	9. کنستور EVAP	14. افشانک	19. ونتوری
5. انژکتور بنزین	10. لوله برگشت سوخت	15. لوله/ شلنگ خروجی بنزین از باک	20. شیر تخلیه کنستور EVAP

محصول: سوزوکی گراندو يتارا

بخش: سیستم سوخت رسانی

فصل : موتور

## اطلاعات و مراحل عیب یابی سیستم سوخت رسانی

## بازدید فشار سیستم سوخت رسانی

**هشدار**

قبل از شروع مراحل زیر برای کاهش ریسک آتش سوزی یا مجروح شدن افراد « احتیاط‌های اولیه در تعمیرات سیستم سوخت رسانی » را مطالعه کنید .

- (1) فشار سوخت را در لوله تغذیه سوخت آزاد کنید ، به « مراحل آزاد کردن فشار سوخت » رجوع کنید .
- (2) شلنگ تغذیه سوخت را از لوله تحویل سوخت جدا کنید .
- (3) ابزارهای مخصوص (گج) و شلنگ را بین شلنگ تغذیه سوخت (1) و لوله تحویل سوخت (مطابق شکل) وصل کنید و شلنگ‌ها را بست بزنید تا از نشت سوخت جلوگیری شود .

## ابزارهای مخصوص

(A) (گج): 09912-58413

(B) (سه راهی): 09912-58490

(4) ولتاژ باتری را چک کنید که 11V یا بیشتر باشد .  
(5) فشار سوخت را در تمام شرایط اندازه‌گیری کنید، اگر فشار اندازه‌گیری شده در حد مجاز نیست، به «بازدید فشار سوخت» در «بخش 1A» رجوع کنید و قطعه‌ای را که احتمال می‌دهید خراب است چک کنید و اگر خراب بود تعویض نمایید .

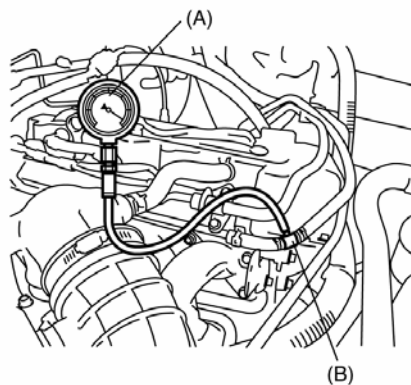
(a) سوئیچ موتور را باز کنید (ON) تا پمپ بنزین به کار بیافتد، و بعد از 2 ثانیه سوئیچ را ببندید . این کار را 3 تا 4 مرتبه تکرار کنید و بعد از آن فشار سوخت را چک کنید

**فشار سوخت در حال کار کردن پمپ بنزین و خاموش بودن موتور****270-310Kpa(2.7-3.1kg/cm<sup>2</sup>,38.4-440pst) :**

(b) موتور را روشن کنید تا گرم شده و به دمای کاری نرمال برسد و فشار سوخت را در دور آرام اندازه بگیرید.

**فشار سوخت در دور آرام****270-310kpa(2.7-3.1kg/cm<sup>2</sup>,38.4.0psi):**

(c) موتور را خاموش کنید و فشار سوخت را یک دقیقه بعد از خاموش کردن موتور اندازه‌گیری کنید.

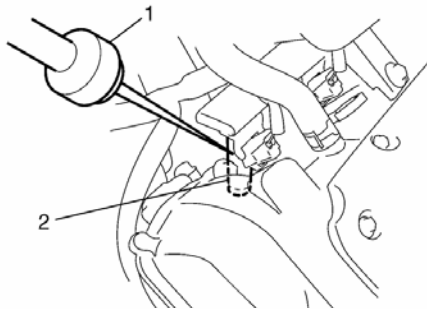
**فشار سوخت یک دقیقه بعد از خاموش شدن موتور ( و پمپ بنزین)****با گذشت زمان فشار کاهش می‌یابد :****200kpa(2.0kg/cm<sup>2</sup>,28.4psi): بیشتر از**

## بازدید عملکرد قطع کن سوخت

## توجه

قبل از بازدید، مطمئن شوید که دسته دنده در حالت خلاص است ( در گیربکس های A/T دسته دنده در حالت "P" باشد ) کولر خاموش باشد و ترمز دستی را تا آخر بکشید.

- (۱) موتور را روشن کنید تا کار کند و به دمای نرمال برسد.
- (۲) موقعی که به صدای انژکتور (2) توسط گوشی مخصوص (1) گوش می کنید، دور موتور را به 3000rpm برسانید .



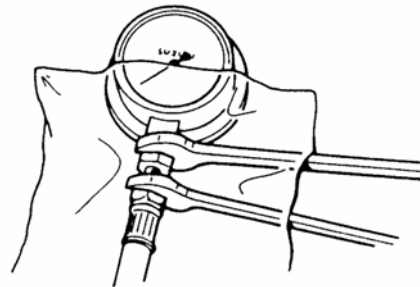
- (۳) چک کنید که به محض بسته شدن دریچه گاز صدای کار انژکتور می افتد و زمانی که دور موتور را به حدود 2000rpm یا کمتر کاهش می دهید مجدداً شنیده شود.

(۶) بعد از بازدید فشار، گج فشار سوخت را باز کنید.


**هشدار**

اگر لوله تغذیه بنزین هنوز تحت فشار بالا است، فشار سوخت را طبق مراحل زیر آزاد کنید :

- یک ظرف زیر محل اتصال قرار دهید.
- اطراف اتصال را با پارچه ای بپوشانید و به آرامی مهره اتصال را شل کنید تا فشار سوخت به تدریج آزاد شود.



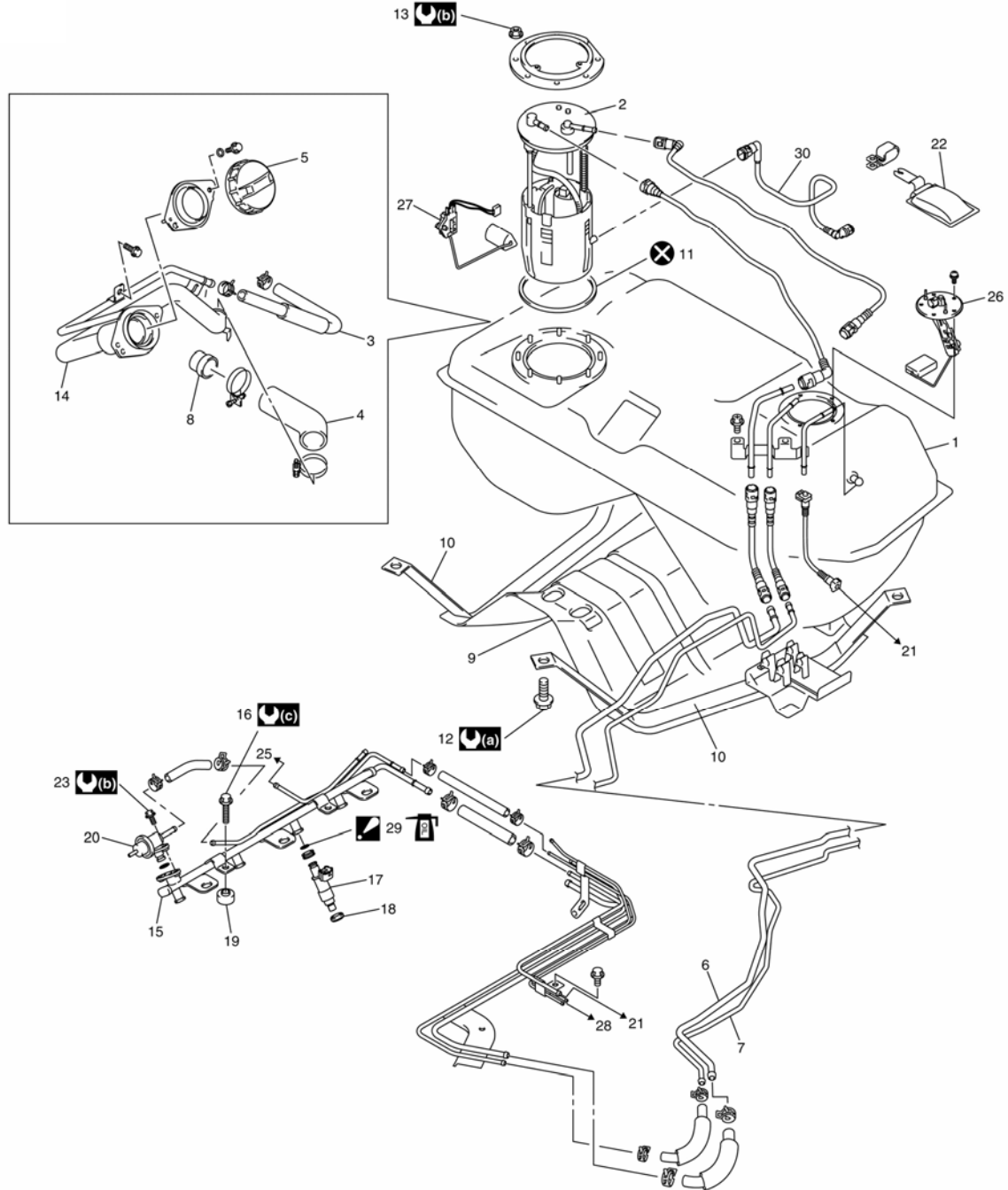
- (۷) ابزارهای مخصوص ( گج و.....) را از لوله تحویل ( توزیع ) سوخت و شلنگ تغذیه جدا کنید .
- (۸) شلنگ تغذیه سوخت را به لوله تحویل ( توزیع ) سوخت وصل کنید و بست آن را محکم کنید .
- (۹) در حالی که موتور خاموش و سوئیچ باز است نشتی سوخت را چک کنید.

فصل : موتور

بخش: سیستم سوخت رسانی

محصول: سوزوکی گراندو یتارا

### اجزاء سیستم سوخت رسانی





محصول: سوزوکی گراندو يتارا

بخش: سیستم سوخت رسانی

فصل : موتور

25. به شیر تخلیه کنسترت (EVAP)	13. پیچ پمپ بنزین	1. باک بنزین
26. سنسور فرعی بنزین (شناور فرعی)	14. گلویی باک بنزین	2. مجموعه پمپ بنزین
27. شناور اصلی باک بنزین ( سنسور اصلی)	15. لوله تحویل سوخت	3. شلنگ هوا کش
28. به مخزن خلاء	16. پیچ لوله تحویل سوخت	4. شلنگ پر کردن باک بنزین
29. به اورینگ روغن 99000-25320 بزنید .	17. انژکتور سوخت	5. در باک
30. شلنگ ورودی بنزین	18. ضربه گیر انژکتور (لاستیکی )	6. لوله تغذیه سوخت
31. پیچ لوله سوخت : پیچ ها را به ترتیب delta سفقت کنید	19. عایق بست لوله سوخت	7. لوله برگشت سوخت
: مجدداً استفاده نکنید.	20. رگلاتور فشار سوخت	8. دریچه ورودی باک
50n-m(5.kg-m 36.5lb-ft) :	21. به کنسترت	9. سینی زیر باک بنزین
11n-m(1.1kg+m 8.0lb-ft) :	22. فیلتر ورودی بنزین	10. تسمه باک بنزین
25N-m(2.5kg-m 18.0lb-ft) :	23. پیچ رگلاتور فشار سوخت	11. واشر پمپ بنزین
	24. به باک بنزین	12. پیچ باک بنزین



محصول: سوزوکی گراندو یتارا

بخش: سیستم سوخت رسانی

فصل : موتور

## باز و بست شلنگ بنزین

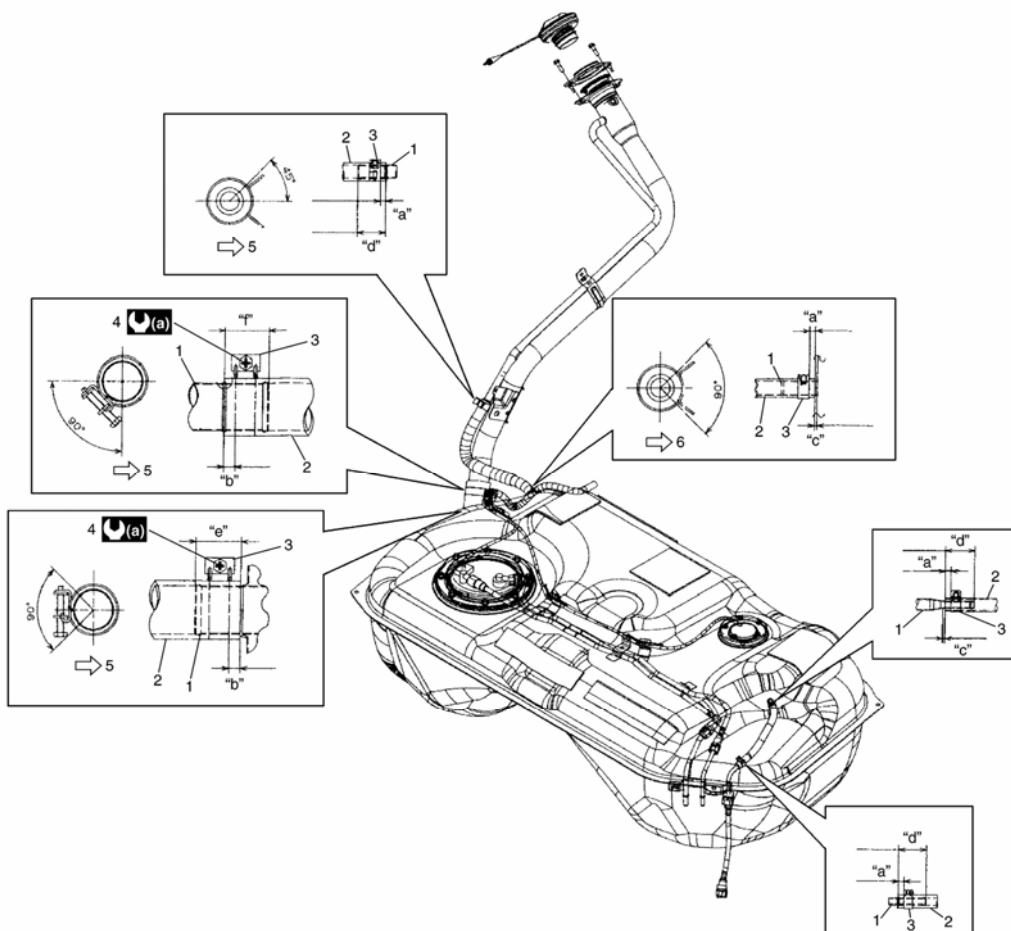


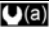
قبل از شروع مراحل زیر ، برای کاهش خطر آتش سوزی و مجروح شدن افراد ، "احتیاط‌های اولیه در تعمیر سیستم سوخت رسانی" را مطالعه کنید .

مطمئن شوید که تمام شلنگ‌ها را به طور صحیح وصل کرده و بست زده‌اید (مطابق شکل)

توجه

مطمئن شوید که شلنگ به خوبی روی لوله سوار شده است .



33mm(1.30in.):"e"	6.جلوی خودرو	1.لوله
38mm(1.50in.):"f"	3-7mm(0.12-0.28in.):"a"	2.شلنگ
2N.m(0.2kgf-m, 1.5lb-ft): 	5-12mm(0.20-0.48in.):"b"	3.بست
	2mm(0.08in.):"c"	4.پیچ بست شلنگ پرکردن باک
	25-30mm(0.98-1.18in.):"d"	5.جلوی خودرو

[A]: با لوله کوتاه ، شلنگ را تا پله لوله جلو ببرید (مطابق شکل)
[B]: در لوله‌های این شکلی ، شلنگ را تا برآمدگی لوله جلو ببرید.
[C]: در لوله‌های خمیده ، شلنگ را تا محل خمیدگی یا تا عمق "b" جلو ببرید .
[D]: در لوله‌های مستقیم شلنگ را باید تا عمق "b" جلو ببرد.
[E]: لوله با علامت قرمز ، شلنگ را باید تا علامت قرمز جلو ببرد .
[F]: در شلنگ پرکردن باک ، شلنگ را تا محل جوشکاری جلو ببرید .
"a" : بیست در موعیت 3-7mm از انتهای شلنگ باشد .
"b" : 20-30mm
"c" : 0-5mm
"d" : 5-12mm
"e" : 40mm
4. علامت قرمز

## اتصال سریع (غیر از لوله بخار بنزین)

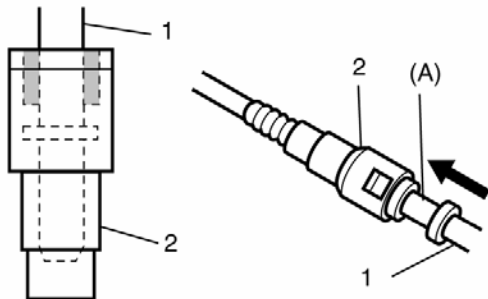
## جدا کردن

- هرگونه گل و گرد و خاک و مواد خارجی بین لوله (1) واتصال (کوپلینگ) سریع (2) را توسط هوای فشرده تمیز کنید .
- با ابزار مخصوص که بین لوله و کوپلینگ قرار می‌دهید ، خارهای کوپلینگ را آزاد کنید .

## ابزار مخصوص

(A): 09919-47020

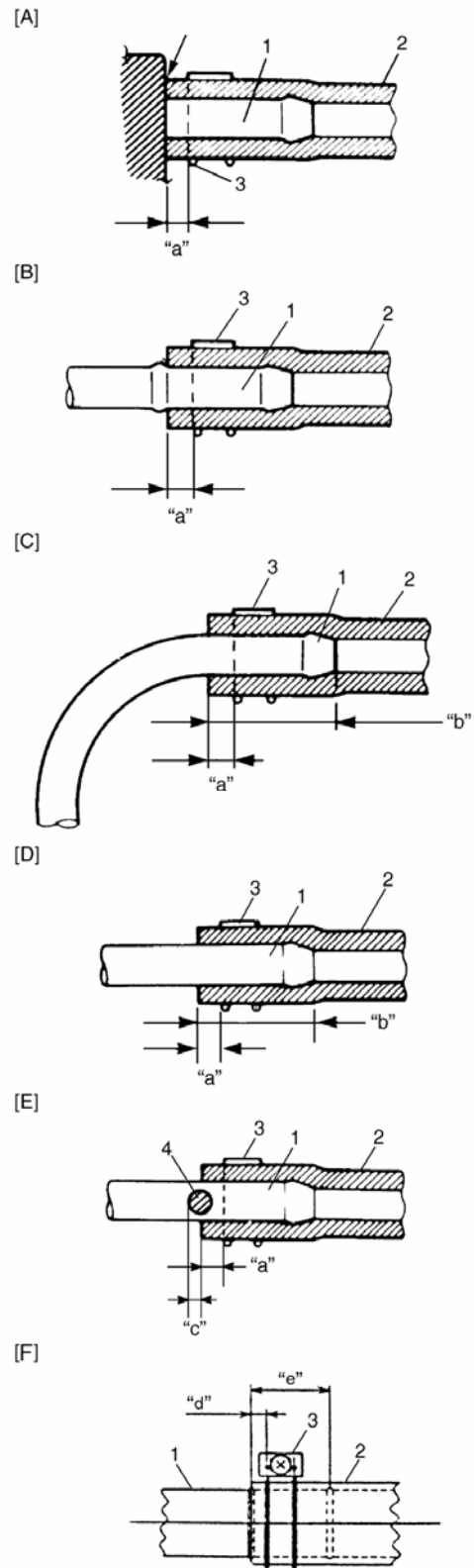
- کوپلینگ اتصال سریع را از لوله جدا کنید .



## وصل کردن مجدد

- کوپلینگ را روی لوله سوخت جا بزنید تا قفل شود (صدای کلیک شنیده شود) ، و امتحان کنید که اگر با دست بکشید اتصال جدا نشود .

## سیستم باک بنزین‌های دیگر



محصول: سوزوکی گراندو یاتارا

بخش: سیستم سوخت رسانی

فصل : موتور

### مراحل آزاد کردن فشار سیستم سوخت رسانی

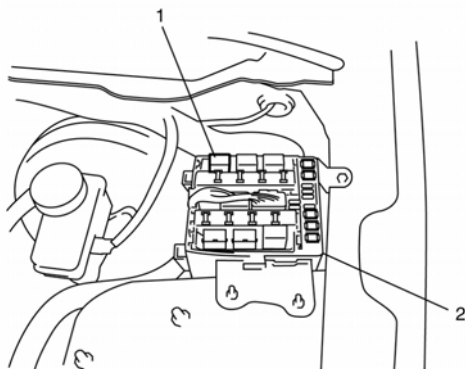
#### ⚠ احتیاط

وقتی موتور داغ است نباید این کار را انجام دهید زیرا ممکن است باعث بدکار کردن کاتالیست شود.

#### توجه

اگر بعد از انجام تعمیرات، ECM، DTC.هایی را نشان می‌دهد با رجوع به "پاک کردن DTC: در بخش 1A" DTCها را پاک کنید.

- (1) مطمئن شوید موتور سرد است.
- (2) دسته دنده را در حالت خلاص (N) قرار دهید (در گیربکس‌های A/T دسته دنده در حالت "P" و ترمز دستی را تا آخر بکشید و چرخ‌های محرک را با قرار دادن مانع مهار کنید.
- (3) درپوش جعبه فیوز شماره 2 را بردارید.
- (4) رله پمپ بنزین (1) را از جعبه فیوز 2 (2) درآورید.
- (5) درپوش فیلتر بنزین را بردارید تا فشار سیستم آزاد شود و مجدداً آن را سر جای خود قرار دهید.
- (6) موتور را روشن کنید تا جایی کار کند که بر اثر نرسیدن سوخت خاموش شود. روشن کردن موتور را ۳ یا ۲ بار و هر بار به مدت ۳ ثانیه تکرار کنید تا فشار سیستم در لوله‌ها از بین برود، حالا اتصالات سیستم برای کار تعمیرات ایمن است.
- (7) بعد از انجام تعمیرات، رله پمپ بنزین (1) در جعبه فیوز شماره 2 قرار دهید و درپوش جعبه فیوز شماره 2 را ببندید.



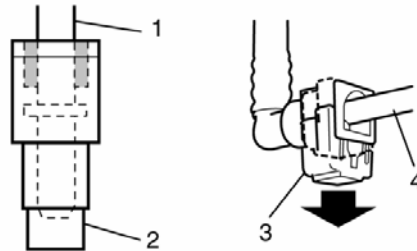
### مراحل بازدید نشستی سوخت

- بعد از انجام هرگونه سرویس در سیستم سوخت رسانی، به روش زیر چک کنید که سیستم نشستی نداشته باشد.
- (1) سوئیچ را برای ۳ ثانیه باز کنید (ON) (تا پمپ بنزین کار کند) و بعد آن را ببندید (OFF).
  - این باز و بست سوئیچ (OFF, ON) را ۳ یا ۴ بار تکرار کنید و به این ترتیب فشار سیستم را بالا ببرید تا با دست گذاشتن روی شلنگ بنزین فشار را احساس کنید.
  - (2) در این حالت چک کنید که هیچ یک از قطعات سیستم سوخت رسانی نشستی نداشته باشند.

### کوپلینگ اتصال سریع (لوله بخار بنزین)

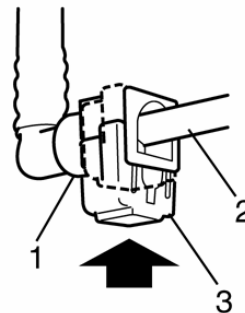
#### جدا کردن

- (1) گل، گرد و خاک و مواد خارجی بین لوله (1) و کوپلینگ (2) را توسط هوای فشرده تمیز کنید.
- (2) خار (3) را در جهت فلش کاملاً آزاد کنید، و سپس کوپلینگ (لوله بخار بنزین) (2) را از لوله (4) در آورید.




#### وصل کردن مجدد

- (1) کوپلینگ (لوله بخار بنزین) (1) را به لوله (2) وصل کنید و خار (3) را در جهت فلش کاملاً فشار دهید.



- (2) آزمایش کنید که با کشیدن، کوپلینگ جدا نمی‌شود.

## بازدید لوله‌های بنزین روی خودرو

احتیاط 

چون لوله بنزین (1) تحت فشار است، وقتی آن را باز و بست می‌کنید خیلی مراقب باشید.

لوله‌های بنزین را چشمی بازرسی کنید که نشستی نداشته باشند، و شلنگ‌ها ترک نداشته و فاسد نشده و آسیب ندیده باشند، مطمئن شوید که بست‌ها محکم هستند، در صورت نیاز، قطعات را تعویض کنید.

## باز و طریقه نصب لوله بنزین


هشدار 

قبل از شروع مراحل زیر، برای کاهش ریسک آتش سوزی و مجروح شدن افراد احتیاط‌های اولیه در تعمیر سیستم سوخت رسانی را مطالعه کنید.

## باز کردن

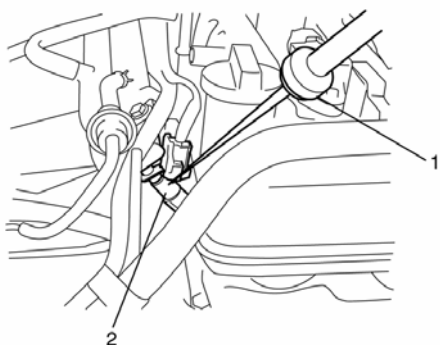
- (1) فشار لوله‌های سوخت را آزاد کنید، به "مراحل آزاد کردن فشار سیستم سوخت رسانی" رجوع کنید.
- (2) کابل منفی باتری را جدا کنید.
- (3) اتصال لوله بنزین و شلنگ بنزین (3) را از جلو و عقب هر یک از لوله‌های بنزین (2) جدا کنید به "جدا کردن و بستن مجدد شلنگ بنزین" رجوع کنید.
- (4) قبل از باز کردن بست‌ها محل آن‌ها را روی لوله‌ها (2) علامت (1) بزنید، تا موقع بستن بتوانید آن‌ها را سر جای خودشان ببندید.
- (5) لوله‌های (2) را با باز کردن بست‌های (1) از روی خودرو باز کنید.
- (6) بست‌های (1) را از لوله‌های (2) باز کنید.

## طریقه نصب

- (1) بست‌هایی را که علامت  دارند روی لوله‌ها ببندید، اگر بست تغییر شکل داده است، و چنگک آن خم شده یا شکسته است، آن را با یک بست نو تعویض کنید.
- (2) لوله‌ها را با بست روی خودرو ببندید.
- (3) شلنگ‌ها و لوله‌های سوخت را سر جای خود ببندید به "جدا کردن و وصل کردن مجدد شلنگ‌های سوخت" رجوع کنید.
- (4) کابل منفی باتری را وصل کنید.
- (5) در حالیکه موتور خاموش است، سوئیچ را باز کنید (ON) و نداشتن نشستی در سیستم سوخت رسانی را چک کنید.

## بازدید انژکتور بنزین روی خودرو

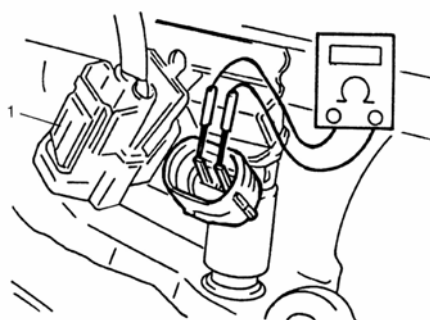
- (1) با استفاده از گوشی مخصوص، صدای کارکردن انژکتور (2) را وقتی به موتور استارت می‌زنید یا موتور روشن است چک کنید. متناسب با دور موتور، سرعت باز و بست انژکتور هم باید تغییر کند. اگر انژکتور صدا نمی‌دهند، مدار انژکتور (سیم یا سوکت) و یا خود انژکتور را چک کنید.



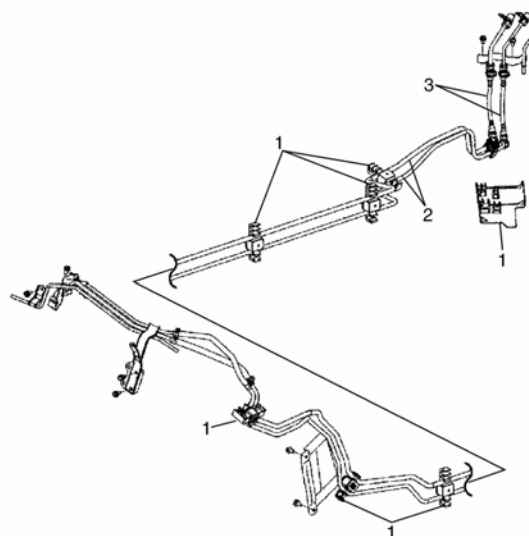
- (2) سوکت (1) را از انژکتور جدا کنید. توسط اهم متر مقاومت بین ترمینال‌های انژکتور را چک کنید:

## مقاومت انژکتور بنزین

12Ω (در 20°C)



- (3) سوکت را محکم روی انژکتور جابزنید.



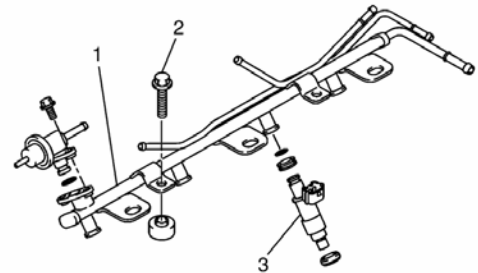
## باز و طريقه نصب انژکتور بنزين



قبل از شروع مراحل زیر ، برای کاهش ریسک آتش سوزی و مجروح شدن افراد "احتیاطهای اولیه در تعمیر سیستم سوخت رسانی" را مطالعه کنید .

## باز کردن

- ۱) فشار سیستم سوخت رسانی را آزاد کنید ، به "مراحل آزاد کردن فشار سیستم سوخت رسانی" رجوع کنید .
- ۲) کابل منفی باتری را جدا کنید .
- ۳) سوکت انژکتور را جدا کنید .
- ۴) شلنگ تغذیه سوخت را از لوله (کانال) توزیع سوخت (1) جدا کنید .
- ۵) شلنگ برگشت سوخت را از رگلاتور فشار جدا کنید .
- ۶) شلنگ مکش را از رگلاتور فشار جدا کنید .
- ۷) پیچ های لوله (کانال) توزیع سوخت را باز کنید (2) .
- ۸) انژکتورها را باز کنید (3) .



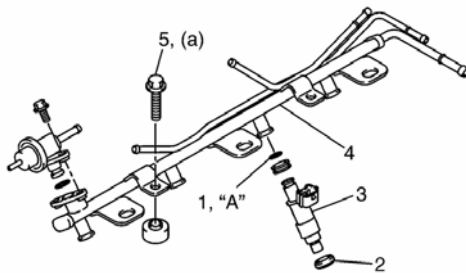
## طريقه نصب

- با توجه به نکات زیر ، برعکس مراحل باز کردن سوار کنید .
- اورینگ (1) انژکتور را با یک اورینگ نو تعویض کنید ، مراقب باشید آسیب نبیند .
  - چک کنید اگر لاستیک زیر انژکتور (2) بریدگی دارد یا آسیب دیده است آن را با یک واشر لاستیکی نو تعویض کنید .
  - به اورینگها (1) روغن اورینگ بزنید و سپس انژکتورها (3) را روی لوله توزیع سوخت (4) و سرسیلندر سوار کنید .
  - مطمئن شوید که انژکتورها (6) به نرمی می چرخد . اگر نمی چرخد ممکن است اورینگ درست نصب نشده باشد ، آن را با یک اورینگ نو تعویض کنید .

**"A" : Oil 99000-25320 (SUZUKI DI RING OIL [500CC])**

- پیچهای (5) لوله توزیع سوخت را با گشتاور مشخص شده سفت کنید ، مطمئن شوید انژکتورها به نرمی می چرخد .

**گشتاور سفت کردن پیچ لوله توزیع سوخت**  
**25N-m (2.5kg-m, 18.0lb-ft) : (a)**



### بازدید و بازدید انژکتور بنزین



قبل از شروع مراحل زیر ، برای کاهش ریسک آتش سوزی و مجروح شدن افراد "احتیاط‌های اولیه در تعمیرات سیستم سوخت رسانی" را مطالعه کنید .

- (۱) انژکتور را روی ابزار (مخصوص بازدید انژکتور) سوار کنید .
- (۲) رگلاتور فشار را روی ابزار (مخصوص بازدید انژکتور) سوار کنید.

ابزار مخصوص

**09912-58421: (A)**

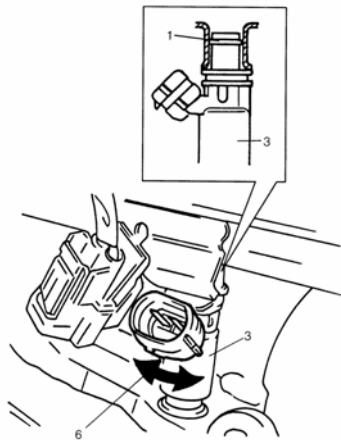
**09912-58442: (B)**

- (۳) ابزارهای مخصوص (شلنگ و تجهیزات جانبی) را روی لوله بنزین (1) سوار کنید .

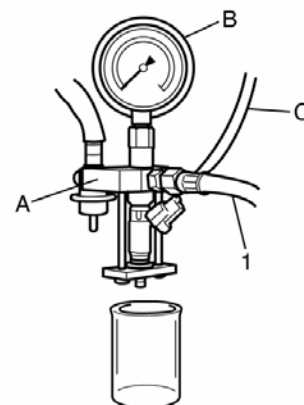
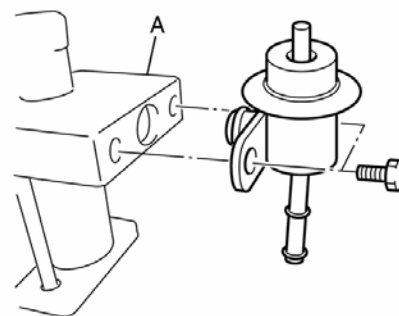
- (۴) ابزار مخصوص (سیم تست) را روی انژکتور وصل کنید .

ابزار مخصوص

**09930-88530: (C)**



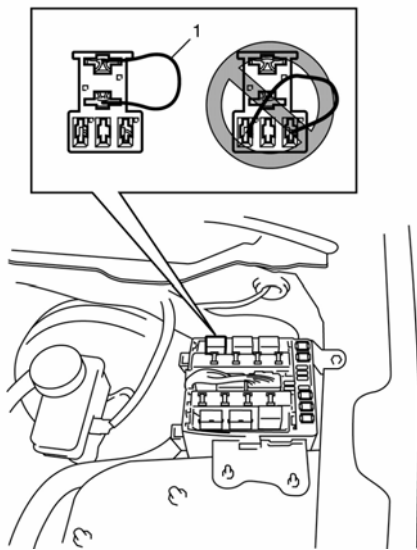
- بعد از طریقه نصب انژکتور ، با خاموش بودن موتور و بازکردن سوئیچ (ON) اتصالات لوله‌های سوخت را بازدید کنید که نشستی نداشته باشد .



محصول: سوزوکی گراندو يتارا

بخش: سيستم سوخت رسانی

فصل : موتور



(iii) سوئیچ را باز کنید.

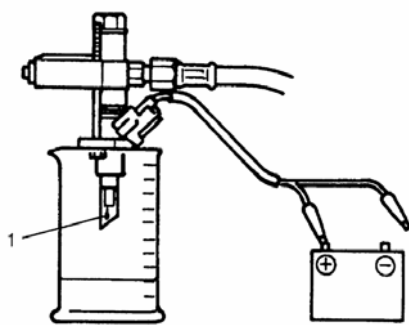
(۸) برق باتری را به انژکتور (1) به مدت 15 ثانیه وصل کنید و مقدار سوخت تزریق شده را با ظرف مدرج شده اندازه گیری کنید. هر انژکتور را دو یا سه بار تست کنید.

مقدار سوخت تزریق شده**65CC/15sec.(2.20/2.29US/IMP OZ/15sec)**

(۹) نشستی نداشتن انژکتور را چک کنید. برای این کار انژکتور را به کار نیاندازید (ولی پمپ بنزین باید کار کند). اگر نشستی بیش از مقدار زیر مشاهده شد انژکتور را تعویض کنید.

نشستی سوخت

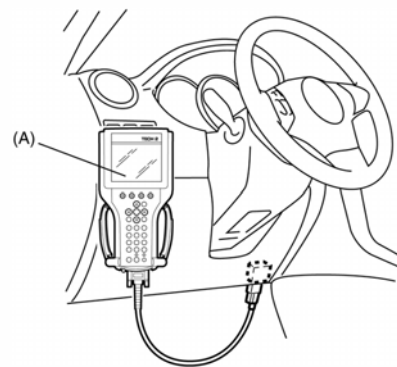
کمتر از یک قطره در دقیقه



- (۵) یک لوله لاستیکی روی انژکتور سوار کنید تا از پاشیدن سوخت موقع تزریق جلوگیری شود.
- (۶) یک ظرف مدرج زیر انژکتور قرار دهید.
- (۷) پمپ بنزین را راه بیاندازید و سوخت تحت فشار را به روش زیر به انژکتور ارسال کنید.

(a) وقتی از دستگاه عیب یاب (ابزار اسکنر) استفاده می کنید :

- (I) دستگاه عیب یاب را وقتی سوئیچ بسته است (OFF) به DLC وصل کنید.
- (II) سوئیچ را باز کنید (ON) ، DTC را پاک کنید و حالت "Misc Test" را روی دستگاه انتخاب کنید .
- (III) با استفاده از دستگاه عیب یاب پمپ بنزین را روشن کنید (ON).

ابزار مخصوص**(A): دستگاه عیب یاب SUZUKI**

(b) وقتی از دستگاه عیب یاب استفاده نمی شود :

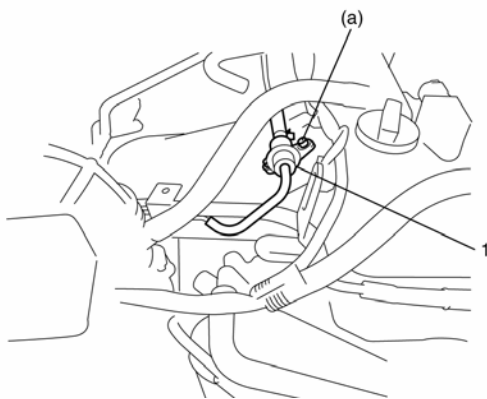
- (I) رله پمپ بنزین را از سوکت جدا کنید .
- (II) دو عدد از ترمینال های سوکت رله را طبق شکل و توسط سیم واسطه (1) به هم وصل کنید .

⚠ احتیاط

چک کنید تا مطمئن شوید اتصال بین ترمینال های موردنظر برقرار شده است. اتصال غلط می تواند باعث آسیب دیدن ECM ، سیم کشی و ... شود .

### طریقه نصب

- با توجه به نکات زیر، برعکس مراحل باز کردن، سوار کنید.
- اورینگ را با یک اورینگ نو تعویض کنید، مراقب باشید صدمه نبیند.
- به اورینگ لایه نازک سوخت بزنید و سپس رگلاتور فشار سوخت (1) را به لوله ارسال سوخت ببندید.
- پیچ‌های رگلاتور فشار سوخت را با گشتاور مشخص شده سفت کنید.
- گشتاور سفت کردن پیچ رگلاتور فشار سوخت (a):  
**11N.m (1.1kg-m, 8.0lb.ft)**
- بعد از طریقه نصب، با خاموش بودن موتور و باز کردن سوئیچ (ON) نداشتن نشی اطراف اتصالات سیستم سوخت رسانی را چک کنید.

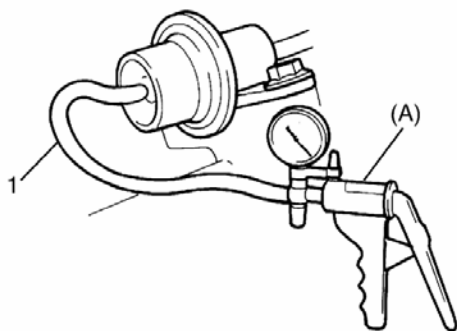


### بازدید و بازدید رگلاتور فشار سوخت

وقتی توسط ابزار ایجاد خلاء، فشارمندی به رگلاتور اعمال می‌شود، اطمینان یابید که فشار در لوله سوخت رسانی کاهش می‌یابد.

ابزار مخصوص ایجاد خلاء

09917-47011: (A)



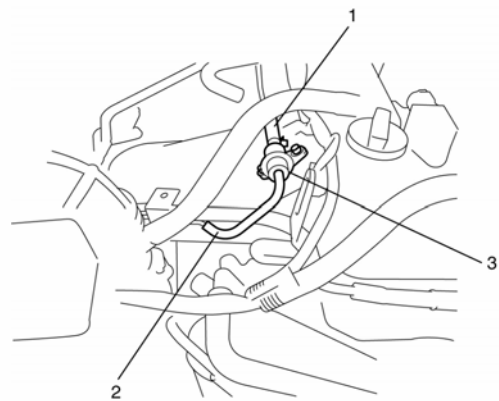
### باز و طریقه نصب رگلاتور فشار سوخت



قبل از شروع انجام مراحل زیر، برای کاهش ریسک آتش سوزی و مجروح شدن افراد، «احتیاط‌های اولیه در تعمیرات سیستم سوخت رسانی» را مطالعه کنید.

### باز کردن

- فشار سیستم سوخت رسانی را آزاد کنید، به «بازدید رگلاتور فشار سوخت» رجوع کنید.
- کابل منفی باتری را جدا کنید.
- شلنگ برگشت سوخت (1) و شلنگ مکشی (2) را از رگلاتور فشار سوخت جدا کنید.
- رگلاتور فشار سوخت (3) را از لوله ارسال سوخت جدا کنید.



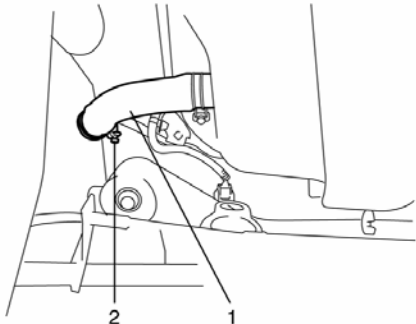


محصول: سوزوکی گراندو یتارا

بخش: سیستم سوخت رسانی

فصل : موتور

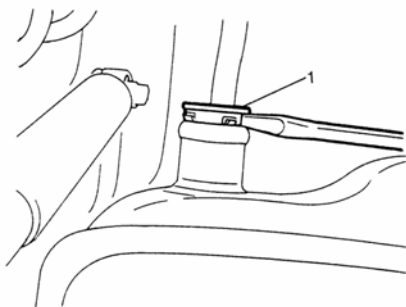
۳ خودرو را بالا ببرید و بست (2) و شلنگ پر کن (1) را از گلویی باک جدا کنید.



۴ دریچه ورودی باک (1) را با استفاده از یک پیچ گوشتی دوسو یا چیزی مشابه آن در آورید.

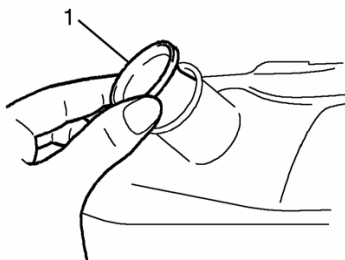
**⚠ احتیاط**

مراقب باشید که پیچ گوشتی (2) به دریچه ورودی باک (1) آسیب نزنند.



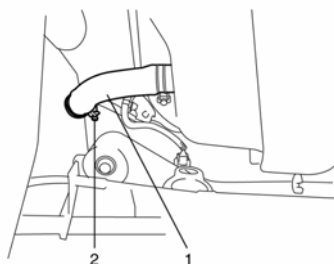
طریقه نصب

۱ دریچه ورودی باک (1) را در باک بنزین سوار کنید.



۲ شلنگ پر کردن باک (1) را روی باک بنزین سوار کنید و بست آن را محکم کنید.

برای طریقه نصب مناسب شلنگ به «جدا کردن و وصل کردن مجدد شلنگ باک» رجوع کنید.



### بازدید درب باک

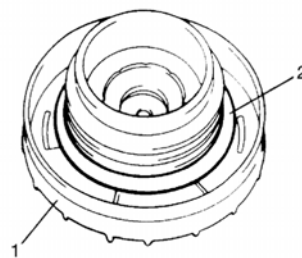
**⚠ هشدار**

قبل از شروع به انجام مراحل زیر، برای کاهش ریسک آتش سوزی و مجروح شدن افراد، «احتیاطهای اولیه در تعمیرات سیستم سوخت رسانی» را مطالعه کنید.

در باک را باز کنید، واشر را چک کنید که اثر گلویی روی آن یکنواخت بوده و پوشیدگی و آسیب دیدگی نداشته باشد. اگر واشر (2) خراب است، آن را تعویض کنید.

توجه

اگر لازم است در باک تعویض شود، فقط از در باک مشابه اصلی استفاده کنید. اشتباه در استفاده از در باک مناسب، می تواند باعث آتش سوزی یا مجروح شدن افراد شود.



باز و طریقه نصب دریچه ورودی باک بنزین

**⚠ هشدار**

قبل از شروع به انجام مراحل زیر، برای کاهش ریسک آتش سوزی و مجروح شدن افراد، «احتیاطهای اولیه در تعمیرات سیستم سوخت رسانی» را مطالعه کنید.

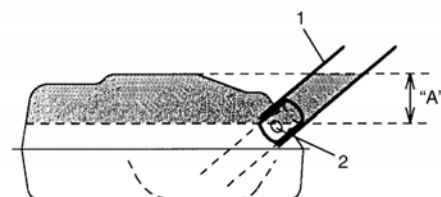
### باز کردن

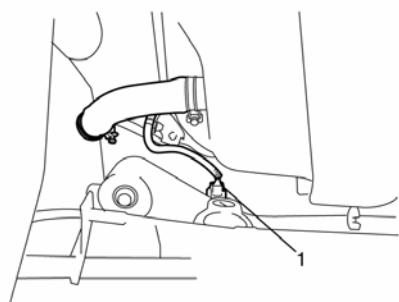
۱ در باک را باز کنید.

۲ شلنگ یک پمپ دستی را داخل شلنگ پر کن باک (1) قرار دهید و سوخت (حجم "A") را مطابق شکل تخلیه کنید.

**⚠ احتیاط**

شلنگ پمپ را داخل باک بنزین فشار ندهید زیرا ممکن است به دریچه ورودی باک (2) آسیب بزند.



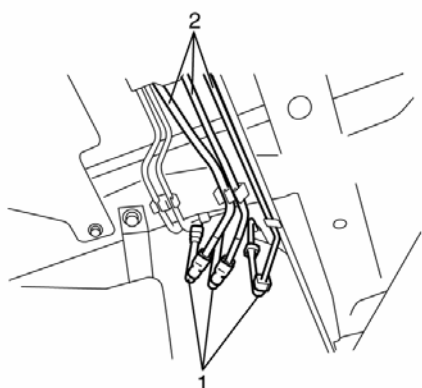


۹) در صورتی که باک پیچ تخلیه ندارد، آن را توسط پمپ و از محل پر کردن تانک، تخلیه کنید (از پمپ دستی استفاده کنید)

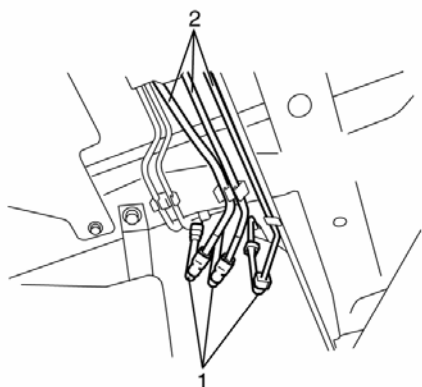
#### ⚠ احتیاط

- شلنگ را داخل تانک فشار ندهید، زیرا ممکن است باعث آسیب دیدن دریچه ورودی تانک شود.
- بنزین را در ظرف روباز نگهداری نکنید زیرا ممکن است ایجاد آتش سوزی یا انفجار کند.

۱۰) اتصال و شلنگ‌های (1) سوخت را از لوله‌های (2) جدا کنید، به "جداکردن و وصل کردن مجدد شلنگ سوخت" رجوع کنید.



۱۱) روپوش باک را باز کنید (1)



۳) خودرو را از روی جک پائین بیاورید و در باک را ببندید.

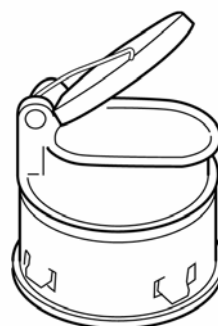
### بازدید دریچه ورودی باک بنزین

#### ⚠ هشدار

قبل از شروع به انجام مراحل زیر، برای کاهش ریسک آتش سوزی و مجروح شدن افراد، « احتیاط‌های اولیه در تعمیرات سیستم سوخت رسانی » را مطالعه کنید.

دریچه ورودی باک بنزین را برای موارد زیر چک کنید.

- آسیب دیدگی
  - باز و بست نرم آن
- اگر هر نوع آسیب دیدگی یا ایراد مشاهده شد، آن را تعویض کنید.



باز و طریقه نصب باک بنزین

#### ⚠ هشدار

قبل از شروع به انجام مراحل زیر، برای کاهش آتش سوزی و مجروح شدن افراد، « احتیاط‌های اولیه در تعمیرات سیستم سوخت رسانی » را مطالعه کنید.

### باز کردن

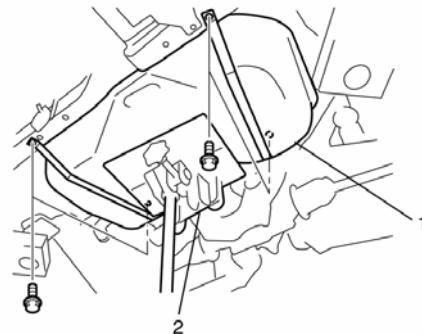
- ۱) فشار سوخت در سیستم سوخت رسانی را آزاد کنید، به « مراحل آزادکردن فشار سوخت » رجوع کنید.
- ۲) کابل منفی باتری را جدا کنید.
- ۳) خودرو را بالا ببرید.
- ۴) لوله میانی اگزوز را باز کنید.
- ۵) میل گاردان عقب را باز کنید به « باز و طریقه نصب میل گاردان: در بخش D » رجوع کنید.
- ۶) همان طور که سیم وصل است، بست سیم ترمز دستی را از روکش باک بنزین جدا کنید، به « وضعیت سیم ترمز دستی: در بخش ۴ » رجوع کنید.
- ۷) شلنگ باک و شلنگ هوا کش را از گلوبی باک جدا کنید به « باز و طریقه نصب دریچه ورودی باک » رجوع کنید.
- ۸) سوکت پمپ بنزین (1) را جدا کنید.

محصول: سوزوکی گراندو يتارا

بخش: سيستم سوخت رسانی

فصل : موتور

۱۲) باک (1) را با جک (2) نگهدارید و پیچ های آن را باز کنید .



۱۳) باک را باز کنید .

طریقه نصب

⚠ احتیاط

• موقع وصل کردن کوپلینگ ، سطح خارجی لوله را که قرار است داخل اتصال شود تمیز کنید ، کوپلینگ را روی لوله فشار دهید تا جفت شده و صدای "کلیک" شنیده شود ، و چک کنید که لوله ها به خوبی وصل شده و نشستی وجود نداشته باشد.

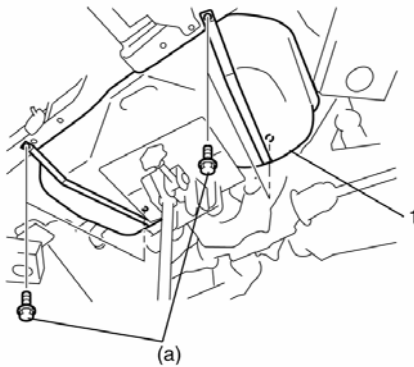
• هرگز اجازه ندهید که شلنگ ها به سیم کشی ABS بچسبند (در صورت وجود)

- ۱) اگر از روی باک قطعاتی باز شده است ، قبل از طریقه نصب باک روی خودرو ، آن ها را سر جای خود ببندید.
- ۲) باک (1) را با جک بالا ببرید و سوکت های پمپ بنزین و شناور فرعی (کمکی) را جا بزنید و بست سیم کشی را ببندید .

۳) باک را روی خودرو سوار کنید .

گشتاور بستن

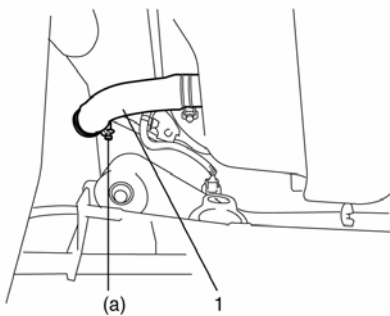
پیچ باک (a) : 50N.m(5.0kgf-m,36.5lb-ft)



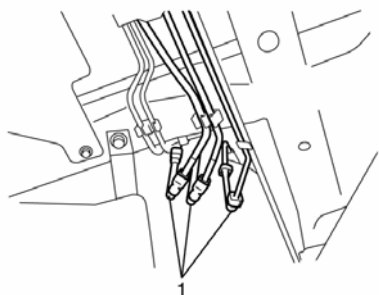
۴) شلنگ باک (1) و شلنگ هواکش را مطابق شکل به گلویی باک وصل کنید و آن ها را با بست محکم نمائید.

گشتاور بستن

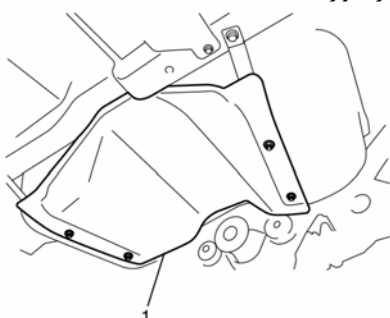
بست شلنگ باک (a) : 2N.m(0.2kgf-m,1.5lb-ft)



۵) شلنگ های تغذیه بنزین را مطابق شکل به لوله های مربوط به خود وصل کنید و با بست آن ها را محکم نمائید. به "جدا کردن و وصل کردن مجدد شلنگ سوخت" رجوع کنید .



۶) روپوش باک را سوار کنید (1)



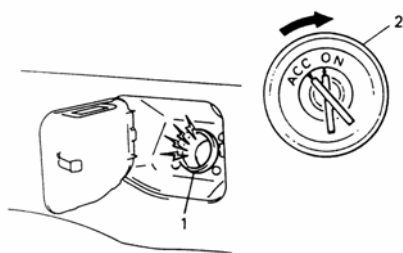
(۵) بعد از شستشو ، آب‌های باقی مانده در باک را کاملاً خالی کنید .

**بازدید پمپ بنزین روی خودرو**



قبل از شروع انجام مراحل زیر ، برای کاهش ریسک آتش سوزی و مجروح شدن افراد ، "احتیاط‌های اولیه در تعمیر سیستم سوخت رسانی" را مطالعه کنید.

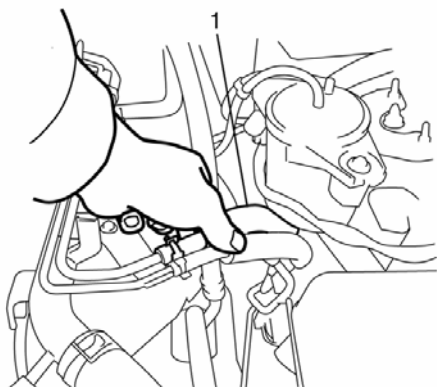
(۱) در باک را بردارید و سوئیچ را باز کنید (2). باید صدای کار پمپ بنزین از دهانه باک (1) به مدت 2 ثانیه شنیده شود و سپس قطع شود . بعد از بازدید، در باک را ببندید . اگر نتیجه رضایت بخش نیست به "بازدید پمپ بنزین و مدار آن: در بخش 1A" رجوع کنید .



(۲) سوئیچ را ببندید و بیش از 10 دقیقه به این حالت باشد .

(۳) فشار سوخت باید ۲ ثانیه بعد از بازکردن سوئیچ ، از روی شلنگ (1) احساس شود .

اگر فشار سوخت احساس نمی‌شود ، به "بازدید فشار سوخت: در بخش 1A" رجوع کنید .



(۷) بست سیم ترمز دستی را به روپوش باک ببندید ، به "موقعیت سیم ترمز دستی" در "بخش 4D" رجوع کنید .

(۸) میل گاردان عقب را سوار کنید ، به "باز و طریقه نصب میل گاردان: در بخش 3D" رجوع کنید .

(۹) لوله مرکزی اگزوز را سوار کنید ، به "اجزاء سیستم اگزوز: در بخش 1K" رجوع کنید .

(۱۰) کابل منفی باتری را وصل کنید .

(۱۱) با خاموش بودن موتور ، سوئیچ را باز کنید (ON) و نشستی نداشتن سیستم سوخت رسانی را چک کنید .

### بازدید باک بنزین

بعد از باز کردن باک بنزین ، نداشتن نشستی شلنگ‌ها و لوله‌های وصل شده به باک ، شل بودن اتصالات و پوسیدگی شلنگ‌ها و آسیب دیدن آن‌ها را چک کنید . همچنین نشستی نداشتن واشر پمپ بنزین را چک کنید و نداشتن نشستی و آسیب دیدگی باک را چشمی بازدید کنید. قطعات آسیب دیده و یا خراب را تعویض نمایید.

### مراحل تخلیه باک بنزین



• قبل از شروع انجام مراحل زیر ، برای کاهش ریسک آتش سوزی و مجروح شدن افراد "احتیاط‌های اولیه در تعمیر سیستم سوخت رسانی" را مطالعه کنید .

• انجام این مراحل تمام بخار بنزین را خارج نمی‌کند ، برای تعمیر باک از حرارت یا شعله استفاده نکنید چون ممکن است ایجاد انفجار شده و افراد مجروح شوند .



بعد از شستن باک نباید در آن آب باقی بماند زیرا باعث زنگ زدگی داخل باک خواهد شد .

مراحل زیر را برای تخلیه باک انجام دهید :

(۱) بعد از باز کردن باک بنزین ، تمام لوله‌ها و شلنگ‌ها، شناور فرعی (کمکی) و مجموعه پمپ بنزین را از روی باک باز کنید .

(۲) بنزین باقی مانده در باک را کاملاً خالی کنید .

(۳) باک را با آب شستشو کنید.

(۴) باک را با آب گرم یا آب معمولی پر کنید . شستشوی باک را تکرار کنید تا داخل باک تمیز شود ، اگر داخل باک زنگ زده است آن را تعویض کنید .

محصول: سوزوکی گراندو يتارا

بخش: سيستم سوخت رساني

فصل : موتور

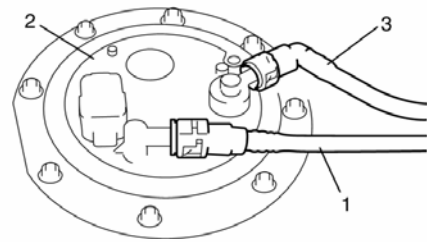
## باز و طريقه نصب مجموعه پمپ بنزين

**هشدار**

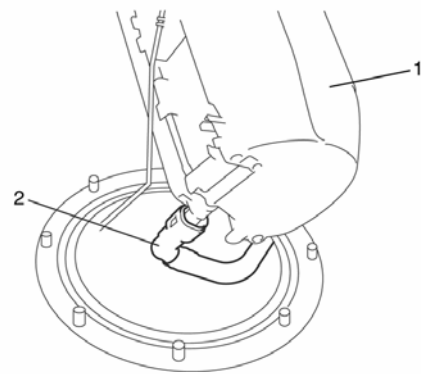
قبل از شروع انجام مراحل زير ، براي کاهش ريسک آتش سوزی و مجروح شدن افراد ، "احتیاطهای اولیه در تعمیر سيستم سوخت رسانی" را مطالعه کنید.

## باز کردن

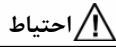
- (1) باک بنزين را از روی خودرو باز کنید . به "باز و طريقه نصب باک بنزين" رجوع کنید .
- (2) لوله ارسال (1) و برگشت (3) بنزين را از پمپ بنزين (2) جدا کنید ، به "جدا کردن و وصل کردن مجدد شلنگ سوخت" رجوع کنید .



- (3) لوله مکش سوخت (2) را جدا کنید ، به "جدا کردن و وصل کردن شلنگ سوخت" رجوع کنید .
- (4) مجموعه پمپ بنزين (1) را از روی باک بنزين باز کنید .

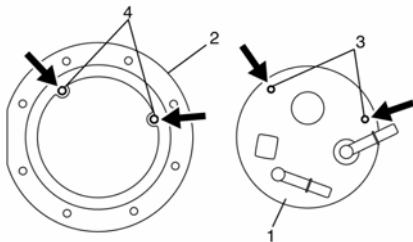


## طريقه نصب

**احتیاط**

موقع وصل کردن اتصالات، سطوح خارجی لوله‌ها را که قرار است اتصالات روی آن‌ها سوار شود نمیز کنید. کوپلینگ را در لوله فرو کنید تا قفل شده و صدای کلیک شنیده شود، و مطمئن شوید که لوله‌ها به خوبی وصل شده‌اند و نشتی ندارند.

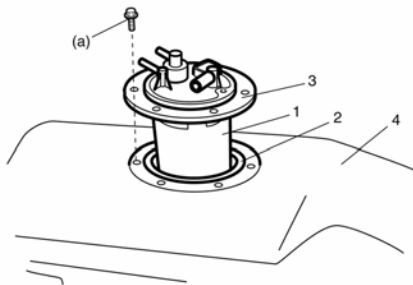
- (1) سطوح تماس مجموعه پمپ بنزين (1) و باک بنزين را تمیز کنید .
- (2) صفحه (2) را طوری روی مجموعه پمپ بنزين (1) قرار دهید که برآمدگی‌های مجموعه پمپ بنزين (3) در سوراخ‌های صفحه (4) مطابق شکل قرار گیرد .



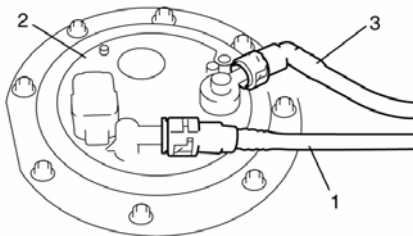
- (3) با استفاده از واشر نو (2)، مجموعه پمپ بنزين (1) و صفحه (3) را روی باک بنزين (4) سوار کنید .

## گشتاور سفت کردن

پیچ مجموعه پمپ بنزين (a) :  $11\text{N.m} (1.1\text{kgf-m}, 8.0\text{lb-ft})$



- (4) کوپلینگ‌های لوله رفت (1) و لوله برگشت (3) را به مجموعه پمپ بنزين (2) وصل کنید .

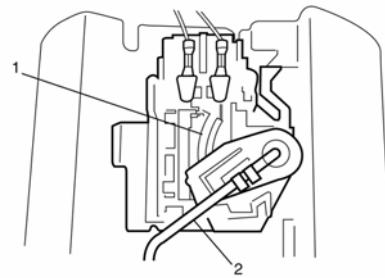


- (5) باک بنزين را روی خودرو سوار کنید ، به "باز و طريقه نصب باک بنزين" رجوع کنید .

## باز و طریقه نصب شناور اصلی باک بنزین

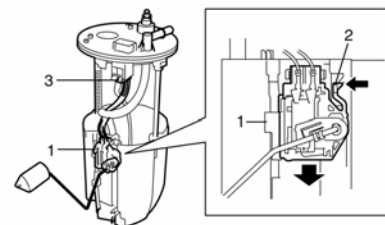
## احتیاط

- به صفحه سیم پیچ دار (1) دست نزنید و بازوی (2) را خم نکنید زیرا منجر به خراب شدن سنسور (شناور) می شود.
- خیلی مراقب باشید که لوله بنزین در قسمت آب بندی شده آسیب نبیند و اگر آسیب دید با یک نمونه نو تعویض کنید وگرنه از همین محل نشتی خواهید داشت.



## باز کردن

- 1) مجموعه پمپ بنزین را از باک بنزین باز کنید، به باز و طریقه نصب مجموعه پمپ بنزین رجوع کنید.
- 2) سوکت (3) شناور اصلی باک بنزین را جدا کنید.
- 3) با فشردن خارهای (2)، شناور اصلی (1) را با لغزاندن آن در جهت نشان داده شده در شکل، درآورید.

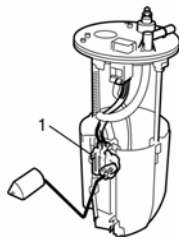


## طریقه نصب

برعکس مراحل باز کردن سوار کنید.

## بازدید پمپ بنزین

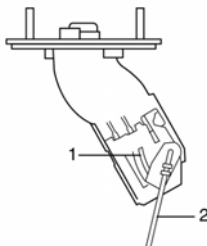
- مجموعه پمپ بنزین را چک کنید که آسیب ندیده باشد.
- فیلتر ورودی بنزین را از نظر گرفتن آشغال یا رسوبات چک کنید.
- اگر کیفیت است، تعویض یا تمیز کنید و باک را هم چک کنید که کیفیت نباشد.
- برای بازدید مدار برقی به "بازدید فشار سوخت: در بخش 1A" رجوع کنید.
- برای بازدید شناور اصلی بنزین (1) به "بازدید شناور بنزین: در بخش 9C" رجوع کنید.



باز و طریقه نصب شناور فرعی (کمکی) بنزین

## احتیاط

به صفحه سیم پیچ دار (1) دست نزنید و بازوی (2) را خم نکنید. زیرا منجر به خراب شدن سنسور (شناور) می شود.



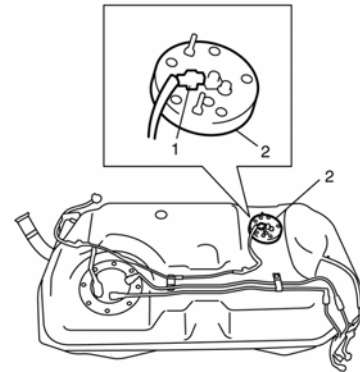
محصول: سوزوکی گراندو یتارا

بخش: سیستم سوخت رسانی

فصل : موتور

## باز کردن

- ۱) باک بنزین را از روی خودرو باز کنید ، به باز و طریقه نصب باک بنزین رجوع کنید .
- ۲) سوکت شناور فرعی (1) را جدا کنید .
- ۳) سنسور (شناور) فرعی بنزین را باز کنید .



## طریقه نصب

- با توجه به نکات زیر ، برعکس مراحل باز کردن ، سوار کنید .
- اورینگ را با یک اورینگ نو تعویض کنید ، مراقب باشید آسیب نبیند.
- کمی بنزین به اورینگ بنزین و سپس شناور فرعی را سوار کنید .

## بازدید شناور فرعی (کمکی) بنزین

- سنسور (شناور) فرعی را بازدید کنید که آسیب ندیده باشد .
- برای بازدید شناور فرعی (1) به "بازدید شناور بنزین: در بخش 9C" رجوع کنید.



## گشتاور بستن پیچ های مجموعه باک

توضیحات	گشتاور بستن پیچ ها			قطعات
	Lb-ft	Kg-m	N. m	
پیچ لوله تحویل سوخت	18.0	2.5	25	
پیچ رگلاتور فشار سوخت	8.0	1.1	11	
پیچ باک بنزین	36.5	5	50	
بست شلنگ گلوبی باک	1.5	0.2	2	
پیچ مجموعه پمپ بنزین	8	1.1	11	

## توجه

گشتاور بستن پیچ ها در بخش زیر هم آمده است :

"اجزاء سیستم سوخت رسانی"

"جداکردن و وصل کردن مجدد شلنگ سوخت"

## منابع دیگر :

برای پیدا کردن گشتاورهایی که در این بخش نیامده است به "اطلاعات سفت کردن پیچ ها: در بخش 0A" رجوع کنید .

## تجهیزات و ابزارهای مخصوص

مواد توصیه شده برای استفاده در تعمیرات

توضیحات	محصولات توصیه شده توسط SUZUKI	مواد
	P/NO:99000-25320	روغن مخصوص اورینگ (SUZUKI(500cc)

## توجه

مواد مورد نیاز در تعمیرات هم چنین در "اجزاء سیستم سوخت رسانی" هم آمده است.

## ابزار مخصوص

<p>09912-58421 سری ابزارهای تست کردن این کیت شامل موارد زیر است: 1. پوسته و واشر ابزار 2 پیچ درپوش 3. ابزار 1 روی پوسته 4. نگهدارنده 5. شلنگ برگشت و بست 6. ابزار 2 روی پوسته 7. مغزی 1 شلنگ 8. مغزی 2 شلنگ</p>	<p>09912-58413 کیف گج فشار سوخت</p>
<p>09912-58490 سه راهی و شلنگ</p>	<p>09912-58442 گج فشار سوخت این ابزار در کیف گج فشار سوخت هست (09912-58413)</p>
<p>09919-47020 درآر کوپلینگ (اتصال سریع)</p>	<p>09917-47011 گج پمپ خلاء</p>
<p>کیف ابزار اسکندر (عیب یاب) SUZUKI این کیف شامل موارد زیر است: 1. دستگاه عیب یاب (2) 2. کارت حافظه (PCMCIA) 3. سیم DLC 4. آداپتور 16/19 5. کابل سیگاری 6. آداپتور (رابط) DLC 7. سیم اتصال به باتری 8. سیم RS232 9. آداپتور (رابط) RS232 10. سوکت رابط RS232 11. کیف 12. باتری</p>	<p>09930-88530 سیم های تست انژکتور</p>



محصول: سوزوکی گراندو يتارا

بخش: سیستم شارژ

فصل: موتور

## سیستم جرقه

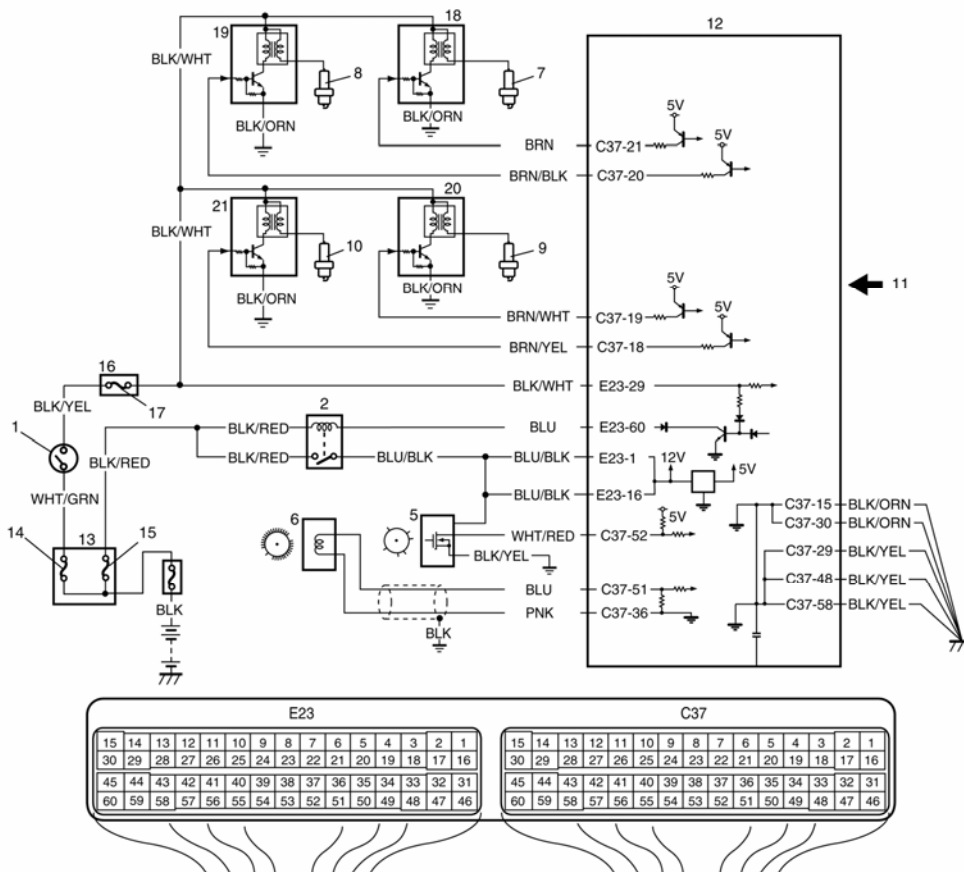
### ساختمان سیستم جرقه

گرچه در این سیستم جرقه ، دلکو و وایر وجود ندارد ولی هر سیلندر یک کوپل (شامل قطع و وصل کن و سیم پیچ) دارد و در سیم پیچ ثانویه هریک از آنها ولتاژ بالا ایجاد شده و مستقیماً به شمع داده می‌شود . هم‌چنین سیگنال‌هایی از سنسور CMP به ECM فرستاده شده و هریک از کوپل‌ها را مستقلاً از طریق ایگنتور (که داخل هر کوپل هست) کنترل می‌کند .

سیستم جرقه در این خودرو از نوع الکترونیکی (فاقد دلکو) می‌باشد (سیستم جرقه مستقیم) این سیستم شامل قطعات زیر است :

- **ECM**  
شرایط موتور و خودرو را از طریق سیگنال‌هایی که که از سنسورها دریافت می‌کند تشخیص می‌دهد و بهترین زمان جرقه و مدت جریان برق در اولیه کوپل را مشخص می‌کند و یک سیگنال به ایگنتور (قطع و وصل کننده برق) در مجموعه کوپل می‌فرستد .
- **مجموعه کوپل (شامل یک قطع و وصل کننده و یک سیم پیچ)**  
در مجموعه کوپل یک قطع و وصل کننده می‌باشد که جریان برق اولیه را بر حسب سیگنال‌هایی که از ECM دریافت می‌کند قطع و وصل کرده و با قطع جریان برق در اولیه کوپل ، یک ولتاژ بالا در ثانویه ایجاد می‌شود .
- **شمع‌ها**
- **سنسور CMP (سنسور موقعیت میل سوپاپ) و سنسور CKP (سنسور موقعیت میل لنگ)**  
با استفاده از سیگنال های این سنسورها ، ECM سیلندری را که در وضعیت تراکم است مشخص می‌کند و زاویه میل لنگ را تشخیص داده و تایمینگ آوانس اولیه جرقه را اتوماتیک تنظیم می‌کند .
- **سنسور TP ، سنسور ECT ، سنسور MAP ، سنسور MAF ، سنسور IAT ، سنسور ضربه ، سنسور دور چرخ (VSS) و سنسورها و سوئیچ‌های دیگر .**

مدار سيستم جرقه



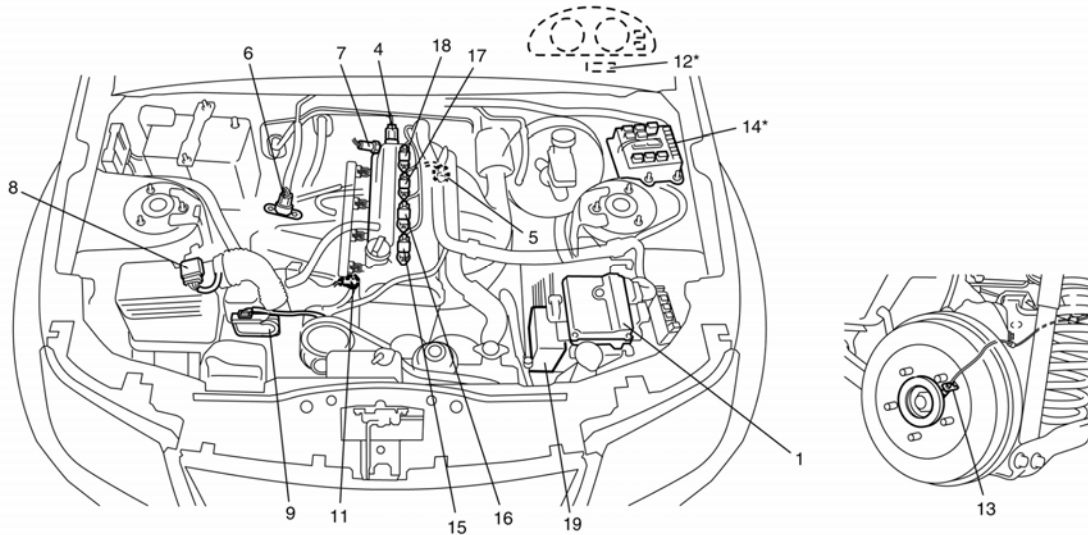
15. فیوز "F1"	7. شمع سیلندر 1	
16. ترمینال	8. شمع سیلندر 2	
17. فیوز کویل (IGCOIL)	9. شمع سیلندر 3	1. سوئیچ موتور
18. کویل سیلندر 1	10. شمع سیلندر 4	2. رله اصلی
19. کویل سیلندر 2	11. از سنسورهای TCM, ABS, TP, IAT, MAF, ضربه, TCM.	
20. کویل سیلندر 3	12. ECM	
21. کویل سیلندر 4	13. جعبه فیوز شماره 2	5. سنسور CMP
	14. فیوز IGN	6. سنسور CKP

محصول: سوزوکی گراندو يتارا

بخش: سيستم شارژ

فصل : موتور

### موقعیت اجزاء سیستم جرقه



15. مجموعه کویل سیلندر 1	7. سنسور ECT	
16. مجموعه کویل سیلندر 2	8. سنسور IAT, MAF	
17. مجموعه کویل سیلندر 3	9. مجموعه دریچه برقی گاز	ECM.1
18. مجموعه کویل سیلندر 4		
19. واحد کنترل ABS	11. سنسور ضربه	
	12. سوکت ارتباطی داده‌ها	4. سنسور CMP
	13. سنسور دور چرخ عقب	5. سنسور CKP
	14. جعبه فیوز شماره 2	6. سنسور MAP

## اطلاعات و مراحل عیب یابی سیستم جرقه

## اطلاعات و مراحل عیب یابی

شرایط عیب	علت احتمالی	رفع عیب
موتور می‌گردد ولی روشن نمی‌شود یا سخت روشن می‌شود (جرقه ندارد)	فیوز کویل سوخته است	تعویض کنید
	ایراد شمع(ها)	تعویض کنید
	ایراد کویل	مجموعه کویل را تعویض کنید
	ایراد سنسور CKP یا صفحه سنسور CKP	تمیز کنید ، محکم کنید یا تعویض کنید
	ایراد سنسور CMP یا دنده روتور سنسور میل سوپاپ	تمیز ، محکم یا تعویض کنید
	ایراد ECM	تعویض کنید
	شل بودن یا قطع بودن اتصالات برقی	اتصال را محکم کنید
مصرف سوخت بالا یا ضعیف بودن عملکرد موتور	غلط بودن تایمینگ جرقه	سنسورهای مربوطه و صفحه سنسور CKP را چک کنید
	ایراد شمع‌ها	تنظیم کنید ، تمیز کنید یا تعویض کنید
	ایراد کویل	تعویض کنید
	ایراد سنسور CKP یا صفحه سنسور CKP	تمیز ، محکم یا تعویض کنید
	ایراد سنسور CMP یا دنده روتور سنسور میل سوپاپ	تمیز ، محکم یا تعویض کنید
	ایراد سنسور ضربه	تعویض کنید
	ایراد ECM	تعویض کنید

## فرم موج مرجع برای سیستم جرقه

برای دیدن فرم موج سگنال جرقه به (فرم موج مرجع) شماره 12 تا 16\* و (فرم موج مرجع) شماره 20 و 21\* تحت عنوان "ECM و مدار ECM: در بخش 1A" رجوع کنید .

## بازدید سیستم جرقه

مرحله	انجام دهید	بله	خیر
۱	آیا بازدید سیستم کنترل آلاینده‌گی و موتور انجام شده است؟	به مرحله ۲ بروید	به بازدید سیستم کنترل آلاینده‌گی و موتور: در بخش 1A بروید.
۲	تست جرقه (۱) وضعیت و نوع تمام شمع‌ها را چک کنید ، به "بازدید شمع‌ها" رجوع کنید (۲) اگر شمع‌ها خوب هستند ، تست جرقه را انجام دهید ، به "تست جرقه" رجوع کنید آیا تمام شمع‌ها جرقه می‌زنند؟	به مرحله ۱۱ بروید	به مرحله ۳ بروید

فصل : موتور

بخش: سیستم شارژ

محصول: سوزوکی گراندو یتارا

مرحله	انجام دهید	بله	خیر
۳	<b>بازدید DTC</b> (۱) DTC را چک کنید ، به "بازدید DTC: در بخش 1A" رجوع کنید . آیا DTC در ECM ذخیره شده است؟	به دیاگرام اجرائی DTC رجوع کنید	به مرحله ۴ بروید
۴	بازدید اتصالات برقی (۱) اتصالات مجموعه کوئل ها را چک کنید آیا اتصال آنها خوب است؟	به مرحله ۵ بروید	اتصالات را محکم کنید
۵	<b>بازدید مدار برق و اتصال بدنه مجموعه کوئل</b> (۱) مدار برق و اتصال بدنه کوئل را از نظر قطع شدگی یا اتصال کوتاه چک کنید . آیا مدارهای برقی سالم هستند؟	به مرحله ۶ بروید	تعمیر یا تعویض کنید
۶	<b>بازدید مجموعه کوئل</b> (۱) مقاومت کوئل را چک کنید . به "بازدید مجموعه کوئل (با ایگنتور)" رجوع کنید . آیا نتیجه رضایت بخش است؟	به مرحله ۷ بروید	مجموعه کوئل را تعویض کنید
۷	<b>بازدید سنسور CKP</b> (۱) سنسور CKP را چک کنید ، به "بازدید سنسور وضعیت میل سوپاپ (CKP): در بخش 1E" رجوع کنید . آیا نتیجه رضایت بخش است؟	به مرحله ۸ بروید	پیچ سنسور CKP را محکم کنید ، سنسور CKP یا صفحه سنسور CKP را تعویض کنید
۸	بازدید سنسور CMP (۱) سنسور CMP را چک کنید ، به "بازدید سنسور وضعیت میل سوپاپ (CMP): در بخش 1E" رجوع کنید . آیا نتیجه رضایت بخش است؟	به مرحله ۹ بروید	پیچ سنسور CMP را محکم کنید سنسور CMP و یا میل سوپاپ گاز را تعویض کنید
۹	<b>بازدید مدار سیگنال جرقه</b> (۱) سیم سیگنال جرقه را از نظر قطع شدگی ، اتصال کوتاه و اتصال ناقص چک کنید . آیا مدار سالم است؟	به مرحله ۱۰ بروید	تعمیر یا تعویض کنید
۱۰	<b>جایگزینی مجموعه کوئل سالم</b> یک کوئل سالم جایگزین کنید و مرحله ۲ را تکرار کنید. آیا نتیجه رضایت بخش است؟	به مرحله ۱۱ بروید	یک ECM شناخته شده سالم جایگزین کنید و مرحله ۲ را تکرار کنید
۱۱	<b>بازدید تایمینگ جرقه</b> (۱) تایمینگ اولیه جرقه و آوانس جرقه را چک کنید ، به "بازدید تایمینگ جرقه" رجوع کنید . آیا نتیجه رضایت بخش است؟	سیستم سالم است	به مرحله ۱۲ بروید
۱۲	<b>بازدید سنسور ضربه</b> (۱) اطمینان یابید که مدار سنسور ضربه سالم است . به "DTCP0327/P0328: مدار LOW/HIGH سنسور ضربه: در بخش 1A" رجوع کنید . (۲) فرم موج سنسور ضربه را روی اسیلوسکوپ چک کنید . به "فرم موج مرجع NO.26" و "فرم موج مرجع NO.27" تحت عنوان "بازدید ECM مدار ECM: در بخش 1A" رجوع کنید . آیا نتیجه رضایت بخش است ؟	سنسور CMP و دندانهای روتور CMP میل سوپاپ و سنسور CKP و صفحه سنسور CKP و یا سیگنال ورودی مربوط به این سیستم چک کنید .	یک سنسور ضربه سالم را جایگزین کرده و مجدداً چک نمایید.

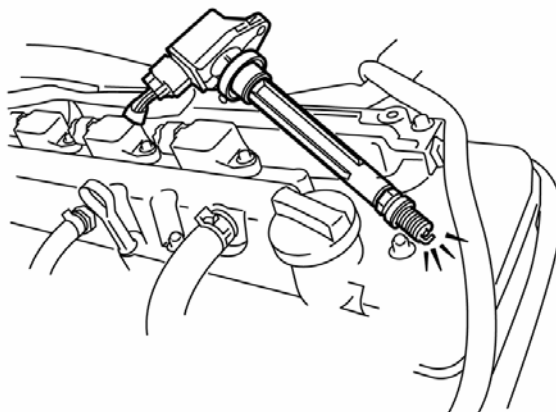
### تست جرقه

- (۱) روپوش موتور را بردارید.
- (۲) سوکت تمام انژکتورها را جدا کنید .



اگر سوکت انژکتورها جدا نشوند ، ضمن این تست ممکن است گازهای نسوخته از جای شمعها بیرون بزنند و در اطراف موتور آتش بگیرند .

- (۳) شمع را باز کنید و وضعیت و نوع آن را چک کنید ، به "بازدید شمع" رجوع کنید.
- (۴) اگر سالم است ، سوکت کوپل را به مجموعه کوپل وصل کنید و شمع را هم به کوپل وصل کرده و به شمع بدنه بدهید .
- (۵) موتور را بچرخانید (استارت بزنید) و چک کنید که شمع جرقه بزند ، تمام شمعها را به این ترتیب چک کنید .



- (۶) اگر شمع جرقه نمی‌زند ، قطعات وابسته که در "عیب یابی سیستم جرقه" تشریح شده است را بازدید کنید .

محصول: سوزوکی گراندو یتارا

بخش: سیستم شارژ

فصل: موتور

### دستور تعمیرات

#### باز و بست شمع

##### باز کردن

- (۱) روپوش موتور را بردارید .
- (۲) مجموعه کوئل را باز کنید ، به « باز و طریقه نصب کوئل » رجوع کنید .
- (۳) شمع را باز کنید .

##### بستن

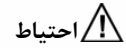
- (۱) شمع‌ها را ببندید و آنها را با گشتاور مشخص شده سفت کنید .

##### گشتاور سفت کردن :

**25N.m(2.5 kgf-m 18.0lb-ft)**

- (۲) کوئل را نصب کنید ، به « باز و طریقه نصب کوئل » رجوع کنید .
- (۳) روپوش موتور را قرار دهید .

## بازدید شمع



احتیاط

- وقتی شمع **iridium/ platinum** با الکتروود مرکزی ظریف را سرویس می‌کنید، الکتروود مرکزی را دست نزنید چون آسیب می‌بیند، زیرا نازک است و جنس آن هم طوری است که نباید به آن فشار وارد کرد.
- شمع‌های **iridium/ platinum** را تنظیم یا تمیز نکنید.

شمع را برای موارد زیر بازدید کنید:

- سائیدگی الکتروود
  - رسوبات دوده (کربن)
  - آسیب دیدگی عایق آن (چینی)
- اگر هر علامت غیر عادی روی شمع‌های نیکلی دیدید، دهانه شمع را فیلر کنید و با دستگاه شمع پاک کن آن را تمیز کرده و یا آن را با یک شمع نو مشابه اصلی تعویض نمایید.
- در مورد شمع‌های **iridium/ platinum** فقط آنها را تعویض کنید.

فیلر شمع‌های نیکلی (a)

1.0-1.1 mm (0.040- 0.043 in)

نوع شمع

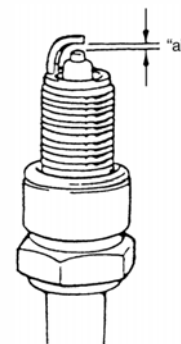
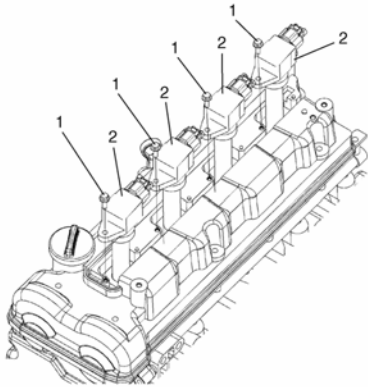
نیکلی NGK : BKR6E-11

iridium NGK : IFR5J11

نیکلی : DEN50: K20PR-U11

توجه

در شرایط سخت برای بهتر روشن شدن موتور شمع‌های  
NGK : IFR6J11 IFR5J11 بهتر هستند (برای دمای زیر 25 °C)





محصول: سوزوکی گراندو يتارا

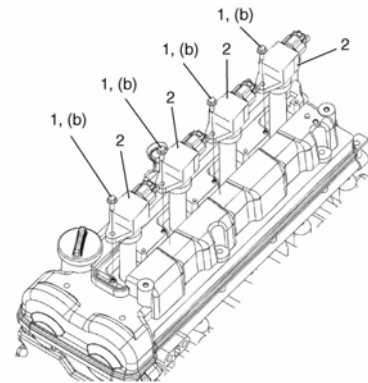
بخش: سيستم شارژ

فصل : موتور

## طریقه نصب

- (۱) مجموعه کویل (2) را سوار کنید.
- (۲) پیچ‌های کویل (2) را با گشتاور مشخص شده ببندید و سوکت کویل را وصل کنید.

گشتاور بستن پیچ‌های کویل  
6.5N-m ( 0.65kgf-m, 5.0lbft)



- (۳) روپوش موتور را قرار دهید.
- (۴) کابل منفی باتری را وصل کنید.

## بازدید کویل ( شامل ایگنتور)

مجموعه کویل را برای موارد زیر بازدید کنید.

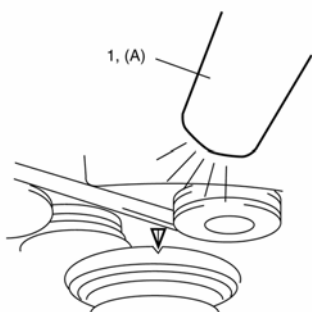
- آسیب دیدگی
- فاسد شدن
- خوردگی ترمینال‌ها

اگر هر گونه علامت غیر عادی مشاهده شد، مجموعه کویل را تعویض کنید.

## بازدید تایمینگ جرقه

## توجه

- تایمینگ جرقه قابل تنظیم نیست . اگر تایمینگ جرقه در محدوده مجاز نیست ، قطعات مربوط را چک کنید.
- قبل از روشن کردن موتور ، دسته دنده را در حالت خلاص "N" قرار دهید ( در مورد گیرکس‌های اتوماتیک دسته دنده را در حالت "P" قرار دهید) و ترمز دستی را بکشید.



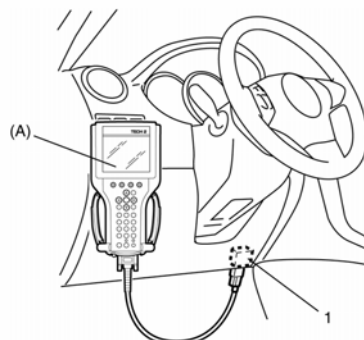
(۷) اگر تایمینگ جرقه در محدوده مجاز نیست، موارد زیر را چک کنید.

- سنسور CKP
  - صفحه سنسور CKP
  - سنسور TP
  - سنسور CMP
  - دندانهای رو تور سنسور CMP روی میل سوپاپ
  - سنسور دور چرخ (VSS)
  - سنسور ضربه
  - درست سوار شدن در پوش زنجیر تایمینگ (سینی جلو)
- (۸) بعد از بازدید تایمینگ آوانس اولیه جرقه، توسط دستگاه عیب‌یاب از حالت تایمینگ جرقه خارج شوید.
- (۹) در دور آرام موتور (دریچه گاز بسته)، چک کنید که آوانس اولیه جرقه در محدوده  $15^{\circ}$  -  $5^{\circ}$  BTDC باشد تغییرات ثابت در حدود چند درجه از این میزان وضعیت غیرعادی نبوده بلکه کار سیستم کنترل تایمینگ الکترونیکی را نشان می‌دهد. هم چنین چک کنید که با افزایش دور موتور، آوانس جرقه هم زیاد شود.
- اگر نتیجه رضایت بخش نیست، سنسورهای CKP و ECM را چک کنید

(۱) در حالت بسته بودن سوئیچ (OFF)، دستگاه عیب‌یاب (اسکندر) را به DLC (مطابق شکل) وصل کنید.

دستگاه عیب‌یاب (A):

ابزار اسکندر SUZUKI



- (۲) موتور را روشن کنید و آن را تا دمای نرمال گرم کنید.
- (۳) تمام مصرف‌کننده‌های برقی (غیر از سیستم جرقه) خاموش باشند.
- (۴) دور آرام را چک کنید تا در حد مجاز باشد، به «بازدید دور آرام و باز بودن دریچه IAC» رجوع کنید.

(۵) روی دستگاه عیب‌یاب، حالت «MISC TEST» و سپس «Fixed spark» را انتخاب کنید تا روی جرقه فیکس شود.

(۶) چراغ تایمینگ را روی سیم کشی کوئل (سیلندر 1) قرار دهید و بازدید کنید که تایمینگ جرقه در محدوده مجاز باشد.

تایمینگ آوانس اولیه (که روی دستگاه فیکس شده)

در دور آرام: 5-15 BTDC

ترتیب اختراق: 1-3-4-2

چراغ تایمینگ (A): 09930-76420

محصول: سوزوکی گراندو يتارا

بخش: سيستم شارژ

فصل : موتور

## گشتاور سفت کردن شمع و پیچ های کویل

توضیحات	گشتاور بستن قطعات			قطعات
	Lb- ft	Kgf-m	N-M	
شمع	18.0	2.5	25	
پیچ کویل	5.0	0.65	6.5	

## منابع دیگر :

برای پیدا کردن گشتاور رهایی که در این قسمت نیامده است، به « اطلاعات راجع به بستن قطعات » در « بخش 0A » رجوع کنید

## ابزار مخصوص

	<p>عیب یاب SUZUKI این کیت شامل موارد زیر است :</p> <ol style="list-style-type: none"> <li>1. دستگاه عیب یاب 2</li> <li>2. کارت حافظه PCMCIA</li> <li>3. سیم DLG</li> <li>4. آداپتور SAE 16/19</li> <li>5. سیم سیگاری</li> <li>6. آداپتور ( واسطه ) DLC</li> <li>7. سیم اتصال به باتری</li> <li>8. سیم R5232</li> <li>9. آداپتور R5232</li> <li>10. سوکت ( واسطه ) R5232</li> <li>11. کیف</li> <li>12. باتری</li> </ol>	<p>09930-76420 چراغ تایمینگ ( باتری دار )</p> 
-----------------------------------------------------------------------------------	----------------------------------------------------------------------------------------------------------------------------------------------------------------------------------------------------------------------------------------------------------------------------------------------------------------------------------------------------------------------------------------------------------------------------	--------------------------------------------------------------------------------------------------------------------------------------

## سیستم استارت

## احتیاط‌های اولیه

نکات مهم در استارت زدن موتور

## توجه

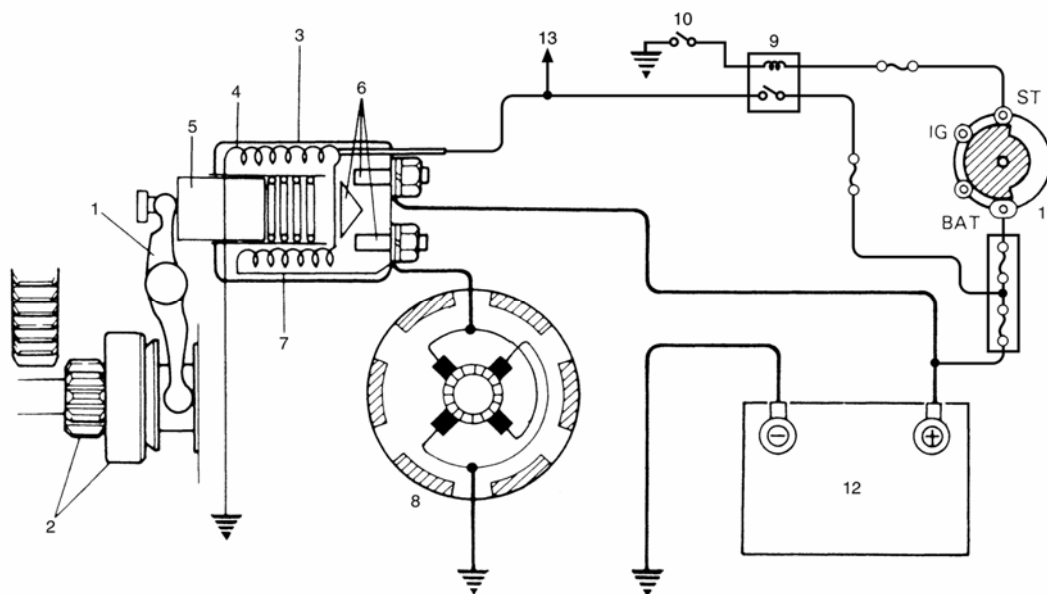
نکات مهم روشن کردن موتور مشخصات استارت برحسب مشخصات موتور فرق می‌کند، بنابراین قبل از اقدام به تعویض قطعات، مدل و مشخصات خودروی تحت تعمیر را چک کنید.

## مدار استارت

مدار استارت شامل: باتری، استارت، سویچ و سیم‌های مربوطه می‌باشد که به یکدیگر وصل شده‌اند.

## شرح مدار استارت

- وقتی که سویچ را در حالت استارت قرار می‌دهید، در بوبین اتومات استارت حالت آهنربایی ایجاد می‌شود.
- در نتیجه، پلاتنچر اتومات، اهرم دو شاخه استارت را حرکت می‌دهد و دنده استارت را با دنده فلاویل درگیر می‌کند، از طرف دیگر ترمینال‌های اصلی اتومات استارت به هم متصل شده و عمل استارت زدن انجام می‌گیرد.
- وقتی موتور روشن می‌شود، کلاچ یک طرفه استارت آرمیچر آن را از دوران بیش از حد محافظت می‌کند تا وقتی سویچ از حالت استارت خارج شود و فنر برگشت هم دنده استارت را از حالت درگیری خارج می‌کند.



1. اهرم (دو شاخه) استارت	6. اتصالات اتومات استارت	11. سویچ موتور
2. دنده استارت و کلاچ یک طرفه	7. سیم پیچ کشنده	12. باتری
3. اتومات استارت	8. استارت	13. به ECM
4. سیم و پیچ نگهدارنده	9. رله کنترل استارت	
5. پلاتنچر	10. سویچ زیر دسته دنده (گیربکس اتوماتیک)	

محصول: سوزوکی گراندو يتارا

بخش: سیستم شارژ

فصل : موتور

## اطلاعات و مراحل عیب یابی سیستم استارت

## عیب یابی سیستم استارت

علائم عیب‌های ایجاد شده در سیستم استارت به شرح زیر است :

- استارت کار نمی‌کند (یا آهسته می‌چرخد)
- استارت کار می‌کند ولی موتور نمی‌گردد .
- صدای غیر عادی شنیده می‌شود .

عیب یابی مناسب باید انجام شود تا دقیقاً علت عیب در باتری ، سیم کشی (شامل سویچ) ، استارت یا موتور مشخص شود .  
فقط در صورتی که استارت کار نمی‌کند آن را باز کنید. موارد زیر را چک کنید و علت احتمالی را دقیق‌تر پیدا کنید .

۱) شرایط عیب

۲) ترمینال‌های باتری (شامل اتصال بدنه سمت موتور) و ترمینال‌های استارت

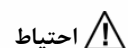
۳) دشارژ شدن (خالی شدن) باتری

۴) بستن استارت

علائم عیب	علت احتمالی	رفع عیب
استارت کار نمی‌کند صدای کار اتومات هم شنیده نمی‌شود	سنسور دنده گیربکس در حالت "P" یا "N" نیست و یا تنظیم نشده است (A/T)	دسته دنده را در حالت "P" یا "N" قرار دهید و سنسور را تنظیم کنید
	ایراد سوئیچ (کلید) وضعیت پدال کلاچ (M/T)	تنظیم یا تعویض کنید
	باتری خالی شده است	باتری را شارژ کنید
	به دلیل فرسودگی باتری ، ولتاژ آن خیلی کم است	باتری را تعویض کنید
	اتصال ضعیف در ترمینال‌های باتری	بست های باتری را محکم یا تعویض کنید
	شل بودن اتصال بدنه	محکم کنید
	شل بودن یا سوختن فیوز	محکم یا تعویض کنید
	سوئیچ یا اتومات استارت، مدار را خوب وصل نمی‌کنند	تعویض کنید
	سوکت سیم واسطه شل است	محکم کنید
	قطع بودن مدار بین سوئیچ و اتومات استارت	تعمیر کنید
	قطع بودن سیم پیچ کشنده اتومات استارت	اتومات استارت را تعویض کنید
	ذغال‌های استارت خوب سر جای خود قرار نمی‌گیرند یا سائیده شده‌اند	تعمیر یا تعویض کنید
	پلاتنچر و یا دنده استارت خوب نمی‌لغزند	تعمیر کنید
	ایراد رله کنترل استارت	"بازدید رله اصلی، رله پمپ بنزین، رله کنترل استارت رله کنترل عملگر (راه انداز) دریچه گاز: در بخش 1C"
استارت کار نمی‌کند ولی صدای کار اتومات استارت شنیده می‌شود	ایراد ECM و مدار ECM	"بازدید ECM و مدار ECM: در بخش 1A"
	باتری خالی است	باتری را شارژ کنید
	برآثر فرسودگی باتری ولتاژ آن خیلی کم است	باتری را تعویض کنید
	اتصال کابل‌های باتری شل است	محکم کنید
	ترمینال‌های اصلی داخل اتومات استارت سوخته‌اند یا اتصال آن‌ها ضعیف است	اتومات استارت را تعویض کنید
	ذغال‌های استارت خوب سر جای خود قرار نمی‌گیرند یا سائیده شده‌اند	تعمیر یا تعویض کنید
	ضعیف شدن فنر ذغال‌ها	تعویض کنید
	سوختن کموتاتور (کلکتور) آرمیچر استارت	آرمیچر را تعویض کنید
	اتصال کوتاه در آرمیچر	تعویض کنید
	چیزی مانع از چرخش میل لنگ می‌شود	تعمیر کنید

علائم عيب	علت احتمالي	رفع عيب
استارت کار می کند ولی خیلی آهسته (گشتاور کم) - وضع باتری خوب و سیم کشی ها سالم هستند	در ترمینال های اصلی اتومات خوب اتصال برقرار نمی شود	اتومات استارت را تعویض کنید
	اتصال کوتاه در آرمیچر	تعویض کنید
	قطع شدگی ، سوختگی یا سائیدگی کموتاتور آرمیچر	کموتاتور را تعمیر و یا آرمیچر را تعویض کنید
	ذغال ها سائیده شده اند	ذغال ها را تعویض کنید
	ضعیف شدن فنر ذغال ها	فنرها را تعویض کنید
	سوختگی یا سائیدگی غیر عادی بوش انتهایی استارت	بوش را تعویض کنید
استارت کار می کند ولی موتور نمی گردد	سردنده استارت سائیده شده است	کلاچ یک طرفه را تعویض کنید
	حرکت لغزشی ضعیف کلاچ یک طرفه	تعمیر کنید
	کلاچ یک طرفه رد می کند	کلاچ یک طرفه را تعویض کنید
	دنده های فلاویل خورده شده اند (سائیدگی زیاد)	فلاویل (در M/T) یا صفحه محرک (در A/T) را تعویض کنید
استارت صدا می دهد	بوش غیر عادی سائیده شده است	بوش را تعویض کنید
	سائیدگی دنده استارت یا دنده فلاویل	کلاچ یک طرفه ، فلاویل (در M/T) یا صفحه محرک (در A/T) را تعویض کنید
	حرکت لغزشی ضعیف دنده استارت (اشکال در برگشت)	تعمیر یا تعویض کنید
	سائیدگی دنده رینگ یا ستاره ای (هرزگردها)	تعمیر یا تعویض کنید
	خشک بودن دنده ها	روغن کاری کنید
استارت کار می کند ولی قطع نمی کند	اتصالات اتومات استارت ذوب شده اند	اتومات استارت را تعویض کنید
	اتصال کوتاه در سیم پیچ اتومات	اتومات استارت را تعویض کنید
	سوئیچ بعد از استارت بر نمی گردد	تعویض کنید

## تست عملکرد استارت



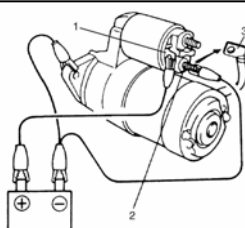
هر تست باید بین 3 تا 5 ثانیه انجام شود تا از سوختن سیم پیچ جلوگیری شود .

## تست کشیدن اتومات استارت

- (1) باتری را مطابق شکل به اتومات استارت وصل کنید .
- (2) چک کنید که پلانچر و دنده استارت به سمت خارج حرکت می کنند . اگر پلانچر و دنده استارت حرکت نکردند ، اتومات استارت را تعویض کنید .

## توجه

قبل از تست ، سیم ترمینال "M" (2)



3.سیم (اتومات به استارت)

2.ترمینال "M"

1.ترمینال "S"

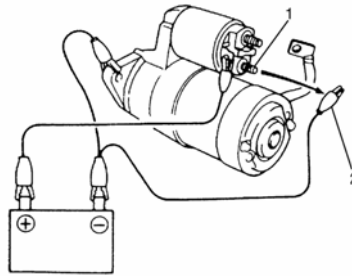
محصول: سوزوکی گراندو یتارا

بخش: سیستم شارژ

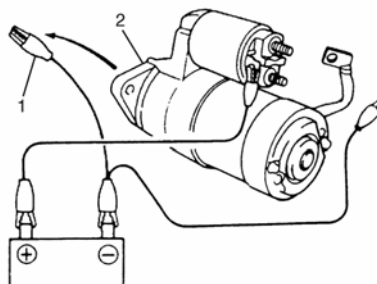
فصل: موتور

**تست نگه داشتن اتومات استارت**

- (۱) همان طور که مدار را مطابق شکل قبل بسته‌اید و پلانچر به بیرون حرکت کرده است ، سیم (2) را از ترمینال "M" (1) جدا کنید .
- (۲) چک کنید که پلانچر و دنده استارت بیرون باقی بمانند . اگر پلانچر و دنده استارت به داخل برگشتند ، اتومات استارت را تعویض کنید .

**تست برگشت پلانچر و دنده استارت**

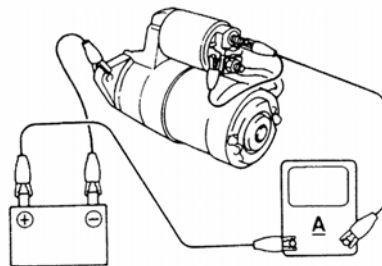
- (۱) سیم منفی (-) (1) را از بدنه استارت جدا کنید .
- (۲) چک کنید که پلانچر و دنده استارت به داخل برگردد ، اگر پلانچر و دنده استارت برگشتند ، اتومات را تعویض کنید .

**تست استارت بدون بار**

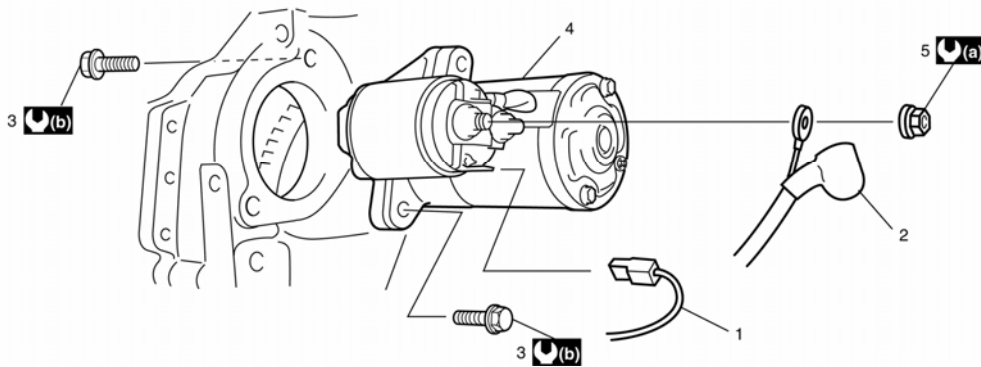
- (۱) باتری و آمپر متر را مطابق شکل به استارت وصل کنید .
- (۲) چک کنید که استارت به نرمی و یکنواخت کار می‌کند ضمن اینکه دنده استارت هم به سمت خارج حرکت کرده است ، چک کنید که آمپر متر ، آمپر مجاز را نشان می‌دهد.

**جریان مصرفی استارت (بدون بار) با ولتاژ****90A MAX.:11V****توجه**

سیم‌های انتخاب شده حتی الامکان ضخیم و اتصالات کامل باشند .



## باز و طریقه نصب استارت



11N-m(1.1kgm,8.0lb-ft) : (a)

25N-m(2.5kgm, 18lb-ft) : (b)

## باز کردن

- (۱) کابل منفی باتری (-) را جدا کنید .
- (۲) خودرو را بالا ببرید (زیر خودرو جک بزنید).
- (۳) سیم اتومات استارت (1) و کابل باتری (2) را از ترمینال های استارت جدا کنید .
- (۴) پیچ های استارت را باز کنید (3).
- (۵) استارت را باز کنید .

## طریقه نصب

- با توجه به نکته زیر ، برعکس مراحل باز کردن سوار کنید .
- مهره کابل باتری را با گشتاور مشخص شده سفت کنید .

## گشتاور سفت کردن

مهره کابل باتری (روی اتومات استارت) (a) : 11N-m(1.1kgm,8.0lb-ft)



محصول: سوزوکی گراندو یتارا

بخش: سیستم شارژ

فصل: موتور

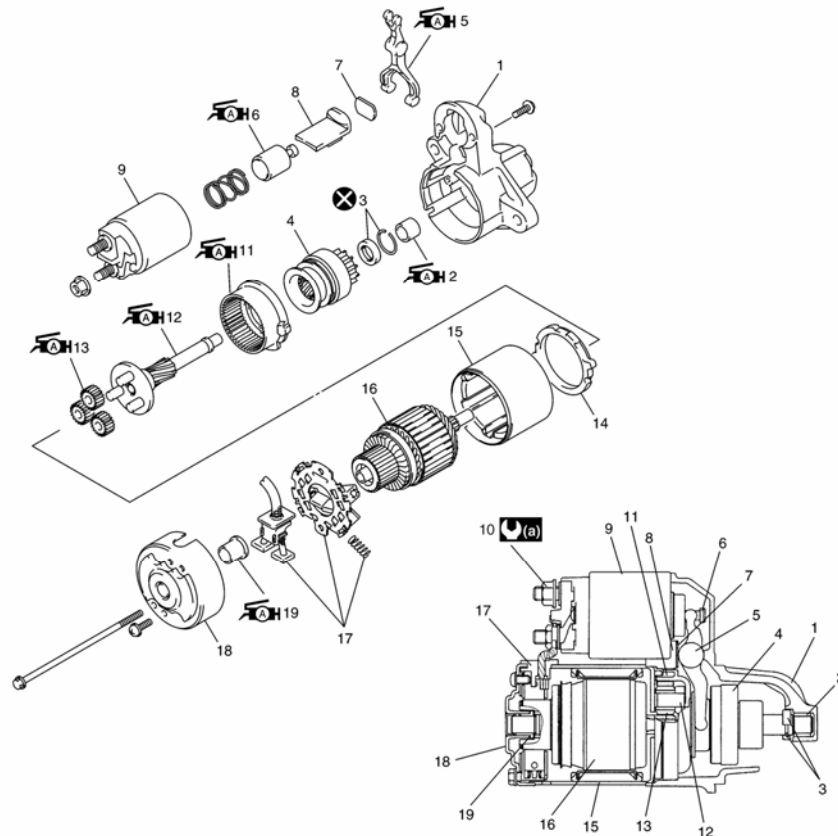
## اجزاء استارت

استارت شامل اجزائی است که در شکل نشان داده شده است هم چنین دارای آهنربای ثابت (کفشک) می باشد که داخل پوسته استارت (بدنه اصلی) قرار دارد.

مجموعه اتومات استارت و قطعات داخلی استارت در پوسته ای قرار دارند که از پاشیدن آب و گرد و خاک محفوظ باشند.

### توجه

قطعات یدکی روغن کاری شده اند.

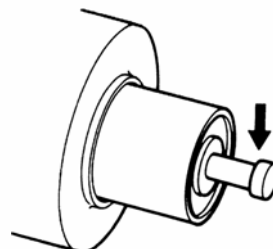


19. پوش عقب	13. هرز گردها	7. صفحه	1. پوسته جلو
11N-m (1.1kgm, 8.0lb-ft) : (a)	14. پکینگ (واشر)	8. لاستیک آب بندی	2. پوش
مجدداً استفاده نشود	15. بدنه (پوسته اصلی)	9. اتومات	3. رینگ نگهدارنده پنیون
به قسمت های لغزشی قطعات گریس بزنید	16. آرمیچر	10. مهره اتصال کابل باتری	4. کلاچ یک طرفه
گریس: 99000-25010	17. مجموعه ذغال ها	11. دنده رینگی	5. دو شاخه (ماهک)
	18. پوسته عقب	12. شفت هرز گردها	6. پلانچر

## بازدید و بازدید استارت

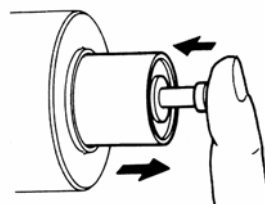
## پلانچر

پلانچر را از نظر سائیدگی بازدید کنید و در صورت لزوم تعویض نمایید.



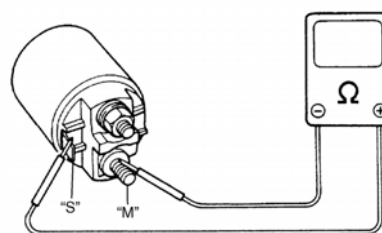
## کلید مغناطیسی

پلانچر را فشار دهید و رها کنید، پلانچر باید سریعاً به حالت اصلی خودش برگردد، در صورت نیاز آن را تعویض کنید.



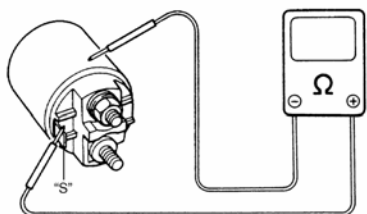
## تست قطع بودن سیم پیچ کششی اتومات

برقراری اتصال بین ترمینال "S" و ترمینال "M" اتومات استارت را چک کنید. اگر اتصال برقرار نیست، سیم پیچ قطع شدگی دارد و باید تعویض شود.



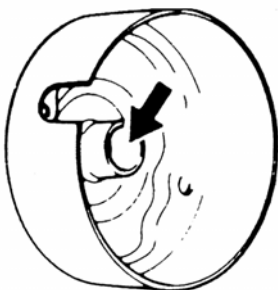
## تست قطع شدگی سیم پیچ نگهدارنده

برقراری اتصال بین ترمینال "S" و بدنه اتومات را چک کنید. اگر اتصال برقرار نیست، سیم پیچ قطع شدگی دارد و باید تعویض شود.



## بوش پوسته عقب

بوش را از نظر سائیدگی و آسیب دیدگی بازدید کنید و در صورت نیاز تعویض نمایید.



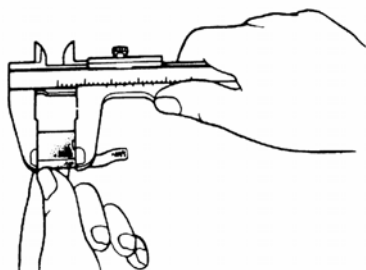
## ذغال

- ذغال ها را از نظر سائیدگی چک کنید.
- طول ذغال ها را اندازه گیری کنید و اگر کمتر از حد مجاز است ذغال را تعویض کنید.

## طول ذغال

استاندارد: 12.3mm(0.48in.)

حد: 5.5mm(0.22in.)



- ذغال ها را در جاذغالی قرار دهید و چک کنید که روان حرکت کنند.

## فنر ذغالها

فنرهای ذغالها را از نظر سائیدگی، آسیب دیدگی و وضعیت غیر عادی بازدید و در صورت نیاز تعویض نمایید.

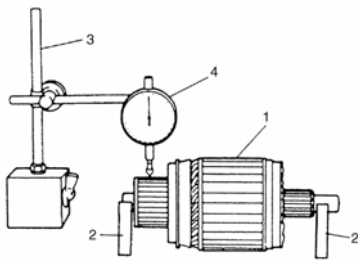
## نیروی کشش فنر ذغال

استاندارد: 1.8kg(3.97lb)

حد: 0.3kg(0.67lb)

## جاذغالی

- حرکت ذغال در جاذغالی را چک کنید. اگر حرکت ذغال‌ها کند است، جاذغالی را از نظر پیچیدگی و کثیفی سطوح لغزنده بازدید کنید و در صورت نیاز تمیز و یا اصلاح کنید.
- برقراری اتصال بین ذغال عایق شده (سمت مثبت) و ذغال بدنه شده (سمت منفی) را بازدید کنید. اگر اتصال برقرار است، جاذغالی مثبت به دلیل اشکال در عایق بندی اتصال بدنه شده است و باید تعویض شود.



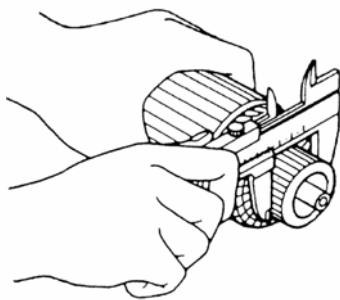
3 پایه مغناطیسی ساعت

- کموتاتور (کلکتور) را از نظر سائیدگی بازدید کنید اگر قطر آن کمتر از حد مجاز است، آرمیچر را تعویض کنید.

قطر خارجی کموتاتور (کلکتور)

استاندارد: 29.4mm(1.16in)

حد: 28.8mm(1.13in)

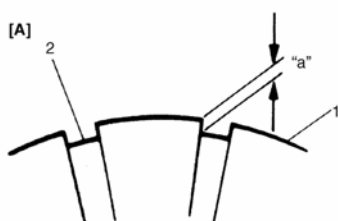


- عمق عایق‌های کموتاتور را بازدید کنید. اگر زیر حد مجاز است، اصلاح با تعویض کنید.

عمق عایق کموتاتور (a):

استاندارد: 0.4-0.6mm(0.016-0.024in)

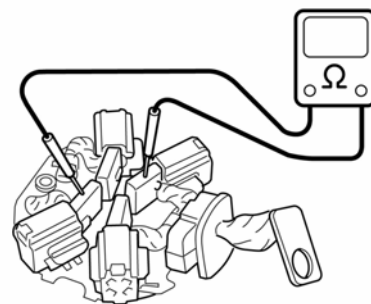
حد: 0.2mm(0.008in)



[B]

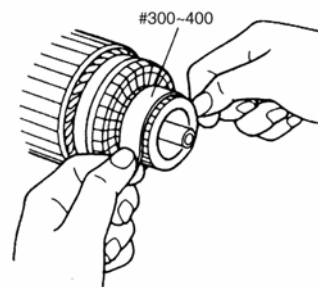


1. تیغه‌های کموتاتور	[A]: سالم
2. عایق	[B]: خراب



## آرمیچر

- کموتار (کلکتور) را از نظر کثیفی یا سوختگی بازدید کنید. در صورت نیاز توسط کاغذ سمباده (نمره 300-400) و یا دستگاه تراش آن را اصلاح کنید.



- آرمیچر را روی پایه‌های V شکل قرار دهید و سایش ناهماهنگ کموتاتور (کلکتور) را توسط ساعت چک کنید. اگر ساعت (4) مقدار بیش از حد مجاز را نشان می‌دهد، تعمیر یا تعویض کنید.

## توجه

مشخصات زیر نشانگر این است که آرمیچر خمیدگی نداشته و سالم است، آرمیچر خمیده را باید تعویض کرد.

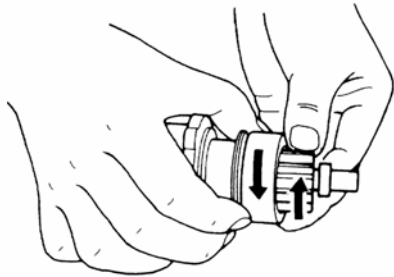
لنگی کموتاتور (کلکتور)

استاندارد: 0.05mm(0.002in) یا کمتر

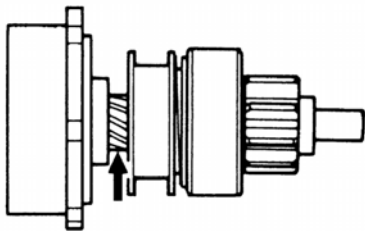
حد: 0.4mm(0.016in)

**دنده استارت و کلاچ یک طرفه**

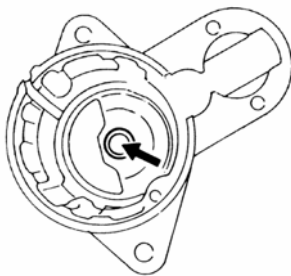
- دنده استارت را از نظر سائیدگی، آسیب دیدگی و وضعیت غیر عادی بازدید کنید. کلاچ یک طرفه را چک کنید که در سمت حرکت قفل شود و در جهت مخالف به نرمی بچرخد. در صورت نیاز تعویض کنید.



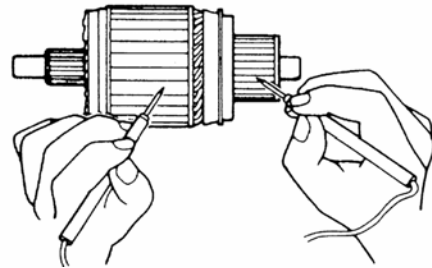
- دنده ماریچ را از نظر سائیدگی یا آسیب دیدگی بازدید کنید و در صورت نیاز تعویض نمایید. دنده استارت را چک کنید که روان حرکت کند.

**بوش پوسته جلو**

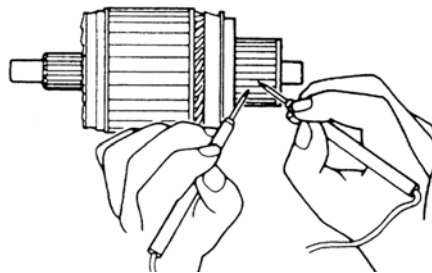
- بوش پوسته جلو را از نظر سائیدگی، آسیب دیدگی بازدید کنید. در صورت لزوم تعویض نمایید.

**تست اتصال بدنه**

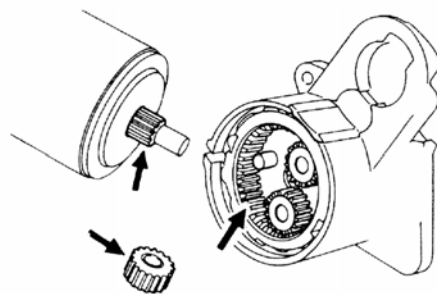
- تیغه‌های کموتاتور را نسبت به هسته آرمیچر تست کنید. اگر اتصال برقرار است، آرمیچر اتصال بدنه شده و باید تعویض شود.

**تست قطع شدگی مدار**

- برقراری اتصال بین تیغه‌ها را چک کنید. اگر بین تیغه‌ها اتصال برقرار نیست قطع شدگی مدار وجود دارد و باید آرمیچر تعویض شود.

**دنده‌های داخل استارت**

- دنده رینگ و دنده‌های ستاره‌ای استارت را از نظر سائیدگی آسیب دیدگی یا وضعیت غیر عادی بازدید کنید و در صورت نیاز تعویض نمایید.



محصول: سوزوکی گراندو يتارا

بخش: سيستم شارژ

فصل : موتور

## مشخصات استارت

1.2KW[1.4KW]

12VOLTS		ولتاژ	
1.2KW[1.4KW]		قدرت خروجی	
30 ثانیه		زمان استارت	
در جهت ساعت گرد (دید از سمت دنده استارت)		جهت چرخش	
8		تعداد دنده‌های دنده استارت	
حد: 5.2mm(0.22in)	استاندارد 12.3mm(0.48in):	طول دغال	
گارانتی		شرایط	عملکرد
حداکثر 90A حداقل دور 2370r/min [200r/min]		11.0V	بدون بار
حداقل 10.65N.m(1.065kg-m, 7.70lb-ft) حداقل [11.0N.m(1.1kg-m, 7.95lb-ft)] حداقل دور 840r/min		7.5V 300A	مشخصات بار
حداکثر 780A [860] حداقل 20N.m(2.0kg-m, 14.5lb-ft)		4.0V [3.0V]	وضعیت قفل شده
حداکثر 8v		ولتاژ کار اتومات استارت	

گشتاور بستن مهره کابل باتری روی استارت  
11N.m(1.1kg-m, 8.0lb-ft)

## توجه

گشتاور بستن قطعات هم چنین در بخش‌های زیر آمده است :  
"باز و طریقه نصب استارت"  
"اجزاء استارت"

## منابع دیگر:

برای گشتاورهایی که در این بخش نیامده است ، به اطلاعات راجع به بستن قطعات: در بخش 0A رجوع کنید .

## تجهیزات و ابزارهای مخصوص

مواد توصیه شده در تعمیرات

## توجه

مواد مورد نیاز در تعمیرات ، هم چنین در "بخش اجزاء استارت" آمده است.

## سیستم شارژ

### باتری

- باتری در سیستم‌های برقی خودرو سه نقش عمده دارد.
- باتری یک منبع الکتریسیته برای استارت زدن موتور می‌باشد .
  - ولتاژ برقی را برای سیستم برقی متعادل می‌کند .
  - وقتی که بار الکتریکی بیش از خروجی ژنراتور باشد ، باتری برای مدت محدودی انرژی الکتریکی را تامین می‌کند .

### جای باتری و بست نگهدارنده

جای باتری باید در شرایط خوب باشد که باتری را محکم و افقی نگه دارد . قبل از طریقه نصب باتری ، باید جای باتری و بست آن را تمیز کنید که زنگ زدگی نداشته باشد .  
برای جلوگیری از ارتعاش باتری در جای خود ، باید پیچ‌های بست باتری را به مقدار کافی (و نه بیش از حد) محکم کنید.

### یخ زدگی الکترولیت باتری

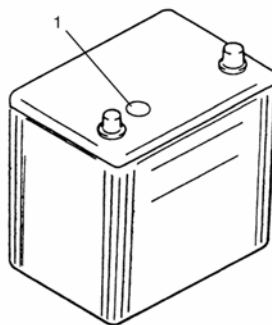
نقطه انجماد الکترولیت باتری بستگی به غلظت آن دارد . چون یخ زدگی باتری ممکن است باعث ایراد آن شود ، باید باتری را در مقابل یخ زدگی با شارژ کامل آن محافظت کرد . اگر یک باتری به طور ناگهانی یخ زده باشد . تا آن را گرم نکرده‌اید از شارژ کردن خودداری کنید .

### سولفاته شدن باتری

اگر برای مدت طولانی به حالت شارژ(خالی) بخواهد ، سولفات سرب صفحات سخت می‌شوند که به سادگی به حالت مواد فعال برنمی‌گردند . "سولفاته شدن" به معنای نتیجه واکنش‌های شیمیایی درون باتری است. یک باتری سولفاته شده را ممکن است بتوان با شارژ آرام زنده کرد و در شرایط کاری قرار داد ولی ظرفیت آن مثل قبل نیست و کمتر می‌شود .

### نشانگر روی باتری (اندیکاتور)

- یک نشانگر روی باتری قرار دارد (1) ، این نشانگر در مراحل عیب یابی زیر باید استفاده شود .  
موقع بازدید نشانگر ، روی باتری را تمیز کنید . در جاهایی که نور کم است از چراغ قوه استفاده کنید .  
در شرایط عادی سه حالت (سه رنگ) در نشانگر مشاهده می‌شود .



محصول: سوزوکی گراندو يتارا

بخش: سيستم شارژ

فصل : موتور

• **نقطه سبز :**




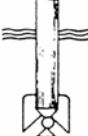
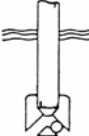

باتری به طور رضایت بخشی شارژ شده است .

• **تاریک (تیره) :**

باتری باید قبل از تست شارژ شود (نیمه شارژ است)  
اگر باتری خوب استارت نمی‌زند ، باید باتری طبق دستور تشریح شده در "بازدید باتری" تست شود .  
همزمان سیستم شارژ و سیستم‌های برقی باید چک شوند .

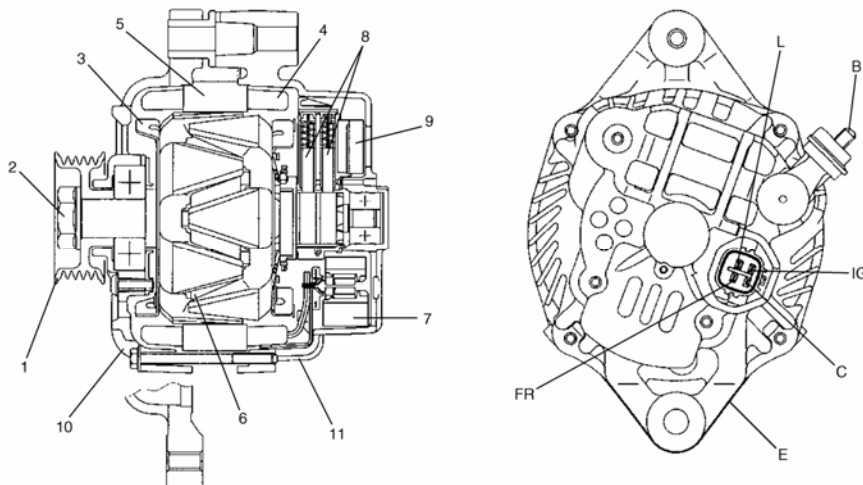
• **بی رنگ یا زرد روشن**

به معنای این است که الکترولیک (آب اسید) باتری از انتهای نشانگر (هیدرومتر) هم پایین تر است که می‌تواند بر اثر آمپر شارژ بیش از حد و یا زمان طولانی شارژ ، شکستگی جعبه باتری ، خالی شدن الکترولیت باتری و یا فرسودگی طبیعی باتری باشد. اگر باتری در چنین شرایطی بود ، ممکن است که ولتاژ بالای سیستم شارژ علت آن باشد ، پس سیستم شارژ و سیستم برقی باید چک شوند ، اگر علت روشن نشدن موتور باتری است ، باید آن را تعویض کنید .

وضعیت	OK	باید شارژ شود	سطح آب اسید پایین است، باتری را تعویض کنید .
نشانگر			
تویی شناور			

**دینام**

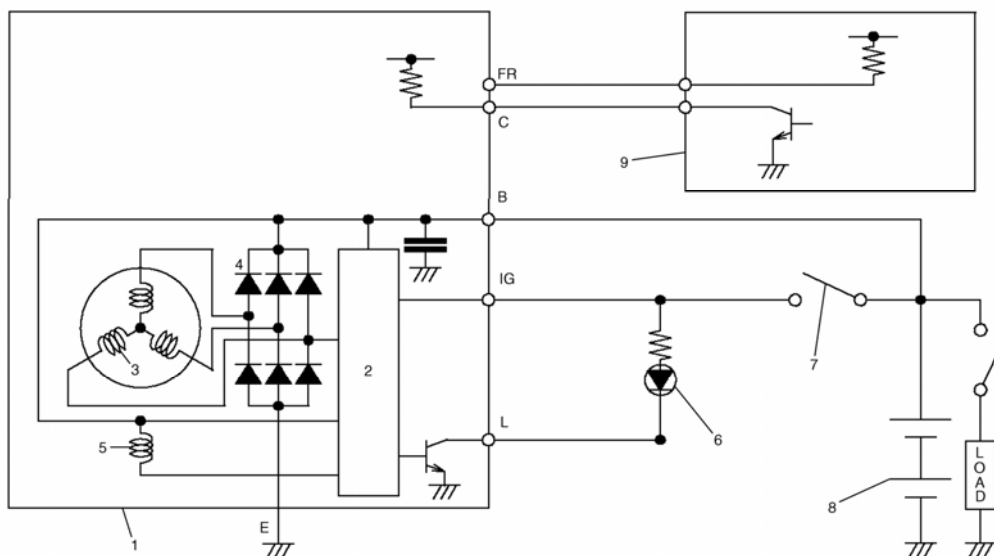
سیتم شارژ از نوع رگلاتور IC است ، اجزاء داخلی مطابق شکل زیر به هم اتصال الکتریکی دارند .



1. پولی	6.سیم پیچ روتور	پوسته عقب	IG: ترمینال جرقه (کویل)
2. مهره پولی	7. دیود	B: ترمینال خروجی دینام	L: ترمینال لامپ شارژ
3. فن دینام	8. دغال‌ها	C: ترمینال C (به ECM)	
4. سیم پیچ استاتور	9. رگلاتور	E: اتصال بدنه	
5. هسته استاتور	10. پوسته جلو	FR: نشانگر کار روتور (به ECM)	

## مدار سیستم شارژ

یک رگلاتور داخل دینام نصب شده است . تمام اجزاء این رگلاتور (آفتومات) داخل یک ماده‌ای جامد چسب مانند قرار گرفته‌اند . این واحد همراه با جاذغالی‌ها روی پوسته عقب دینام نصب شده است .  
ولتاژ رگلاتور توسط ECM و تحت شرایط رانندگی کنترل می‌شود . به "سیستم کنترل دینام" در "بخش 1A" رجوع شود .  
بلبرینگ روتور به اندازه کافی گریس دارد که آن را از گریس کاری دوره‌ای بی‌نیاز کند .  
دو عدد ذغال، جریان را از طریق دو عدد رینگ به سیم پیچ روتور می‌رساند تحت شرایط طبیعی برای مدت طولانی نیاز به سرویس ندارد .  
سیم پیچ‌های استاتور داخل یک هسته ورقه‌ای که جزیی از پوسته ژنراتور محسوب می‌شود نصب شده‌اند .  
یک پلی دیود (شامل ۶ عدد دیود) به سیم پیچ‌های استاتور وصل شده است که ولتاژ متناوب (AC) تولید شده در استاتور را به ولتاژ DC تبدیل کرده و به ترمینال خروجی دینام می‌دهد.



1. دینام با آفتومات	4. دیود	7. سوئیچ موتور
2. رگلاتور IC	5. سیم پیچ روتور	8. باتری
3. سیم پیچ استاتور	6. چراغ شارژ	ECM.9

## اطلاعات و مراحل عیب یابی

## بازدید باتری

## علت‌های عمومی عیب

- یک باتری برای اینکه بی‌نهایت دوام داشته باشد طراحی نشده است ، ولی با مراقبت مناسب می‌تواند چندین سال سرویس بدهد . اگر باتری زیر تست جواب رضایت بخشی بدهد ولی در عمل به دلایل نامعلومی جواب ندهد ، موارد زیر بعضی از عواملی هستند که ممکن است در به وجود آمدن عیب موثر باشند .
- مصرف کننده‌های برقی (مثل چراغ‌ها) در ساعات غیر شب و یا برای مدت طولانی روشن هستند در حالی که ژنراتور کار نمی‌کند .
  - در فاصله‌های کوتاه و با سرعت کم رانندگی می‌شود .
  - بار الکتریکی از ولتاژ خروجی دینام هم تجاوز می‌کند به خصوص اگر تجهیزات برقی غیر از استاندارد کارخانه اضافه شده باشد .
  - عیب در سیستم شارژ مثل مقاومت زیاد ، لیز خوردن تسمه دینام ، شل بودن ترمینال خروجی دینام ، خراب بودن دینام یا رگلاتور (آفتومات) ولتاژ ، به "عیب یابی دینام" رجوع کنید .
  - رسیدگی نکردن به باتری ، تمیز نکردن بست‌های باتری ، سفت یا شل بودن بست قاب باتری .
  - عیب‌های مکانیکی در سیستم برقی مثل اتصال کوتاه یا گیر کردن سیم‌ها (گازگرفتن).

## بازدیدهای ظاهری

عیب‌های آشکار مثل ترک داشتن یا شکستگی بدنه باتری یا درپوش آن ، که می‌تواند باعث خالی شدن الکترولیت شود را چک کنید ، اگر چنین عیب‌هایی داشت باتری را تعویض کنید ، علت عیب را مشخص کنید و در صورت نیاز رفع عیب نمایید.



محصول: سوزوکی گراندو یتارا

بخش: سیستم شارژ

فصل: موتور

## عیب یابی دینام

مدار سیم کشی اتصالات دینام در "مدار سیستم شارژ" آمده است، برای جلوگیری از آسیب دیدن دینام احتیاط‌های اولیه زیر را همیشه مدنظر داشته باشید.

## ⚠ احتیاط

- ترمینال "IG" و "L" دینام را اشتباه نکنید.
- بین ترمینال‌های "IG" و "L" اتصال کوتاه ایجاد نکنید، این دو ترمینال همیشه باید از طریق چراغ شارژ به هم وصل شوند.
- هیچ مصرف کننده‌ای بین ترمینال "L" و بدنه نبندید.
- وقتی دستگاه شارژ یا باتری کمکی به باتری خودرو وصل می‌کنید، به "استارت زدن در حالت اضطراری" رجوع کنید.

وجود عیب در سیستم شارژ در یک یا چند حالت زیر مشخص خواهد شد.

- (۱) اشکال در کار چراغ شارژ
- (۲) شارژ باتری کمتر از حد لازم است به طوری که به آهستگی موتور را می‌گرداند و یا اندیکاتور باتری سیاه و یا بی‌رنگ می‌باشد.
- (۳) شارژ با آمپر بیش از حد و یا زمان طولانی که باعث سرریز آب باتری از سوراخ هواکش آن می‌شود.

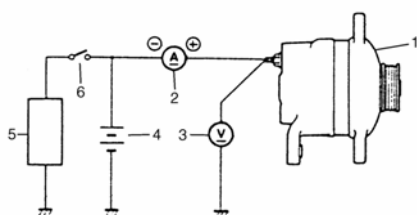
علت احتمالی	رفع عیب	علائم عیب
شل بودن تسمه دینام	تسمه دینام را تنظیم یا تعویض کنید	دینام صدا می‌دهد
شل بودن پولی دینام	پولی دینام را چک کنید	
شل بودن پیچ‌های اتصال دینام	وضعیت پیچ‌های اتصال را چک کنید	
سائیدگی یا کثیفی بلبرینگ‌ها	دینام را چک کنید	
ایراد دیود یا استاتور	دینام را چک کنید	
فیوز سوخته است	فیوز را چک کنید	
ایراد لامپ شارژ (LED)	BCM و نشانگر وضع احتراق و یا سیم ارتباطی CAN را چک کنید	با بازکردن سوئیچ (ON) و موتور خاموش، چراغ شارژ روشن نمی‌شود.
شل بودن اتصال سیم کشی	اتصالات شل را محکم کنید	
ایراد رگلاتور (آفتومات) IC	دینام را چک کنید	
اتصال ضعیف بین ذغال و رینگ روتور	تعمیر یا تعویض کنید	با روشن شدن موتور، چراغ شارژ خاموش نمی‌شود. باتری نیاز به شارژ دارد
تسمه دینام شل یا فرسوده شده است	تسمه دینام را تنظیم یا تعویض کنید	
ایراد رگلاتور (آفتومات) یا دینام و IC	سیستم شارژ را چک کنید	
ایراد سیم کشی	سیم کشی را تعمیر کنید	

ولت متر: بین ترمینال "B" و بدنه ببندید.

آمپر متر: بین ترمینال "B" و ترمینال مثبت (+) باتری ببندید.

## توجه

از باتری کاملاً شارژ استفاده کنید.



(۶) شدت جریان و ولتاژ را اندازه‌گیری کنید (در دور آرام)

## تست دینام (تست باتری نیمه شارژ)

شارژ نبودن باتری با آرام چرخیدن موتور موقع استارت زدن، سیاه و یا بی‌رنگ شدن اندیکاتور باتری مشخص می‌شود و علت آن هم یک یا چند حالت زیر می‌تواند باشد (هرچند چراغ شارژ ممکن است معمولی کار کند) مراحل زیر را روی خودروها با ولت متر و آمپر متر اجرا کنید.

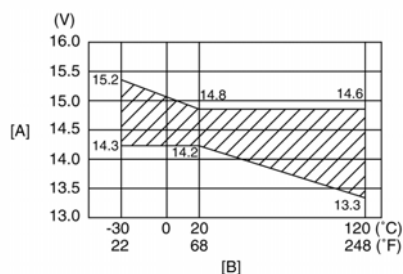
- (۱) مطمئن شوید که باتری برائز روشن بودن مصرف کننده‌ها به مدت طولانی نیمه شارژ نشده باشد.
- (۲) کشش تسمه دینام را چک کنید.
- (۳) اگر احتمال ایراد باتری را می‌دهید، به "باتری" رجوع کنید.
- (۴) ایراد سیم‌کشی‌ها را بازدید کنید تمام اتصالات را چک کنید که تمیز و محکم باشند (بست‌های باتری، استارت، سیم اتصال بدنه سیستم جرقه، بدنه نبودن ترمینال "C")
- (۵) کلید (6)، مصرف کننده (5)، باتری (4)، ولت متر (3) و آمپر متر (2) را مطابق شکل به دینام (1) وصل کنید.

**بازدید ( زیر بار )**

- (۱) دور موتور را به 2000rpm برسانید و کلید چراغ‌های بزرگ جلو و بخاری را روشن کنید .
- (۲) جریان را اندازه‌گیری کنید و اگر کمتر از 30A است دینام را تعمیر یا تعویض نمایید.

**تست دینام (شارژ بیش از حد باتری )**

- (۱) برای مشخص کردن وضعیت باتری، به « باتری » رجوع کنید .
- (۲) اگر شارژ بیش از حد باتری، از روی علائمی مانند کم شدن آب باتری مشهود است، دور موتور را به 2000rpm برسانید ولتاژ ترمینال "B" دینام را اندازه‌گیری کنید .



[A]: ولتاژ تنظیم شده (V)
[B]: دمای سینک آفتومات (°C)

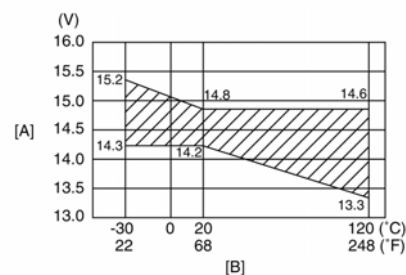
- (۳) اگر ولتاژ بیش از حد مجاز است، دینام را باز کنید .
- (۴) بدنه ذغال‌ها را چک کنید . اگر ذغال‌ها بدنه ندارند، آفتومات IC را تعویض کنید ، و سیم پیچ روتور را برای اتصال بدنه و یا اتصال کوتاه چک کنید . به « بازدید دینام » رجوع نمایید.

**بازدید بدون بار**

- (۱) دور موتور را به 2000rpm برسانید و آمپر متر و ولت متر را بخوانید
- توجه**  
کلید تمام مصرف کننده‌ها ( مثل برف پاک کن ، بخاری و .... ) را خاموش کنید .

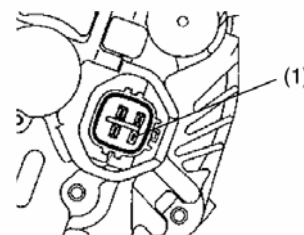
**مشخصات تست باتری زیر شارژ ( تست بدون بار )****شدت جریان : 10A****ولتاژ : ( در 20°C ) 14.2-14.8V****توجه**

در نظر داشته باشید که ولتاژ متناسب با تغییر دمای قاب (سینک ) آفتومات ( مطابق شکل ) تغییر میکند .



[A]: ولتاژ تنظیم شده (V)
[B]: دمای سینک آفتومات (°C)

- (۲) با استفاده از یک سیم کمکی، ترمینال "C" دینام را بدنه کنید



- (۳) ولتاژ بین "B" دینام و بدنه دینام را اندازه‌گیری کنید .

**ولتاژ : 12.5-13.1 در 20°C (68°F)**

- اگر ولتاژ بیش از حد استاندارد است .

اگر ولتاژ بیش از حد استاندارد است، بدنه ذغال را چک کنید .

اگر ذغال‌ها بدنه ندارند، آفتومات IC را تعویض کنید .

اگر ولتاژ کمتر از حد استاندارد است ، مراحل بازدید زیر را انجام دهید.

محصول: سوزوکی گراندو يتارا

بخش: سیستم شارژ

فصل : موتور

## دستورهای تعمیراتی


- (۱) ترمز دستی را بکشید و دسته دنده را ( در گیربکس اتوماتیک حالت "P" ) و یا ( در گیربکس معمولی در حالت "N" قرار دهید.
- (۲) سوئیچ را ببندید (OFF). چراغها و کلید مصرف کننده‌های برقی را خاموش کنید.
- (۳) اندیکاتور باتری را چک کنید، اگر بی‌رنگ یا زرد روشن است باتری را تعویض کنید .
- (۴) یک سر کابل کمکی را به قطب مثبت باتری کمکی و سر دیگر آن را به مثبت باتری خودرو وصل کنید ( فقط از باتری 12 ولت استفاده کنید ).
- (۵) یک سر کابل دیگر کمکی را به قطب منفی باتری کمکی و سر دیگر این کابل را به بدنه موتور ( مثلاً مانیفولد دود ) و در فاصله حد اقل 45CM از باتری خودرو ، متصل کنید .

 هشدار

کابل منفی را مستقیماً به قطب منفی باتری خودرو وصل نکنید .


- (۶) با باتری کمکی استارت بزنید ( مصرف کننده‌های برقی خاموش باشند ) و سپس بدون باتری کمکی استارت بزنید .
- (۷) دقیقاً برعکس مراحل بستن ، کابل‌های کمکی را باز کنید .

استارت زدن به کمک دستگاه استارتر ( شارژر )

 احتیاط

وقتی به کمک دستگاه شارژر ( استارتر ) موتور را استارت می‌زنید ، مراقب باشید که دستگاه 12V و اتصال بدنه منفی باشد . از ولتاژ 24V استفاده نکنید زیرا باعث آسیب‌های جدی به سیستم برقی و قطعات الکترونیکی می‌شود .

## استارت زدن در حالت اضطراری با باتری کمکی

 احتیاط

اگر خودرو مجهز به گیربکس معمولی است و مبدل کاتالیست دارد ، برای روشن کردن موتور ، خودرو را هل ندهید یا نکشید، زیرا ممکن است به سیستم اگزوز و یا قسمت‌های دیگر آسیب برسد .

روی هر دو باتری اصلی و کمکی وقتی کابل‌های اتصال را وصل می‌کنید . مراقبت کامل انجام دهید، به روش زیر عمل کنید و مراقب باشید که جرقه زده نشود .

 هشدار

- تخلف از مراحل زیر ممکن است باعث شود :
  - a. جراحات جدی ( به خصوص چشمی ) به افراد وارد شود مثلاً باعث انفجار باتری ، پاشیدن اسید باتری ، یا سوختگی الکتریکی شود.
  - b. به اجزاء الکترونیکی هر دو خودرو خسارت وارد شود.
- هیچ وقت باتری را در مجاورت شعله و یا جرقه الکتریکی قرار ندهید . چون باتری‌ها گازهای قابل اشتعال تولید می‌کنند و احتمال انفجار هست .
- انگشترها ، ساعت و زیور آلات دیگر را درآورد ، عینک ایمنی بزنید .
- مراقب باشید که اسید باتری با چشم‌ها، پوست ، لباس‌ها ، رنگ خودرو تماس نداشته باشد ، زیرا اسید خوردگی دارد . هر جایی که به اسید آلوده شده است را فوراً و کاملاً با آب بشوئید .
- مراقب باشید که ابزارهای فلزی یا کابل‌های کمکی با ترمینال مثبت (+) باتری ( یا فلزات دیگر مرتبط با مثبت باتری ) و از طرف دیگر با قسمت‌های فلزی خودرو در تماس نباشند . زیرا اتصال کوتاه پیش خواهد آمد و خطرناک است .
- همیشه باتری‌ها را از دسترس بچه‌ها دور نگهدارید .

## باز و طريقه نصب باتری



- موقع جابجایی باتری ، موارد ایمنی زیر را باید رعایت کنید.
- توسط باتری گاز هیدروژن تولید می شود ، اگر شعله یا جرقه نزدیک باتری باشد احتمال اشتعال گاز هست .
  - آب باتری شدیداً اسیدی است ، مراقب باشید روی لباس ها یا روی خودرو نباشد . اگر اسید به جایی پاشید ، فوراً با مقدار زیادی آب بشوئید .

## باز کردن

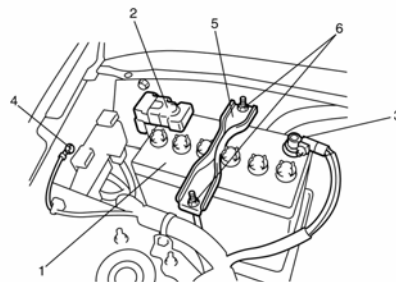
- (۱) کابل منفی باتری را جدا کنید .
- (۲) کابل مثبت باتری را جدا کنید .
- (۳) بست نگهدارنده باتری را باز کنید .
- (۴) باتری را باز کنید .

## طريقه نصب باتری

- (۱) برعکس مراحل باز کردن، سوار کنید .
- (۲) کابل های باتری را وصل کرده و محکم نمائید .

## توجه

دقت کنید که کابل منفی فاصله کافی تا در موتور داشته باشد .



1. باتری	4. پیچ اتصال بدنه
2. کابل مثبت	5. بست نگهدارنده باتری
3. کابل منفی	6. مهره

محصول: سوزوکی گراندو یاتارا

بخش: سیستم شارژ

فصل: موتور

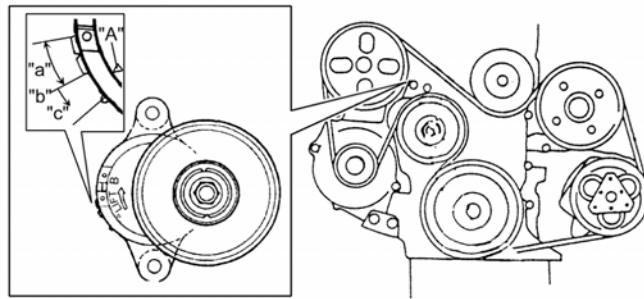
## بازدید و بازدید کردن تسمه واتر پمپ و دینام روی خودرو

## نوع [A]

- ۱) کابل منفی باتری را جدا کنید .
- ۲) تسمه را از نظر ترک ، بریدگی ، تغییر شکل ، سائیدگی و تمیز نبودن بازدید کنید . اگر هر یک از اشکالات فوق را داشت ، آنرا تعویض نمایید . به « باز و طریقه نصب تسمه واتر پمپ و دینام » رجوع کنید .
- ۳) مطمئن شوید که نشانگر کشش تسمه "A" در محدوده "a" می باشد . اگر نشانگر "A" در محدوده "C"NG, بوده و از "b" گذشته باشد ، تسمه را با یک تسمه نوتعیض کنید .

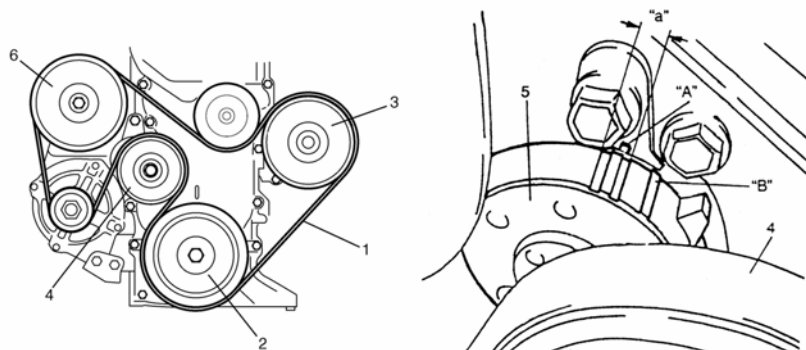
## توجه

موقع تست کشش تسمه از آئینه استفاده کنید .



## نوع [B]

- تسمه را از نظر ترک ، بریدگی ، تغییر شکل ، سائیدگی ، تمیز نبودن بازدید کنید . اگر هر یک از اشکالات فوق را داشت ، آن را تعویض نمایید . به « باز و طریقه نصب تسمه واتر پمپ و دینام » رجوع کنید .
- با استفاده از آئینه ، چک کنید که نشانگرهای کشش تسمه به ترتیب زیر و مطابق شکل است .
  - a. اگر نشانگر کشش "B" در سمت چپ نشانگر "A" دیده شود ، تسمه را تعویض کنید .
  - b. اگر تسمه دینام نو سوار کردید ، نشانگر "A" باید در محدوده "a" ( مطابق شکل ) باشد ، اگر نیست ، نشان دهنده این است که تسمه درست سوار نشده است . مجدداً آن را به طور صحیح سوار کنید .



5. تسمه سفت کن	3. بولی واتر پمپ	1. تسمه دینام و واتر پمپ
6. بولی پمپ هیدرولیک فرمان	4. بولی تسمه سفت کن	2. بولی میل لنگ

## باز و طریقه نصب تسمه واتر پمپ و دینام

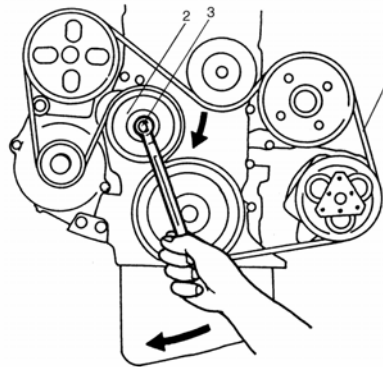
## باز کردن



هشدار

قبل از باز و طریقه نصب تسمه واتر پمپ و دینام کابل منفی باتری را جدا کنید.

- (1) تسمه سفت کن را با چرخاندن پولی تسمه سفت کن (2) در جهت ساعت گرد، شل کنید.
- (2) هم زمان که تسمه سفت کن و تسمه را شل نگه داشته اید، تسمه دینام (1) را در آورید.



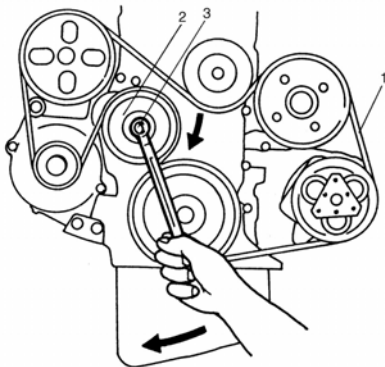
3. پیچ پولی تسمه سفت کن

## طریقه نصب

- (1) با چرخاندن پولی تسمه سفت کن (2) در جهت ساعت گرد، تسمه سفت کن را شل کنید.
- (2) همزمان با نگه داشتن تسمه سفت کن، تسمه دینام (1) را سوار کنید.

## توجه

- مطمئن شوید که تسمه در شیار پولی ها به طور مناسب جفت شده است.
- بعد از طریقه نصب تسمه دینام، مطمئن شوید که نشانگر کشش تسمه در حد استاندارد است. به « بازدید تسمه واتر پمپ و دینام روی خودرو » رجوع کنید.



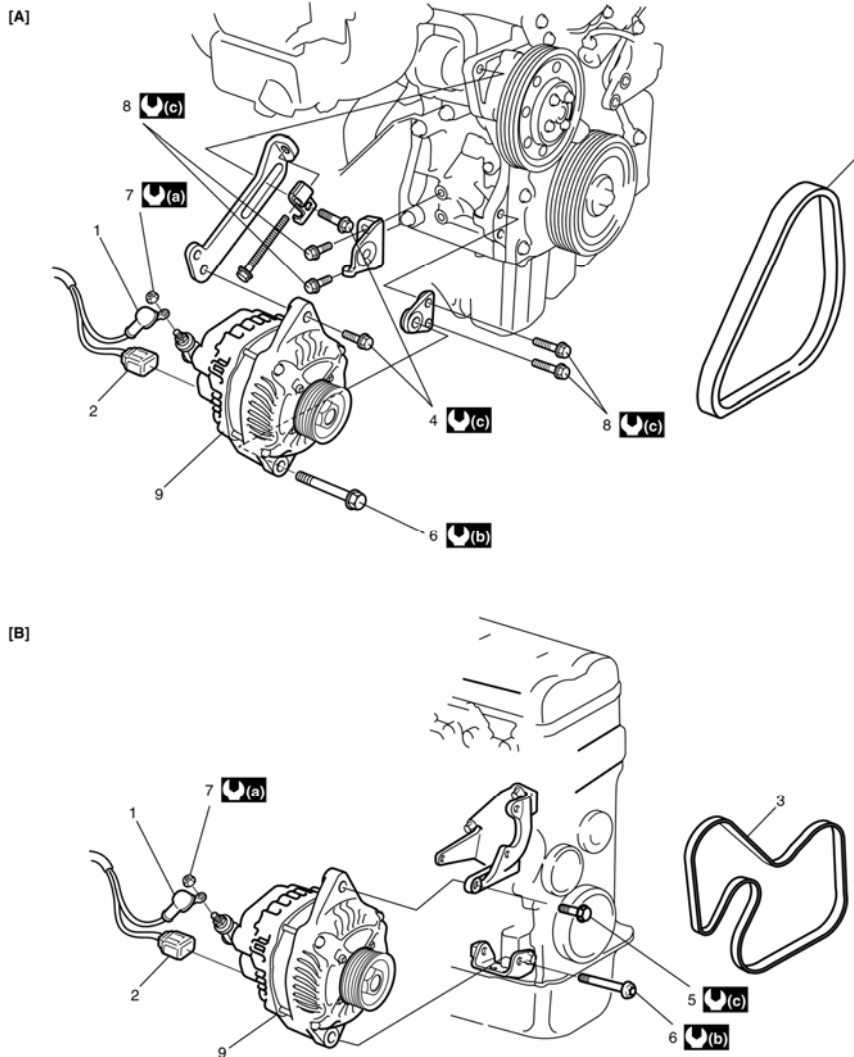
3. پیچ پولی تسمه سفت کن

محصول: سوزوکی گراندو يتارا

بخش: سيستم شارژ

فصل : موتور

باز و سوار کردن دينام



7.0N.m (0.7kgf-m,5.0lb-ft) :		5. پيچ نصب دينام	1. سيم ترمينال "B"
52.5N.m (5.25kgf-m,38.0lb-ft):		6. مهره ترمينال "B"	2. سوکت
25N.m (2.5kgf-m,18.5lb-ft):		7. پيچ پايه دينام	3. تسمه واتر پمپ و دينام
		8. دينام	4. پيچ نصب دينام

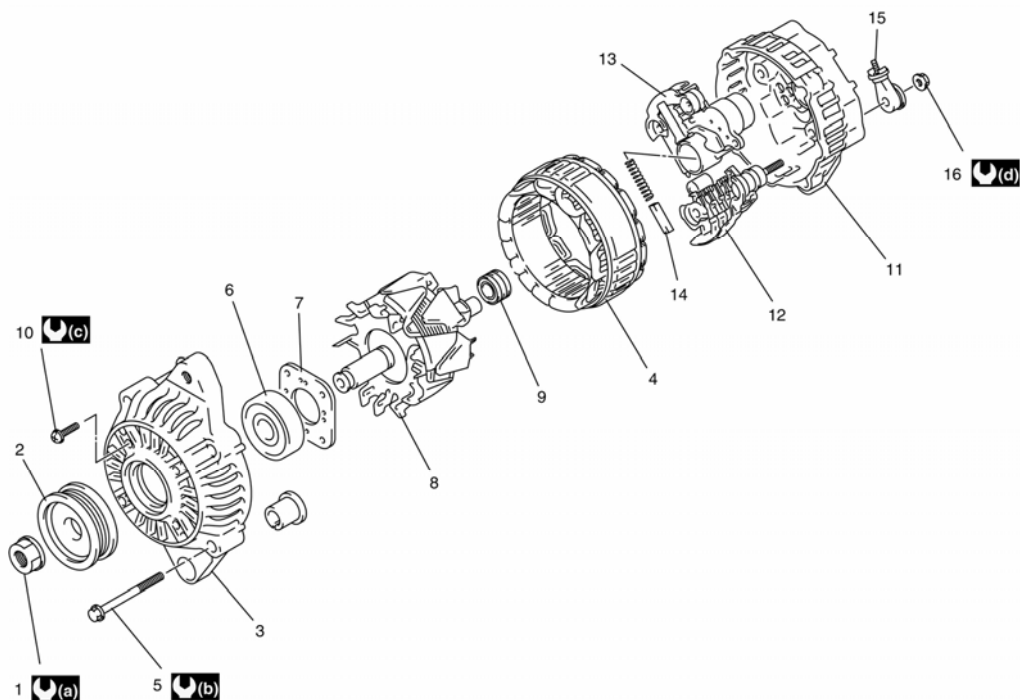
## باز کردن

- (۱) کابل منفی باتری را جدا کنید .
- (۲) سوکت سنسور MAF را جدا کنید .
- (۳) قاب فیلتر هوا و شلنگ ( خرطومی ) خروجی فیلتر هوا را باز کنید .
- (۴) سیم ترمینال "B" دینام و سوکت دینام را جدا کنید .
- (۵) تسمه دینام را در آورید ، به « باز و طریقه نصب تسمه واتر پمپ و دینام » رجوع کنید .
- (۶) پیچ اتصال دینام ( بالا ) و پیچ اتصال دینام ( پائین ) را باز کنید .
- (۷) دینام را باز کنید .

## طریقه نصب

- (۱) دینام را روی پایه‌هایش دینام سوار کنید .
- (۲) پیچ‌های بالا و پائین دینام را باگشتاور مشخص شده ببندید .
- (۳) تسمه دینام را سوار کنید ، به « باز و طریقه نصب تسمه واتر پمپ و دینام » رجوع کنید .
- (۴) سیم ترمینال "B" و سوکت را به دینام وصل کنید .
- (۵) قاب فیلتر هوا و شلنگ ( خرطومی ) فیلتر هوا را سوار کنید .
- (۶) سوکت سنسور MAF را وصل کنید .
- (۷) کابل منفی باتری را وصل کنید .

## اجزاء دینام



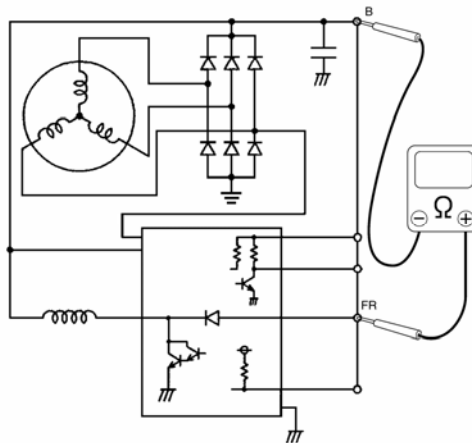
1. مهره پولی	6. بلبرینگ ته دینام	11. پوسته عقب	16. مهره ترمینال "B"
2. پولی	7. نگهدارنده بلبرینگ دینام	12. دیود دینام	(a) 118N.m(11.8kgf-m,85.5lb-ft):
3. پوسته جلو	8. رو تور	13. آفتومات	(b) 4.5N.m(0.45kgf-m,3.5lb-ft):
4. استاتور	9. بلبرینگ دینام	14. ذغال	(c) 3.5N.m(3.5kgf-m,2.5.5lb-ft):
5. پیچ دینام	10. پیچ نگهدارنده	15. ترمینال "B"	(d) 8.0N.m(0.8kgf-m,6.0lb-ft):



## بازدید دینام

## روتور

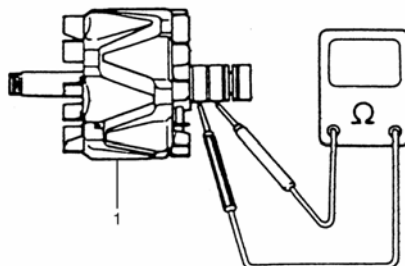
- با استفاده از اهم متر، ترمینال مثبت را به "FR" و ترمینال منفی را به ترمینال "B" دینام وصل کنید، چک کنید که اتصال بین ترمینال "B" و ترمینال "FR" برقرار باشد. اگر اتصال برقرار نیست، روتور و یا آفتومات را تعویض کنید.



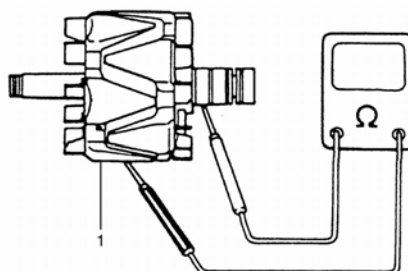
- با استفاده از اهم متر، برقراری اتصال بین رینگ‌های روتور را بررسی کنید. اگر اتصال برقرار نیست، روتور (1) را تعویض کنید.

## مقاومت بین رینگ‌های روتور

1.7-2Ω



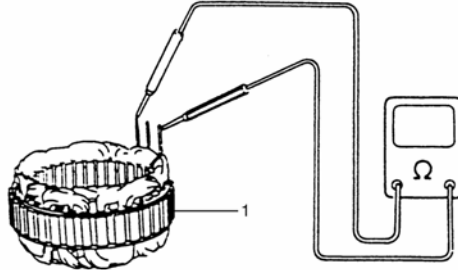
- با استفاده از اهم متر، چک کنید که بین رینگ روتور و هسته روتور اتصال وجود ندارد، اگر اتصال برقرار است، روتور (1) را تعویض کنید.



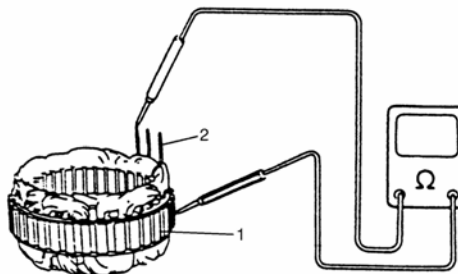
- رینگ‌های روتور را از نظر صاف نبودن یا بریدگی داشتن چک کنید، اگر ناصاف است یا بریدگی دارد، روتور را تعویض کنید.

## استاتور

- با استفاده از اهم متر ، تمام سیم پیچ‌های استاتور را برای نداشتن قطعی چک کنید. اگر قطعی داشتند ، استاتور (1) را تعویض کنید .



- با استفاده از اهم متر نداشتن اتصالی سیم پیچ‌های استاتور (2) به هسته استاتور (1) را چک کنید. اگر اتصالی دارد ، استاتور را تعویض کنید .



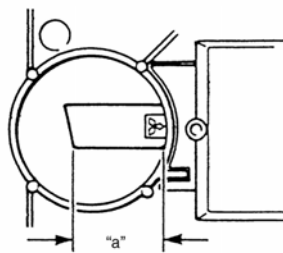
## ذغال و جا ذغالی

- با اندازه‌گیری طول ذغال‌ها سایش هر یک از ذغال‌ها را چک کنید ، اگر سائیدگی آنها از حد مجاز گذشته است ، ذغال را تعویض کنید .

## طول ذغال "a"

استاندارد : 16mm(0.63in)

حد : 5mm(0.20in)



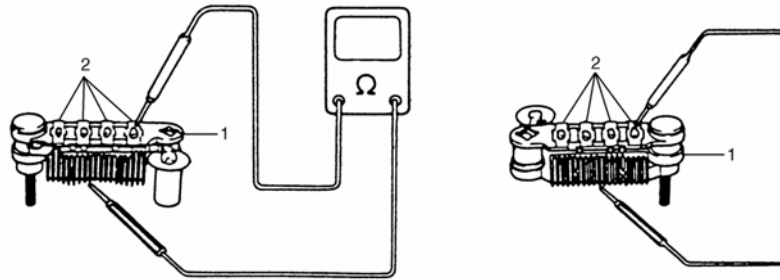
فصل : موتور

بخش: بازدید دینام

محصول: سوزوکی گراندو یتارا

**دیود دینام ( رکتیفایر )**

1) استفاده از اهم متر، برقراری اتصال بین هر یک از صفحات بالایی و پائینی و سیم (2) هر یک از دیودها را چک کنید . این کار را با عوض کردن سیم‌های اهم متر روی دیودها و در دو جهت امتحان کنید . فقط در یک جهت باید راه دهد ، اگر نتیجه رضایت بخش نیست دیود (1) را تعویض کنید.

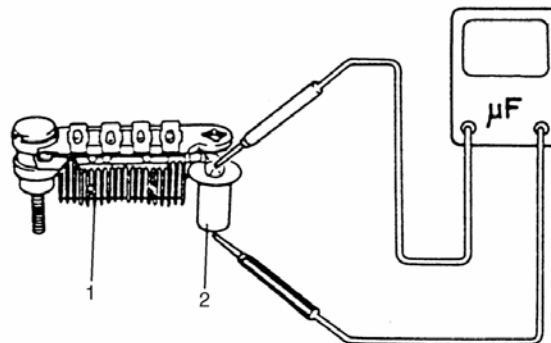


**خازن**

ظرفیت خازن را چک کنید .

**ظرفیت خازن**

**0.5μ F**



1. دیود (رکتیفایر)

2 خازن

## مشخصات سیستم شارژ

## باتری

## توجه

باتری استفاده شده یکی از دو نوع زیر است که بستگی به مشخصات آن دارد.

55D23L	55B24R(S)	نوع باتری
48	36	ظرفیت AH/5HR 12V
3.9	3.1	الکترولیت ( آب اسید) (L)
در دمای 20°C و شارژ کامل: 1.28		غلظت آب اسید

## دینام

مشخصات	نوع 80 A
ولتاژ	12V
جریان خروجی اسمی	80A
حداکثر دور مجاز	18000rpm
دور ( بدون بار )	1200rpm
ولتاژ تنظیم شده ( حداکثر )	14.2-14.8v
دمای مجاز محیط	-30-100°C
پلار تیه	بدنه منفی
جهت حرکت	جهت ساعت گرد ( دید از سمت پولی )

## گشتاور سفت کردن پیچ های دینام

توضیحات	Lb-ft	Kgf-m	N.m	قطعات
	18.5	2.5	25	پیچ تنظیم دینام
	38.0	5.25	52.5	پیچ پائین نصب دینام
	5.0	0.7	7.0	پیچ تنظیم کننده دینام

## توجه

تورک سفت کردن پیچ ها هم چنین در بخش های زیر آمده است :

« باز و طریقه نصب دینام »

« اجزاء دینام »

## منابع دیگر :

برای اطلاع از گشتاورهایی که در این قسمت داده نشده است به « اطلاعات بستن قطعات » رجوع کنید .

محصول: سوزوکی گراندو یتارا

بخش: سیستم اگزوز

فصل : موتور

## سیستم اگزوز

سیستم اگزوز شامل مانیفولد اگزوز ، سه راهی مبدل کاتالیستی (TWC) ، لوله‌های اگزوز منبع اگزوز و واشرها ی اگزوز و غیره می‌باشد. سه راهی مبدل کاتالیستی یک واحد کنترل کننده دود است که به سیستم اگزوز اضافه شده است تا میزان آلودگی هیدروکربن (HC) و مونواکسیدکربن (CO) و اکسید نیتروژن (NOX) دود خارجی را کاهش می‌دهد.

### اطلاعات و مراحل عیب یابی

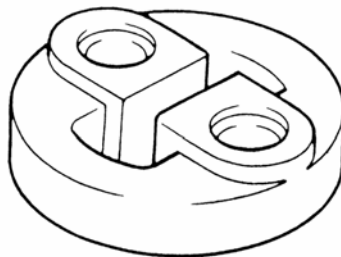
#### بازدید سیستم اگزوز



**هشدار**

برای جلوگیری از خطر سوختگی ، وقتی اگزوز داغ است از دست زدن به اگزوز خودداری کنید .  
هرگونه تعمیرات روی اگزوز باید وقتی انجام گیرد که اگزوز سرد شده باشد .

- در هر دوره تعمیراتی و زمانی که خودرو به منظور سرویس‌های دیگر روی جک قرار گرفته است ، سیستم اگزوز را به روش زیر چک کنید .
- اتصالات لاستیکی را از نظر آسیب دیدگی ، فاسد شدگی و یا از دست دادن حالت خود چک کنید .



- سیستم اگزوز را از نظر نشتی ، شل بودن اتصالات ، تورفتگی و آسیب‌های دیگر چک کنید .
- اگر پیچ و مهره‌های اگزوز شل شده‌اند ، آن‌ها را با گشتاور مشخص شده سفت کنید ، به "اجزاء سیستم اگزوز" رجوع کنید .
- سطوح نزدیک به اگزوز را از نظر آسیب دیدگی ، از بین رفتن یا از حالت اصلی خارج شدن قطعات ، ایجاد شکاف و درز ، سوراخ یا عیوب دیگری که باعث نفوذ دود به داخل خودرو خواهد شد را بازدید کنید .
- مطمئن شوید که اجزاء سیستم اگزوز فاصله کافی از زیر خودرو دارد تا از داغ شدن بیش از حد و آسیب زدن به اتاق و کفپوش اتاق خودرو جلوگیری شود .
- عیب‌های دیگری که سریعاً باید رفع شوند .

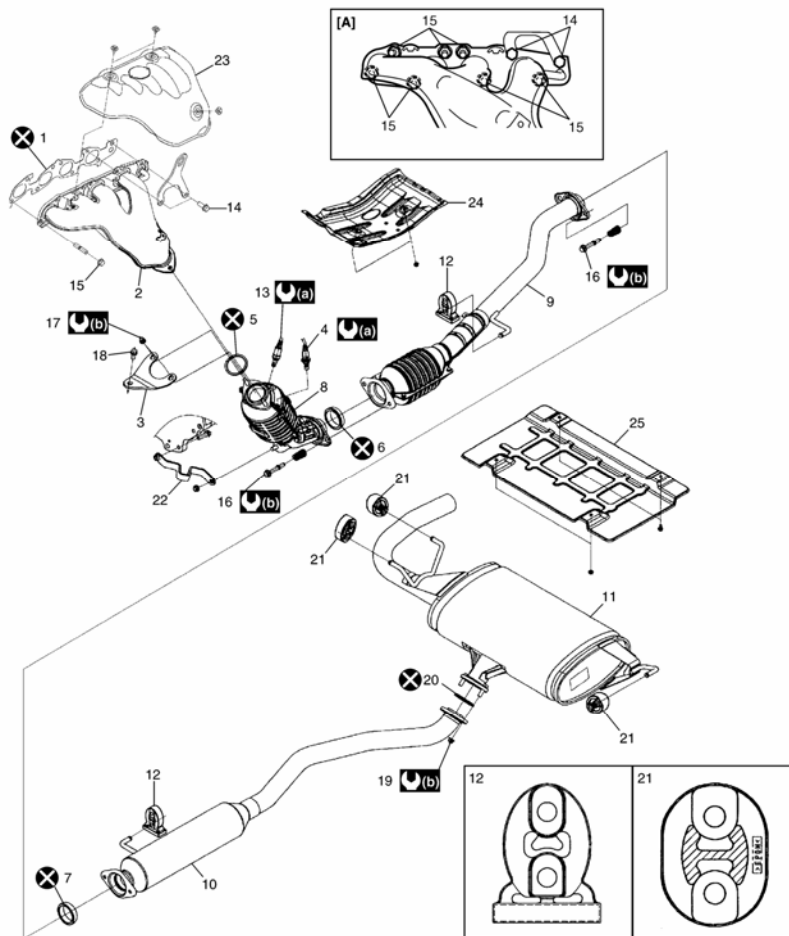
### دستورات تعمیراتی

#### اجزاء سیستم اگزوز



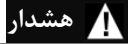
**هشدار**

برای جلوگیری از خطر سوختگی ، وقتی اگزوز داغ است از دست زدن به اگزوز خودداری کنید .  
هرگونه تعمیرات روی اگزوز باید وقتی انجام گیرد که اگزوز سرد شده باشد .



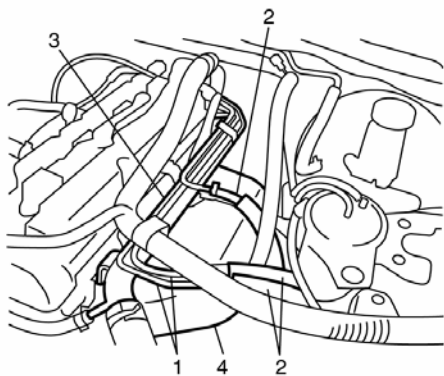
20. واشر لوله میانی اگزوز	10. لوله‌های میانی اگزوز	[A]: موقعیت پیچ و مهره‌های مانیفولد دود
21. بست منبع اگزوز	11. منبع اگزوز	1. واشر مانیفولد دود
22. پایه شماره 2 لوله اگزوز	12. بست اگزوز	2. مانیفولد دود
23. روپوش مانیفولد دود	13. سنسور A/F	3. پایه شماره 1 مانیفولد دود
24. سپر حرارتی اگزوز	14. پیچ مانیفولد دود	4. سنسور HO2S
25. سپر حرارتی عقب	15. مهره مانیفولد دود	5. واشر شماره 1 لوله اگزوز
45N.m(4.5kgm,32.5lb-ft) : (a)	16. پیچ لوله اگزوز	6. سیل رینگ شماره 1
50N.m(5.0kgm,36.5lb-ft) : (b)	17. مهره پایه شماره 1 لوله اگزوز	7. سیل رینگ شماره 2
: مجدداً استفاده نشود. (X)	18. پیچ پایه شماره 1 لوله اگزوز	8. لوله اگزوز شماره 1
	19. مهره لوله میانی اگزوز	9. لوله اگزوز شماره 2

## باز و طریقه نصب مانیفولد دود

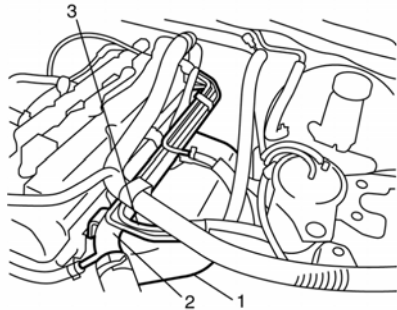
**هشدار**

برای جلوگیری از خطر سوختگی ، وقتی اگزوز داغ است ، از دست زدن به اگزوز خودداری کنید .  
هرگونه تعمیرات روی اگزوز باید وقتی انجام شود که اگزوز سرد شده باشد .

- (۱) فشار سوخت در لوله‌ها را آزاد کنید ، به "مراحل آزاد کردن فشار سوخت" در "بخش 1G" رجوع کنید .
- (۲) کابل منفی باتری را جدا کنید .
- (۳) آب سیستم خنک کاری را خالی کنید ، به "خالی سیستم خنک کاری" در "بخش 1F" رجوع کنید .
- (۴) شلنگ‌های (۲) را از لوله‌های (۱) در آورید .
- (۵) لوله خروجی (۳) آب را از شلنگ ورودی رادیاتور جدا کنید .
- (۶) روپوش مانیفولد دود را باز کنید .



- (۳) روپوش (1) مانيفولد دود را سوار كنيد .  
(۴) لوله خروجی آب (2) را به شلنگ ورودی رادیاتور وصل كنيد .  
(۵) لوله سوخت (3) را به شلنگ سوخت وصل كنيد .



- (۶) سيستم خنك کاری را پر كنيد ، به "ستشو و پر كردن سيستم خنك کاری: در بخش 1F رجوع كنيد .  
(۷) كابل منفی باتری را جدا كنيد .  
(۸) بازديد كنيد كه نشستی در اتصالات لوله های سوخت ، اگزوز ، سيستم خنك کاری وجود نداشته باشد .

#### باز و طريقه نصب لوله و منبع اگزوز

برای تعویض لوله اگزوز ، باید خودرو را بالا ببرید ، به "اخطار" تحت عنوان "اجزاء سيستم اگزوز" و همينطور اخطار زیر رجوع كنيد .

#### ⚠ هشدار

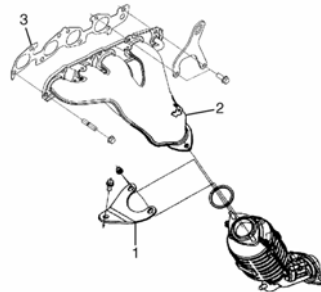
برای جلوگیری از خطر سوختگی ، وقتی اگزوز داغ است از دست زدن به آن خودداری كنيد . هرگونه تعمیرات روی اگزوز باید وقتی انجام گیرد كه اگزوز سرد شده باشد .

#### ⚠ احتیاط

مانيفولد اگزوز يك سه راهی مبدل کاتالستی دارد ، آن را در هیچ حالتی باز نكنيد . مراقب باشید كه مبدل آن را نياندازيد و يا آن را به چیزی نكوبيد .

- موقع بستن مجدد ، پیچ و مهره ها را با گشتاور مشخص شده سفت كنيد ، به "اجزاء سيستم اگزوز" رجوع كنيد .
- بعد از طريقه نصب ، موتور را روشن كنيد و نداشتن نشستی از تمام اتصالات اگزوز را چك نماييد .

- (۷) واشر (1) لوله شماره 1 اگزوز را برداريد .  
(۸) مانيفولد دود (2) و واشر آن (3) را از سر سيلندر باز كنيد .



#### طريقه نصب

- (۱) واشر نو (1) را روی سر سيلندر و لوله شماره 1 اگزوز نصب كنيد .  
سيستم مانيفولد دود (2) را سوار كنيد . پیچ های (4) و مهره های (5) را با گشتاور مشخص شده ببنديد .

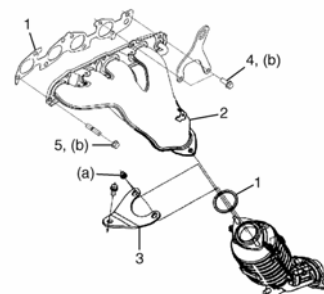
گشتاور بستن پیچ و مهره های مانيفولد دود  
50N.m(5.0kgm,36.5lb-ft) : (b)

#### توجه

پیچ و مهره های مانيفولد دود را در محل های اصلی خودشان ببنديد . به "اجزاء سيستم اگزوز" رجوع كنيد .

- (۲) پایه (3) لوله اگزوز شماره 1 را به مانيفولد دود ببنديد .  
مهره ها را با گشتاور مشخص شده سفت كنيد .

گشتاور سفت كردن مهره لوله شماره 1 اگزوز  
50N.m(5.0kgm,36.5lb-ft) : (a)





محصول: سوزوکی گراندو یتارا

بخش: سیستم اگزوز

فصل: موتور

## مشخصات

گشتاور سفت کردن پیچ و مهره‌های اگزوز

توضیحات	تورک بستن قطعات			قطعات
	Lb-ft	Kg.m	N.m	
↔ / ↔	36.5	5.0	50	پیچ و مهره مانیفولد دود
↔	36.5	5.0	50	پیچ و مهره پایه شماره 1 لوله اگزوز
↔	36.5	5.0	50	مهره لوله شماره 1 اگزوز

## توجه

گشتاورهای بستن قطعات هم چنین در "اجزاء سیستم اگزوز" نیز آمده است.

## منابع دیگر:

برای اطلاعات از گشتاور بستن که در این قسمت نیامده است به "اطلاعات بستن قطعات" در "بخش 0A" رجوع کنید.